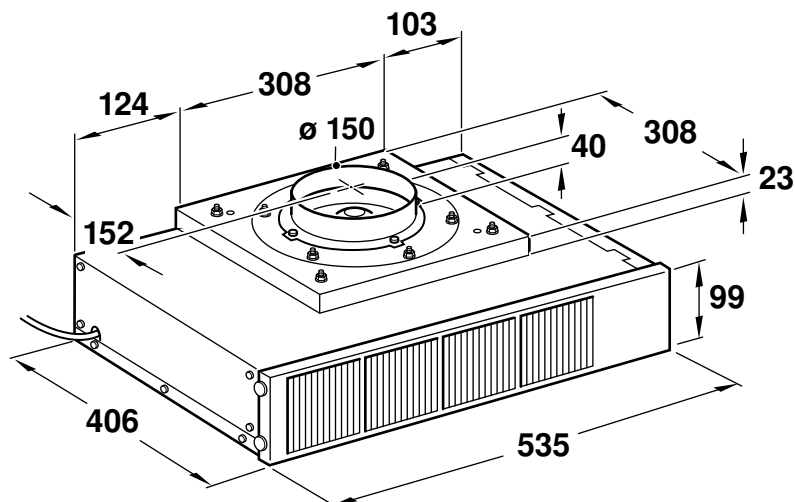
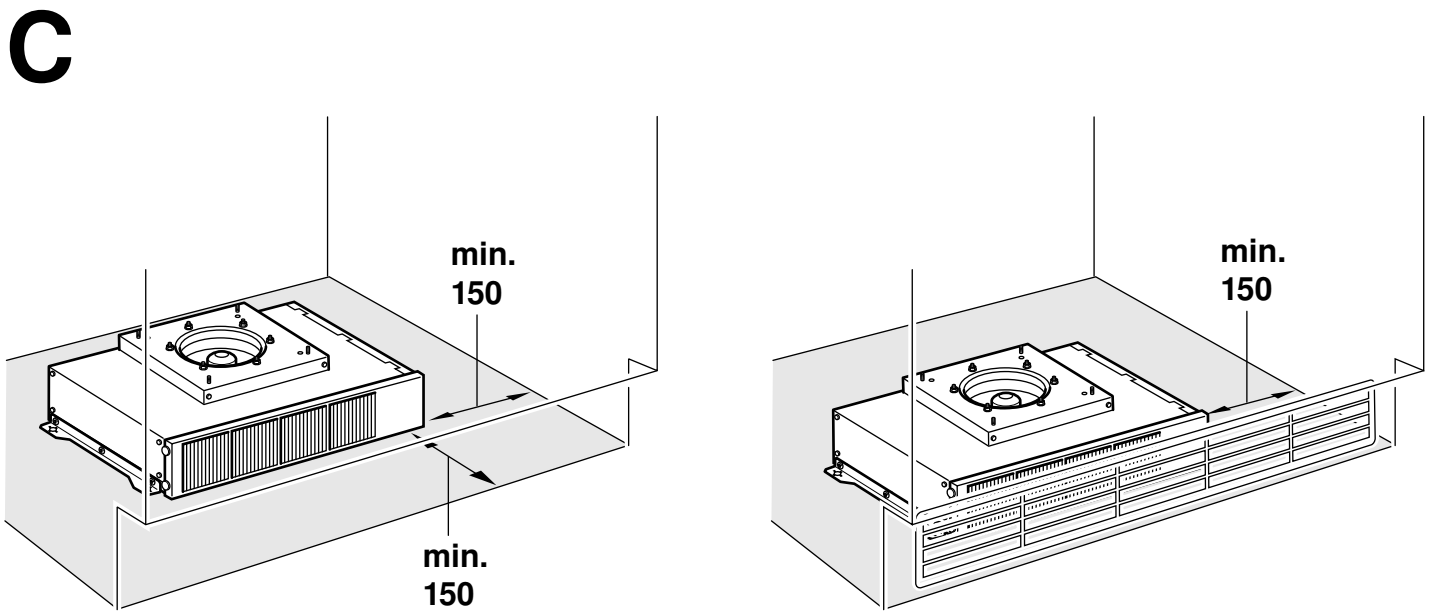
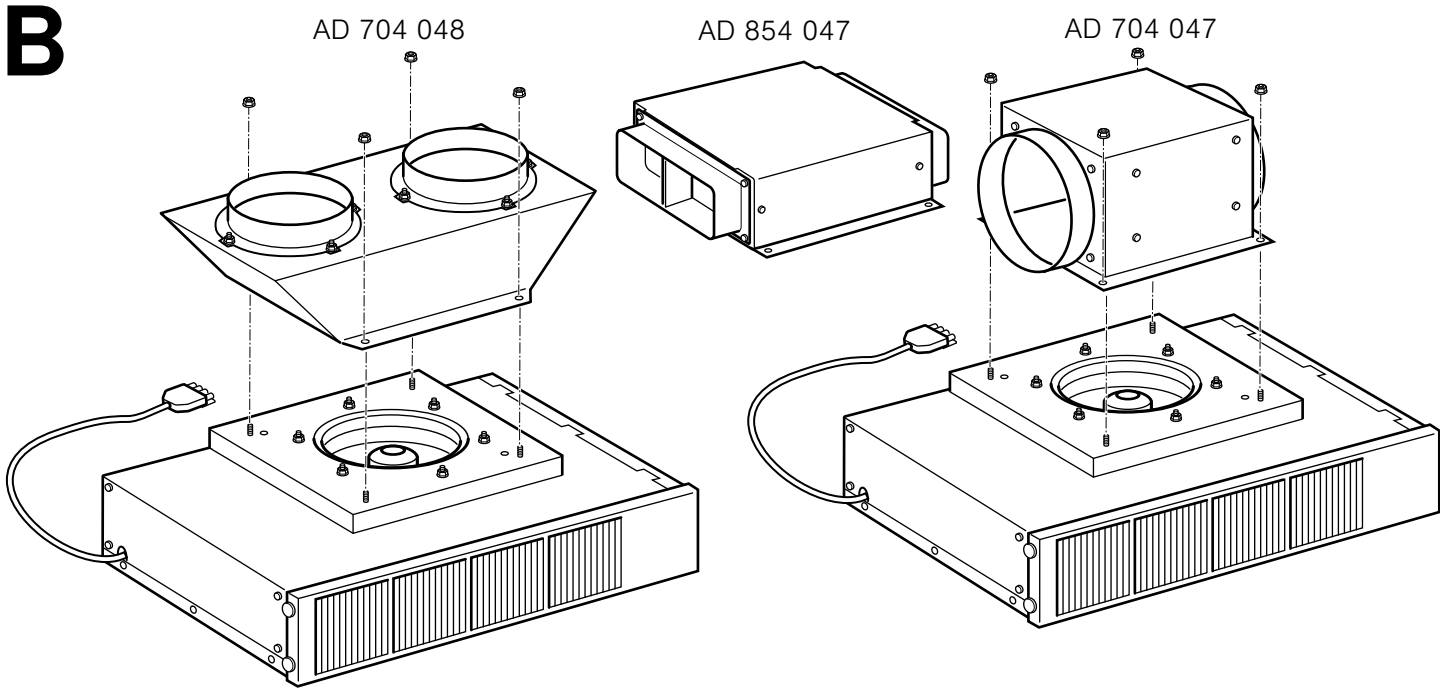
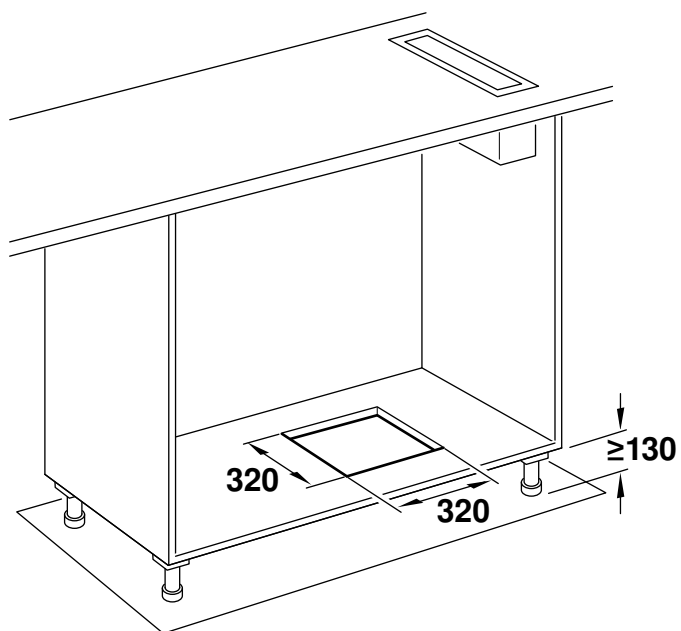


de	Montageanleitung
en	Installation instructions
fr	Notice de montage
it	Istruzioni per il montaggio
nl	Installatievoorschrift
es	Instrucciones de montaje
pt	Instruções de montagem
el	Οδηγίες εγκατάστασης
sv	Monteringsanvisning
da	Monteringsvejledning
no	Monteringsveiledning
fi	Asennusohje
et	Paigaldusjuhend
lt	Montavimo instrukcija
lv	Montāžas instrukcija
ru	Инструкция по монтажу
uk	Інструкція з монтажу
kk	Монтаждау нұсқаулығы
cs	Montážní návod
sk	Montážny návod
pl	Instrukcja montażu
tr	Montaj kılavuzu

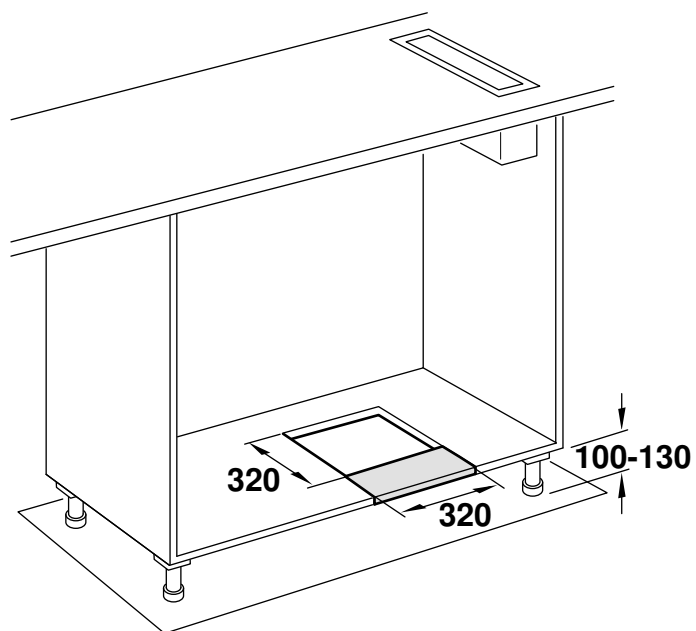
**A**



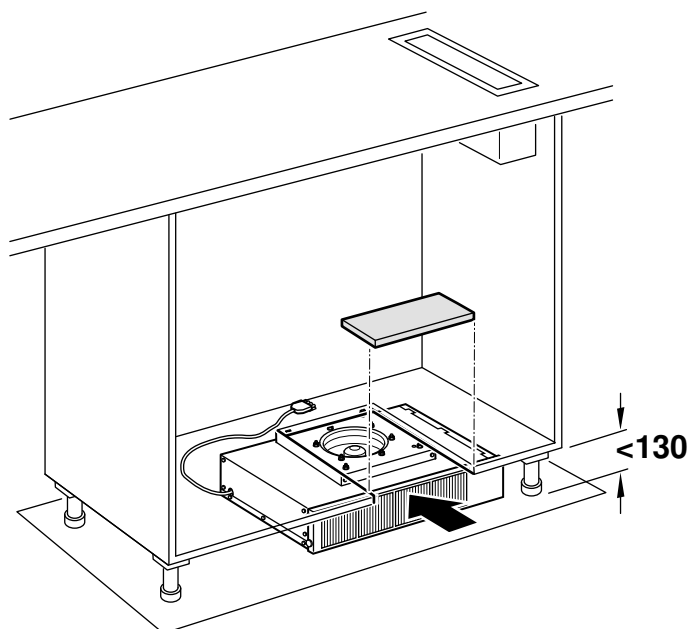
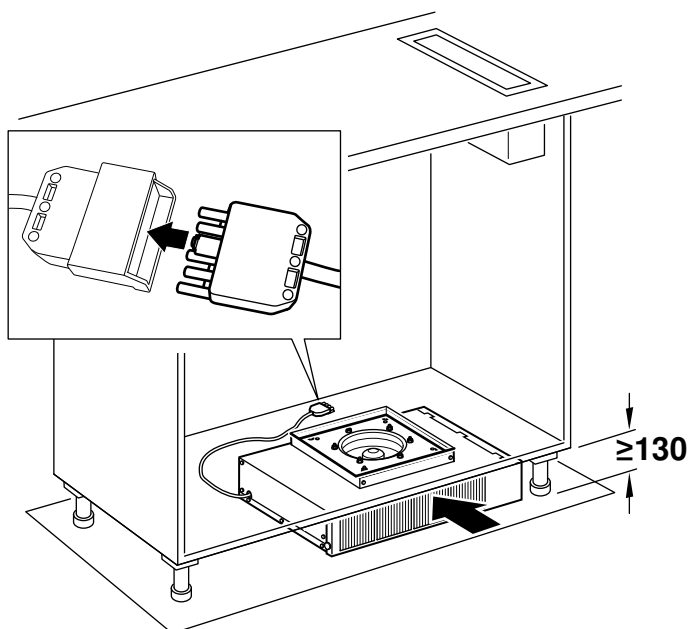
# 1a



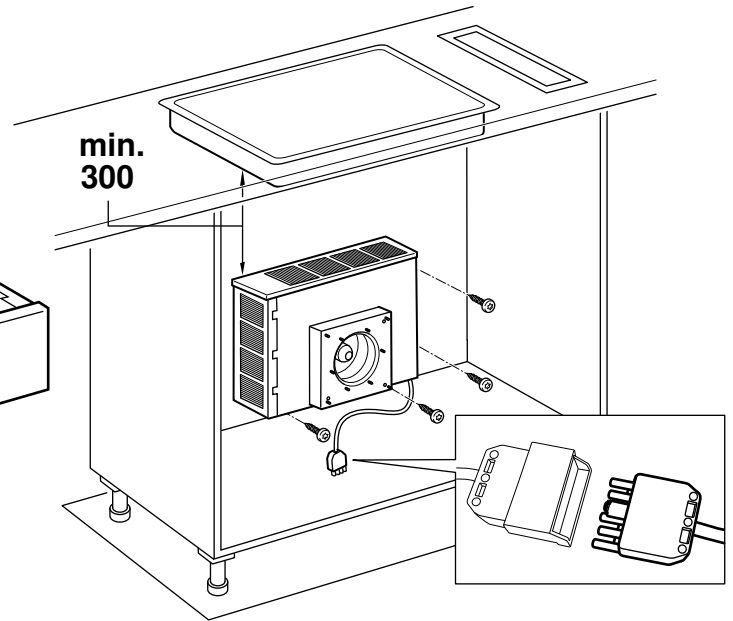
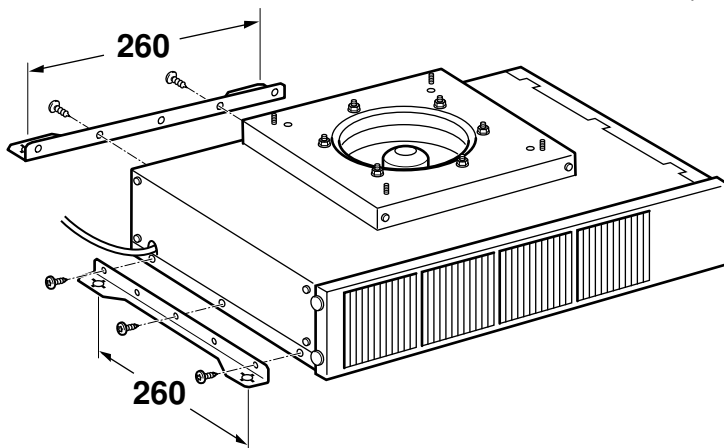
# 1b



# 2



# 3



de

## ⚠ Wichtige Sicherheitshinweise

Diese Anleitung sorgfältig lesen. Nur dann können Sie Ihr Gerät sicher und richtig bedienen. Die Gebrauchs- und Montageanleitung für einen späteren Gebrauch oder für Nachbesitzer aufbewahren.

Nur bei fachgerechtem Einbau entsprechend der Montageanleitung ist die Sicherheit beim Gebrauch gewährleistet. Der Installateur ist für das einwandfreie Funktionieren am Aufstellungsort verantwortlich.

Für die Installation müssen die aktuell gültigen Bauvorschriften und die Vorschriften der örtlichen Strom- und Gasversorger beachtet werden.

### Verletzungsgefahr!

Bauteile, die während der Montage zugänglich sind, können scharfkantig sein. Schutzhandschuhe tragen.

### Erstickungsgefahr!

Verpackungsmaterial ist für Kinder gefährlich. Kinder nie mit Verpackungsmaterial spielen lassen.

## Allgemeine Hinweise

### Abluftleitung

**Hinweis:** Für Beanstandungen, die auf die Rohrstrecke zurückzuführen sind, übernimmt der Hersteller des Gerätes keine Gewährleistung.

- Das Gerät erreicht seine optimale Leistung durch ein kurzes, geradliniges Abluftrohr und einen möglichst großen Rohrdurchmesser.
- Durch lange raue Abluftrohre, viele Rohrbögen oder Rohrdurchmesser, die kleiner als 150 mm sind, wird die optimale Absaugleistung nicht erreicht und das Lüftergeräusch wird lauter.
- Die Rohre oder Schläuche zum Verlegen der Abluftleitung müssen aus nicht brennbarem Material sein.

### Rundrohre

Es wird ein Innendurchmesser von 150 mm empfohlen, jedoch mindestens 120 mm.

### Flachkanäle

Der Innenquerschnitt muss dem Durchmesser der Rundrohre entsprechen.

Ø 150 mm ca. 177 cm<sup>2</sup>

Ø 120 mm ca. 113 cm<sup>2</sup>

- Flachkanäle sollten keine scharfen Umlenkungen haben.
- Bei abweichenden Rohrdurchmessern Dichtstreifen einsetzen.

## Elektrischer Anschluss

### ⚠ Stromschlaggefahr!

Bauteile innerhalb des Gerätes können scharfkantig sein. Das Anschlusskabel kann beschädigt werden. Anschlusskabel während der Installation nicht knicken oder einklemmen.

Die erforderlichen Anschlussdaten stehen auf dem Typenschild am Gerät.

Dieses Gerät entspricht den EG-Funkentstörbestimmungen.

Dieses Gerät darf nur an eine vorschriftsmäßig installierte Schutzkontaktsteckdose angeschlossen werden.

Die Schutzkontaktsteckdose in unmittelbarer Nähe zum Gerät anbringen.

- Die Schutzkontaktsteckdose sollte über einen eigenen Stromkreis angeschlossen sein.
- Ist die Schutzkontaktsteckdose nach der Installation des Gerätes nicht mehr zugänglich, muss in der Installation ein allpoliger Trennschalter (z.B. Leitungsschutzschalter, Sicherungen und Schütze) mit mind. 3 mm Kontaktöffnung vorhanden sein.

## Gerätemaße (Bild A)

### Abluftanschluss (Bild B)

- Anschlussstutzen Ø 150 mm, beiliegend
- **AD 854 047:** Luftsammler für 2 Flachkanäle (Sonderzubehör, bitte separat bestellen)
- **AD 704 047:** Luftsammler für 2 Rundrohre Ø 150 mm (Sonderzubehör, bitte separat bestellen)
- **AD 704 048:** Luftsammler für 2 Rundrohre Ø 150 mm (Sonderzubehör, bitte separat bestellen)

### Mindestabstände Luftaustritt (Bild C)

Mindestabstand 150 mm vor Luftaustritt zu Sockelblende und seitlicher Wand beachten.

### Möbel vorbereiten (Bild 1a)

Die Stabilität des Einbaumöbels muss auch nach den Ausschnittarbeiten gewährleistet sein.

Den Ausschnitt in der Bodenplatte gemäß der Einbauskizze herstellen.

Nach Ausschnittarbeiten Späne entfernen.

### Hinweise

- Die Position des Ausschnitts kann entsprechend der örtlichen Gegebenheiten variiert werden.
- Der Abstand zwischen den Füßen muss mindestens 600 mm betragen.

- Bei einer Sockelhöhe kleiner 130 mm muss eine Öffnung nach vorne hergestellt werden. Dieser Teil der Bodenplatte kann nach dem Einbau wieder eingefügt werden. **(Bild 1b)**
- Für den Filterwechsel muss die Sockelblende abnehmbar sein oder eine Öffnung von mindestens 600 x 100 mm vorsehen.

#### Auslassöffnung in Sockelblende

Einen Luftaustritt in der Sockelblende vorsehen, Mindestquerschnitt ca. 720 cm<sup>2</sup>. Die Auslassöffnung in der Sockelblende so groß wie möglich ausführen, um den Luftzug und das Geräusch niedrig zu halten.

### Gerät einbauen

#### 1. Gerät unter das Möbel schieben. **(Bild 2)**

Dabei Anschlusskabel nicht knicken, einklemmen oder über scharfe Kanten führen.

**Hinweis:** Das Gerät steht auf Gummifüßen, Befestigung nicht erforderlich.

#### 2. **Alternative:** Beiliegende Winkel seitlich am Gerät montieren und Gerät an der Rückwand mit 4 Schrauben befestigen. **(Bild 3)**

**Hinweis:** Gerät waagrecht ausrichten.

#### 3. Anschlussstutzen am Gerät montieren. Alternativ einen Luftsammler montieren (Sonderzubehör).

#### 4. Abluftrohr am Anschlussstutzen befestigen und geeignet abdichten.

##### Hinweise

- Die Abluft von Gasgeräten darf nicht durch Flachkanäle geleitet werden. Aufgrund der höheren Ablufttemperatur können sich diese verformen.
- In Kombination mit Gasgeräten sind Aluminiumrohre zu verwenden.
- Wird ein Aluminiumrohr verwendet, den Anschlussbereich vorher glätten.

### Gerät anschließen

#### Stromanschluss herstellen

Versorgungskabel der Steuereinheit und des Gebläsebausteins zusammenstecken. Die Stecker müssen einrasten. Falls das Gerät nicht funktioniert, den korrekten Sitz der Verbindungskabel prüfen!

### Gerät ausbauen

Gerät stromlos machen. Abluftverbindungen lösen. Versorgungskabel der Steuereinheit und des Gebläsebausteins trennen. Gerät herausziehen.

en

### Important safety information

Read these instructions carefully. Only then will you be able to operate your appliance safely and correctly. Retain the instruction manual and installation instructions for future use or for subsequent owners.

The appliance can only be used safely if it is correctly installed according to the safety instructions. The installer is responsible for ensuring that the appliance works perfectly at its installation location.

For the installation, observe the currently valid building regulations and the regulations of the local electricity and gas suppliers.

#### Risk of injury!

Parts that are accessible during installation may have sharp edges. Wear protective gloves.

#### Danger of suffocation!

Packaging material is dangerous to children. Never allow children to play with packaging material.

### General information

#### Exhaust duct

**Note:** The device manufacturer does not assume any warranty for complaints attributable to the pipe section.

- The device achieves its optimum performance by means of a short, straight exhaust air pipe and as large a pipe diameter as possible.
- As a result of long rough exhaust air pipes, many pipe bends or pipe diameters that are smaller than 150 mm, the optimum extraction performance is not achieved and fan noise is increased.

- The pipes or hoses for laying the exhaust air line must consist of non-combustible material.

#### Round pipes

An inner diameter of 150 mm, but at least 120 mm, is recommended.

#### Flat ducts

The inner cross-section must correspond to the diameter of the round pipes.

**dia. 150 mm ca. 177 cm<sup>2</sup>**

**dia. 120 mm ca. 113 cm<sup>2</sup>**

- Flat ducts should not have any sharp deflections.
- Use sealing strips for deviating pipe diameters.

#### Electrical connection

##### Risk of electric shock!

Components inside the appliance may have sharp edges. These may damage the connecting cable. Do not kink or pinch the connecting cable during installation.

The required connection information is on the appliance's identification plate.

This appliance complies with the EC interference suppression regulations.

This appliance may be connected to a correctly installed earthed socket only.

Fit the earthed socket in close proximity to the appliance.

- The earthed socket should be connected via its own circuit.
- If the earthed socket is no longer accessible after installing the appliance, an all-pole isolating switch (e.g. circuit breaker, fuses and contactors) with at least a 3-mm contact gap must be included in the installation.

### Appliance dimensions (Fig.A)

#### Exhaust connection (Fig.B)

- Connecting piece, 150 mm diameter, enclosed
- **AD 854 047:** Air collector for two flat ducts (Optional accessory, please order separately)
- **AD 704 047:** Air collector for two round pipes, 150 mm diameter (Optional accessory, please order separately)
- **AD 704 048:** Air collector for two round pipes, 150 mm diameter (Optional accessory, please order separately)

#### Minimum distances for air outlet (Fig.C)

Minimum distance of 150 mm between the air outlet and base panel and the air outlet and side wall.

#### Preparing the units (Fig.1a)

The stability of the fitted unit must also be guaranteed after the cut-out work.

Make the cut-out in the base plate in accordance with the installation drawing.

After making the cut-outs, remove any shavings.

#### Notes

- The position of the cut-out can be varied according to the local conditions.
- The distance between the feet must be at least 600 mm.
- For a base height of less than 130 mm, an opening towards the front must be created. This part of the base plate can be reinserted after installation. **(Fig.1b)**
- It must be possible to remove the base panel, or an opening of at least 600 x 100 mm must be provided so that the filter can be changed.

#### Exhaust opening in the base panel

Provide an air outlet in the base panel, minimum cross-section approx. 720 cm<sup>2</sup>. Make the exhaust opening in the base panel as large as possible in order to keep draughts and noise to a minimum.

#### Fitting the appliance

##### 1. Slide the appliance under the unit. **(Fig.2)**

Do not kink or trap the power cable, or route it over sharp edges.

**Note:** The appliance has rubber feet, fixing not required.

##### 2. **Alternative:** Fit the bracket supplied to the side of the appliance and then use four screws to secure the appliance to the back wall. **(Fig.3)**

**Note:** Align the appliance horizontally.

##### 3. Fit the connecting piece to the appliance. Alternatively, connect an air-collector (special accessory).

4. Secure the exhaust-air pipe to the connecting piece and seal appropriately.

#### Notes

- The exhaust air from gas-fired appliances must not be guided through flat ducts. Due to the higher exhaust air temperature, these may become deformed.
- When combined with gas-fired appliances, use aluminium pipes.
- If an aluminium pipe is used, smooth the connection area beforehand.

## Connecting the appliance to the power supply

### Establishing a connection to the mains

Plug together the supply cable for the remote fan unit and the supply cable for the control unit. The plug must snap into place. If the appliance does not work: Check that the connection cable is positioned correctly.

### Removing the appliance

Disconnect the appliance from the power supply. Undo the exhaust connections. Disconnect the supply cable for the control unit and the supply cable for the fan module. Pull out the appliance.

fr

## ⚠ Précautions de sécurité importantes

Lire attentivement ce manuel. Ce n'est qu'alors que vous pourrez utiliser votre appareil correctement et en toute sécurité. Conserver la notice d'utilisation et de montage pour un usage ultérieur ou pour le propriétaire suivant.

La sécurité de l'appareil à l'usage est garantie s'il a été encastré conformément à la notice de montage. Le monteur est responsable du fonctionnement correct sur le lieu où l'appareil est installé.

L'installation doit avoir lieu en respectant les prescriptions actuellement en vigueur dans le bâtiment, ainsi que les prescriptions publiées par les compagnies distributrices d'électricité et de gaz.

### Risque de blessure !

Des pièces accessibles pendant le montage peuvent posséder des arêtes coupantes. Porter des gants de protection.

### Risque d'asphyxie !

Le matériel d'emballage est dangereux pour les enfants. Ne permettez jamais aux enfants de jouer avec les matériaux d'emballage.

## Consignes générales

### Conduit d'évacuation

**Remarque :** Le fabricant de l'appareil n'assume aucune garantie pour les problèmes de fonctionnement liés à la tuyauterie.

- L'appareil atteint un rendement d'autant meilleur que le tuyau d'évacuation est court et droit et que son diamètre est grand.
- Si les tuyaux d'évacuation sont longs, présentent de nombreux coudes ou ont un diamètre inférieur à 150 mm, la puissance maximale d'aspiration ne sera pas atteinte et l'aérateur fera plus de bruit.
- Les tuyaux rigides ou souples constituant le conduit d'évacuation doivent être fabriqués dans un matériau non inflammable.

### Tuyaux ronds

Nous recommandons un diamètre intérieur de 150 mm, mais d'au moins 120 mm.

### Gaines plates

La section intérieure doit correspondre au diamètre des tuyaux ronds.

Ø 150 mm env. 177 cm<sup>2</sup>

Ø 120 mm env. 113 cm<sup>2</sup>

- Les gaines plates ne doivent pas présenter de déviements trop importants.
- Si des tuyaux de plusieurs diamètres sont utilisés, il faut prévoir des bandes d'étanchéité.

### Branchement électrique

#### ⚠ Risque de choc électrique !

Des pièces à l'intérieur de l'appareil peuvent présenter des arêtes vives. Il y a un risque d'endommagement du câble d'alimentation.

Pendant l'installation, veiller à ne pas plier ni coincer le câble d'alimentation.

Les données de raccordement nécessaires se trouvent sur la plaque signalétique sur l'appareil.

Cet appareil est conforme aux dispositions CE régissant l'antiparasitage.

L'appareil ne pourra être raccordé qu'à une prise femelle réglementairement raccordée à la terre.

Installer la prise femelle à contacts de terre à proximité de l'appareil.

- Il faudrait que la prise femelle à contacts de terre soit raccordée via un circuit électrique dédié.
- Si la prise femelle à contacts de terre n'est plus accessible après l'installation de l'appareil, il faut intercaler dans le câblage un sectionneur omnipolaire (disjoncteur pour protéger la ligne, fusibles et contacteurs) présentant une ouverture d'au moins 3 mm entre les contacts.

## Dimensions de l'appareil (fig.A)

### Sortie en évacuation extérieure (fig.B)

- Pièce de connexion Ø 150 mm, jointe
- **AD 854 047** : collecteur d'air pour 2 gaines plates (Accessoire en option, à commander séparément)
- **AD 704 047** : collecteur d'air pour 2 conduits ronds Ø 150 mm (Accessoire en option, à commander séparément)
- **AD 704 048** : collecteur d'air pour 2 conduits ronds Ø 150 mm (Accessoire en option, à commander séparément)

### Distances minimales pour sortie d'air (fig.C)

Respecter une distance minimale de 150 mm devant la sortie d'air sur le bandeau du socle et le mur latéral.

### Préparation du meuble (fig.1a)

La stabilité du meuble d'encastrement doit aussi être garantie après les travaux de découpe.

Confectionner la découpe dans la plaque de fond conformément au croquis d'installation.

Enlever les copeaux après les travaux de découpe.

### Remarques

- La position de la découpe peut varier en fonction des conditions locales.
- La distance entre les pieds doit être d'au moins 600 mm.
- En cas de hauteur de socle inférieure à 130 mm, il faut pratiquer une ouverture vers l'avant. Cette partie de la plaque de fond peut être réinsérée après l'encastrement. (fig.1b)
- Pour le changement du filtre, le bandeau du socle doit être amovible et prévoir une ouverture d'au moins 600 x 100 mm.

### Ouverture de sortie dans le bandeau du socle

Prévoir une sortie d'air dans le bandeau du socle, section minimale env. 720 cm<sup>2</sup>. Confectionner une ouverture de sortie aussi grande que possible dans le bandeau du socle, afin de minimiser le courant d'air et le bruit.

## Pose de l'appareil

1. Pousser l'appareil sous le meuble. (fig.2)

Ce faisant, veiller à ne pas plier ni coincer le câble d'alimentation et à ne pas le faire passer au-dessus d'arêtes coupantes.

**Remarque :** L'appareil repose sur des pieds en caoutchouc, une fixation n'est pas nécessaire.

2. **Alternative :** Monter les équerres jointes sur le côté de l'appareil et fixer l'appareil à la paroi arrière à l'aide de 4 vis. (fig.3)

**Remarque :** Aligner l'appareil à l'horizontale.

3. Fixer la pièce de connexion à l'appareil. Ou monter un collecteur d'air (accessoire en option).
4. Fixer le conduit d'évacuation à la pièce de connexion et étancher de manière appropriée.

### Remarques

- L'air vicié d'un appareil à gaz ne doit pas être évacué par des gaines plates. Celles-ci pourraient se déformer en raison de la température élevée de l'air vicié.
- En combinaison avec des appareils à gaz, utiliser des tuyaux en aluminium.
- En cas d'utilisation d'un tuyau en aluminium, lisser au préalable la zone de raccordement.

## Raccordement de l'appareil

### Réaliser le raccordement électrique

Assembler le câble d'alimentation de l'unité de commande et du moteur séparé. Les fiches doivent s'encliquer. Si l'appareil ne fonctionne pas, vérifier la fixation correcte des câbles de raccordement !

### Dépose de l'appareil

Mettre l'appareil hors tension. Démontez les raccords d'aération. Séparer le câble d'alimentation de l'unité de commande et du moteur externe. Retirer l'appareil.

it

## ⚠️ Importanti avvertenze di sicurezza

Leggere attentamente le presenti istruzioni per l'uso. Solo così è possibile utilizzare l'apparecchio in modo sicuro e corretto. Custodire con la massima cura le presenti istruzioni per l'uso e il montaggio in caso di un utilizzo futuro o cessione a terzi.

La sicurezza di utilizzo è garantita solo in caso di installazione secondo le regole di buona tecnica riportate nelle istruzioni di montaggio. L'installatore è responsabile del corretto funzionamento nel luogo di installazione.

Per l'installazione è necessario rispettare le disposizioni in materia di edilizia attualmente in vigore e le norme del fornitore locale di elettricità e gas.

### Pericolo di lesioni!

I componenti costruttivi che restano scoperti durante il montaggio possono essere appuntiti. Indossare guanti protettivi.

### Pericolo di soffocamento!

Il materiale d'imballaggio è pericoloso per i bambini. Non lasciare mai che i bambini giochino con il materiale di imballaggio.

## Indicazioni generali

### Scarico dell'aria

**Avvertenza:** Il produttore dell'apparecchio non si assume alcuna responsabilità per le contestazioni relative al condotto.

- L'apparecchio raggiunge la massima prestazione con un tubo di scarico corto e dritto, che ha un diametro possibilmente grande.
- In presenza di tubi d'espulsione aria lunghi, molte curve o con un diametro inferiore a 150 mm non si raggiunge la prestazione ottimale di aspirazione e il rumore della ventola aumenta.
- I tubi o i tubi flessibili per il condotto di scarico dell'aria devono essere in materiale ignifugo.

### Tubi rotondi

Si consiglia un diametro interno di 150 mm, tuttavia di almeno 120 mm.

### Canali piatti

La sezione interna deve corrispondere al diametro dei tubi rotondi.

Ø 150 mm ca. 177 cm<sup>2</sup>

Ø 120 mm ca. 113 cm<sup>2</sup>

■ I canali piatti non devono presentare rinvii taglienti.

■ Nel caso di diametri diversi del condotto utilizzare strisce di tenuta.

### Collegamento elettrico

#### ⚠️ Pericolo di scossa elettrica!

Alcuni componenti all'interno dell'apparecchio possono essere affilati. Potrebbe venire danneggiato il cavo di collegamento. Durante l'installazione, fare attenzione a non piegare o serrare il cavo di collegamento.

I dati necessari per l'allacciamento si trovano sulla targhetta di identificazione dell'apparecchio.

Questo apparecchio è conforme ai requisiti di protezione RFI dell'Unione Europea.

Questo apparecchio deve essere collegato unicamente a una presa con contatto di terra conforme alle disposizioni di legge.

Predisporre una presa con contatto di terra nelle immediate vicinanze dell'apparecchio.

- La presa con contatto di terra dovrebbe essere collegata attraverso un circuito elettrico a parte.
- Se in seguito all'installazione dell'apparecchio la presa con contatto di terra non è più accessibile, è necessario prevedere in fase d'installazione un sezionatore universale (ad es. interruttore automatico, fusibili e protezioni) con min. un'apertura di contatto di 3 mm.

## Dimensioni dell'apparecchio (fig.A)

### Collegamento di scarico (fig.B)

- Elemento di collegamento Ø 150 mm, in dotazione
- **AD 854 047:** collettore aria per 2 canali piatti (accessorio speciale, da ordinare separatamente)
- **AD 704 047:** collettore aria per 2 tubi circolari Ø 150 mm (accessorio speciale, da ordinare separatamente)
- **AD 704 048:** collettore aria per 2 tubi circolari Ø 150 mm (accessorio speciale, da ordinare separatamente)

### Distanze minime per l'uscita dell'aria (fig.C)

Rispettare la distanza minima di 150 mm dall'uscita dell'aria al pannello dello zoccolo e alla parete laterale.

### Preparazione del mobile (fig.1a)

La stabilità del mobile da incasso deve essere garantita anche dopo i lavori di taglio.

Realizzare l'apertura nel piano di fondo secondo lo schema di montaggio.

Rimuovere i trucioli dopo i lavori di taglio.

### Avvertenze

- La posizione dell'apertura può variare a seconda delle specifiche condizioni locali.
- La distanza tra i piedini deve essere di almeno 600 mm.
- In presenza di un'altezza dello zoccolo inferiore a 130 mm deve essere realizzata un'apertura sul davanti. Questa parte del piano di fondo può anche essere reinserita dopo l'incasso. (**fig.1b**)
- Per la sostituzione del filtro il pannello dello zoccolo deve essere smontabile o deve essere prevista un'apertura di almeno 600 x 100 mm.

### Apertura di scarico nel pannello dello zoccolo

Prevedere l'uscita dell'aria nel pannello dello zoccolo, sezione minima ca. 720 cm<sup>2</sup>. Eseguire l'apertura di scarico nel pannello dello zoccolo della maggior dimensione possibile per limitare il flusso d'aria e il rumore.

## Installare l'apparecchio

### 1. Spingere l'apparecchio sotto il mobile. (**fig.2**)

Fare in modo che il cavo di allacciamento non si pieghi, non rimanga incastrato e non passi su spigoli vivi.

**Avvertenza:** L'apparecchio poggia su piedini di gomma, non è necessario il fissaggio.

### 2. **Alternativa:** montare le staffe in dotazione lateralmente sull'apparecchio e fissare l'apparecchio alla parete posteriore con 4 viti. (**fig.3**)

**Avvertenza:** Livellare l'apparecchio.

### 3. Montare l'elemento di collegamento sull'apparecchio. In alternativa montare un collettore aria (accessorio speciale).

### 4. Fissare il tubo d'espulsione aria sull'elemento di collegamento e chiudere a tenuta in modo adeguato.

### Avvertenze

- L'espulsione aria degli apparecchi a gas non può avvenire attraverso canali piatti. Questi ultimi, a causa dell'elevata temperatura dell'aria espulsa, potrebbero deformarsi.
- In abbinamento ad apparecchi a gas utilizzare tubi in alluminio.
- Se si utilizza un tubo in alluminio, levigare prima la zona di raccordo.

## Allacciamento dell'apparecchio

### Esecuzione del collegamento elettrico

Collegare il cavo di alimentazione dell'unità di comando e dell'elemento ventola. Le spine devono scattare in posizione. Nel caso l'apparecchio non funzioni, controllare la posizione corretta dei cavi di collegamento!

## Smontaggio dell'apparecchio

Scollegare l'apparecchio. Staccare i collegamenti dello scarico aria. Separare il cavo di alimentazione dell'unità di comando e dell'elemento ventola. Estrarre l'apparecchio.

## Belangrijke veiligheidsvoorschriften

Lees deze gebruiksaanwijzing zorgvuldig door. Alleen dan kunt u uw apparaat goed en veilig bedienen. Bewaar de gebruiksaanwijzing voor later gebruik of om door te geven aan een volgende eigenaar.

De veiligheid is alleen gewaarborgd bij een deskundige montage volgens de montagehandleiding. De installateur is verantwoordelijk voor een goede werking op de plaats van opstelling.

Bij de installatie moeten de actuele geldige bouwvoorschriften en de voorschriften van de plaatselijke stroom- en gasleverancier in acht worden genomen.

### Risico van letsel!

Onderdelen die tijdens de montage toegankelijk zijn, kunnen scherpe randen hebben. Draag veiligheidshandschoenen.

### Verstikkingsgevaar!

Verpakkingsmateriaal is gevaarlijk voor kinderen. Kinderen nooit met verpakkingsmateriaal laten spelen.

## Algemene aanwijzingen

### Luchtafvoer

**Aanwijzing:** Voor klachten die te wijten zijn aan de bebuizing staat de fabrikant van het apparaat niet garant.

- U verkrijgt de beste werking van het apparaat door het op een korte, rechtlijnige afvoerbuis met een zo groot mogelijke diameter aan te sluiten.
- Bij gebruik van lange, ruwe afvoerbuisen, veel bochten of buisdiameters kleiner dan 150 mm, wordt het optimale luchtafvoervermogen niet bereikt en is het ventilatiegeluid harder.
- De buizen of de slangen die voor de luchtafvoer worden gebruikt, dienen van een niet brandbaar materiaal te zijn.

### Ronde buizen

Wij adviseren een binnendiameter van 150 mm, in elk geval van minstens 120 mm.

### Vlakke buizen

De binnendiameter moet overeenkomen met de diameter van de ronde buizen.

Ø 150 mm ca. 177 cm<sup>2</sup>

Ø 120 mm ca. 113 cm<sup>2</sup>

- Vlakke buizen mogen geen scherpe ombuigingen hebben.
- Gebruik bij een afwijkende buisdiameter een afdichtstrip.

### Elektrische aansluiting

#### Gevaar van een elektrische schok!

Bepaalde onderdelen in het toestel kunnen scherpe randen hebben. Hierdoor kan de aansluitkabel beschadigd raken. Aansluitkabel niet knikken of afklemmen bij de installatie.

De vereiste aansluitgegevens staan op het typeplaatje van het apparaat.

Dit apparaat voldoet aan de ontstoringsvoorschriften van de EG.

Dit apparaat mag alleen worden aangesloten op een volgens de voorschriften geïnstalleerd geaard stopcontact.

Het geaarde stopcontact in de onmiddellijke nabijheid van het apparaat aanbrengen.

- Dit stopcontact moet worden aangesloten op een eigen stroomkring.
- Is het geaarde stopcontact na de installatie van het apparaat niet meer toegankelijk, dan moet in de installatie een contactverbreker (bijv. veiligheidsschakelaar, zekeringen en schuif) met een contactopening van minimaal 3 mm voorhanden te zijn.

## Afmetingen van het apparaat (Afb.A)

### Aansluiting afvoerlucht (Afb.B)

- Aansluitstuk Ø 150 mm, bijgevoegd
- **AD 854 047:** luchtcollector voor 2 vlakke buizen (extra accessoire, moet afzonderlijk worden besteld)
- **AD 704 047:** luchtcollector voor 2 ronde buizen Ø 150 mm (extra accessoire, moet afzonderlijk worden besteld)
- **AD 704 048:** luchtcollector voor 2 ronde buizen Ø 150 mm (extra accessoire, moet afzonderlijk worden besteld)

## Minimale afstanden luchtuitleat (Afb.C)

Minimale afstand van 150 mm voor de luchtuitleat tot de sokkelplaat en de zijwand in acht nemen.

## Meubel voorbereiden (Afb.1a)

De stabiliteit van het inbouwmeubel moet ook na de uitsnijdingswerkzaamheden gewaarborgd zijn.

Maak de uitsnijding in de grondplaat aan de hand van de inbouwtekening.

Na de uitsnijwerkzaamheden de spaanders verwijderen.

### Aanwijzingen

- De positie van de uitsnijding kan afhankelijk van de plaatselijke situatie variëren.
- De afstand tussen de voeten moet minstens 600 mm bedragen.
- Bij een sokkelhoogte van minder dan 130 mm moet aan de voorkant een opening worden gemaakt. Dit deel van de grondplaat kan na de inbouw weer worden ingevoegd. **(Afb.1b)**
- Voor de filtervervangning moet de sokkelplaat afneembaar zijn of dient een opening van minstens 600 x 100 mm aanwezig te zijn.

### Uitlaatopening in sokkelplaat

Een luchtuitleat in de sokkelplaat aanbrengen, minimale diameter ca. 720 cm<sup>2</sup>. Maak de uitlaatopening in de sokkelplaat zo groot mogelijk, zodat er weinig trek en zo min mogelijk geluid ontstaat.

## Het apparaat inbouwen

### 1. Apparaat onder het meubel schuiven. **(Afb.2)**

Zorg ervoor dat het aansluitsnoer hierbij niet knikt, wordt ingeklemd of over scherpe randen geleid.

**Aanwijzing:** Het apparaat staat op rubberen voeten en hoeft niet te worden vastgezet.

### 2. Alternatief: bijgevoegde haak aan de zijkant van het toestel monteren en het toestel met 4 schroeven vastmaken aan de achterkant. **(Afb.3)**

**Aanwijzing:** Apparaat horizontaal opstellen.

### 3. Aansluitstukken aan het apparaat bevestigen. Alternatief een luchtcollector monteren (speciale toebehoren).

### 4. Afvoerpijp aan het aansluitstuk bevestigen en op passende wijze afdichten.

#### Aanwijzingen

- De afvoerlucht van gasapparaten mag niet door vlakke buizen worden geleid. Door de hoge temperatuur van de afvoerlucht kunnen deze vervormen.
- In combinatie met gastoestellen dienen aluminiumbuizen te worden gebruikt.
- Bij gebruik van een aluminiumbuis moet het aansluitgedeelte eerst worden gladgemaakt.

## Apparaat aansluiten

### Stroom aansluiten

Voedingskabels van de regeleenheid en de ventilatormodule bij elkaar steken. De stekkers dienen te vergrendelen. Werkt het toestel niet, controleer dan of de verbindingkabels goed bevestigd zijn!

### Toestel demonteren

Toestel stroomloos maken. Afvoerlucht-aansluitingen ontkoppelen. Voedingskabels van de regeleenheid en de ventilatormodule scheiden. Apparaat naar voren trekken.

## Indicaciones de seguridad importantes

Leer con atención las siguientes instrucciones. Solo así se puede manejar el aparato de forma correcta y segura. Conservar las instrucciones de uso y montaje para utilizarlas más adelante o para posibles futuros compradores.

Solamente un montaje profesional conforme a las instrucciones de montaje puede garantizar un uso seguro del aparato. El instalador es responsable del funcionamiento perfecto en el lugar de instalación.

Para la instalación deben observarse las prescripciones técnicas válidas en cada momento y los reglamentos de las compañías locales suministradoras de electricidad y gas.

### ¡Peligro de lesiones!

Los componentes que estén accesibles durante el montaje pueden tener los bordes afilados. Llevar guantes protectores.



## ¡Peligro de asfixia!

El material de embalaje es peligroso para los niños. No dejar que los niños jueguen con el material de embalaje.

## Consejos y advertencias generales

### Conducto de evacuación del aire

**Nota:** La garantía del fabricante del aparato no cubre las reclamaciones que se atribuyan al tramo de conductos.

- El aparato alcanza su potencia óptima con un conducto de salida de aire rectilíneo y corto y con un diámetro grande de conducto en la medida de lo posible.
- Con conductos de salida de aire largos y rugosos, muchos codos de tubo o diámetros de tubo de un tamaño inferior a 150 mm no se consigue la capacidad de aspiración óptima y los ruidos del ventilador serán mayores.
- Los tubos o mangueras para el tendido del conducto de salida del aire deben estar fabricados con material ignífugo.

### Conductos cilíndricos

Se recomienda un diámetro interior de 150 mm; el diámetro mínimo es de 120 mm en todo caso.

### Conductos planos

La sección interior debe corresponder al diámetro de los conductos cilíndricos.

Ø 150 mm aprox. 177 cm<sup>2</sup>

Ø 120 mm aprox. 113 cm<sup>2</sup>

- Los conductos planos no deben presentar desvíos pronunciados.
- Si los diámetros de conducto difieren de lo anteriormente mencionado, utilizar tiras obturadoras.

### Conexión eléctrica

#### ⚠ ¡Peligro de descarga eléctrica!

Las piezas internas del aparato pueden tener bordes afilados. El cable de conexión podría resultar dañado. No doblar ni aprisionar el cable de conexión durante la instalación.

Los datos de conexión necesarios se encuentran en la placa de especificaciones del aparato.

Este aparato cumple con las disposiciones en materia de supresión de interferencias de la CE.

Este aparato solo podrá conectarse a una toma de corriente con toma a tierra instalada de acuerdo a la normativa.

Instalar la toma de corriente con toma a tierra directamente junto al aparato.

- La toma de corriente con toma a tierra debe estar conectada mediante un circuito propio.
- Si una vez instalado el aparato, no se puede acceder a la toma de corriente con toma a tierra, la instalación debe contar con un seccionador omnipolar (p. ej., interruptor automático, fusibles y contactores) con una abertura de contacto mínima de 3 mm.

### Medidas del aparato (Fig.A)

#### Conexión de la salida de aire (Fig.B)

- Racores de empalme de Ø 150 mm, suministrados
- **AD 854 047:** colector de aire para 2 conductos planos (Accesorio especial, solicitar por separado)
- **AD 704 047:** colector de aire para 2 tubos redondos de Ø 150 mm (Accesorio especial, solicitar por separado)
- **AD 704 048:** colector de aire para 2 tubos redondos de Ø 150 mm (Accesorio especial, solicitar por separado)

#### Distancias mínimas de la salida de aire (Fig.C)

Tener en cuenta la distancia mínima de 150 mm delante de la salida de aire hasta la placa protectora del zócalo y la pared lateral.

#### Preparación de los muebles (Fig.1a)

La estabilidad del mueble de montaje debe quedar garantizada incluso tras el trabajo de corte.

Realizar el corte en la placa inferior según el esquema de montaje. Retirar las virutas después de los trabajos de corte.

#### Notas

- La posición del corte puede variar según las circunstancias locales.
- Mantener una distancia mínima entre las patas de 600 mm.

- Si la altura del zócalo es inferior a 130 mm, se deberá realizar una abertura hacia la parte delantera. Esta parte de la placa inferior podrá volverse a añadir tras el montaje. (Fig.1b)
- Para el cambio de filtro, la placa protectora del zócalo debe ser desmontable o se debe prever una abertura de 600 x 100 mm como mínimo.

#### Abertura de salida en la placa protectora del zócalo

Prever una salida de aire en la placa protectora del zócalo con un corte transversal mínimo de aprox. 720 cm<sup>2</sup>. Realizar una abertura de salida en la placa protectora del zócalo lo más grande posible para mantener una corriente de aire y un nivel de ruido bajos.

### Instalar el aparato

#### 1. Introducir el aparato debajo del mueble. (Fig.2)

No doblar, aprisionar ni pasar por bordes afilados el cable de conexión.

**Nota:** El aparato se apoya sobre bases de goma, por lo que no es necesaria una fijación.

#### 2. Alternativa: montar las escuadras de fijación suministradas en el lateral del aparato y fijarlo a la pared posterior con 4 tornillos. (Fig.3)

**Nota:** Nivelar el aparato en sentido horizontal.

#### 3. Montar los racores de empalme en el aparato. Alternativa: montar un colector de aire (accesorio especial).

#### 4. Fijar el tubo de salida de aire en el racor de empalme y obturarlo debidamente.

#### Notas

- La salida de aire de los aparatos de gas no debe guiarse por conductos planos. A causa de la alta temperatura del aire de salida, estos podrían deformarse.
- Deberán utilizarse tubos de aluminio en combinación con los aparatos de gas.
- Si se utiliza un tubo de aluminio, pulir previamente la zona de conexión.

### Conexión del aparato

#### Montaje de la toma de corriente

Enchufar el cable de suministro de la unidad de mando y del módulo del ventilador. Los enchufes tienen que encajar. Si el aparato no funciona, comprobar si el cable de conexión está colocado correctamente.

#### Desmontar el aparato

Desconectar el aparato de la corriente. Soltar las conexiones de salida de aire. Desconectar el cable de suministro de la unidad de mando y del módulo del ventilador. Extraer el aparato.

pt

### ⚠ Instruções de segurança importantes

Leia atentamente o presente manual. Só assim poderá utilizar o seu aparelho de forma segura e correcta. Guarde as instruções de utilização e montagem para consultas futuras ou para futuros utilizadores.

Só com uma montagem especializada e em conformidade com as instruções de montagem, pode ser garantida a segurança durante a utilização. O instalador é responsável pelo funcionamento correto no local de montagem.

Na sua instalação têm de ser respeitadas as normas de construção em vigor, bem como as normas das entidades locais distribuidoras de electricidade e de gás.

#### Perigo de ferimentos!

As peças que ficam acessíveis durante a montagem podem ter arestas afiadas. Use luvas de protecção.

#### Perigo de asfixia!

O material de embalagem é perigoso para as crianças. Nunca deixe as crianças brincarem com o material de embalagem.

#### Indicações gerais

#### Tubagem de extração

**Nota:** O fabricante do aparelho não se responsabiliza por reclamações que resultem do percurso do tubo.

- O aparelho oferece um desempenho ideal quando o tubo de extração é curto e retilíneo, com um diâmetro de grande dimensão.

- A utilização de tubos de exaustão longos e rugosos, muitas curvas e diâmetro inferior a 150 mm impede um funcionamento ideal e aumenta os ruídos.
- Os tubos ou as mangueiras para colocação da tubagem de extração têm de ser fabricados de material incombustível.

#### Tubos circulares

Recomendamos um diâmetro interior de 150 mm, no entanto, nunca inferior a 120 mm.

#### Canais planos

O diâmetro interno tem de corresponder ao diâmetro dos tubos circulares.

Ø 150 mm aprox. 177 cm<sup>2</sup>

Ø 120 mm aprox. 113 cm<sup>2</sup>

- Os canais planos não devem apresentar desvios acentuados.
- Em caso de diferentes diâmetros de tubos, devem ser aplicadas tiras de vedação.

#### Ligação eléctrica

##### ⚠ Perigo de choque eléctrico!

Os componentes interiores do aparelho podem ter arestas vivas. O cabo de ligação pode ficar danificado. Não dobre nem entalar o cabo eléctrico durante a instalação.

Os dados de ligação necessários podem ser consultados na placa de características do aparelho.

Este aparelho corresponde às determinações UE sobre supressão de interferências.

Este aparelho tem, obrigatoriamente, de ser ligado a uma tomada com ligação à terra instalada em conformidade com as normas em vigor.

Instalar a tomada com ligação à terra perto do aparelho.

- A tomada com ligação à terra deve estar ligada a um circuito de corrente próprio.
- Se a tomada com ligação à terra não ficar acessível após a instalação do aparelho, a instalação deve incluir um interruptor seccionador omni-polar (p. ex., disjuntores, fusíveis e contactores) com uma abertura de contacto mínima de 3 mm.

#### Dimensões do aparelho (Fig.A)

#### Ligação da exaustão de gases (Fig.B)

- Elemento de ligação Ø 150 mm, fornecido em anexo
- **AD 854 047:** coletor de ar para 2 canais planos (acessório especial, encomendar separadamente)
- **AD 704 047:** coletor de ar para 2 tubos redondos Ø 150 mm (acessório especial, encomendar separadamente)
- **AD 704 048:** coletor de ar para 2 tubos redondos Ø 150 mm (acessório especial, encomendar separadamente)

#### Distância mínima da saída de ar (Fig.C)

Respeite a distância mínima de 150 mm em relação ao rodapé e à parede lateral, antes da saída de ar.

#### Preparar o móvel (Fig.1a)

A estabilidade do móvel para encastrar tem de estar garantida mesmo após os trabalhos de recorte.

Crie o nicho na placa de base, de acordo com o esboço de encastramento.

Depois de proceder aos trabalhos de recorte, remover as aparas.

#### Notas

- A posição do nicho pode variar em função das condições do local.
- A distância entre os pés deve ser de, pelo menos, 600 mm.
- Se a altura do rodapé for inferior a 130 mm, é necessário criar uma abertura para a frente. Esta parte da placa de base pode ser novamente inserida após a instalação. (Fig.1b)
- Para a substituição do filtro, é necessário que o rodapé seja removível ou que esteja prevista uma abertura de, pelo menos, 600 x 100 mm.

#### Abertura de saída no rodapé

Providencie uma saída de ar no rodapé, secção transversal mínima de aprox. 720 cm<sup>2</sup>. Faça uma abertura de saída no rodapé tão grande quanto possível, para manter um nível baixo de corrente de ar e de ruído.

#### Montar o aparelho

##### 1. Faça deslizar o aparelho para debaixo do móvel. (Fig.2)

Durante o procedimento, não dobre, não entale nem passe o cabo de ligação por arestas vivas.

**Nota:** O aparelho está assente em pés de borracha; não é necessária uma fixação.

##### 2. Alternativa: monte o ângulo anexo lateralmente no aparelho e fixe o aparelho à parede traseira com 4 parafusos. (Fig.3)

**Nota:** Alinhe o aparelho na horizontal.

##### 3. Monte o elemento de ligação no aparelho. Em alternativa, monte um coletor de ar (acessório especial).

##### 4. Fixe o tubo de exaustão ao elemento de ligação e isole-o adequadamente.

#### Notas

- O ar de exaustão de aparelhos a gás não pode ser expelido por canais planos. Devido à temperatura mais elevada do ar de exaustão, estes canais podem deformar-se.
- Em conjunto com aparelhos a gás devem ser utilizados tubos de alumínio.
- Se for utilizado um tubo de alumínio, alise primeiro a área de ligação.

#### Ligar o aparelho

##### Efetuar a ligação eléctrica

Una os cabos de alimentação da unidade de comando e do módulo do ventilador. As fichas têm de encaixar firmemente. Se o aparelho não funcionar, verifique se os cabos estão corretamente ligados!

#### Desmontar o aparelho

Interrompa a ligação do aparelho à corrente. Desaperte as uniões de extração de ar. Separe os cabos de alimentação da unidade de comando e do módulo do ventilador. Retire o aparelho.



#### ⚠ Σημαντικές υποδείξεις ασφαλείας

Διαβάστε προσεκτικά αυτές τις οδηγίες. Μόνο τότε μπορείτε να χειριστείτε τη συσκευή σίγουρα και σωστά. Φυλάξτε τις οδηγίες χρήσης και συναρμολόγησης για μια αργότερη χρήση ή για τον επόμενο ιδιοκτήτη.

Μόνο με τη σωστή εγκατάσταση σύμφωνα με τις οδηγίες τοποθέτησης εξασφαλίζεται η ασφάλεια κατά τη χρήση. Ο εγκαταστάτης είναι υπεύθυνος για την άσκοπη λειτουργία στη θέση τοποθέτησης.

Για την εγκατάσταση πρέπει να τηρούνται οι επίκαιρα ισχύουσες δομικές προδιαγραφές και οι προδιαγραφές του τοπικών επιχειρήσεων παροχής ρεύματος και αερίου.

##### Κίνδυνος τραυματισμού!

Εξαρτήματα, τα οποία κατά τη διάρκεια της συναρμολόγησης είναι προσιτά, μπορεί να είναι κοφτερά. Φοράτε προστατευτικά γάντια.

##### Κίνδυνος ασφυξίας!

Τα υλικά της συσκευασίας είναι επικίνδυνα για τα παιδιά. Μην αφήνετε τα παιδιά να παίξουν ποτέ με τα υλικά συσκευασίας.

#### Γενικές υποδείξεις

##### Αγωγός απαγωγής του αέρα

**Υπόδειξη:** Για τις διαμαρτυρίες, που οφείλονται στο τμήμα των σωλήνων, ο κατασκευαστής της συσκευής δεν αναλαμβάνει καμία ευθύνη.

- Η συσκευή επιτυγχάνει την ιδανική της ισχύ μέσω ενός μικρού, ευθύ σωλήνα εξαερισμού και μια κατά το δυνατόν μεγάλη διάμετρο σωλήνα.
- Με τους μακρούς τραχιούς σωλήνες απαγωγής του αέρα, τις πολλές καμπύλες ή τις διαμέτρους σωλήνων, που είναι μικρότερες από 150 mm, δεν επιτυγχάνεται η ιδανική ισχύς αναρρόφησης και ο θόρυβος του ανεμιστήρα γίνεται δυνατότερος.
- Οι σωλήνες ή οι εύκαμπτοι σωλήνες που χρησιμοποιούνται για την απαγωγή του αέρα πρέπει να είναι από μη εύφλεκτο υλικό.

##### Στρογγυλοί σωλήνες

Συνιστάται μια εσωτερική διάμετρος από 150 mm, το λιγότερο όμως 120 mm.

##### Επίπεδα κανάλια

Η εσωτερική διατομή πρέπει να αντιστοιχεί στη διάμετρο των στρογγυλών σωλήνων.

Ø 150 mm περίπου 177 cm<sup>2</sup>

Ø 120 mm περίπου 113 cm<sup>2</sup>

- Τα επίπεδα κανάλια δεν πρέπει να έχουν απότομες αλλαγές κατεύθυνσης.

- Σε περίπτωση που διαφέρουν οι διαμέτροι των σωλήνων τοποθετήστε λωρίδες στεγανοποίησης.

## Ηλεκτρική σύνδεση

### ⚠ Κίνδυνος ηλεκτροπληξίας!

Τα εξαρτήματα στο εσωτερικό της συσκευής μπορεί να είναι κοφτερά. Το καλώδιο σύνδεσης μπορεί να υποστεί ζημιά. Κατά την εγκατάσταση μην τσακίζετε και μην μαγκώνετε το καλώδιο σύνδεσης.

Τα απαραίτητα στοιχεία σύνδεσης βρίσκονται στην πινακίδα τύπου στη συσκευή.

Αυτή η συσκευή ανταποκρίνεται στις διατάξεις της ΕΚ περί αντιπαρασιτικών συστημάτων.

Αυτή η συσκευή επιτρέπεται να συνδεθεί μόνο σε πρίζα σούκο εγκατεστημένη σύμφωνα με τις προδιαγραφές.

Τοποθετήστε την πρίζα σούκο κοντά στη συσκευή.

- Η πρίζα σούκο θα πρέπει να είναι συνδεδεμένη μέσω ξεχωριστού κυκλώματος.
- Εάν η πρίζα σούκο μετά την εγκατάσταση της συσκευής δεν είναι πλέον προσιτή, πρέπει στην εγκατάσταση να υπάρχει μια διάταξη διακοπής όλων των πόλων (π.χ. διακόπτης προστασίας αγωγών, ασφάλειες και αυτόματος διακόπτης επαφής) με ένα διάκενο επαφής το λιγότερο 3 mm.

## Διαστάσεις της συσκευής (Εικ.Α)

### Σύνδεση εξαερισμού(Εικ.Β)

- Στόμιο σύνδεσης Ø 150 mm, συμπαραδίδεται
- **AD 854 047:** Συλλέκτης αέρος για 2 επίπεδα κανάλια (Ειδικός εξοπλισμός, παραγγείλτε τον ξεχωριστά)
- **AD 704 047:** Συλλέκτης αέρος για 2 στρογγυλούς σωλήνες Ø 150 mm (Ειδικός εξοπλισμός, παραγγείλτε τον ξεχωριστά)
- **AD 704 048:** Συλλέκτης αέρος για 2 στρογγυλούς σωλήνες Ø 150 mm (Ειδικός εξοπλισμός, παραγγείλτε τον ξεχωριστά)

### Ελάχιστες αποστάσεις εξόδου του αέρα (Εικ.С)

Προσέξτε την ελάχιστη απόσταση 150 mm μπροστά από την έξοδο του αέρα μέχρι το κάλυμμα της βάσης και το πλευρικό τοίχωμα.

### Προετοιμασία του ντουλαπιού (Εικ.1a)

Η σταθερότητα του εντοιχιζόμενου ντουλαπιού πρέπει να εξασφαλίζεται επίσης και μετά από τις εργασίες κοπής των ανοιγμάτων.

Κατασκευάστε το άνοιγμα στην πλάκα του πάτου σύμφωνα με το σχέδιο εγκατάστασης.

Μετά τις εργασίες κοπής των ανοιγμάτων απομακρύνετε τα απόβλητα (πριονίδια, γρέζια).

#### Υποδείξεις

- Η θέση του ανοιγματος μπορεί να μεταβληθεί ανάλογα με τις τοπικές συνθήκες.
- Η απόσταση μεταξύ των ποδιών πρέπει να είναι το λιγότερο 600 mm.
- Σε περίπτωση ενός ύψους βάσης μικρότερου των 130 mm πρέπει να κατασκευαστεί ένα άνοιγμα προς τα μπροστά. Αυτό το μέρος της πλάκας του πάτου μπορεί να προστεθεί ξανά μετά την τοποθέτηση. (Εικ.1b)
- Για την αλλαγή του φίλτρου η λωρίδα κάλυψης της βάσης πρέπει να μπορεί να αφαιρεθεί ή να προβλεφτεί ένα άνοιγμα το λιγότερο 600 x 100 mm.

#### Άνοιγμα εξόδου στη λωρίδα κάλυψης της βάσης

Πρέπει να προβλέπεται μια έξοδος αέρα στη λωρίδα κάλυψης της βάσης, ελάχιστη διατομή περίπου 720 cm<sup>2</sup>. Κατασκευάστε το άνοιγμα εξόδου στη λωρίδα κάλυψης της βάσης όσο το δυνατό πιο μεγάλο, για να κρατήσετε χαμηλό το ρεύμα του αέρα και το θόρυβο.

## Τοποθέτηση της συσκευής

### 1. Σπρώξτε τη συσκευή κάτω από το ντουλάπι. (Εικ.2)

Σε αυτή την περίπτωση μην τσακίσετε, μην μαγκώσετε ή μην περάσετε το καλώδιο σύνδεσης πάνω από κοφτερές ακμές.

**Υπόδειξη:** Η συσκευή στέκεται πάνω σε λαστιχένια πόδια, η στερέωση δεν είναι απαραίτητη.

### 2. Εναλλακτικά: Συναρμολογήστε τις συνημμένες γωνίες πλευρική στη συσκευή και στερεώστε τη συσκευή στην πίσω πλευρά με 4 βίδες. (Εικ.3)

**Υπόδειξη:** Ευθυγραμμίστε οριζόντια τη συσκευή.

### 3. Συναρμολογήστε το στόμιο σύνδεσης στη συσκευή. Εναλλακτικά συναρμολογήστε ένα συλλέκτη αέρος (ειδικός εξοπλισμός).

### 4. Στερεώστε το σωλήνα εξαερισμού στο στόμιο σύνδεσης και στεγανοποιήστε τον κατάλληλα.

#### Υποδείξεις

- Ο εξαερισμός από τις συσκευές αερίου δεν επιτρέπεται να οδηγηθεί μέσω επιπέδων καναλιών. Λόγω της υψηλότερης θερμοκρασίας εξαερισμού μπορεί να παραμορφωθούν.
- Σε συνδυασμό με τις συσκευές αερίου χρησιμοποιήστε σωλήνες αλουμινίου.

- Αν χρησιμοποιηθεί αλουμινένιος σωλήνας, πρέπει να λειάνετε προηγουμένως την περιοχή σύνδεσης.

## Σύνδεση της συσκευής

### Κατασκευή της σύνδεσης ρεύματος

Συνδέστε το καλώδιο τροφοδοσίας της μονάδας ελέγχου και του συγκροτήματος του ανεμιστήρα. Τα φίς πρέπει να ασφαλισουν. Εάν η συσκευή δε λειτουργεί, ελέγξτε τη σωστή προσαρμογή των καλωδίων σύνδεσης!

### Αφαίρεση της συσκευής

Θέστε τη συσκευή εκτός ρεύματος. Λύστε τις συνδέσεις εξαερισμού. Αποσυνδέστε το καλώδιο τροφοδοσίας της μονάδας ελέγχου και του συγκροτήματος του ανεμιστήρα. Τραβήξτε έξω τη συσκευή.

SV

## ⚠ Viktiga säkerhetsanvisningar!

Läs bruksanvisningen noggrant. Det är viktigt för att du ska kunna använda enheten säkert och på rätt sätt. Spara bruks- och monteringsanvisningen för framtida bruk och eventuella kommande ägare.

En säker användning kan bara garanteras om spisfläkten monteras på fackmässigt sätt och i enlighet med monteringsanvisningen. Installatören ansvarar för en felfri funktion på platsen.

Gällande byggregler och lokala föreskrifter beträffande gas och el måste följas i samband med monteringen.

### Risk för personskador!

Du kommer åt delar vid montering som kan ha vassa kanter. Använd alltid skyddshandskar.

### Kvävningsrisk!

Förpackningsmaterial är farligt för barn. Låt aldrig barn leka med förpackningsmaterialet.

## Allmänna anvisningar

### Frånluftsledning

**Anvisning:** Tillverkaren av enheten tar inget ansvar för problem som beror på rödragningen.

- Enheten ger optimal effekt med kort, rak evakuering med största möjliga rördiameter.
- Lång, grov evakuering, många rörböjar, eller rördiametrar under 150 mm ger inte optimalt utsug och fläktljudet blir dessutom högre.
- Evakueringsrör och -slangar får inte vara av brännbart material.

### Rundrör

Vi rekommenderar innerdiameter på 150 mm, minimum 120 mm.

### Plankanaler

Invändigt tvärsnitt ska motsvara rundrörsdiametern.

Ø 150 mm, ca 177 cm<sup>2</sup>

Ø 120 mm, ca 113 cm<sup>2</sup>

- Plankanalerna får inte ha skarpa hörn.
- Använd röretejp vid avvikande rördiametrar.

### Elektrisk anslutning

#### ⚠ Risk för elstötar!

Det finns komponenter inuti enheten som har vassa kanter. Anslutningskabeln kan skadas. Anslutningskabeln får inte vikas eller klämmas vid installationen.

Du hittar de anslutningsuppgifter du behöver på enhetens typskylt.

Den här enheten är avstörd enligt EU:s bestämmelser för radioavstörning.

Du får bara ansluta enheten till rätt installerade, jordade eluttag. Sätt det jordade uttaget i närheten av enheten.

- Det jordade vägguttaget bör ha egen avsäkring.
- Går det inte komma åt det jordade uttaget efter installation, så kräver den en allpolig brytare (t.ex. skyddsbytare, säkringar och skydd) med brytavstånd på min. 3 mm.

## Enhetens mått (bildA)

### Evakueringsanslutning (bildB)

- Anslutningsrör Ø 150 mm, medföljer
- **AD 854 047:** luftgrenrör för 2 plankanaler (extratillbehör, beställ separat)
- **AD 704 047:** luftgrenrör för 2 rundrör Ø 150 mm (extratillbehör, beställ separat)

- **AD 704 048:** luftgrenrør for 2 rundrør Ø 150 mm (extratillbehør, beståll separat)

## Minimialvstand evakuering (bildC)

Håll minimialvstandet 150 mm före evakuering till sockelfront och sidovägg.

## Förbereda stommarna (bild1a)

Stommen ska vara stabil även efter att du gjort urtagen.

Gör urtagen i bottenskivan enligt monteringskissen.

Ta bort spånen från urtagningen.

### Anvisning

- Placeringen av urtaget kan variera beroende på hur det ser ut på plats.
- Avståndet mellan fötterna ska vara min. 600 mm.
- Sockelhöjder < 130 mm kräver öppning framtill. Den delen av bottenskivan går att sätta i igen efter inbyggnad. **(bild1b)**
- Filterbytena kräver att sockelfronten är avtagbar eller har en öppning om min. 600 x 100 mm.

### Evakueringsöppning i sockelfronten

Enheten kräver en evakuering i sockelfronten, min. area ca 720 cm<sup>2</sup>. Gör evakueringen i sockelfronten så stor som möjligt, så att du håller ned luftdrag och ljudnivå.

## Bygga in apparaten

### 1. Skjut in enheten under stommen. (bild2)

Se till så att sladden inte blir vikt, klämd eller dragen över vassa kanter.

**Anvisning:** Enheten står på gummifötter och kräver ingen fastsättning.

### 2. Alternativ: montera de medföljande vinklarna på sidan av enheten och fäst enheten i bakväggen med 4 skruv. (bild3)

**Anvisning:** Ställ enheten i våg.

### 3. Montera anslutningsrör på enheten. Du kan även montera ett luftgrenrør (extratillbehør).

### 4. Fäst evakueringen till anslutningsrøret och täta.

#### Anvisningar

- Evakuering från gasenheter får inte gå genom plankanaler. Den högre evakueringstemperaturen gör att de kan bli deformerade.
- Använd aluminiumrør i kombination med gasenheter.
- Om du använder aluminiumrør, glätta först anslutningsdelen.

## Ansluta enheten

### Elanslut enheten

Anslut matarkabeln mellan styrdon och fläktedel. Kontakterna ska snäppa fast. Om enheten inte fungerar: kontrollera att anslutningskabeln sitter i ordentligt!

### Demontera enheten

Gör enheten strömlös. Lossa evakueringen. Koppla loss matarkabeln mellan styrdon och fläktedel. Dra ut enheten.

da

## ⚠️ Viktige sikkerhedsanvisninger

Læs denne vejledning omhyggeligt igennem. Det er en forudsætning for, at apparatet kan betjenes sikkert og korrekt. Opbevar brugs- og montagevejledningen til senere brug eller til kommende ejere af apparatet.

Sikkerheden under brug er kun sikret, hvis emhætten er blevet monteret korrekt iht. monteringsvejledningen. Installatøren har ansvaret for, at apparatet fungerer fejlfrit på opstillingsstedet.

Til installationen skal de aktuelt gyldige byggeforskrifter og forskrifterne fra de lokale strøm- og gasforsyningselskaber følges.

### Fare for tilskadekomst!

Komponenter, som er frit tilgængelige under montagen, kan have skarpe kanter. Brug beskyttelseshandsker.

### Fare for kvælning!

Emballagemateriale er farligt for børn. Sørg for, at børn ikke leger med emballagemateriale.

## Generelle anvisninger

### Aftræksledning

**Bemærk:** Apparatets producent påtager sig ikke ansvar for reklamationer, hvis årsag ligger i aftræksledningen.

- Apparatet opnår sin optimale ydelse med et kort, lige aftræksrør med en så stor rørdiameter som muligt.
- Ved lange, ru aftræksrør med mange rørbøjninger eller ved en rørdiameter under 150 mm, opnås den optimale udsugningseffekt ikke, og ventilatoren støjer mere under udsugningen.
- Rør eller slanger, der anvendes i aftræksledningen, skal være af ikke-brændbart materiale.

### Rundrør

Det anbefales at anvende en indvendig diameter på 150 mm, dog mindst 120 mm.

### Fladkanaler

Det indvendige tværsnit skal svare til rundrørens diameter.

**Ø 150 mm svarer til ca. 177 cm<sup>2</sup>**

**Ø 120 mm svarer til ca. 113 cm<sup>2</sup>**

- Ved fladkanaler bør skarpe knæk undgås.
- Ved rør med forskellig diameter skal der anvendes tætningsstrimler.

### Elektrisk tilslutning

#### ⚠️ Fare for elektrisk stød!

Komponenterne indvendig i emhætten kan have skarpe kanter. Tilslutningskablet kan blive beskadiget. Sørg for, at tilslutningskablet ikke får knæk eller kommer i klemme under installationen.

De krævede tilslutningsdata er angivet på apparatets typeskilt.

Denne emhætte er i overensstemmelse med gældende EF-bestemmelser om radiostøjdæmpning.

Dette apparat må kun slutes til en afsikret stikkontakt, der er installeret efter de gældende bestemmelser.

Placer en afsikret stikkontakt i umiddelbar nærhed af apparatet.

- Den afsikrede stikkontakt skal være tilsluttet via en egen strømkreds.
- Hvis den afsikrede stikkontakt ikke er tilgængelig efter installationen af apparatet, skal der være en alpolet skilleafbryder (f.eks. en sikkerhedsafbryder, sikringer og sikkerhedsrelæ) i installationen med en kontaktafstand på min. 3 mm.

## Apparatets mål (fig.A)

### Tilslutning til aftræksluft (fig.B)

- Tilslutningsstuds Ø 150 mm, vedlagt
- **AD 854 047:** Luftsamlestykke til 2 flade kanaler (ekstra tilbehør, skal bestilles separat)
- **AD 704 047:** Luftsamlestykke til 2 runde rør Ø 150 mm (ekstra tilbehør, skal bestilles separat)
- **AD 704 048:** Luftsamlestykke til 2 runde rør Ø 150 mm (ekstra tilbehør, skal bestilles separat)

### Minimumafstande, ventilationsåbning (fig.C)

Overhold en minimumafstand på 150 mm fra ventilationsåbning til sokkelpanel og sidevæg.

### Forberedelse af køkkenelement (fig.1a)

Indbygningsskabet skal også være stabilt, efter at udskæringen er udført.

Lav en udskæring i bundpladen iht. montagetegningen.

Fjern alle spåner, når udskæringen er færdig.

#### Anvisninger

- Udskæringens placering kan variere afhængigt af de aktuelle forhold på stedet.
- Afstanden mellem fødderne skal være mindst 600 mm.
- Ved sokkelhøjder under 130 mm skal udskæringens åbning vende fremad. Denne del af bundpladen kan indføjles igen efter montagen. **(fig.1b)**
- Af hensyn til filterskift skal sokkelpanelet være aftageligt, eller det skal have en åbning på mindst 600 x 100 mm.

### Ventilationsåbning i sokkelpanel

Der skal etableres en ventilationsåbning i sokkelpanelet med en minimumstørrelse på ca. 720 cm<sup>2</sup>. Ventilationsåbningen i sokkelpanelet skal være så stor som muligt for at reducere træk og støj mest muligt.

## Indbygge apparatet

### 1. Skyd apparatet ind under køkkenelementet. (fig.2)

Pas på, at tilslutningskablet ikke får knæk, kommer i klemme eller bliver ført hen over skarpe kanter.

**Bemærk:** Apparatet står på gummifødder, så fastgøring er ikke nødvendig.

### 2. Alternativ: Monter de vedlagte vinkelbeslag på siden af apparatet, og fastgør apparatet på bagvæggen med 4 skruer. (fig.3)

**Bemærk:** Indjuster apparatet til vandret.

### 3. Monter tilslutningsstudsene på apparatet. Monter som alternativ et samlestykke til aftræksluften (ekstra tilbehør).

### 4. Fastgør aftræksrøret på tilslutningsstudsene, og tæt samlingen på egnet vis.

#### Anvisninger

- Aftræksluften fra gaskomfurer må ikke udledes gennem flade kanaler. Aftræksluftens temperatur er højere, og flade kanaler kan i givet fald blive deformert.
- Der skal anvendes aluminiumsrør i forbindelse med gaskomfurer.
- Glat tilslutningsstedet forinden, hvis der bruges et aluminiumsrør.

## Tilslutte apparatet

### Etablering af strømtilførsel

Sæt forsyningskablerne fra styreenheden og ventilatormodulet sammen. Stikkene skal gå i indgreb. Hvis apparatet ikke fungerer: Kontroller, at forbindelseskablerne sidder korrekt!

## Afmontere apparat

Afbryd strømforsyningen til apparatet. Tag forbindelserne til aftræksluften af. Tag forsyningskablerne af styreenheden og ventilatormodulet. Træk apparatet ud.

no

## ⚠ Viktige sikkerhedsanvisninger

Les denne bruksanvisningen nøye. Det er en forutsetning for at du skal kunne bruke apparatet på en sikker og riktig måte. Ta vare på bruks- og monteringsanvisningen slik at du kan bruke den igjen senere eller gi den videre til eventuelle kommende eiere av apparatet.

Sikkerheten under bruken er kun garantert dersom monteringen foretas forskriftsmessig i henhold til monteringsveiledningen. Installatøren er ansvarlig for at apparatet fungerer som det skal på oppstillingsstedet.

For installasjonen må det tas hensyn til de aktuelle gyldige byggeforskrifter og forskriftene fra strøm- og gassforsyningen på stedet.

### Fare for skade!

Deler som er tilgjengelige under montering, kan ha skarpe kanter. Bruk vernehansker under installasjon av apparatet.

### Fare for kvelning!

Emballasjematerialet er farlig for barn. Barn må aldri få leke med emballasjen.

## Generelle veiledninger

### Utluftingsrør

**Merk:** Apparatets produsent gir ingen garanti for reklamasjoner som kan tilbakeføres til rørstrekingen.

- Apparatet oppnår optimal effekt ved et kort, rett avtrekksrør og en størst mulig rørdiameter.
- Ved lange røer avtrekksrør, mange rørbøyer eller rørdiameterer som er mindre enn 150 mm, oppnås ikke den optimale utsugingseffekten, og ventilatorstøyen blir høyere.
- Rørene eller slangene for legging av avtrekkskanalen må være av ikke brennbart materiale.

### Rundrør

Det anbefales en innvendig diameter på 150 mm, men minst 120 mm.

### Flate kanaler

Det innvendige tverrsnittet må tilsvare rundrørens diameter.

Ø 150 mm ca. 177 cm<sup>2</sup>

Ø 120 mm ca. 113 cm<sup>2</sup>

- Flate kanaler bør ikke ha skarpe vendinger.
- Sett inn tetningsstriper ved avvikende rørdiameterer.

## Elektrisk tilkoping

### ⚠ Fare for elektrisk støt!

Komponenter inni apparatet kan ha skarpe kanter. Strømkabelen kan bli skadet. Strømkabelen må ikke knekkes eller klemmes inn under installasjonen.

De nødvendige tilkoblingsdataene står oppført på apparatets typeskilt.

Dette apparatet tilsvarer EU bestemmelsene om fjerning av radiostøy.

Dette apparatet må kun tilkobles en forskriftsmessig installert, jordet stikkontakt.

Den jordede stikkontakten må være i umiddelbar nærhet av apparatet.

- Den jordede stikkontakten bør tilkobles via en egen strømkrets.
- Hvis den jordede stikkontakten ikke lenger er tilgjengelig etter at apparatet er satt opp, må det installeres en flerpolet skillebryter (f.eks. ledningsvernbytter, sikringer og beskyttelser) med minst 3 mm kontaktåpning.

## Apparatets mål (bilde A)

### Utluftingskobling (bilde B)

- Tilkoblingsstusser Ø 150 mm, medfølger
- **AD 854 047:** Luftsamler for to flatkanaler (Spesialtilbehør, må bestilles separat.)
- **AD 704 047:** Luftsamler for to runde rør Ø 150 mm (Spesialtilbehør, må bestilles separat.)
- **AD 704 048:** Luftsamler for to runde rør Ø 150 mm (Spesialtilbehør, må bestilles separat.)

## Minsteavstander luftutløp (bilde C)

Sørg for en minsteavstand 150 mm foran luftutløp til sokkeldekselet og veggen ved siden av.

## Klargjøre kjøkkenelement (bilde 1a)

Kjøkkenelementet må være stabilt også etter at utskjæringene er utført.

Lag en utskjæring i bunnplaten i henhold til innbyggingskissen. Fjern spon etter utskjæringene.

### Merknader

- Plasseringen av utskjæringen kan tilpasses etter innbyggingsstedet.
- Avstanden mellom føttene skal være minst 600 mm.
- Dersom sokkelen er lavere enn 130 mm, må det lages en åpning i fronten. Denne delen av bunnplaten kan settes inn igjen etter innbyggingen. (bilde 1b)
- Sokkeldekselet må kunne tas av slik at filteret kan byttes, eller ha en åpning på minst 600 x 100 mm.

### Utslippåpning i sokkeldekselet

Sørg for en luftpåpning i sokkeldekselet, minimumstverrsnitt ca. 720 cm<sup>2</sup>. Utslippåpningen i sokkeldekselet må være så stor som mulig, slik at trekk og støy holdes på et lavt nivå.

## Montere apparatet

### 1. Skyv apparatet innunder kjøkkenelementet. (bilde 2)

Pass på at tilkoblingsledningen ikke knekkes, klemmes fast eller trekkes over skarpe kanter.

**Merk:** Apparatet står på gummiføtter og trenger ikke festes.

### 2. Alternativer: Monter den vedlagte vinkelen på siden av apparatet, og fest apparatet til bakveggen med fire skruer. (bilde 3)

**Merk:** Sørg for at apparatet er i vater.

### 3. Monter tilkoblingsstuss på apparatet. Monter eventuelt en luftsamler (ekstra tilbehør).

### 4. Fest utluftrøret på tilkoblingsstussen, og sørg for at det er skikkelig tett.

#### Merknader

- Utluft fra gassapparater må ikke ledes gjennom flatkanaler. På grunn av den høye utluftstemperaturen kan disse bli deformert.
- Bruk aluminiumsrør i kombinasjon med gassapparater.
- Dersom det brukes aluminiumsrør, må du glatte ut tilkoblingsområdet på forhånd.

## Tilkobling av apparatet

### Koble til strømmen

Koble sammen forsyningskablene fra styreenheten og motorenheten. Pluggene må settes inn og smekke på plass. Dersom apparatet ikke fungerer: Kontroller at tilkoblingskablene sitter riktig.

### Ta ut apparatet

Koble apparatet fra strøm. Løsne utluftingsforbindelsene. Koble fra forsyningskablene til styreenheten og motorenheten. Ta ut apparatet.

fi

## ⚠ Tärkeitä turvaohjeita

Lue tämä käyttöohje huolellisesti. Vasta sitten voit käyttää laitettasi turvallisesti ja oikein. Säilytä käyttö- ja asennusohje myöhempää käyttöä tai seuraavaa käyttäjää varten.

Turvallinen käyttö on taattu vain, kun asennus tehdään ammattitaitoisesti asennusohjeita noudattaen. Asentaja vastaa moitteettomasta toiminnasta laitteen asennuspaikassa.

Asennettaessa tulee noudattaa voimassa olevia rakennusmääräyksiä ja paikallisen sähkö- ja kaasulaitoksen määräyksiä.

### Loukkaantumisaava!

Rakennneosat, joihin pääset asennuksen aikana käsiksi, voivat olla teräväreunaisia. Käytä suojakäsineitä.

### Tukeutumisaava!

Pakkausmateriaali on vaarallista pikkulapsille. Älä anna lasten leikkiä pakkausmateriaalilla.

## Yleiset ohjeet

### Poistoilmaputki

**Huomautus:** Laitteen valmistaja ei vastaa putkista johtuvista reklamaatioista.

- Laitteen teho on parhaimmillaan, kun asennetaan lyhyt, suora, halkaisijaltaan mahdollisimman suuri poistoilmaputki.
- Poistoilman virtaus on parhaimmillaan ja äänitaso alhaisimmillaan, jos vältetään käyttämästä pitkiä, rosoisia poistoilmaputkia, kaariputkia tai halkaisijaltaan pienempiä kuin 150 mm putkia.
- Poistoilman johtamiseen käytettyjen putkien ja letkujen on oltava palamattomasta materiaalista.

### Pyöröputket

Suositus putkien sisähalkaisijaksi on 150 mm, vähintään kuitenkin 120 mm.

### Laakeat kanavat

Sisäpoikkileikkauksen on vastattava pyöröputkien halkaisijaa.

Ø 150 mm n. 177 cm<sup>2</sup>

Ø 120 mm n. 113 cm<sup>2</sup>

- Laakeissa kanavissa ei saisi olla jyrkkiä käänträjä.
- Käytä tiivistysnauhaa, jos putkien halkaisijat ovat kooltaan poikkeavat.

### Sähköliitäntä

#### ⚠ Sähköiskun vaara!

Laitteen sisäpuolella olevat rakenneosat voivat olla teräväreunaiset. Liitäntäjohto voi vaurioitua. Varmista, että liitäntäjohto ei taipu jyrkälle mutkalle tai jää puristuksiin asennuksen aikana.

Tarvittavat liitäntätiedot löytyvät laitteessa olevasta tyyppikilvestä.

Laite on radiohäiriösuojattu EU-määräysten mukaisesti.

Laitteen saa liittää vain määräysten mukaisesti asennettuun suojakosketinpistorasiaan.

Suojakosketinpistorasia on sijoitettava laitteen välittömään läheisyyteen.

- Suojakosketinpistorasia tulee liittää sähköverkkoon oman virtapiirin kautta.
- Jos suojakosketinpistorasiaan ei pääse laitteen asennuksen jälkeen enää käsiksi, asennukseen tarvitaan jokanapainen katkaisin (esim. johdonsuojakatkaisin, sulakkeet ja rele), jonka koskettimien avautumisväli on vähintään 3 mm.

## Laitemitat (kuvaA)

### Poistoilmaliitäntä (kuvaB)

- Liitäntäholkki Ø 150 mm, mukana toimitettu
- **AD 854 047:** Ilmankeräin 2 laakealle kanavalle (lisävaruste, tilattava erikseen)
- **AD 704 047:** Ilmankeräin 2 pyöreälle putkelle Ø 150 mm (lisävaruste, tilattava erikseen)
- **AD 704 048:** Ilmankeräin 2 pyöreälle putkelle Ø 150 mm (lisävaruste, tilattava erikseen)

### Ilmanpoiston vähimmäisetäisyydet (kuvaC)

Ota huomioon ilmanpoiston vähimmäisetäisyys 150 mm jalustapaneeliin ja sivuseinään.

### Kalusteen valmistelu (kuva1a)

Kalusteen vakauden pitää olla taattu myös asennusaukon valmistamisen jälkeen.

Valmista asennusaukko pohjalevyyn asennuspiirroksen mukaan. Poista lastut aukon tekemisen jälkeen.

### Huomautuksia

- Asennusaukon sijaintia voidaan muuttaa paikallisten olosuhteiden mukaan.
- Jalkojen välisen etäisyyden pitää olla vähintään 600 mm.
- Jos sokkelin korkeus on alle 130 mm, etuosaan on tehtävä aukko. Tämä pohjalevyn osa voidaan liittää takaisin asennuksen jälkeen. **(kuva1b)**
- Sokkelipaneeliin pitää olla irrotettavissa suodattimen vaihtoa varten tai siinä pitää olla vähintään 600 x 100 mm:n aukko.

### Poistoaukko sokkelipaneelissa

Suunnittele ilmanpoisto sokkelipaneeliin, poikkileikkaus vähintään n. 720 cm<sup>2</sup>. Tee sokkelipaneeliin mahdollisimman suuri poistoaukko, jotta ilmavirta ja käyntiääni pysyvät pieninä.

## Kaapistoon asentaminen

### 1. Työnnä laite kalusteen alle. **(kuva2)**

Varmista, että liitäntäjohto ei jää puristuksiin tai kulje terävien kulmien yli.

**Huomautus:** Laitteessa on kumijalat, kiinnittäminen ei ole tarpeen.

### 2. Vaihtoehto: asenna mukana toimitettu kulma laitteen sivuun ja kiinnitä laite 4 ruuvilla takaseinään. **(kuva3)**

**Huomautus:** Suorista laite vaakatasoon.

### 3. Asenna liitäntäholkki laitteeseen. Asenna vaihtoehtoisesti ilmankeräin (lisävaruste).

### 4. Kiinnitä poistoilmaputki liitäntäholkkiin ja tiivistä asianmukaisesti.

### Huomautuksia

- Kaasulaitteiden poistoilmaa ei saa johtaa laakeiden kanavien kautta. Ne saattavat muuttaa muotoaan korkeamman poistoilmalämpötilan vuoksi.
- Kaasulaitteiden yhteydessä on käytettävä alumiiniputkia.
- Jos hormiputki on alumiinia, varmista ennen asennusta että liitäntäalue on sileä.

## Laitteen liittäminen

### Sähköliitäntä

Liitä yhteen ohjausyksikön liitäntäjohto ja puhallinosa.

Pistokkeiden pitää lukittua paikoilleen. Jos laite ei toimi, tarkasta liitäntäjohtojen kunnollinen kiinnitys!

### Laitteen irrotus

Katkaise virta laitteesta. Irrota poistoilmaliitännät. Irrota ohjausyksikön ja puhallinosan liitäntäjohto. Vedä laite pois paikaltaan.

et

## ⚠ Olulised ohutusnõuded

Lugege kasutusjuhend hoolikalt läbi. Sellest leiab vajaliku teabe seadme ohutuks ja õigeks käsitsemiseks. Hoidke kasutus- ja paigaldusjuhend alles hilisemaks kasutamiseks või seadme järgmistele omanikele tarvis.

Turvaline kasutamine on tagatud ainult siis, kui paigaldamine toimub vastavalt paigaldusjuhendile. Paigaldatud seadme veatu töö eest vastutab paigaldaja.

Paigaldamisel tuleb järgida aktuaalselt kehtivaid ehituseeskirju ja kohalike elektri ning gaasiga varustajate eeskirju.

### Vigastusohht!

Paigaldamise ajal ligipääsetavad detailid võivad olla teravate servadega. Kandke kaitsekindaid.

### Lämbumisoht!

Pakkematerjal on lastele ohtlik. Ärge kunagi lubage lastel pakkematerjaliga mängida.

## Üldised juhised

### Äratõmbekanal

**Märkus:** Tootja garantii ei laiene torustikuga seotud kaebustele.

- Seade töötab optimaalse jõudlusega, kui väljalasketoru on lühike, sirge ja võimalikult suure läbimõõduga.
- Pikkade, karedapinnaliste väljalasketorude, rohkete torupõlvete või alla 150 mm läbimõõduga torude kasutamisel ei ole võimalik saavutada optimaalset imemisjõudlust ja ventilaatori müra on suurem.
- Äratõmbetorustiku torud või voolikud peavad olema mittesüttivast materjalist.

### Ümarmorud

Soovitav siseava läbimõõt on 150 mm, kuid peab olema vähemalt 120 mm.

### Lamekanalid

Siseava ristlõige peab vastama ümarmorude läbimõõdule.

Ø 150 mm ca 177 cm<sup>2</sup>

Ø 120 mm ca 113 cm<sup>2</sup>

- Lamekanalitel ei tohiks olla järske pöördeid.
- Teistsuguste läbimõõtude korral kasutage tihendeid.

### Elektriühendus

#### ⚠ Elektrilöögi oht!

Seadme sisedetailid võivad olla teravate servadega. Ühendusjuhe võib kahjustada saada. Ühendusjuhe ei tohi paigaldamise ajal kahekorra käänduda ega kinni kiilduda.

Vajalikud andmed ühendamiseks leiate seadme andmeplaadilt.

See seade on kooskõlas EÜ raadiohäireid käsitlevate eeskirjadega.

Seadet tohib ühendada ainult eeskirjadele vastavalt paigaldatud kaitsekontaktiga pistikupesaga.

Kaitsekontaktiga pistikupesa tuleb paigaldada seadme vahetusse lähedusse.

- Kaitsekontaktiga pistikupesa peaks olema ühendatud eraldi vooluringi kaudu.
- Kui kaitsekontaktiga pistikupesa e ole pärast seadme paigaldamist enam ligipääsetav, tuleb paigaldada kõikide pooluste ahelakatkesti, mille kontaktivahe on vähemalt 3 mm.

## Seadme mõõtmed (joonisA)

### Heitõhuühendus (joonisB)

- Liitmik Ø 150 mm, komplektis
- **AD 854 047:** õhukogur 2 lamekanali (eritarvik, tellida eraldi)
- **AD 704 047:** õhukogur 2 ümarmorule Ø 150 mm (eritarvik, tellida eraldi)
- **AD 704 048:** õhukogur 2 ümarmorule Ø 150 mm (eritarvik, tellida eraldi)

## Õhu väljalaskeava minimaalne kaugus (joonisC)

Minimaalne kaugus sokliiliistust ja külgeinast 150 mm.

### Mööbli ettevalmistamine (joonis1a)

Seadme sisseehitamiseks ettenähtud köögimööbli stabiilsus peab olema tagatud ka pärast väljalõigete tegemist.

Tehke põhjaplaati väljalõige vastavalt paigaldusjoonisele.

Pärast väljalõigete tegemist eemaldage laastud ja saepuru.

### Märkused

- Väljalõike asukoht võib olenevalt kohapealsetest tingimustest mõnevõrra varieeruda.
- Jalgade vahekaugus peab olema vähemalt 600 mm.
- Kui sokkel on madalam kui 130 mm, tuleb teha ava, mis peab olema suunatud ette. Põhjaplaadi selle osa saab pärast paigaldamist tagasi panna. (joonis1b)
- Filtri vahetamiseks peab sokliiliist olema mahavõetav või tuleb teha ava miinimummõõtmetega 600 x 100 mm.

### Väljalaskeava sokliiliistust

Sokliiliistu peab olema õhu väljalaskeava, minimaalne ristlõige ca 720 cm<sup>2</sup>. Väljalaskeava sokliiliistust peab olema võimalikult suur, et hoida tõmmet ja mürataset madalana.

## Seadme paigaldamine

### 1. Lükake seade köögimööbli alla. (joonis2)

Veenduge, et ühendusjuhe on vaba, ei jää millegi vahele ega jookse üle teravate servade.

**Märkus:** Seadmel on kummijalad, kinnitamine ei ole vajalik.

### 2. Alternatiiv: Kinnitage seadme külge komplekti kuuluvad nurgikud ja kinnitage seade 4 kruviga tagaseina külge. (joonis3)

**Märkus:** Loodige seade välja.

### 3. Kinnitage seadme külge liitmik. Alternatiivina võite ühendada õhukoguri (lisatarvik).

### 4. Kinnitage väljalasketoru liitmiku külge ja tihendage sobival viisil.

#### Märkused

- Gaasipliitide ja gaasiahjude heitõhku ei tohi juhtida läbi lamekanalite. Heitõhu kõrgema temperatuuri tõttu võivad need deformeeruda.
- Gaasipliitide ja gaasiahjude korral kasutage alati alumiiniumtorusid.
- Alumiiniumtoru kasutamise korral tuleb ühenduskoht eelnevalt tasandada.

## Seadme ühendamine

### Vooluvõrku ühendamine

Ühendage omavahel juhtpaneeli ja ventilaatorielemendi ühendusjuhtmed. Pistikud peavad kohale fikseeruma. Kui seade ei tööta, kontrollige, kas ühendusjuhtmed on õiges asendis.

## Seadme mahavõtmine

Lahutage seade vooluvõrgust. Ühendage lahti heitõhuühendused. Ühendage lahti juhtpaneeli ja ventilaatorielemendi ühendusjuhtmed. Tõmmake seade välja.

It

## ⚠ Svarbūs saugos nurodymai

Atidžiai perskaitykite šią instrukciją. Tik tada galėsite saugiai ir tinkamai naudotis prietaisu. Išsaugokite naudojimo ir montavimo instrukciją, kad galėtumėte vėliau pasinaudoti arba perduoti naujam savininkui.

Prietaisas saugiai naudojimas tik tuomet, jei jis tinkamai sumontuotas, laikantis montavimo instrukcijos. Įrengimo darbus atliekantis asmuo atsakingas už nepriekaištingą veikimą statymo vietoje.

Montuodami privalote laikytis tuo metu galiojančių statybos ir vietinio elektros energijos bei dujų tiekėjo nuorodų.

### Pavojus susižeisti!

Dalys, kurios yra prieinamos montuojant, gali būti su aštriomis briaunomis. Mūvėkite apsaugines pirštines.

### Kyla pavojus uždusti!

Pakuotė pavojinga vaikams. Niekuomet neleiskite žaisti vaikams su pakuotės medžiagomis.

## Bendros nuorodos

### Ventiliacijos linija

**Pastaba:** Prietaiso gamintojas neatsako už pretenzijas, susijusias su vamzdyno dalimi.

- Prietaisas bus naudojamas optimaliai, jei ventiliacijos vamzdis bus trumpas, tiesus, o jo skersmuo – kuo didesnis.
- Jei bus naudojamas ilgas, šiuurkštus ventiliacijos vamzdis, bus daug lankstų, naudojami mažesnio nei 150 mm skersmens vamzdžiai, oras nebus šalinamas optimaliu galingumu, o ventiliatorius veiks garsiau.
- Vamzdžiai ir žarnos, naudojami klojant ventiliacijos liniją, turi būti iš nedegios medžiagos.

### Apvalieji vamzdžiai

Rekomenduojamas vidinis vamzdžio skersmuo – 150 mm; mažiausias naudojamo vamzdžio skersmuo turi būti 120 mm.

### Plokštieji ortakiai

Vidinis skerspjuvis turi atitikti apvaliųjų vamzdžių skersmenį.

**150 mm Ø maždaug 177 cm<sup>2</sup>**

**120 mm Ø maždaug 113 cm<sup>2</sup>**

- Plokštieji ortakiai turėtų būti be aštrių įlinkių.
- Jei skiriasi vamzdžių skersmuo, įtaisykite sandarinimo juosteles.

## Elektrinis prijungimas

### ⚠ Elektros smūgio pavojus!

Prietaiso viduje esančios konstrukcinės dalys gali būti aštrios. Jos gali pažeisti elektros laidą. Montuodami neperlenkite ir neprispauskite elektros laido.

Reikiami prijungimo duomenys nurodyti prietaiso specifikacijų lentelėje.

Šis prietaisas atitinka EB nuorodas dėl skleidžiamų trikdžių spinduliuotės.

Šį prietaisą galima jungti tik į pagal reikalavimus įrengtą elektros lizdą su žeminiu.

Kištukinį lizdą su žeminiu kontaktu įrenkite netoli prietaiso.

- Elektros lizdas su žeminiu turi būti jungiamas į atskirą elektros grandinę.
- Jei įrengus prietaisą neįmanoma pasiekti kištukinio lizdo su žeminiu kontaktu, instaliacijoje turi būti visų polių atjungimo įtaisas (pvz., linijos apsauginis išjungiklis, saugiklis ir kontaktorius), atskiriantis kontaktus mažiausiai 3 mm.

## Prietaiso matmenys (A pav.)

### Ištraukiamojo oro jungties prijungimas (B pav.)

- 150 mm Ø prijungimo atvamzdis, pridėtas
- **AD 854 047:** oro rinktuvas, skirtas 2 plokštiesiems kanalams (Specialus priedas, užsakomas atskirai)
- **AD 704 047:** oro rinktuvas, skirtas 2 apvaliems 150 mm Ø vamzdžiams. (Specialus priedas, užsakomas atskirai)
- **AD 704 048:** oro rinktuvas, skirtas 2 apvaliems 150 mm Ø vamzdžiams. (Specialus priedas, užsakomas atskirai)

### Mažiausi atstumai tarp oro ištraukimo angų (C pav.)

Palikite mažiausią būtiną 150 mm atstumą nuo oro ištraukimo angos iki cokolio skydelio ir šoninės sienelės.

## Baldų paruošimas (1a pav.)

Įmontuojamieji baldai turi likti stabilūs ir baigus juos pjaustyti.

Išpjaukite pagrindo plokštę pagal montavimo brėžinį.

Baigę pjaustyti pašalinkite pjuvenas.

### Pastabos

- Angos padėtis gali priklausyti nuo vietoje esančių sąlygų.
- Atstumas tarp kojelių turi būti mažiausiai 600 mm.
- Jei cokolio aukštis nesiekia 130 mm, angą reikia išpjauti priekyje. Šią pagrindo plokštės dalį vėl galima įstatyti įmontavus. (1b pav.)
- Norint pakeisti filtrą, reikia nuimti cokolio skydelį arba numatyti mažiausiai 600 x 100 mm angą.

### Išleidimo anga cokolio skydelyje

Cokolio skydelyje numatykite oro ištraukimo angą, kurios mažiausias skerspjūvis būtų apie 720 cm<sup>2</sup>. Cokolio skydelyje padarykite kuo didesnę išleidimo angą, kad būtų mažesnis skersvėjis ir skleidžiamas triukšmas.

## Prietaiso įmontavimas

### 1. Pastumkite prietaisą po baldu. (2 pav.)

Tai darydami nesulenkite, neprispauskite ir per aštirus kampus netraukite elektros laido.

**Pastaba:** Prietaisas statomas ant guminių kojelių, jo tvirtinti nereikia.

### 2. Galimybė: pridėta kampinė detalė primontuokite prie prietaiso šono ir prietaisą prie galinės sienelės pritvirtinkite 4 varžtais. (3 pav.)

**Pastaba:** Išlygiuokite prietaisą horizontaliai.

### 3. Primontuokite prijungimo atvamzdį prie prietaiso. Galite įmontuoti oro rinktuvą (specialus priedas).

### 4. Ventilacijos vamzdį pritvirtinkite prie prijungimo atvamzdžio ir tinkamai užsandarinkite.

## Pastabos

- Dujinių prietaisų ištraukiamasis oras negali būti perduodamas plokščiaisiais kanalais. Dėl aukštos ištraukiamojo oro temperatūros jie gali deformuotis.
- Dujiniams prietaisams reikia naudoti aliuminio vamzdžius.
- Jei naudojate aliuminio vamzdį, prieš tai išlyginkite prijungimo vietą.

## Prietaiso prijungimas

### Srovės tiekimo prijungimas

Sujunkite valdymo bloko ir ventiliatoriaus mazgo maitinimo kabelius. Kištukai turi užsifiksuoti. Jei prietaisas neveikia, patikrinkite, ar prijungimo kabeliai tinkamoje padėtyje!

### Prietaiso išmontavimas

Prietaisą atjunkite nuo srovės tiekimo tinklo. Atlaisvinkite ištraukiamojo oro jungtį. Atjunkite valdymo bloko ir ventiliatoriaus mazgo maitinimo kabelius. Ištraukite prietaisą.

## Iv

## ⚠ Svarigos drošības norādes

Uzmanīgi izlasiet šo pamācību. Tikai tad Jūs varēsiet droši un pareizi lietot savu ierīci. Lietošanas instrukciju saglabājiet, lai varētu to izmantot vēlāk vai arī vajadzības gadījumā nodot nākamajam īpašniekam.

Lietošana ir droša tikai tad, ja uzstādīšana ir tehniski pareiza un atbilstīga pamācībai. Par pareizu iekārtas darbību uzstādīšanas vietā atbild uzstādītājs.

Veicot instalāciju, jāievēro aktuāli spēkā esošie būvniecības noteikumi un vietējie strāvas un gāzes apgādes noteikumi.

### Savainojumu risks!

Montāžas sastāvdaļām var būt asas malas, tāpēc izmantojiet aizsargcimdus.

### Nosmakšanas risks!

Iepakojuma materiāli ir bīstami bērniem. Neļaujiet bērniem rotaļāties ar iepakojuma materiālu.

## Vispārēji norādījumi

### Atgaisa vads

**Norādījums:** Ierīces ražotājs neatbild par sūdzībām, kas attiecas uz cauruļu posmiem.

- Ierīce darbojas ar optimālu jaudu, ja izmanto īsu, taisnu atgaisa cauruli ar iespējami lielu diametru.
- Ja izmanto garas, nelīdzenas atgaisa caurules, vairākus cauruļu izliekumus vai caurules ar diametru, kas ir mazāks par 150 mm, nosūkšanas jauda nav optimāla un ventilators darbojas ar lielāku troksni.
- Uzstādot atgaisa vadu, jāizmanto ugunsdroša materiāla caurules vai šūtenes.

### Apaļās caurules

Ieteicams izmantot caurules ar 150 mm iekšējo diametru, taču tam jābūt vismaz 120 mm.

### Plakanās caurules

Iekšējam diametram jāatbilst apaļo cauruļu diametram.

**Ø 150 mm, apm. 177 cm<sup>2</sup>**

**Ø 120 mm, apm. 113 cm<sup>2</sup>**

- Plakanajām caurulēm jābūt bez asiem izliekumiem.

- Ja cauruļu diametri nesakrīt, ievietojiet blīvlenti.

### Elektropieslēgums

#### ⚠ Elektrotraumu risks!

Iekārtas iekšējām detaļām var būt asas malas un stūri. Tie var bojāt pieslēguma kabeli. Uzstādīšanas laikā nelokiet un nekur neiespiediet pieslēguma kabeli.

Vajadzīgie pieslēguma dati ir norādīti ierīces tipveida datu plāksnītē.

Šī ierīce atbilst EK radio traucējumu noteikumiem.

Šo ierīci drīkst pieslēgt tikai pie atbilstīgi noteikumiem instalētas aizsargkontaktlīdzdas.

Aizsargkontaktlīdzdai jābūt tiešā ierīces tuvumā.

- Aizsargkontaktlīdzda jāpieslēdz pie atsevišķas strāvas ķēdes.
- Ja pēc ierīces instalācijas aizsargkontaktlīdzda vairs nav pieejama, instalācija jāapriko ar visu polu atdalītājslēdzi (piem., kabeļa jaudas slēdzi, drošinātājiem un kontaktoriem) ar vismaz 3 mm kontakta atvērumu.



## Ierīces izmēri (A attēls)

### Atgaisa pieslēgums – (B attēls)

- Pieslēguma īscaurule, Ø 150 mm, iekļauta komplektācijā.
- **AD 854 047:** gaisa pievades kolektors divām plakanajām caurulēm.  
(Papildaprīkojums jāpasūta atsevišķi.)
- **AD 704 047:** gaisa pievades kolektors divām apaļajām caurulēm (Ø 150 mm).  
(Papildaprīkojums jāpasūta atsevišķi.)
- **AD 704 048:** gaisa pievades kolektors divām apaļajām caurulēm (Ø 150 mm).  
(Papildaprīkojums jāpasūta atsevišķi.)

### Minimālais attālums: izvades atvērumi – (C attēls)

Starp atgaisa izvades atveri un pamatnes daļu, kā arī sānsienām jābūt vismaz 150 mm attālumam.

### Mēbeļu sagatavošana – (1.a attēls)

Pēc iz griešanas jāpārbauda iebūves mēbeles stabilitāte. Grieziet pamatplāksni atbilstīgi norādēm iebūves shēmā. Pēc iz griešanas notīriet skaidas.

#### Norādījumi

- Izgriezuma novietojums ir atkarīgs no uzstādīšanas vietas īpatnībām.
- Attālumam starp kājām jābūt vismaz 600 mm.
- Ja kontaktligzda ir 130 mm attālumā no grīdas, atvērumam jābūt uz priekšu. Šo pamatplāksnes daļu pēc iebūves var atkārtoti ievietot. (**1.b attēls**)
- Lai varētu nomainīt filtru, pamatnes daļai jābūt noņemamai; citādi jānodrošina vismaz 600 x 100 mm liels atvērumi.

#### Izvades atvērumi pamatnē

Pamatnē jānodrošina atgaisa izplūdes atvere ar vismaz apm. 720 cm<sup>2</sup> šķērsriezumu. Izvades atvērumam pamatnē jābūt maksimāli lielam, lai vilkme un darba trokšņi būtu minimāli.

## Ierīces montāža

### 1. Ievietojiet ierīci iebūves mēbelē. (2. attēls)

Raugieties, lai pieslēgkabelis nebūtu salocīts, iestrēdzis, nevirziet to pāri asām malām.

**Norādījums:** Ierīce ir novietota uz gumijas kājām, tāpēc tā nav jānostiprina.

### 2. Alternatīva uzstādīšanas iespēja. Uzstādiet komplektācijā iekļautos stūreņus uz ierīces sāniem un pieskrūvējiet ierīci pie aizmugurējās sienas ar četrām skrūvēm. (3. attēls)

**Norādījums:** Līmeņojiet ierīci.

- Uzstādiet uz ierīces pieslēguma īscauruli. Alternatīva uzstādīšanas iespēja. Uzstādiet gaisa kolektoru (papildaprīkojums).
- Pievienojiet atgaisa cauruli tieši pie gaisa īscaurules un atbilstīgi noblīvējiet savienojumu.

#### Norādījumi

- Gāzes ierīču atgaisu nedrīkst aizvadīt pa plakanajām caurulēm. Augstās atgaisa temperatūras dēļ šīs caurules var deformēties.
- Ja izmanto gāzes ierīci, jālieto alumīnija caurules.
- Ja izmanto alumīnija cauruli, iepriekš jānolīdzina pieslēguma vieta.

## Iekārtas pieslēgšana

### Pieslēgšana pie elektrotīkla

Savienojiet vadības ierīces un ventilatora barošanas kabeli. Spraudnim ir jānofiksējas. Ja ierīce nedarbojas, pārbaudiet, vai savienojuma kabelis ir pareizi novietots.

### Ierīces demontāža

Atvienojiet ierīci no elektrotīkla. Atvienojiet ierīci no atgaisa sistēmas. Atvienojiet vadības ierīces kabeli no ventilatora barošanas kabeļa. Izņemiet iebūvēto ierīci.

ru

## ⚠️ Важные правила техники безопасности

Внимательно прочитайте данное руководство. Оно поможет вам научиться правильно и безопасно пользоваться прибором. Сохраняйте руководство по эксплуатации и инструкцию по монтажу для дальнейшего использования или для передачи новому владельцу.

Безопасность эксплуатации гарантируется только при квалифицированной сборке с соблюдением инструкции по монтажу. За безупречность функционирования ответственность несёт монтажёр.

При установке обязательно соблюдайте соответствующие действующие строительные нормы и предписания местных предприятий по электро- и газоснабжению.

### Опасность травмирования!

Детали, открытые при монтаже, могут быть острыми. Используйте защитные перчатки.

### Опасность удушья!

Упаковочный материал представляет опасность для детей. Никогда не позволяйте детям играть с упаковочным материалом.

## Общие указания

### Труба для отвода воздуха

**Указание:** Производитель прибора не даёт гарантии в случае рекламаций, касающихся участков трубопровода.

- Оптимальная мощность прибора достигается за счёт короткой прямой отводной трубы, имеющей по возможности большой диаметр.
- При наличии длинных шероховатых отводных труб, большого количества колен или труб с диаметром менее 150 мм оптимальная мощность вытяжки не достигается и шум вентилятора становится громче.
- Трубы или шланги для прокладки трубы для отвода воздуха должны быть выполнены из невоспламеняющегося материала.

### Круглые трубы

Рекомендуется внутренний диаметр 150 мм, как минимум 120 мм.

### Плоские каналы

Внутреннее поперечное сечение должно соответствовать диаметру круглых труб.

Ø 150 мм ок. 177 см<sup>2</sup>

Ø 120 мм ок. 113 см<sup>2</sup>

- Плоские каналы не должны иметь резких изгибов.
- При несоответствии диаметров труб используйте герметизирующую ленту.

### Электрическое подключение

#### ⚠️ Опасность удара током!

Некоторые детали внутри прибора имеют острые кромки, что может повредить соединительный провод. Проследите, чтобы соединительный провод не зажимался и не перегибался.

Требуемые для подключения данные можно найти на типовой табличке прибора.

Этот бытовой прибор отвечает требованиям Правил ЕС по подавлению радиопомех.

Этот прибор можно подключать к сети только через правильно установленную розетку с заземляющим контактом.

Установите розетку с заземляющим контактом в непосредственной близости от прибора.

- Розетку с заземляющим контактом следует подключать через отдельную электрическую цепь.
- Если после установки прибора отсутствует доступ к розетке с заземляющим контактом, то при подключении следует предусмотреть специальный выключатель для размыкания всех полюсов (например, линейные защитные автоматы, предохранители и контакторы) с мин. расстоянием между разомкнутыми контактами 3 мм.

## Размеры прибора (рис.А)

### Подключение воздухоотвода (рис.В)

- Соединительный элемент Ø 150 мм, прилагается
- **AD 854 047:** воздухосорбник для 2 плоских каналов (дополнительные принадлежности, заказывать отдельно)
- **AD 704 047:** воздухосорбник для 2 круглых труб Ø 150 мм (дополнительные принадлежности, заказывать отдельно)
- **AD 704 048:** воздухосорбник для 2 круглых труб Ø 150 мм (дополнительные принадлежности, заказывать отдельно)

## Минимальное расстояние для выхода воздуха (рис.С)

Соблюдайте минимальное расстояние (150 мм) до цокольной панели и боковых стенок, необходимое для выхода воздуха.

## Подготовка мебели (рис.1а)

После выполнения выреза следует проверить устойчивость встроенной мебели.

Сделайте в нижней панели вырез в соответствии с установочным чертежом.

После выполнения выреза следует удалить опилки.

### Указания

- Положение выреза можно варьировать в зависимости от ситуации.
- Расстояние между ножками должно составлять мин. 600 мм.
- Если высота цоколя меньше 130 мм, нижняя панель должна быть вырезана, начиная от фронтальной панели. После установки прибора часть нижней панели от фронтальной поверхности до выреза можно вставить обратно (рис.1b)
- Для замены фильтра цокольная панель должна быть съёмной или должно быть предусмотрено отверстие мин. 600 x 100 мм.

### Выпускное отверстие в цокольной панели

Отверстие для выхода воздуха в цокольной панели, минимальное поперечное сечение прим. 720 см<sup>2</sup>. Выпускное отверстие в цокольной панели должно быть достаточно большим, чтобы обеспечить низкую тягу и поддержание низкого уровня шума.

## Встраивание прибора

### 1. Установите прибор под кухонный модуль. (рис.2)

При этом не допускайте перегибания, заземления и соприкосновения сетевого провода с острыми кромками.

**Указание:** Прибор стоит на резиновых ножках. Дополнительное крепление не требуется.

### 2. Вариант: сбоку на приборе можно установить прилагаемые уголки и закрепить прибор на задней стенке с помощью 4 винтов. (рис.3)

**Указание:** Выровняйте прибор по горизонтали.

### 3. Установите на прибор соединительный элемент. В качестве альтернативы можно установить воздухоотборник (дополнительные принадлежности).

### 4. Зафиксируйте вытяжную трубу на соединительном элементе и загерметизируйте соединение.

#### Указания

- Вытяжной воздух от газовых приборов нельзя выводить через плоские каналы, так как они могут деформироваться под влиянием высокой температуры.
- В сочетании с газовыми приборами можно использовать только алюминиевые трубы.
- Если используется алюминиевая труба, предварительно зачистите место соединения.

## Подключение прибора к сети

### Электрическое подключение

Соедините кабели питания блока управления и вытяжного мотора. Штекерные разъёмы должны зафиксироваться со щелчком. Если прибор не функционирует, проверьте правильность подсоединения соединительных кабелей!

## Демонтаж прибора

Обесточьте прибор. Отсоедините от прибора вытяжную трубу. Разъедините кабели питания блока управления и вытяжного мотора. Выньте прибор.

uk

## ⚠ Важливі настанови з безпеки

Ретельно прочитайте цю інструкцію. Тільки тоді Ви зможете експлуатувати прилад безпечно та правильно. Збережіть інструкції з монтажу та експлуатації для подальшого користування або передачі їх іншому користувачеві.

Лише кваліфікована установка у відповідності з інструкцією з монтажу гарантує безпеку експлуатації. Монтажник несе відповідальність за бездоганну роботу приладу на місці встановлення.

При установці слід дотримуватися чинних будівельних норм в актуальній редакції і вимог місцевих організацій електро- і газопостачання.

### Небезпека поранення!

Деталі, доступні під час монтажу, можуть мати гострий край. Рекомендуємо надягти захисні рукавиці.

## Небезпека удушення!

Упаковка приладу небезпечна для дітей. У жодному випадку не дозволяйте дітям гратися з упаковкою.

## Загальні вказівки

### Система відведення витяжного повітря

**Вказівка:** Виробник не несе відповідальності за дефекти, які виникли в результаті неправильного планування і прокладки трубопроводу.

- Для забезпечення оптимальної потужності витяжки слід використовувати коротку пряму витяжну трубу якомога більшого діаметру.
- Використання довгих витяжних труб із шорсткою поверхнею, з багатьма вигинами і діаметром менше 150 мм не дозволить досягти оптимальної потужності витяжки і підвищить шумність вентилятора.
- Для прокладки повітроводів для відводу витяжного повітря дозволяється використовувати труби (в т.ч. м'які труби) лише із негорючого матеріалу.

### Круглі труби

Рекомендується внутрішній діаметр 150 мм, однак, не менше 120 мм.

### Плоскі канали

Внутрішній перетин повинен відповідати діаметру круглих труб.

Ø 150 мм бл. 177 см<sup>2</sup>

Ø 120 мм бл. 113 см<sup>2</sup>

- Плоскі канали не повинні вигинатися під гострими кутами.
- При розбіжних діаметрах труб застосовуйте ущільнювальні стрічки.

## Електричне підключення

### ⚠ Небезпека удару струмом!

Деталі всередині приладу можуть бути гострими, шнур живлення може пошкодитись. Забороняється згинати або затискати шнур живлення під час установки.

Необхідні дані щодо підключення містяться на фірмовій табличці приладу.

Цей побутовий прилад Правилам ЄС щодо захисту від радіоперешкод.

Цей прилад дозволяється підключати лише до установленної у відповідності із чинними приписами розетки із захисним контактом.

Забезпечте наявність розетки із захисним контактом у безпосередній близькості до приладу.

- Розетка із захисним контактом повинна підключатися до електромережі через власний контур струму.
- Якщо після встановлення приладу розетка стане недоступною, для установки потрібен всеполюсний роз'єднувач (наприклад лінійний захисний автомат, запобіжники та реле) із мінім. відстанню між контактами у 3 мм.

## Розміри приладу (мал.А)

### Підготовка меблів (мал.В)

- З'єднувальні патрубки Ø 150 мм, постачаються в комплекті
- **AD 854 047:** повітрезабірник на 2 плоскі канали (спеціальне приладдя, замовляється окремо)
- **AD 704 047:** повітрезабірник на 2 круглі канали Ø 150 мм (спеціальне приладдя, замовляється окремо)
- **AD 704 048:** на 2 круглі канали Ø 150 мм (спеціальне приладдя, замовляється окремо)

### Підготовка меблі (мал.С)

Обов'язково слід дотримуватися мінімальної відстані в 150 мм від випускного отвору до панелі цоколя та бічної стіни.

### Підготовка меблів (мал.1а)

Стійкість меблів для вбудовування повинна забезпечуватись також післявиконання прирізних робіт.

Зробіть виріз у дні згідно з кресленням для вбудовування.

Приберіть тирсу після виконання прирізних робіт.

### Вказівки

- Положення вирізу може різнитися в залежності від конкретних умов.
- Відстань між ніжками повинна складати щонайменше 600 мм.
- Якщо висота цоколя менша за 130 мм, у ньому спереду потрібно зробити отвір. Цю деталь дна можна буде знову встановити після вбудовування. (мал.1b)
- Для можливості заміни фільтра необхідно передбачити знімну панель цоколя або отвір щонайменше 600 x 100 мм.

### Випускний отвір у панелі цоколя

Необхідно забезпечити отвір у панелі цоколя для входу повітря з мінімальним поперечним розрізом прибіл. 720 см<sup>2</sup>. Зробіть

выпускний отвір якомога більшим для утримання шумів та протягів на низькому рівні.

## Вбудовування приладу

### 1. Вставте прилад під меблі. (мал.2)

Слідкуйте при цьому, щоб кабель не заламувався, не затискався та не потрапляв на гострі країки.

**Вказівка:** Прилад устаткований гумовими ніжками, кріплення не потрібно.

### 2. Альтернатива: прикріпіть збоку кутувий елемент, який входить до комплекту та прикрутіть прилад до задньої стінки 4 шурупами. (мал.3)

**Вказівка:** Вирівняйте прилад по горизонталі.

### 3. Прикріпіть з'єднувальний патрубков до приладу. В якості альтернативи встановіть повітрезабірник (можна придбати як спеціальне приладдя).

### 4. Приєднайте витяжну трубу до з'єднувального патрубка й герметично ущільніть місце з'єднання.

#### Вказівки

- Забороняється виводити витяжне повітря від газових приладів через пласкі канали. Через високу температуру повітря, що виводиться, вони можуть деформуватися.
- З газовими приладами можна застосовувати алюмінієві труби.
- Якщо використовується алюмінієва труба, місце з'єднання необхідно попередньо згладити.

## Підключення приладу

### Підключення до електроживлення

З'єднайте кабель живлення системи управління з модулем вентилятора. Штекер повинен зафіксуватися. Якщо прилад не працює, перевірте місце підключення кабелю!

## Демонтування приладу

Знеструміть прилад. Від'єднайте систему відведення повітря. Від'єднайте кабель живлення системи управління від модуля вентилятора. Витягніть прилад.

kk

## ⚠ Қауіпсіздік техникасы туралы маңызды нұсқаулар

Осы нұсқаулықты мұқият оқып шығыңыз. Тек содан кейін құрылғыны қауіпсіз және дұрыс пайдалана аласыз. Пайдалану және монтаждау нұсқаулықтарын келесі иесі үшін сақтаңыз.

Тек орнату нұсқаулығы бойынша мамандық орнату пайдалану қауіпсіздігін қамтамасыз етеді. Орнатушы орнатылған жерде кедергісіз жұмыс істеуі үшін жауапкер.

Орнату кезінде ағымдық құрылыс ережелерімен жергілікті тоқ пен газ жеткізуші бұйрықтары орындалуы керек.

### Жарақат алу қаупі бар!

Орнату кезіндегі қолжетімді бөліктер өткір болуы мүмкін. Қолғап киіңіз.

### Тұншығу қаупі!

Орама материалы балалар үшін қауіпті. Балаларға орам материалдарымен ойнауға рұқсат етпеңіз.

## Жалпы нұсқаулар

### Желдету құбыры

**Нұсқау:** Құбыр бойынша ақаулар үшін құрылғы өңдеушісі ешқандай жауапкерлікке тартылмайды.

- Құрылғы қысқа желдету және үлкен диаметрлік құбырында оптималды қуатқа жетеді.
- Желдету құбырлары ұзын болып түрлі құбыр қисаюлары немесе 150 ммден кіші диаметрлері болса оптималды желдету болмай вентилятор дыбысы қаттырақ естіледі.
- Желдету жүйесін орнату үшін құбыр немесе шлангтарды жанбайтын материалдан жасалған болуы керек.

### Дөңгелек құбырлар

Ішкі диаметрі үшін 150 мм бірақ кемінде 120 мм ұсынылады.

### Жалпақ каналдар

Ішкі көлденең тілігі дөңгелек құбыр диаметріне сәй болуы керек.

Ø 150 мм шам. 177 см<sup>2</sup>

Ø 120 мм шам. 113 см<sup>2</sup>

- Жалпақ каналдарда өткір қисаюлар болмауы керек.
- Басқаша құбыр диаметрі болса тығыздауышты орнатыңыз.

## Электр желісіне қосу

### ⚠ Электр қуатынан зақымға ұшырау қауіптілігі!

Бөліктері аспап ішінде өткір болуы мүмкін. Қосу кабелі зақымдануы мүмкін. Қосу кабелі орнату кезінде бүкпеңіз немесе қыспаңыз.

Талап етілетін қосу деректері құрылғы зауыттық тақтайшасында тұрады.

Бұл құрылғы Еуропа ұшқын ақауы ережелеріне сай.

Бұл құрылғы қосылуға дайын болып тек ережелер бойынша орнатылған жерге қосылған розеткаға қосылуы мүмкін.

Қорғаныс контакттік розетканы құрылғы тікелей жақынында орнатыңыз.

- Сақтандырғышты розетканы өз тоқ желісіне қосылуы керек.
- Қорғағыш контакттік розетка құрылғыны орнатқаннан соң қолжетімді болмаса орнатуға барлық полюстық кемінде 3 контакттық ойығы бар ажыратқыш (мысалы, линиялық қорғағыш өшіргіштер, сақтандырғыштар және қорғағыштар) болуы керек.

## Құрылғы өлшемдері (суретA)

### Ауа сору қоспасы (суретB)

- Қосу келте құбырлары Ø 150 мм, жинақта
- **AD 854 047:** 2 жалпақ канал үшін ауа жинағышы (Арнайы жабдықтар, бөлек тапсырма беріңіз)
- **AD 854 047:** 2 Ø 150 мм домалақ құбыр үшін ауа жинағышы (Арнайы жабдықтар, бөлек тапсырма беріңіз)
- **AD 704 048:** 2 Ø 150 мм домалақ құбыр үшін ауа жинағышы (Арнайы жабдықтар, бөлек тапсырма беріңіз)

### Ауа шығысының минималдық аралықтары (суретC)

Ауа шығысынан түпқойма мен жан қабырғаға 150 мм минималдық аралықты ескеріңіз.

### Жиһаз дайындау (сурет1а)

Кіріктіріме жиһаз тұрақтылығын Кесу жұмыстарынан соң да қамтамасыз ету керек.

Еден тақтасында кесікті кірістіру схемасы бойынша аралаңыз. Кесу жұмыстарынан соң жоңқаларды жойыңыз.

### Нұсқаулар

- Кесіктің орнын жергілікті әдеттер бойынша өзгерту мүмкін.
- Аяқтар арасындағы аралық кемінде 600 мм болуы керек.
- Түпқойма биіктігі 130 мм-ден кем болса тесікті алдыға жасау керек. Еден тақтасының осы бөлігін кірістіруден соң қайта салу мүмкін. (сурет1b)
- Сүзгілерді алмастыру үшін түпқойманы алу мүмкін немесе кемінде 600 x 100 мм тесік болуы керек.

### Түпқоймада шығыс тесігі

Түпқоймада ауа шығысын істеу керек, минималдық қимасы шам. 720 см<sup>2</sup>. Түпқоймадағы шығыс тесігі мүмкіншілік бойынша үлкен істеніз, ол жел мен шуды төмен сақтайды.

## Құрылғыны орнату

### 1. Құрылғыны жиһаз астына жылжытыңыз. (сурет2)

Онда қосу кабелін бүктемеңіз, қыспаңыз немесе өткір шет үстінен өткізбеңіз.

**Нұсқау:** Құрылғы резеңке аяқтарда тұрады, бекіту керек емес.

### 2. Балама: Жинақтағы бұрыштарды құрылғы жанында орнатып құрылғыны артқы 4 бұрандамен бекітіңіз. (сурет3)

**Нұсқау:** Құрылғыны көлденең теңестіріңіз.

### 3. Қосу келте құбырларын құрылғыға орнату. Балама ретінде ауа жинағышын орнатыңыз (арнайы жабдықтар).

### 4. Ауа сору құбырын қосу келте құбырына бекітіп тиісті тығыздатыңыз.

#### Нұсқаулар

- Газ құрылғылардың шығатын ауаның жалпақ каналдар арқылы бағыттау мүмкін емес. Температурасы жоғарылығынан олардың пішіндері өзгеруі мүмкін.
- Газдық құрылғылар мен комбинацияда алюминий құбырларын пайдалану мүмкін.
- Алюминий құбыры қолданылса қосу аймағын алдымен тегістеңіз.

## Аспапты қосу

### Тоқ жалғасуын жарату

Басқару блогы мен желдету блогының қорек кабельдерін біріктіріңіз. Айырлар тірелуі керек. Егер құрылғы жұмыс істемесе беректіру кабелінің дұрыс орналасқанын тексеріңіз!

## Құрылғыны шешіңіз

Құрылғыны тоқтан босатыңыз. Желдету біріктіруін босату. Басқару блогы мен желдету блогының қорек кабельдерін ажыратыңыз. Құрылғыны шығарыңыз.

CS

### **Důležitá bezpečnostní upozornění**

Pečlivě si přečtěte tento návod. Jedině tak můžete svůj spotřebič správně a bezpečně používat. Návod k použití a návod k montáži uschovejte pro pozdější použití nebo pro dalšího majitele.

Bezpečné používání je zaručeno pouze při odborné vestavbě podle návodu k montáži. Technik provádějící instalaci odpovídá za bezvadné fungování na místě instalace.

Při instalaci se musí dodržovat aktuálně platné stavební předpisy a předpisy místních dodavatelů elektrické energie a plynu.

#### **Nebezpečí poranění!**

Součásti, které jsou přístupné při montáži, mohou mít ostré hrany. Používejte ochranné rukavice.

#### **Nebezpečí udušení!**

Obalový materiál je nebezpečný pro děti. Nikdy nedovolte dětem, aby si hrály s obalovým materiálem.

### **Všeobecná upozornění**

#### **Odvětrávací vedení**

**Upozornění:** Výrobce spotřebiče nepřebírá záruku za reklamace, které jsou způsobené vedením trubek.

- Spotřebič dosáhne optimálního výkonu při krátké, rovné trubce pro odvod vzduchu s co možná největším průměrem.
- V případě dlouhých, nerovných trubek pro odvod vzduchu, příliš velkém počtu kolien nebo průměru trubky, který je menší než 150 mm, není dosaženo optimálního výkonu odsávání a ventilátor je hlučnější.
- Trubky nebo hadice pro odvod vzduchu musí být z nehořlavého materiálu.

#### **Kruhové trubky**

Doporučujeme vnitřní průměr 150 mm, minimálně ale 120 mm.

#### **Ploché kanály**

Vnitřní průřez musí odpovídat průměru kruhových trubek.

**Ø 150 mm cca 177 cm<sup>2</sup>**

**Ø 120 mm cca 113 cm<sup>2</sup>**

- Ploché kanály by neměly mít ostré ohyby.
- Při odlišném průměru trubky nasadte těsnicí proužek.

#### **Elektrické připojení**

##### **Nebezpečí úrazu elektrickým proudem!**

Součásti uvnitř spotřebiče mohou mít ostré hrany. Může dojít k poškození připojovacího kabelu. Připojovací kabel při instalaci nezalamujte ani neuskřípněte.

Potřebné údaje o připojení jsou uvedené na typovém štítku na spotřebiči.

Tento spotřebič splňuje předpisy ES pro rádiové odrušení.

Tento spotřebič smí být zapojený výhradně do předpisově nainstalované zásuvky s ochranným kontaktem.

Zásuvka s ochranným kontaktem musí být v bezprostřední blízkosti spotřebiče.

- Zásuvka s ochranným kontaktem by měla být připojena přes samostatný elektrický okruh.
- Pokud není zásuvka s ochranným kontaktem po nainstalování spotřebiče přístupná, musí být nainstalovaný jistič všech pólů (např. jističe, pojistky a stykače) se vzdáleností kontaktů min. 3 mm.

### **Rozměry spotřebiče (obrázekA)**

#### **Připojení odvětrávání (obrázekB)**

- Spojovací díl Ø 150 mm, přiložený
- **AD 854 047:** sběrač vzduchu pro 2 ploché kanály (Zvláštní příslušenství, objednejte prosím zvlášť.)
- **AD 704 047:** sběrač vzduchu pro 2 kruhové trubky Ø 150 mm (Zvláštní příslušenství, objednejte prosím zvlášť.)
- **AD 704 048:** sběrač vzduchu pro 2 kruhové trubky Ø 150 mm (Zvláštní příslušenství, objednejte prosím zvlášť.)

### **Minimální vzdálenosti od výstupu vzduchu (obrázekC)**

Zachovejte minimální vzdálenost 150 mm před výstupem vzduchu od krytu podstavce a od boční stěny.

#### **Příprava nábytku (obrázek1a)**

Stabilita vestavného nábytku musí být zajištěná i po provedení výřezu.

Vyřízněte do desky dna otvor podle obrázku vestavby.

Po vyřezávání odstraňte piliny.

#### **Upozornění**

- Poloha výřezu může být různá podle příslušných podmínek.
- Vzdálenost od nohou musí být minimálně 600 mm.
- Pokud je podstavec nižší než 130 mm, je nutné vyříznout vpředu otvor. Tuto část desky dna lze po provedení vestavby vrátit zpět. (obrázek1b)
- Kryt podstavce musí být kvůli výměně filtru odnímatelný nebo v něm musí být otvor minimálně 600 x 100 mm.

#### **Otvor pro výstup vzduchu v krytu podstavce**

V krytu podstavce vytvořte otvor pro výstup vzduchu, minimální průřez cca 720 cm<sup>2</sup>. Otvor pro výstup vzduchu v krytu podstavce udělejte co největší pro co nejmenší tah vzduchu a hluchost.

### **Montáž přístroje**

#### **1. Zasuňte spotřebič pod skříňku. (obrázek2)**

Dbejte přitom na to, aby přívodní kabel nebyl zalomený, přiskřípnutý nebo nevedl před ostré hrany.

**Upozornění:** Spotřebič stojí na gumových nožičkách, není nutné ho upevňovat.

#### **2. Alternativně:** Namontujte na strany spotřebiče přiložené úhelníky a upevněte spotřebič pomocí 4 šroubů na zadní stěnu. (obrázek3)

**Upozornění:** Vyrovněte spotřebič do vodorovné polohy.

#### **3. Namontujte na spotřebič spojovací díl. Alternativně namontujte sběrač vzduchu (zvláštní příslušenství).**

#### **4. Ke spojovacímu dílu připevněte trubku pro odvod vzduchu vhodným způsobem utěsněte.**

#### **Upozornění**

- Vzduch odváděný od plynových spotřebičů se nesmí vést plochými kanály. V důsledku vyšší teploty odváděného vzduchu by se mohly zdeformovat.
- V kombinaci s plynovými spotřebiči se musí používat hliníkové trubky.
- Pokud použijete hliníkovou trubku, místo připojení nejprve uhladte.

### **Zapojení spotřebiče**

#### **Elektrické připojení**

Propojte napájecí kabel řídicí jednotky a modulu ventilátoru. Zástrčky musí zaskočit. Pokud spotřebič nefunguje, zkontrolujte správné zapojení propojovacích kabelů!

#### **Demontáž spotřebiče**

Spotřebič odpojte od sítě. Odpojte trubku pro odvod vzduchu. Odpojte napájecí kabel řídicí jednotky a modulu ventilátoru. Vytáhněte spotřebič.

sk

### **Dôležité bezpečnostné pokyny**

Tento návod si starostlivo prečítajte. Len potom môžete spotrebič obsluhovať bezpečne a správne. Návod na používanie a montážny návod si odložte na neskoršie použitie alebo pre nasledujúceho vlastníka spotrebiča.

Len pri odbornej montáži zodpovedajúcej tomuto montážnemu návodu je zaručená bezpečnosť pri používaní. Inštalatér je zodpovedný za bezchybné fungovanie na mieste inštalácie.

Pri inštalácii musia byť dodržané aktuálne platné stavebné predpisy, ako aj predpisy miestneho elektrorozvodného závodu a plynárenského podniku.

#### **Nebezpečenstvo poranenia!**

Súčiastky, ktoré sú počas montáže prístupné, môžu mať ostré hrany. Používajte ochranné rukavice.

#### **Nebezpečenstvo udusení!**

Obalový materiál predstavuje nebezpečenstvo pre deti. Nikdy nenechajte deti hrať sa s obalovým materiálom.

## Všeobecné upozornenia

### Odsávacie potrubie

**Upozornenie:** Za reklamácie, ktorých príčinou je potrubné vedenie, výrobca spotrebiča nepreberá záruku.

- Spotrebič dosiahne svoj optimálny výkon pri použití krátkej, rovnej odsávacej rúry podľa možnosti s veľkým priemerom.
- Ak sa použijú dlhé, drsné rúry, veľa kolien alebo priemer rúr menší ako 150 mm, nedosiahne sa optimálny odsávací výkon a ventilátor bude hlučnejší.
- Rúry alebo hadice na položení odsávacieho vedenia musia byť z nehorľavého materiálu.

### Rúry s kruhovým prierezom

Odporúča sa vnútorný priemer 150 mm, avšak minimálne 120 mm.

### Ploché kanály

Vnútorný prierez musí zodpovedať priemeru rúry s kruhovým prierezom.

Ø 150 mm cca 177 cm<sup>2</sup>

Ø 120 mm cca 113 cm<sup>2</sup>

- Ploché kanály by nemali mať ostré uhly.
- Ak sa použijú rúry rôznych priemerov, vložte tesniaci prúžok.

### Elektrické pripojenie

#### ⚠ Nebezpečenstvo úrazu elektrickým prúdom!!

Súčiastky vo vnútri spotrebiča môžu mať ostré hrany. Pripájací kábel sa môže poškodiť. Pripájací kábel počas inštalácie nezlomte alebo nezacviknite.

Potrebné údaje o pripojení sú na výrobnom štítku na spotrebiči.

Tento spotrebič vyhovuje ustanoveniam ES o podmienkach rádiového odrušenia.

Tento prístroj sa smie sa pripojiť len do zásuvky s ochranným kolíkom nainštalovanej podľa predpisov.

Zásuvku s ochranným kolíkom umiestnite v bezprostrednej blízkosti prístroja.

- Zásuvka s ochranným kolíkom by mala byť pripojená vlastným elektrickým obvodom.
- Ak by zásuvka s ochranným kontaktom už po inštalácii prístroja nebola prístupná, musí byť súčasťou inštalácie odpojovač všetkých fáz (napr. istič vedenia, poistky a stykače) so vzdialenosťou kontaktov 3 mm.

### Rozmery spotrebiča (obrázokA)

#### Pripojenie odvodu vzduchu (obrázokB)

- Pripájacie hrdlo Ø 150 mm, priložené
- **AD 854 047:** zberač vzduchu pre 2 ploché kanály (osobitné príslušenstvo, objednajte zvlášť)
- **AD 704 047:** zberač vzduchu pre 2 rúry s kruhovým prierezom Ø 150 mm (osobitné príslušenstvo, objednajte zvlášť)
- **AD 704 048:** zberač vzduchu pre 2 rúry s kruhovým prierezom s Ø 150 mm (osobitné príslušenstvo, objednajte zvlášť)

#### Minimálne vzdialenosti otvoru na výstup vzduchu (obrázokC)

Dodržte minimálnu vzdialenosť 150 mm medzi otvorom na výstup vzduchu v soklovej lište a bočnou stenou.

#### Príprava nábytku (obrázok1a)

Stabilita kuchynskej linky musí byť zabezpečená aj po výrezových prácach.

Výrez do dosky dna vytvorte podľa montážneho nákresu.

Po vyrezávacích prácach odstráňte piliny.

#### Upozornenia

- Poloha výrezu môže byť podľa miestnych pomerov odlišná.
- Vzdialenosť medzi nožičkami musí byť minimálne 600 mm.
- Pri výške sokla menšej ako 130 mm sa musí vytvoriť otvor dopredu. Táto časť dosky dna sa môže po montáži znova vložiť. (obrázok1b)
- Kvôli výmene filtra sa soklová lišta musí dať odobrať alebo musí byť pripravený otvor s minimálnymi rozmermi 600 x 100 mm.

#### Vetrací otvor v soklovej lište

Pripravte otvor na výstup vzduchu v soklovej lište, minimálny prierez cca 720 cm<sup>2</sup>. Vetrací otvor v soklovej lište vyhotovte čo najväčší, aby bol ľahý vzduchu a hluk čo najnižší.

## Montáž spotrebiča

### 1. Prístroj zasuňte do nábytku. (obrázok2)

Pritom pripájací kábel nikdy nezlomte, nezacviknite alebo nevedte cez ostré hrany.

**Upozornenie:** Spotrebič stojí na gumených nožičkách, upevnenie nie je potrebné.

### 2. Alternatíva: Priložené uholníky namontujte po stranách prístroja a prístroj upevnite na zadnú stenu 4 skrutkami. (obrázok3)

**Upozornenie:** Prístroj vodorovne vyrovnajte.

### 3. Namontujte pripájacie hrdlo. Alternatívne namontujte zberač vzduchu (špeciálne príslušenstvo).

### 4. Odvetrávaciu rúru upevnite na pripájacie hrdlo a vhodne utesnite.

#### Upozornenia

- Odvetrávanie plynových spotrebičov sa nesmie viesť plochými kanálmi. Kvôli vyššej teplote odvádzaného vzduchu sa môžu zdeformovať.
- V kombinácii s plynovými spotrebičmi použite hliníkové rúry.
- Ak použijete hliníkovú rúru, oblasť pripojenia najprv uhladte.

## Pripojenie prístroja

### Elektrické pripojenie

Napájací kábel riadiacej jednotky a modulu ventilátora spojte. Zástrčky musia zapadnúť. Ak prístroj nefunguje, skontrolujte správne umiestnenie spájacieho kábla!

## Demontáž prístroja

Prístroj odpojte od napätia. Spojte odvetrávacieho vedenia uvoľnite. Napájací kábel riadiacej jednotky a modulu ventilátora odpojte. Prístroj vyťahnite.

pl

## ⚠ Ważne wskazówki dotyczące bezpieczeństwa

Należy dokładnie przeczytać niniejszą instrukcję. Zapoznanie się z nią pozwoli na bezpieczne i właściwe użytkowanie urządzenia. Instrukcję obsługi i montażu należy zachować do późniejszego wglądu lub dla kolejnego użytkownika.

Bezpieczeństwo podczas użytkowania zapewnione jest tylko po prawidłowym zamontowaniu zgodnie z instrukcją montażu. Monter jest odpowiedzialny za prawidłowe działanie w miejscu instalacji urządzenia.

Przy instalowaniu należy przestrzegać aktualnie obowiązujących przepisów budowlanych oraz przepisów lokalnego zakładu energetycznego.

#### Niebezpieczeństwo zranienia!

Elementy, które są dostępne podczas montażu, mogą mieć ostre krawędzie. Zaleca się zakładanie rękawic ochronnych.

#### Niebezpieczeństwo uduszenia!

Opakowanie jest niebezpieczne dla dzieci. Nie pozwalaj dzieciom na zabawę opakowaniem.

## Wskazówki ogólne

### Przewód odprowadzający powietrze

**Wskazówka:** Producent urządzenia nie ponosi odpowiedzialności za zakłócenia działania spowodowane nieprawidłowym funkcjonowaniem przewodu rurowego.

- Urządzenie osiąga optymalną moc dzięki krótkiej, prostej rurze wylotowej o możliwie największej średnicy.
- Długie, porowate rury wylotowe o licznych zagięciach lub średnicy mniejszej niż 150 mm uniemożliwiają osiągnięcie optymalnej mocy wyciągu, a praca wentylatora jest głośniejsza.
- Do wyłożenia przewodów odprowadzających powietrze należy stosować rury lub węże z materiału niepalnego.

#### Rury okrągłe

Zaleca się rury o średnicy wewnętrznej wynoszącej 150 mm, jednak nie mniejszej niż 120 mm.

#### Kanały płaskie

Przekrój wewnętrzny musi odpowiadać średnicy rur okrągłych.

Ø 150 mm ok. 177 cm<sup>2</sup>

Ø 120 mm ok. 113 cm<sup>2</sup>

- Kanały płaskie nie powinny ostro zmieniać kierunku.
- W przypadku rur o innych średnicach należy zastosować taśmy uszczelniające.

## Podłączenie do sieci elektrycznej

### ⚠ Niebezpieczeństwo porażenia prądem elektrycznym!

Elementy urządzenia mogą mieć ostre krawędzie. Może to doprowadzić do uszkodzenia przewodu przyłączeniowego. Nie zaginać ani nie zaciskać kabla przyłączeniowego podczas instalowania.

Niezbędne dane przyłączeniowe znajdują się na tabliczce znamionowej na urządzeniu.

Urządzenie spełnia wymogi WE w sprawie układów przeciwzakłóceń.

To urządzenie można podłączyć wyłącznie do zainstalowanego zgodnie z przepisami gniazda z uziemieniem.

Gniazdo z uziemieniem zamontować bezpośrednio obok urządzenia.

- Gniazdo z uziemieniem należy podłączyć poprzez własny obwód elektryczny.
- Jeżeli gniazdo z uziemieniem będzie niedostępne po zamontowaniu urządzenia, wówczas należy zainstalować wielobiegunowy rozłącznik od sieci elektrycznej (np. wyłącznik nadmiarowo-prądowy, bezpieczniki i styczniki) o rozwarciu styków wynoszącym co najmniej 3 mm.

## Wymiary urządzenia (rys. A)

### Podłączenie przewodu odprowadzającego powietrze (rys. B)

- Króciec przyłączeniowy  $\varnothing$  150 mm, w zestawie
- **AD 854 047:** Kolektor powietrza do 2 kanałów płaskich (dostępny osobno jako wyposażenie dodatkowe)
- **AD 704 047:** Kolektor powietrza do 2 rur okrągłych  $\varnothing$  150 mm (dostępny osobno jako wyposażenie dodatkowe)
- **AD 704 048:** Kolektor powietrza do 2 rur okrągłych  $\varnothing$  150 mm (dostępny osobno jako wyposażenie dodatkowe)

### Minimalny odstęp od szczeliny odprowadzającej powietrze (rys. C)

Przestrzegać minimalnego odstępów wynoszącego 150 mm od szczeliny odprowadzającej powietrze do osłony cokołu i ściany bocznej.

## Przygotowanie mebli (rys. 1a)

Należy zapewnić stabilność mebli do zabudowy również po wykonaniu niezbędnych wycięć.

Wycięcie w płycie dolnej wykonać zgodnie ze szkicem montażowym.

Po wykonaniu wycięć usunąć wióry.

### Wskazówki

- Położenie wycięcia można zmienić, dopasowując je do istniejących warunków i możliwości.
- Odstęp między nóżkami powinien wynosić co najmniej 600 mm.
- Jeżeli wysokość cokołu jest mniejsza od 130 mm, konieczne jest wykonanie otworu z przodu. Tę część płyty dolnej można po zabudowie ponownie zamontować. (**rys. 1b**)
- W celu wymiany filtra należy zapewnić zdejmowaną przesłonę cokołu lub otwór o wymiarach nie mniejszych niż 600 x 100 mm.

### Otwór wylotowy w przesłonie cokołu

W przesłonie cokołu należy przewidzieć otwór odprowadzający powietrze o minimalnym przekroju poprzecznym ok. 720 cm<sup>2</sup>. Otwór wylotowy w przesłonie cokołu musi być możliwie jak największy, aby zminimalizować przewiew i niepożądane odgłosy.

## Montaż urządzenia

### 1. Wsunąć urządzenie pod mebel. (**rys. 2**)

Uważać przy tym, aby przewodu przyłączeniowego nie zagiać, nie przyciąć ani nie prowadzić po ostrych krawędziach.

**Wskazówka:** Urządzenie stoi na gumowych nóżkach, nie wymaga mocowania.

### 2. Alternatywa: Zamontować na urządzeniu dołączony kątownik i przymocować urządzenie do tylnej ścianki mebla za pomocą 4 śrub. (**rys. 3**)

**Wskazówka:** Wypoziomować urządzenie.

### 3. Zamontować na urządzeniu króciec przyłączeniowy. Ewentualnie zamontować kolektor powietrza (wyposażenie dodatkowe).

### 4. Rurę odprowadzającą powietrze przymocować do króćca przyłączeniowego i odpowiednio uszczelnić.

## Wskazówki

- Do odprowadzania powietrza z otoczenia urządzeń gazowych nie można wykorzystywać kanałów płaskich. Mogą one ulec odkształceniom ze względu na wyższą temperaturę odprowadzanego powietrza.
- W przypadku użytkowania w połączeniu z urządzeniami gazowymi należy używać rur aluminiowych.
- Zastosowanie rury aluminiowej wymaga wcześniejszego wygładzenia obszaru połączenia.

## Podłączanie urządzenia

### Podłączanie do instalacji elektrycznej

Spiąć przewody zasilające jednostki sterującej i modułu wentylatora. Wtyczki muszą się zatrzaskać. Jeżeli urządzenie nie działa, sprawdzić prawidłowe podłączenie elektrycznego przewodu łączącego!

### Demontaż urządzenia

Wyłączyć zasilanie urządzenia. Rozłączyć połączenia wentylacyjne. Odłączyć przewody zasilające jednostki sterującej i modułu wentylatora. Wyciągnąć urządzenie.

tr

## ⚠ Önemli güvenlik uyarıları

Bu kılavuzu dikkatlice okuyunuz. Ancak bu şekilde cihazı güvenli ve doğru bir biçimde kullanmanız mümkün olacaktır. Daha sonra kullanılmak üzere veya başka birisinin kullanımı için kullanım ve montaj kılavuzunu muhafaza ediniz.

Sadece montaj kılavuzuna göre yapılmış uzmanca bir kurma sayesinde, kullanım güvenliği garanti edilmiş olur. Yerleşim yerinde sorunsuz çalışmadan tesisatçı sorumludur.

Kurma işlemi için, güncel geçerli yapı yönetmeliklerine ve yerel elektrik ve gaz işletmelerinin yönetmeliklerine dikkat edilmelidir.

### Yaralanma tehlikesi!

Montaj esnasında erişilebilen yapı parçalarının kenarları keskin olabilir. Koruyucu eldiven kullanınız.

### Boğulma tehlikesi!

Ambalaj malzemeleri çocuklar için tehlikelidir. Çocukların ambalaj malzemeleri ile oynamalarına kesinlikle izin vermeyiniz.

## Genel bilgi ve uyarılar

### Hava çıkış hattı

**Bilgi:** Döşenen borulardan kaynaklanan kusurlarda cihaz üreticisi herhangi bir sorumluluk kabul üstlenmez.

- Cihaz, kısa ve düz bir hava çıkış borusu ve mümkün oldukça büyük bir boru çapı kullanıldığında en yüksek performans sergiler.
- Uzun ve pürüzlü hava çıkış boruları ile çok sayıda boru dirsekleri veya 150 mm'den küçük boru çapları kullanıldığında optimum havalandırma performansına ulaşılamaz ve fanın ses seviyesi artar.
- Hava çıkış hattının döşenmesinde kullanılan boru veya hortumlar yanmayan malzemeden üretilmiş olmalıdır.

### Yuvarlak borular

İç çapın 150 mm veya en az 120 mm olması önerilir.

### Yassı kanallar

İç kesit yuvarlak boruların çapına uygun olmalıdır.

**Ø 150 mm yakl. 177 cm<sup>2</sup>**

**Ø 120 mm yakl. 113 cm<sup>2</sup>**

- Yassı kanallar keskin dirseklere sahip olmamalıdır.
- Farklı boru çaplarında sızdırmaz şeritler kullanınız.

### Elektrik bağlantısı

#### ⚠ Elektrik çarpma tehlikesi!

Cihaz içindeki parçalar keskin kenarlı olabilir. Bağlantı kablosu hasar görebilir. Bağlantı kablosunu kurma işlemi esnasında katlamayınız veya sıkıştırmayınız.

Gerekli bağlantı verileri cihazdaki tip plakasında mevcuttur.

Bu cihaz, AB parazitlenme giderme yönetmeliklerine uygundur.

Bu cihaz sadece yönetmeliklere uygun şekilde monte edilmiş, toprak hattına sahip bir elektrik prizine bağlanmalıdır.

Topraklı priz cihazın mümkün olduğunca yakınında olmalıdır.

- Toprak hattına sahip elektrik prizinin, kendine ait bir elektrik devresine bağlanması gerekir.
- Eğer topraklı prize cihazın montajından sonra erişilemiyorsa, kurulum sırasında en az 3 mm kontak açıklığına sahip çok

kutuplu bir kesme şalteri (örneğin hat koruma şalteri, sigortalar ve kontaktör) mevcut olmalıdır.

## Cihaz boyutu (ResimA)

### Hava çıkış bağlantısı (ResimB)

- Bağlantı parçası Ø 150 mm, ekte dir
- **AD 854 047:** 2 yassı kanal için hava toplayıcı (Özel aksesuar, lütfen ayrıca sipariş ediniz)
- **AD 704 047:** 2 yuvarlak boru Ø 150 mm için hava toplayıcı (Özel aksesuar, lütfen ayrıca sipariş ediniz)
- **AD 704 048:** 2 yuvarlak boru Ø 150 mm için hava toplayıcı (Özel aksesuar, lütfen ayrıca sipariş ediniz)

### Hava çıkışı minimum mesafeleri (ResimC)

Alt panelden ve yan duvardan hava çıkışı için 150 mm minimum mesafe bırakmaya dikkat ediniz.

### Mobilyaların hazırlanması (Resim1a)

Montaj mobilyasının stabilitesi Kesme işlemleri sırasında da garanti edilmelidir.

Zemin plakası kesidini montaj eskizine göre üretiniz.

Kesme işleminden sonra talaşları temizleyiniz.

#### Bilgiler

- Kesit pozisyonu, mekanın sınırlamalarına bağlı olarak değişebilir.
- Ayaklar arasındaki mesafe en az 600 mm olmalıdır.
- Taban yüksekliği 130 mm'den düşük olursa öne doğru bir açıklık oluşturunuz. Zemin plakasının bu parçası montajdan sonra yeniden eklenebilir. **(Resim1b)**
- Filtre değişimi için alt panel çıkarılabilir olmalı veya en az 600 x 100 mm'lik bir açıklığa sahip olmalıdır.

#### Alt paneldeki çıkış açıklığı

Alt panelde bir hava çıkış kanalı olması öngörülmüştür, bu kanalın asgari kesiti yaklaşık 720 cm<sup>2</sup> olmalıdır. Alt paneldeki çıkış açıklığını mümkün olduğunca büyük tutunuz, böylece hava çekişini ve gürültüyü azaltabilirsiniz.

## Cihazın montajı

### 1. Cihazı mobilyanın altına itiniz. **(Resim2)**

Bu esnada bağlantı kablosu bükülmemeli, sıkıştırılmamalı veya keskin kenarların üzerinden geçirilmemelidir.

**Bilgi:** Cihaz lastik ayaklar üzerinde durur, sabitleme gerekmez.

### 2. Alternatif: Ekteki açılı parçayı cihazın yanına monte ediniz ve cihazı arka duvarından 4 civata ile sabitleyiniz. **(Resim3)**

**Bilgi:** Cihazı yatay olarak hizalayınız.

### 3. Bağlantı parçasını cihaza monte ediniz. Alternatif olarak bir hava toplayıcı monte edebilirsiniz (özel aksesuar).

### 4. Atık hava borusunu bağlantı parçasına sabitleyiniz ve uygun biçimde izole ediniz.

#### Bilgiler

- Gazlı cihazların hava çıkışı, yassı kanallar ile sevk edilebilir. Yüksek hava çıkışı sıcaklığı nedeniyle bunların biçimi bozulabilir.
- Gazlı cihazlarla birlikte alüminyum borular kullanılmalıdır.
- Bir alüminyum boru kullanılması halinde, bağlantı alanını önceden pürüzsüz ve çapaksız hale getiriniz.

## Cihazın bağlanması

### Elektrik bağlantısının kurulması

Kontrol ünitesinin ve fan modülünün besleme kablolarını birbirine bağlayınız. Fişler birbirine oturmalıdır. Cihaz çalışmıyorsa, bağlantı kablosunun yerine tam oturup oturmadığını kontrol ediniz!

### Cihazın sökülmesi

Cihazın elektrik bağlantısını kesiniz. Hava çıkışı bağlantılarını sökünüz. Kontrol ünitesinin ve fan modülünün besleme kablolarını ayırınız. Cihazı çekerek çıkarınız.

