



BS484110
400 serisi Kombi Buharlı Fırın
Paslanmaz çelik arkalıklı tamamen cam kapak
Genişlik 76 cm.
Kapı yönü sağa doğru açılır
Kumanda paneli altta.

Kulpsuz kapı / Kapı otomatik açılır
Sabit su girişi ve çıkışı
30 °C ile 230 °C arasında serbestçe seçilebilen 0%, 30%, 60%, 80%, 100% nem oranları.
Tüm üst yüzeyi kapsayan cam seramik ızgara, kolay temizlenebilir ve 230 °C'ye kadar sıcak hava ve buhar ile kombine edilebilir.
TFT-Dokunmatik-Ekran
Tamamen cam kapı üzerine konumlandırılmış kumanda modülü
Başıncısız buharlı pişirme (% 100 nem, 100 °C ısı)
30 °C ile 230 °C arasında elektronik ısı kontrolü.
Çıkarılabilir et termometresi ve kapatma otomatığı.
Kullanılabilir pişirme hacmi 43 Litre.
Enerji sınıfı A.

Isıtma Yöntemleri

Kumanda
Tek tuş dokunuşu ile otomatik kapı açılımı.
Döner düğmeler ile kumanda edilebilen TFT-dokunmatik-ekran.
25 farklı dilde ekran göstergesi.
Kişisel tariflerin hafızaya alınabilme özelliği (et termometresi dahil)
Kullanım konforu için info tuşu.
180° yana açılabilen kapı

Donanım

Tüm yüzeyli cam seramik ızgara 2000 W.
Buhar yoğunlaştırma ve söndürme fonksiyonu
Hedef ısıya ulaştığında fırını kapatan et termometresi.
Anlık fırın içi ısı göstergesi
Timer fonksiyonu, Pişirme süresi, pişirme sonu, kısa süreli bağımsız çalar saat, kronometre, uzun süreli timer.
Yanda 60 Watt halojen aydınlatma (içerdeki akışı net görebilmek için)

Güvenlik

Çocuk kilidi
Güvenlik kapatması.
Sıcaklık derecesi korumalı gövde soğütması.

Temizlik

Planlama bilgileri

Kapı yönü değiştirilemez
Ayrıca su çıkışı hortumu su çıkışından 100 mm aşağı konumlandırılmaldır. (Bakınız teknik çizim su çıkışı bağlantısı)
Su çıkış hortumu uzunluğu max 5 m olmalıdır.
Su giriş musluğu (1) daima ulaşılabilir konumda olmalıdır vechazin arkasına planlanmamalıdır.
Su çıkış hortumu(2) bağlantısının sifon yapmaması için cihazın arkasında dirsek oluşturulmalıdır.
Mobilya gövdesi ve Kapı ön yüzeyi arasındaki fark 47 mm'dir.
Eğer opsiyonel aksesuar olarak kapı kolu kullanılırsa Mobilya gövdesi ve kapı kolu ön yüzeyi arasındaki fark 94 mm'dir.
Ön yüzey taşması ve varsa kapı kolu kullanımlarında yan çekmece açılımlarına dikkat edilmelidir.
Köşe planlaması yapılırsa, mutlaka 90° derecelik kapı açılma açısı öngörünüz.
Priz noktasını niş boşluğunun dışında planlayınız.

Bağlantı değerleri

Özellikler

ön yüzey rengi
paslanmaz çelik
Konstrüksiyon şekli
Ankastre
kapı açılımı
Sürgülü kapı
Kurulum için gerekli yuva ölçüleri (mm)
450 x 724 x 550
cihaz ölçüsü (mm)
455 x 752 x 535
panelin malzemesi
yok panel
kapı malzemesi
ön cam çelik
Net ağırlık (kg)
51,0
Onay belgesi
CE, VDE
Elektrik kablosu uzunluğu (cm)

Sarfiyat ve bağılantı özellikleri

elektrik bağılantı değeri (W)
Akım (A)
12
Gerilim (V)
220-240
Frekans (Hz)
50
Fiş tipi
fişsiz, sabit bağlantı
Onay belgesi
CE, VDE
Number of cavities (2010/30/EC)
1
43
Energy efficiency class (2010/30/EC)
A
Energy consumption per cycle conventional (2010/30/EC)
Energy consumption gas oven per cycle conventional (2010/30/EC)
Energy consumption per cycle forced air convection (2010/30/EC)
0,69
Energy consumption gas oven per cycle forced air convection (2010/30/EC)
Energy efficiency index (2010/30/EC)
94,5
üretim tarihi 2015-04-08
sayfa 1

Enerji verimi sınıfı

Toplam bağlantı değeri 2,9 kW.
Sadece soğuk su bağlantısı yapılmalıdır.
Su çıkış hortum çapı (ø 50 mm) 3,0 m
Bağlantı kablosu öngörünüz.

Mevcut renk seçenekleri

BS484110
Paslanmaz çelik arkalıklı tamamen cam kapak
Genişlik 76 cm.

beraberindeki aksesuarlar

1 x Tel ızgara.

Tercihe bağlı aksesuarlar

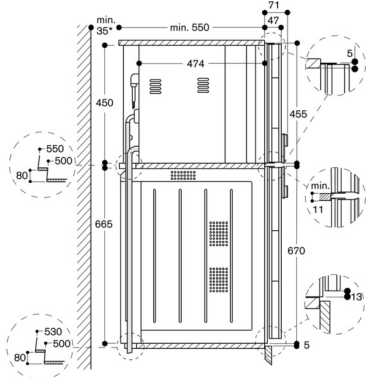
GN340230
Döküm Kızartma kabı

Ürün çeşitleri

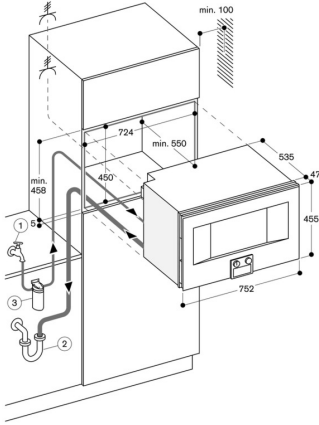
BS485110
400 serisi Kombi Buharlı Fırın
Paslanmaz çelik arkalıklı tamamen cam kapak
Genişlik 76 cm.
Kapı yönü sola doğru
Kumanda paneli altta.

BS484110
400 serisi Kombi Buharlı Fırın
Paslanmaz çelik arkalıklı tamamen cam
kapak
Genişlik 76 cm.
Kapı yönü sağa doğru açılır
Kumanda paneli altta.
üretim tarihi 2015-04-08
sayfa 2

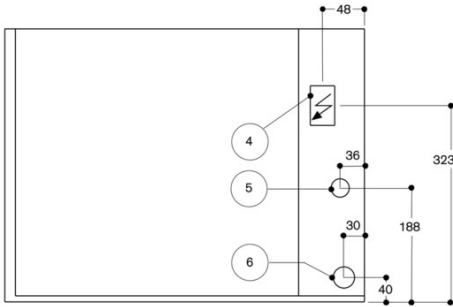
BO üzerinde BS 484/485 Yandan görünüm



* Sadece, BS su hortumları cihaza ilişkin köşe boşluklarına yerleştirilmeyorsa gereklidir.



Alttan görünüm



(4) Elektrik bağlantı kutusu
(5) Soğuk su bağlantısı
(6) Su tahliyesi