

Gaggenau

es Instrucciones de uso

pt Instruções de serviço

el Οδηγίες χρήσης

tr Kullanma kılavuzu

RB 289

Aparato integrable



Aparelho de Embutir

Εντοιχιζόμενη συσκευή

Ankastre cihaz

es	Índice	3
pt	Índice	26
el	Πίνακας περιεχομένων	48
tr	İçindekiler	70

es Índice

Consejos y advertencias de seguridad	5	Capacidad útil	11
Antes de emplear el aparato nuevo	5	Aprovechar toda la capacidad de congelación del aparato	11
Seguridad técnica	5		
Al usar el aparato	5		
En caso de haber niños en el hogar	6	Compartimento frigorífico	12
Observaciones de carácter general	6	Puntos a observar al guardar los alimentos	12
		Prestar atención a las diferentes zonas de frío del frigorífico	12
Consejos para la eliminación del embalaje y el desguace de los aparatos usados	6		
 Consejos para la eliminación del embalaje de los aparatos	6	Enfriamiento rápido	13
 Desguace de los aparatos usados	7	Activar y desactivar	13
Volumen de suministro (elementos incluidos en el equipo de serie)	7	Compartimento fresco	13
		Cajón fresco	13
		Cajón de alta humedad	13
		Alimentos adecuados para guardar en el cajón para conservación fresca:	13
		Calendario de conservación (a 0 °C)	13
Prestar atención a la temperatura del entorno y la ventilación del aparato	7		
Temperatura de la habitación	7	Compartimento de congelación	14
Ventilación	8	El compartimento de congelación es adecuado	14
Lugar de emplazamiento	8	Capacidad máxima de congelación	14
		Condiciones para alcanzar la máxima capacidad de congelación	14
Conectar el aparato a la red eléctrica	8		
Conexión a la red eléctrica	8	Congelar y guardar alimentos	14
		Puntos a tener en cuenta al comprar alimentos ultracongelados	14
Familiarizándose con la unidad	9	Prestar atención al colocar los alimentos	14
Elementos de mando	10	Guardar los alimentos congelados	14
Conectar el aparato	10	Congelar alimentos frescos	15
Advertencias relativas al funcionamiento del aparato	10	Envasado de los alimentos	15
		Calendario de congelación	15
Ajustar la temperatura	11		
Compartimento frigorífico	11	Congelación rápida	16
Compartimento fresco	11	Activar y desactivar	16
Compartimento de congelación	11		
		Descongelar los alimentos	16
Funciones de alarma	11		
Alarma Puerta	11		
Alarma de temperatura	11		
Desactivar la alarma	11		

Equipamiento	16
Balda de vidrio	16
Balda de vidrio extraíble	17
Bandeja de servicio	17
Soporte para botellas	17
Retenedor de botellas	17
Recipientes Gastronorm	18
Bandeja escalonada	18
Modificar la posición de la bandeja escalonada	18
Cubitera	18
Acumuladores de frío	19
Desconexión y paro del aparato	19
Desconectar el aparato	19
Paro del aparato	19
Al desescarchar el aparato	19
Compartimentos frigorífico y fresco	19
Compartimento de congelación	19
Limpiar el aparato	19
Equipamiento	20
Olores	22
Iluminación interior (LED)	23
Consejos prácticos para ahorrar energía eléctrica	23
Ruidos de funcionamiento del aparato	23
Ruidos de funcionamiento normales del aparato	23
Ruidos que se pueden evitar fácilmente	23
Pequeñas averías de fácil solución	24
Servicio de Asistencia Técnica	25
Solicitud de reparación y asesoramiento en caso de averías	25

Consejos y advertencias de seguridad

Antes de emplear el aparato nuevo

¡Lea detenidamente las instrucciones de uso y de montaje de su aparato! En éstas se facilitan informaciones y consejos importantes relativos a su seguridad personal, así como a la instalación, el manejo y el cuidado correctos del mismo.

El fabricante no se responsabiliza en absoluto de eventuales daños y perjuicios que pudieran producirse en caso de incumplimiento por parte del usuario de los consejos y advertencias de seguridad que se facilitan en las presentes instrucciones. Guarde las instrucciones de uso y de montaje para ulteriores consultas o para un posible propietario posterior.

Seguridad técnica

El presente aparato incorpora una pequeña cantidad de isobután (R 600a), un gas natural de elevada compatibilidad medioambiental, aunque es inflamable. Al efectuar la instalación y montaje de la unidad, deberá prestarse particular atención a que el circuito de frío no sufra ningún tipo de daño o desperfecto. Tenga presente que la salida a chorro del agente refrigerante puede inflamarse o provocar lesiones en los ojos.

En caso de daños

- Mantener las fuentes de fuego o focos de ignición alejados del aparato.
- Ventilar el recinto durante varios minutos.
- Desconectar el aparato y extraer el cable de conexión de la red eléctrica.
- Avisar al Servicio de Asistencia Técnica Oficial de la marca.

Cuanto mayor cantidad de agente refrigerante contenga el aparato, mayores dimensiones tiene que tener el recinto en donde se vaya a colocar. En recintos demasiado pequeños pueden formarse mezclas inflamables de aire y gas en caso de producirse fugas en el circuito de frío del aparato. Las dimensiones mínimas de la habitación o local en donde se encuentra instalado el aparato deberán ser 1 m³ por cada 8 gramos de agente refrigerante. La cantidad de agente refrigerante que incorpora su aparato figura en la placa de características, que se encuentra en el interior del mismo.

En caso de resultar dañado el cable de conexión del aparato y tener que sustituirlo, estos trabajos sólo podrán ser ejecutados por electricistas, técnicos del Servicio de Asistencia Técnica Oficial de la marca o personas con una cualificación profesional similar. La instalación o reparación efectuadas de modo erróneo o incorrecto pueden implicar serios peligros para el usuario.

Las reparaciones que fuera necesario efectuar sólo podrán ser ejecutadas por electricistas, técnicos del Servicio de Asistencia Técnica Oficial de la marca o personas con una cualificación profesional similar.

Sólo podrán utilizarse piezas originales del fabricante. Sólo en el caso de utilizar piezas originales del fabricante, éste garantiza que cumplan las exigencias de seguridad planteadas.

Una prolongación del cable de conexión sólo se puede adquirir a través del Servicio de Asistencia Técnica Oficial.

Al usar el aparato

- No usar aparatos eléctricos en el interior de la unidad (por ejemplo calefacciones, heladoras, etc.). ¡Existe peligro de explosión!
- ¡No utilizar ningún tipo de limpiadora de vapor para desescarchar o limpiar la unidad! El vapor caliente podría penetrar en interior del aparato, accediendo a los elementos conductores de corriente y provocar cortocircuitos. ¡Peligro de descarga eléctrica!
- ¡No rascar el hielo o la escarcha con ayuda de objetos metálicos puntiagudos o cortantes! dado que las rejillas congeladoras podrían resultar dañadas. Téngase presente que la salida a chorro del agente refrigerante puede inflamarse o provocar lesiones en los ojos.
- No guardar productos combinados con agentes o gases propelentes (por ejemplo sprays) ni materias explosivas en el aparato. ¡Existe peligro de explosión!
- No utilizar el zócalo, los cajones o las puertas de la unidad como pisaderas o reposapiés.
- Antes de desescarchar o limpiar el aparato, extraer el enchufe de conexión de la toma de corriente de la red o desconectar el fusible. ¡No tirar del cable de conexión del aparato, sino asirlo siempre por el cuerpo del enchufe!

- Tenga presente que las bebidas con un alto grado de alcohol necesitan envases con cierre hermético, debiéndose colocar siempre en posición vertical.
- No permitir que las grasas y aceites entren en contacto con los elementos de plástico del interior del aparato o la junta de la puerta. El plástico y la junta de goma son materiales muy susceptibles a la porosidad.
- No obstruir ni cubrir nunca las rejillas de ventilación y aireación del aparato.
- Las personas con facultades físicas, sensoriales o mentales mermadas o que carezcan de los conocimientos necesarios, sólo podrán manipular el aparato bajo vigilancia con una instrucción minuciosa y detallada por otras personas.
- No guardar en el compartimento de congelación botellas ni tarros o latas que contengan líquidos, particularmente bebidas gaseosas. ¡Las botellas y latas pueden estallar!
- No introducir en la boca directamente los helados, polos o cubitos de hielo extraídos del congelador.
¡Peligro de quemaduras!
- ¡Evitar el contacto prolongado de las manos con los alimentos congelados, las capas de hielo o escarcha, o los tubos del evaporador!
¡Peligro de quemaduras a causa de las bajas temperaturas!

En caso de haber niños en el hogar

- No dejar que los niños jueguen con el embalaje del aparato o partes del mismo.
¡Existe peligro de asfixia a causa de los cartones y las láminas de plástico!
- ¡No permita que los niños jueguen con la unidad ni se sienten sobre los cajones o se columpien de las puertas!
- ¡En caso de disponer la unidad de una cerradura, guardar la llave fuera del alcance de los niños!

Observaciones de carácter general

El aparato es adecuado

- para la refrigeración y congelación de alimentos,
- para la preparación de cubitos de hielo.

El presente aparato ha sido diseñado para el uso doméstico en el hogar particular o en su entorno.

El aparato está dotado de un dispositivo de desparasitaje según la directiva de la Unión Europea 2004/108/EC.

La estanqueidad del circuito de refrigeración viene verificada de fábrica.

Este producto cumple las normas específicas de seguridad para aparatos eléctricos (EN 60335-2-24).

Consejos para la eliminación del embalaje y el desguace de los aparatos usados

Consejos para la eliminación del embalaje de los aparatos

El embalaje protege su aparato contra posibles daños durante el transporte. Todos los materiales de embalaje utilizados son respetuosos con el medio ambiente y pueden ser reciclados o reutilizados. Contribuya activamente a la protección del medio ambiente insistiendo en unos métodos de eliminación y recuperación de los materiales de embalaje respetuosos con el medio ambiente.

Su Distribuidor o Administración local le informará gustosamente sobre las vías y posibilidades más eficaces y actuales para la eliminación respetuosa con el medio ambiente de estos materiales.

Desguace de los aparatos usados

¡Los aparatos usados incorporan materiales valiosos que se pueden recuperar! Entregando el aparato a dicho efecto en un centro oficial de recogida o recuperación de materiales reciclables.



Este aparato cumple con la Directiva europea 2002/96/CE sobre aparatos eléctricos y electrónicos identificada como (waste electrical and electronic equipment – WEEE (Residuos de aparatos eléctricos y electrónicos)).

La directiva proporciona el marco general válido en todo el ámbito de la Unión Europea para la retirada y la reutilización de los residuos de los aparatos eléctricos y electrónicos.

Advertencia

Antes de deshacerse de su aparato usado

1. Extraer el enchufe de conexión del aparato de la toma de corriente de la red eléctrica.
2. Corte el cable de conexión del aparato y retírelo conjuntamente con el enchufe.
3. No retirar los soportes y baldas del aparato a fin de no facilitar a los niños el acceso al interior de éste.
4. No permita que los niños jueguen con los aparatos inservibles. ¡Peligro de asfixia!

Todos los aparatos frigoríficos contienen gases aislantes y refrigerantes, que exigen un tratamiento y eliminación específicos. Preste atención a que las tuberías del circuito de frío de su aparato no sufran daños ni desperfectos. Antes de haberlo entregado en el correspondiente Centro Oficial de recogida.

Volumen de suministro (elementos incluidos en el equipo de serie)

Verifique que las piezas no presentan daños ni desperfectos debidos al transporte tras desembalarlas.

En caso de constatar daños o desperfectos deberá dirigirse al distribuidor en donde adquirió su electrodoméstico o al Servicio de Asistencia Técnica Oficial de la marca.

El envío consta de los siguientes elementos:

- Aparato integrable
- Equipamiento (según modelo)
- Bolsa con material de montaje
- Instrucciones de uso
- Instrucciones de montaje
- Cuaderno de mantenimiento
- Suplemento de la garantía
- Informaciones sobre el consumo de energía y los ruidos del aparato

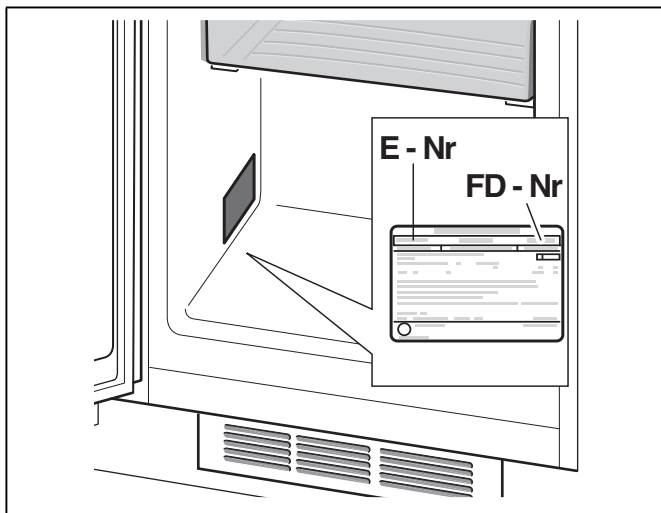
Prestar atención a la temperatura del entorno y la ventilación del aparato

Temperatura de la habitación

El aparato ha sido diseñado para una determinada clase climática. En función de la clase climática concreta, el aparato puede funcionar en los márgenes de temperatura que se indican más abajo.

Clase climática	Temperatura del entorno admisible
SN	+10 °C hasta 32 °C
N	+16 °C hasta 32 °C
ST	+16 °C hasta 38 °C
T	+16 °C hasta 43 °C

La clase climática a la que pertenece el aparato figura en la placa de características del mismo.



Nota

El aparato funciona perfectamente en los rangos de temperatura señalados por la clase climática. En caso de funcionar un aparato de la clase climática SN a una temperatura ambiente más fría, pueden excluirse daños en el mismo hasta una temperatura de +5 °C.

Ventilación

La ventilación y aireación del compresor sólo tiene lugar a través de la rejilla de ventilación del zócalo. No cubrir la rejilla de ventilación ni colocar objetos delante de la misma. De lo contrario, el aparato tendrá que aumentar su rendimiento, provocando un consumo de energía eléctrica elevado e inútil.

Lugar de emplazamiento

El lugar más adecuado para el emplazamiento del aparato es una habitación seca, dotada de una buena ventilación. Recuerde además que el aparato no debe instalarse de forma que reciba directamente los rayos del sol, ni encontrarse tampoco próximo a focos activos de calor tales como cocinas, calefacciones, etc. No obstante, si esto último fuera inevitable, se habrá de proteger la unidad con un panel aislante adecuado, o bien observar las siguientes distancias mínimas de separación con respecto a la fuente de calor en cuestión:

- Cocinas eléctricas o de gas: 3 cm.
- Cocinas de gas-oil o de carbón, 30 cm.

Conectar el aparato a la red eléctrica

Tras colocar el aparato en su emplazamiento definitivo deberá dejarse reposar éste durante aprox. una hora antes de ponerlo en funcionamiento. Durante el transporte del aparato puede ocurrir que el aceite contenido en el compresor penetre en el circuito del frío.

Limpiar el interior del aparato antes de su puesta en funcionamiento inicial (véase el capítulo «Limpieza del aparato»).

Conexión a la red eléctrica

La toma de corriente tiene que estar situada en las proximidades del aparato y ser libremente accesible tras su instalación.

El aparato corresponde al tipo de protección I. Conectar el aparato a una red de 220–240 V/50 Hz de corriente monofásica (corriente alterna) a través de una toma de corriente instalada correctamente y provista de conductor de protección. La toma de corriente debe estar protegida con un fusible de 10–16 amperios.

En los aparatos destinados a países fuera del continente europeo deberá verificarse si los valores de la tensión de conexión y el tipo de corriente que figuran en la placa de características del aparato coinciden con los de la red nacional. Estas indicaciones figuran en la placa de características del aparato.

⚠ Advertencia

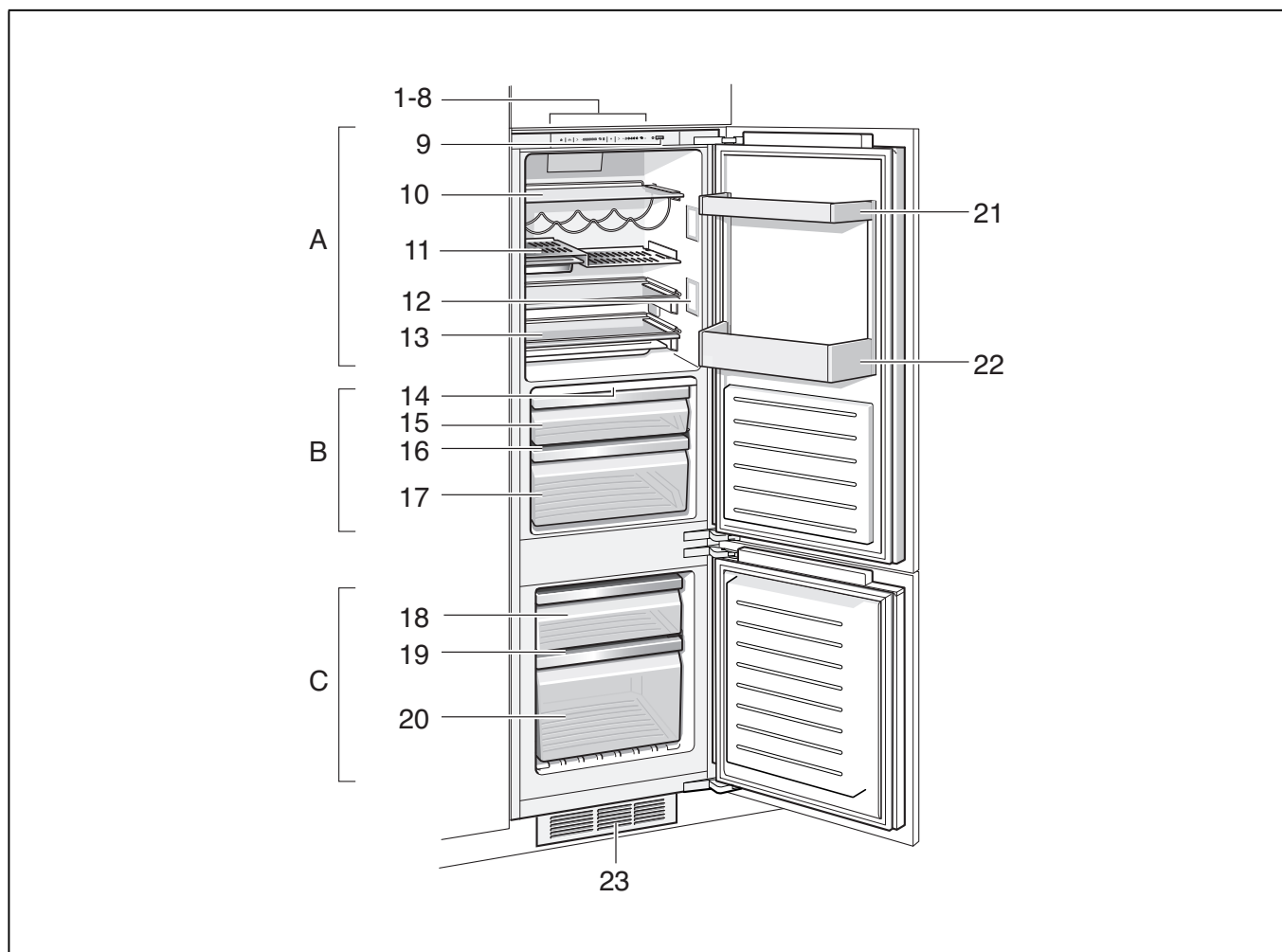
El aparato no se podrá conectar en ningún caso a conectores electrónicos para ahorro energético. Nuestros aparatos se pueden conectar a rectificadores de corriente por onda sinusoidal o conmutados por red. Los rectificadores conmutados por red se emplean en las instalaciones fotovoltaicas conectadas directamente a la red pública de abastecimiento de corriente eléctrica. Para aplicaciones aisladas, como por ejemplo en buques o albergues de montaña que no disponen de conexión a la red eléctrica, tienen que emplearse rectificadores de onda sinusoidal.

Familiarizándose con la unidad

Las presentes instrucciones de uso son válidas para varios modelos de aparato.

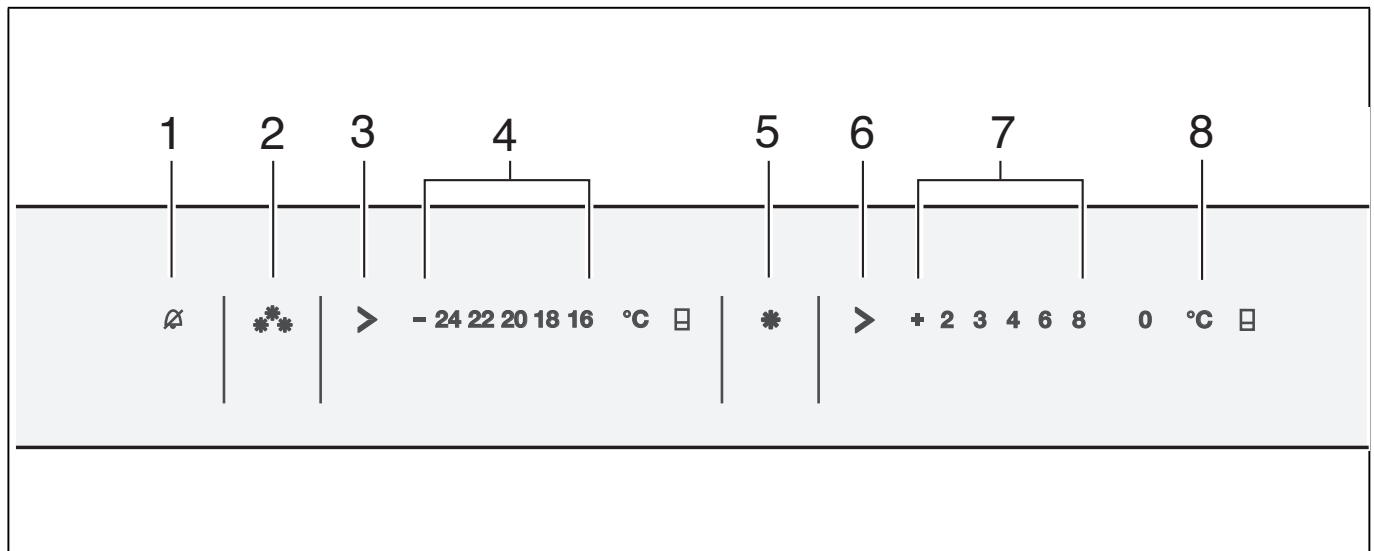
El equipamiento de los distintos modelos puede variar.

Por ello es posible que las ilustraciones muestren detalles y características de equipamiento que no concuerdan con las de su aparato concreto.



A	Compartimento frigorífico	14	Iluminación del compartimento fresco
B	Compartimento fresco	15	Cajón fresco
C	Compartimento de congelación	16	Filtro humidificador
		17	Cajón de alta humedad
1-8	Elementos de mando	18	Cajón de congelación (pequeño)
9	Tecla para conexión y desconexión del aparato	19	Balda de vidrio – Compartimento de congelación
10	Balda vidrio en el compartimento frigorífico	20	Cajón de congelación (grande)
11	Bandeja escalonada con recipientes Gastronorm	21	Estante de la puerta
12	Iluminación del compartimento frigorífico	22	Botellero para guardar botellas grandes
13	Balda de vidrio extraíble con bandeja de servicio	23	Abertura de ventilación y aireación

Elementos de mando



- 1 Tecla «alarm»** Desactiva la alarma acústica (véase el capítulo «Función alarma»).
- 2 Tecla «Rápido» Compartimento de congelación** Conecta y desconecta la función «Congelación rápida» (véase el capítulo «Congelación rápida»).
- 3 Tecla de ajuste de la temperatura del compartimento de congelación** Sirve para ajustar la temperatura del compartimento de congelación.
- 4 Indicación de la temperatura compartimento de congelación** Las cifras indican, en °C, la temperatura ajustada en el compartimento de congelación.
- 5 Tecla «Rápido» Compartimento frigorífico** Conecta y desconecta la función «Enfriamiento rápido» (véase el capítulo «Enfriamiento rápido»).
- 6 Tecla de ajuste de la temperatura del compartimento frigorífico** Sirve para ajustar la temperatura del compartimento frigorífico.
- 7 Indicador de la temperatura del compartimento frigorífico** Las cifras indican, en °C, la temperatura ajustada en el compartimento frigorífico.
- 8 Piloto de funcionamiento** El piloto de funcionamiento se ilumina cuando el aparato está funcionando.

Conectar el aparato

- Conectar el aparato con la tecla «Conexión/Desconexión» . Se escucha una alarma acústica, la pantalla de visualización de la temperatura del compartimento de congelación y la tecla «alarm» se iluminan.
- Pulsando la tecla «alarm» se desconecta la señal acústica. El aparato comienza a refrigerar. La iluminación interior está conectada con la puerta abierta.

De fábrica se aconseja ajustar las siguientes temperaturas:

- Compartimento frigorífico: +4 °C
- Compartimento fresco: a los 0 °C
- Compartimento de congelación: -18 °C

Advertencias relativas al funcionamiento del aparato

- El aparato puede necesitar varias horas hasta alcanzar todas las temperaturas ajustadas. No introducir alimentos en el aparato antes de que haya transcurrido este período de tiempo.
- Gracias al sistema automático No Frost, el compartimento de congelación permanece libre de escarcha. No siendo necesario efectuar su desescarchado.
- Los lados frontales del cuerpo del aparato son calentados ligeramente. De este modo se impide la formación de agua de condensación en la zona de la junta de la puerta.
- En caso de no poder abrir la puerta del compartimento de congelación inmediatamente después de cerrarla, aguardar unos instantes hasta que la depresión generada haya sido compensada.

Ajustar la temperatura

Compartimento frigorífico

La temperatura se puede ajustar de +2 °C a +8 °C.

Pulsar repetidamente la tecla de ajuste de la temperatura del compartimento frigorífico ► hasta ajustar la temperatura deseada.

El valor mostrado en último lugar es memorizado. La temperatura ajustada se muestra en la pantalla de visualización del compartimento frigorífico.

Compartimento fresco

La temperatura en el compartimento fresco, viene ajustada de fábrica a 0 °C y no deberá modificarse.

En caso de acumularse escarcha sobre los alimentos guardados en este compartimento, puede ajustarse una temperatura más elevada (calor). (Véase el capítulo «Pequeñas averías de fácil solución».)

Compartimento de congelación

La temperatura se puede ajustar de -16 °C a -24 °C.

Pulsar repetidamente la tecla de ajuste de la temperatura del compartimento de congelación ► hasta ajustar la temperatura deseada.

El valor mostrado en último lugar es memorizado. La temperatura ajustada se muestra en la pantalla de visualización de la temperatura de compartimento de congelación.

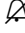

Funciones de alarma

Alarma Puerta

La alarma puerta se activa cuando una puerta del aparato permanece abierta durante más de 1 minuto. La alarma acústica se desactiva cerrando la puerta.

Alarma de temperatura

La alarma de temperatura se activa en caso de registrarse en el compartimento de congelación una temperatura demasiado elevada (calor) y existir el peligro de que los alimentos congelados se descongelen.

- La tecla «alarm»  parpadea: Los productos congelados corren o han corrido riesgo de deteriorarse en algún momento.
- La tecla «alarm»  se ilumina: Los productos congelados no corren riesgo de deteriorarse.


Nota

No volver a congelar los alimentos que se hayan descongelado o empezado a descongelarse. Sólo se podrán volver a congelar tras asarlos, freírlos, hervirlos o preparar con ellos platos cocinados. En este caso no se deberá agotar al máximo el tiempo de caducidad de los productos.

La alarma puede activarse, sin significar por ello ningún peligro de deterioro inmediato de los alimentos, en los casos siguientes:

- Al poner en marcha el aparato.
- Al introducir grandes cantidades de alimentos frescos en el compartimento de congelación.
- En caso de haber estado abierta la puerta del compartimento de congelación durante un periodo demasiado prolongado.

Desactivar la alarma

Pulsar la tecla «alarm»  para desactivar la alarma acústica.

Capacidad útil

Las indicaciones sobre la capacidad útil del aparato figuran en la placa de características del mismo (véase la ilustración en el capítulo «Servicio de Asistencia Técnica»).

Aprovechar toda la capacidad de congelación del aparato

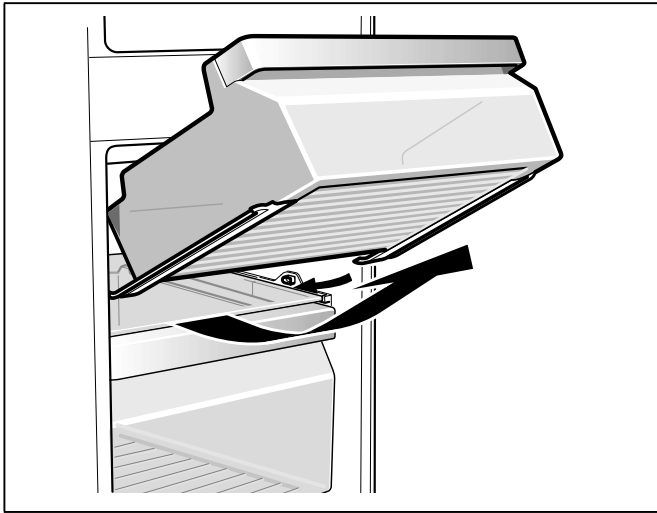
Para introducir la mayor cantidad de alimentos posible se pueden retirar todos los elementos y accesorios. Los alimentos se pueden colocar a continuación directamente sobre las baldas y el fondo del compartimento de congelación.

Retirar elementos del aparato

Desplazar el cajón de congelación hacia el cuerpo del usuario hasta el tope, levantarlo por la parte frontal y retirarlo del aparato.

Nota

Para introducir el cajón de congelación con carriles telescópicos, éstos tienen que estar completamente desplegados.



Compartimento frigorífico

El compartimento frigorífico es el lugar ideal para guardar platos cocinados, pan y bollería, latas de conserva, leche condensada y queso curado.

Puntos a observar al guardar los alimentos

- Guarde preferentemente alimentos en estado fresco y en perfectas condiciones. De este modo conservarán su calidad y frescura durante más tiempo.
- En el caso de productos precocinados o alimentos envasados deberán observarse las fechas de caducidad o de consumo señaladas por el fabricante .
- Asimismo se aconseja envolver los alimentos bien o cubrirlos antes de introducirlos en el frigorífico a fin de que conserven su aroma, color y sabor. De este modo se evita, además, que puedan producirse transferencias de sabor de un alimento a otro o decoloraciones de las piezas de plástico en el compartimento frigorífico.
- Dejar enfriar los alimentos o bebidas calientes hasta una temperatura ambiente antes de introducirlos en el aparato.

Nota

Evite el contacto directo de los alimentos con el panel posterior del aparato, de lo contrario la libre circulación del aire quedará afectada. Los alimentos o envases podrían quedar adheridos al panel.

Prestar atención a las diferentes zonas de frío del frigorífico

En función de la circulación del aire en el interior del frigorífico, se crean en éste diferentes zonas de frío:

- Las zonas de más frío están situadas en la pared posterior del aparato, en las baldas de vidrio extraíbles y en la bandeja de servicio.

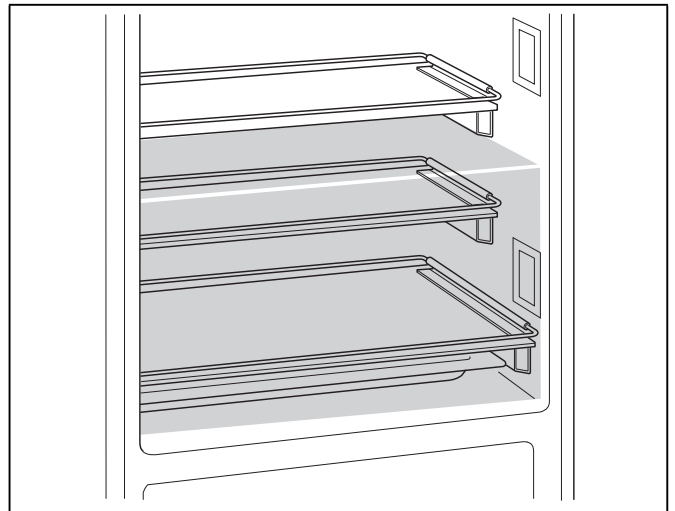
Nota

Un consejo práctico: Guarde en las zonas más frías los alimentos más delicados (por ejemplo pescado, embutido, carne).

- La zona menos fría se encuentra en la parte superior de la contrapuerta.

Nota

Guardar, por ejemplo, en la zona menos fría el queso curado y la mantequilla. De esta manera el queso conservará su aroma y la mantequilla se podrá untar en el pan fácilmente.



Enfriamiento rápido

Mediante esta función se enfría el compartimento frigorífico durante aprox. 6 horas hasta alcanzar la temperatura más baja posible. El aparato conmuta a continuación a la temperatura ajustada antes de activar la función de enfriamiento ultrarrápido.

La función enfriamiento rápido se selecciona en caso de:

- antes de introducir grandes cantidades de alimentos,
- desear enfriar rápidamente bebidas.

Nota

Estando activada la función «Enfriamiento rápido», el nivel sonoro del aparato puede aumentar.

Activar y desactivar

Pulsar la tecla «Compartimento frigorífico» ✱.

La tecla se ilumina estando activada la función «Enfriamiento rápido».

Compartimento fresco

La temperatura del compartimento fresco se mantiene siempre en torno a los 0 °C. La baja temperatura y el grado de humedad del aire óptimo proporcionan unas condiciones ideales para guardar los alimentos frescos.

En el compartimento fresco se pueden guardar los alimentos frescos hasta tres veces más tiempo que en el compartimento frigorífico normal.

Cajón fresco

En el cajón fresco reina una temperatura de aproximadamente 0 °C y una humedad relativa del aire del 50%:

las condiciones de almacenamiento ideales para guardar pescado, carne, embutido, queso y leche.

Cajón de alta humedad

El cajón de alta humedad está cubierto por un filtro especial que permite el paso del aire y retiene la humedad del mismo. Por esta razón reina, en este compartimento, en función de la cantidad de alimentos guardados, una humedad del aire de hasta un 95%. Las condiciones de almacenamiento ideales para guardar fruta fresca, lechugas, verduras y setas, así como hierbas aromáticas.

Notas

- La fruta (por ejemplo, piñas, plátanos, papayas y cítricos) y la verdura (berenjenas, pepinos, calabacines, pimientos, tomates y patatas) sensibles al frío deberán guardarse fuera del frigorífico a una temperatura de aprox. +8 °C a 12 °C a fin de conservar óptimamente su calidad y sabor.
- En función de la cantidad y el tipo de alimento guardado en el cajón de alta humedad, puede formarse agua de condensación en el mismo. Eliminar el agua de condensación con un paño seco.

Alimentos adecuados para guardar en el cajón para conservación fresca:

En el cajón fresco:

Pescado, marisco, carne, embutido, productos lácteos, platos preparados.

En el cajón de alta humedad:

- Verduras y hortalizas (por ejemplo zanahorias, espárragos, apio, puerro, remolacha colorada, setas, coles, como por ejemplo brécoles, coliflor, col de Bruselas, colinabo)
- Lechugas (por ejemplo lechuga silvestre, lechuga iceberg, endibia de Bruselas, lechuga)
- Hierbas aromáticas (eneldo, perejil, cebolleta, albahaca)
- Fruta (fruta no sensible al frío, como por ejemplo manzanas, melocotones, bayas, uvas)

Calendario de conservación (a 0 °C)

según la calidad de partida del producto	
Pescado fresco, marisco	hasta 3 días
Aves, carne (cocida/asada)	hasta 5 días
Carne de vaca (buey), cerdo, cordero, embutido cortado	hasta 7 días
Pescado ahumado, brécoles	hasta 14 días
Lechugas, hinojo, albaricoques, ciruelas	hasta 21 días
Queso blando, yogur, requesón, mazada (suero de mantequilla), coliflor	hasta 30 días

Compartimento de congelación

El compartimento de congelación es adecuado

- para guardar productos ultracongelados,
- para preparar cubitos de hielo,
- para congelar alimentos frescos.

Nota

¡Cerciorarse siempre de que la puerta del compartimento de congelación está cerrada correctamente! En caso de no estar bien cerrada la puerta, los alimentos se pueden descongelar. En el compartimento de congelación se produce una fuerte acumulación de escarcha. Además se produce un elevado consumo de energía eléctrica.

Capacidad máxima de congelación

Las indicaciones relativas a la máxima capacidad de congelación en 24 horas figuran en la placa de características del mismo (véase la ilustración en el capítulo «Servicio de Asistencia Técnica»).

Condiciones para alcanzar la máxima capacidad de congelación

- Conectar la función «Congelación rápida» antes de introducir los productos frescos en el congelador (véase el capítulo «Congelación rápida»).
- Retirar los elementos del aparato
- Guarde los alimentos apilándolos directamente sobre las baldas y el fondo del compartimento de congelación.

Nota

No cubrir ni obstaculizar las rendijas de ventilación en la pared posterior del aparato con los alimentos congelados.

- Colocar preferentemente grandes cantidades de alimentos frescos en el compartimento superior. Dado que aquí se congelan de un modo particularmente rápido y cuidadoso.

Congelar y guardar alimentos

Puntos a tener en cuenta al comprar alimentos ultracongelados

- Prestar atención a que la envoltura del alimento o producto congelado no presente ningún tipo de daño.
- Verifique la fecha de caducidad de los alimentos. Cerciórese de que ésta no ha vencido.
- La indicación de la temperatura del congelador del establecimiento en donde adquiriera los alimentos deberá señalar un valor mínimo de $-18\text{ }^{\circ}\text{C}$.
- Al hacer la compra, recuerde que conviene adquirir los alimentos congelados en el último momento. Procure transportarlos directamente a casa envueltos en una bolsa isotérmica. Una vez en el hogar, deberá colocarlos inmediatamente en el compartimento de congelación.

Prestar atención al colocar los alimentos

- Colocar preferentemente grandes cantidades de alimentos frescos en el compartimento superior. Dado que aquí se congelan de un modo particularmente rápido y cuidadoso.
- Colocar los alimentos distribuyéndolos uniformemente en los compartimentos o los cajones de congelación.

Nota

Los productos congelados que ya hubiera en el compartimento de congelación no deberán entrar en contacto con los alimentos frescos que se desean congelar. En caso necesario, recoger y apilar los alimentos congelados en otros cajones de congelación.

Guardar los alimentos congelados

Cerciorarse de que el cajón de congelación esté introducido a tope en el aparato a fin de asegurar una circulación impecable del aire por el aparato.

Congelar alimentos frescos

Si decide congelar usted mismo los alimentos, utilice únicamente alimentos frescos y en perfectas condiciones.

Blanquear (escaldar) las verduras antes de su congelación a fin de que su sabor, aroma o color no se deteriore, ni pierdan tampoco su valor nutritivo. Las berenjenas, los calabacines y espárragos no hay que escaldarlos.

Más detalles sobre este método podrán hallarse en cualquier libro o manual de cocina que trate los aspectos de la congelación de alimentos y en donde se describa el método del blanqueado.

Nota

Procurar que los alimentos congelados que ya hubiera en el congelador no entren en contacto con los alimentos frescos que se desean congelar.

- Alimentos adecuados para la congelación:
Pan y bollería, pescado y marisco, carne, caza, aves, verduras y hortalizas, frutas, hierbas aromáticas, huevos sin cáscara, productos lácteos tales como queso, mantequilla y requesón, platos cocinados y restos de comidas como por ejemplo sopas, potajes, carnes o pescados cocinados, platos de patatas, gratinados y platos dulces.
- Alimentos que no deben congelarse:
Verduras que se consumen normalmente crudas, como por ejemplo lechugas o rabanitos, huevos en su cáscara, uvas, manzanas enteras, peras y melocotones, huevos duros, yogur, leche agria, nata fresca acidulada, crema fresca y mayonesa.

Envasado de los alimentos

Envasar los alimentos herméticamente para que no se deshidraten o pierdan su sabor.

1. Introducir los alimentos en la envoltura prevista a dicho efecto.
2. Eliminar todo el aire que pudiera haber en el envase.
3. Cerrarlo herméticamente.
4. Marcar los envases, indicando su contenido y la fecha de congelación.

Materiales indicados para el envasado de los alimentos:

Láminas de plástico, bolsitas y láminas de polietileno, papel de aluminio, cajitas y envases específicos para la congelación de alimentos.

Todos estos productos y materiales se pueden adquirir en la mayoría de los supermercados, grandes almacenes o en el comercio especializado.

Materiales no apropiados para el envasado de alimentos:

Papel de empaquetar, papel apergaminado, celofán, bolsas de la basura y bolsitas de plástico de la compra ya usadas.

Materiales apropiados para el cierre de los envases:

Gomitas, clips de plástico, bramante, cinta adhesiva incongelable, etc.

Las bolsitas o láminas de plástico de polietileno se pueden termosellar con una soldadora de plásticos.

Calendario de congelación

El plazo de conservación varía en función del tipo del alimento congelado.

A una temperatura de $-18\text{ }^{\circ}\text{C}$:

- El pescado, el embutido y los platos cocinados, así como el pan y la bollería:
hasta 6 meses
- El queso, las aves y la carne:
hasta 8 meses
- La fruta y verdura:
hasta 12 meses

Congelación rápida

Para que los alimentos conserven su valor nutritivo, vitaminas y buen aspecto hay que congelar el centro lo más rápidamente posible.

Con objeto de evitar que se produzca un aumento indeseado de la temperatura interior del aparato al colocar alimentos frescos en el compartimento de congelación, deberá activarse la función «Congelación rápida» varias horas antes de introducir los alimentos en el aparato.

Normalmente basta con 4–6 horas.

Al estar activada esta función, el compresor funciona continuamente, alcanzándose en el interior del compartimento de congelación unas temperaturas muy bajas (gran frío).

Para poder aprovechar la máxima capacidad de congelación del aparato, deberá activar la función «Congelación rápida» 24 horas antes de introducir los alimentos frescos en el congelador.

Las pequeñas cantidades de alimentos (hasta 2 kg) se pueden congelar sin necesidad de activar la función «Congelación rápida».

Nota

Estando activada la función de congelación rápida, el nivel sonoro del aparato puede aumentar.

Activar y desactivar

Pulsar la tecla «Rápido» Compartimento de congelación**.

En caso de estar activada la congelación rápida, la tecla se ilumina.

La función «Congelación rápida» se desactiva automáticamente pasadas aprox. 60 horas (dos días y medio).

Descongelar los alimentos

Según el tipo y la naturaleza de su uso, se puede elegir entre los siguientes procedimientos:

- Temperatura ambiente
- En el frigorífico
- En un horno eléctrico, con/sin calentador de aire
- Con horno microondas

⚠ Atención

No volver a congelar los alimentos que se hayan descongelado o empezado a descongelarse. Sólo se podrán volver a congelar tras asarlos, freírlos, hervirlos o preparar con ellos platos cocinados. En este caso no se deberá agotar al máximo el tiempo de caducidad de los productos.

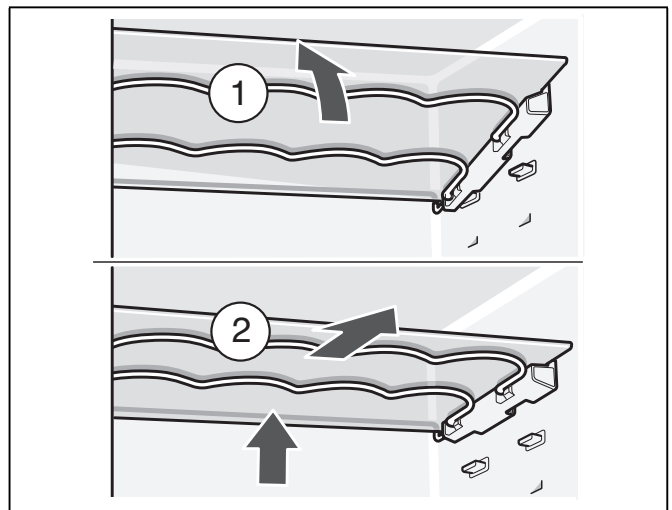
Equipamiento

(no disponible en todos los modelos)

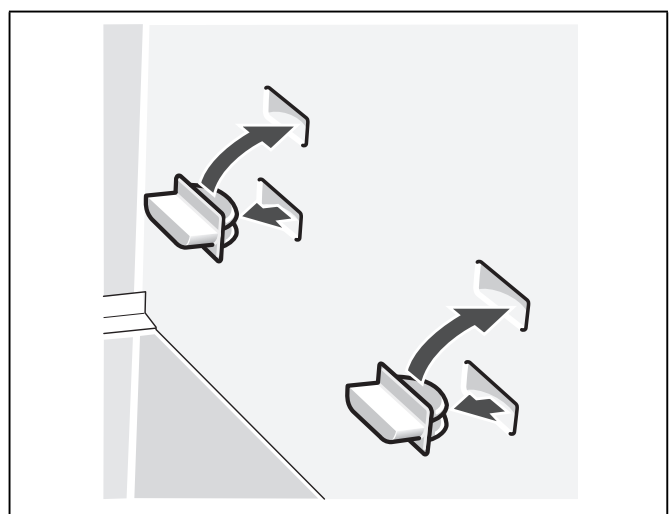
Balda de vidrio

La posición de las baldas de vidrio se puede modificar en caso de desear guardar productos o alimentos de gran altura.

1. Para extraer la balda de vidrio del aparato, retirarla hacia arriba en posición oblicua y extraerla del aparato.



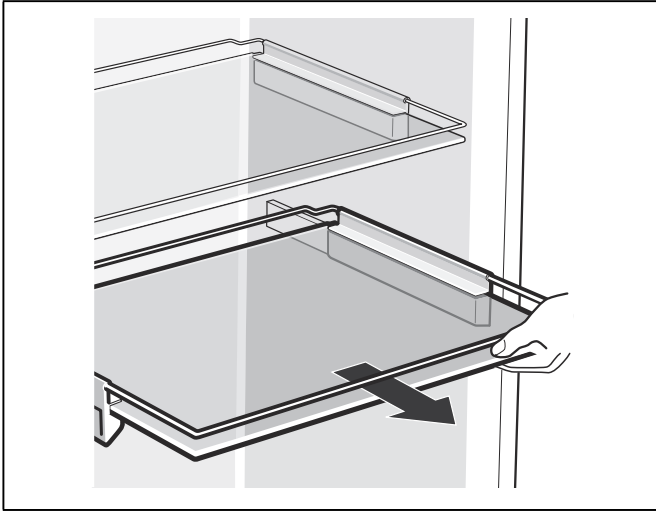
2. Cambiar los soportes de posición.



3. Para volver a colocar la balda sobre los soportes, apoyar la balda primero sobre los soportes traseros y hacerla encajar a continuación en los soportes delanteros.

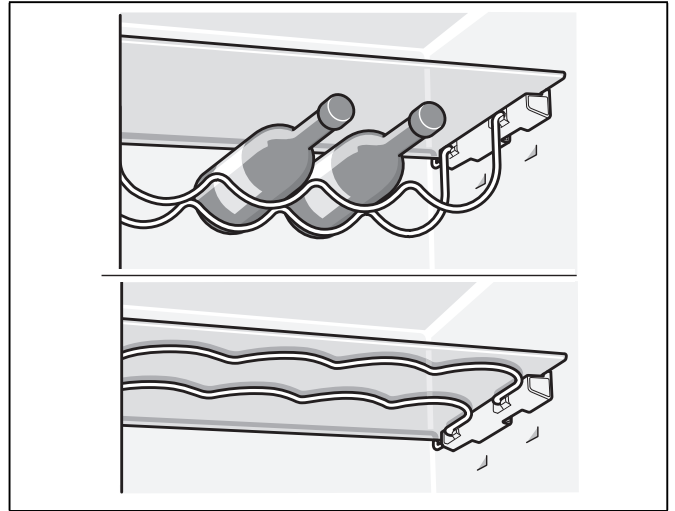
Balda de vidrio extraíble

Para facilitar la visión sobre los alimentos guardados, tirar de la balda de vidrio extraíble hacia el cuerpo del usuario.



Soporte para botellas

En este soporte se pueden colocar y guardar las botellas con toda seguridad. En caso de necesitar sitio para otros alimentos, los soportes de metal se pueden abatir hacia arriba.

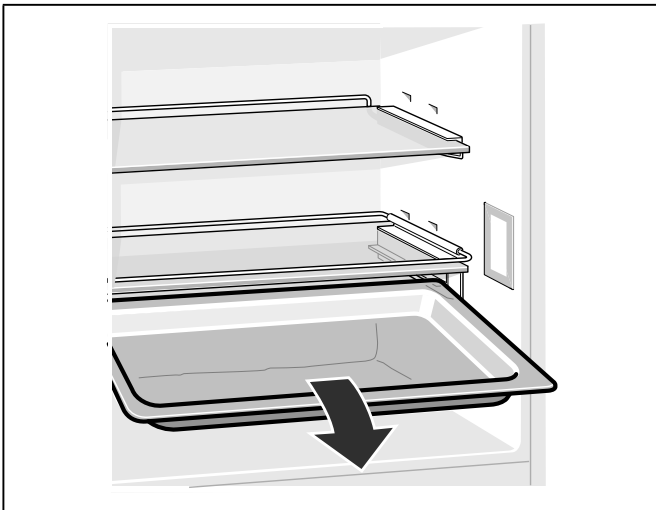


Bandeja de servicio

En la bandeja de servicio se pueden preparar, por ejemplo, platos de embutidos o de queso, guardarlos y servirlos.

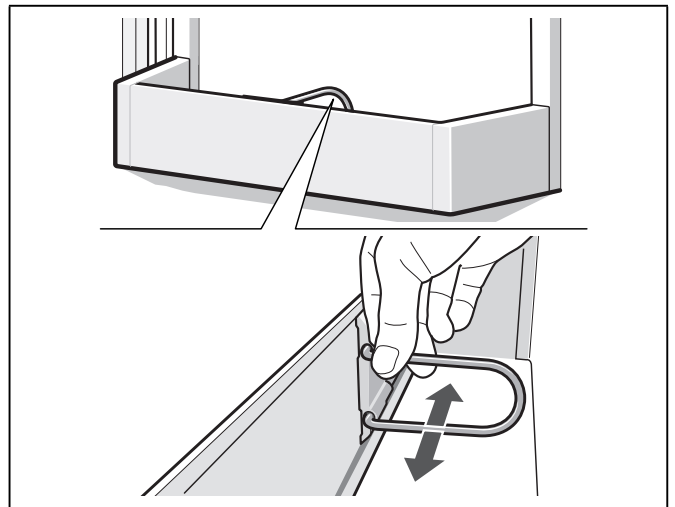
Nota

Con objeto de evitar la transmisión de olores o sabores entre los alimentos se aconseja recubrirlos con lámina plástica.



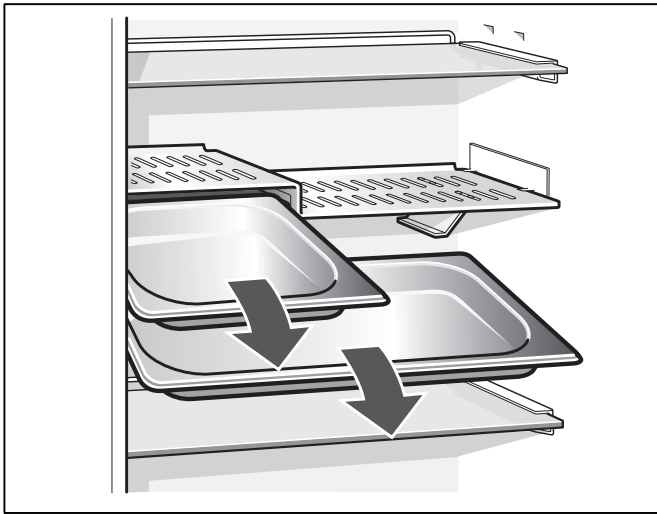
Retenedor de botellas

El retenedor de botellas sirve de sujeción a las botellas, impidiendo que éstas vuelquen al abrir o cerrar la puerta del aparato.



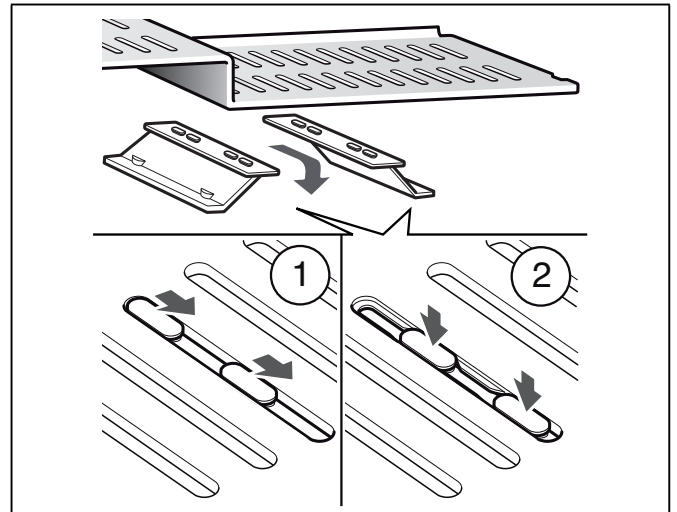
Recipientes Gastronorm

En los recipientes Gastronorm se pueden guardar los alimentos o platos cocinados aprovechando al máximo el espacio disponible en el compartimento frigorífico.



Modificar la posición de la bandeja escalonada

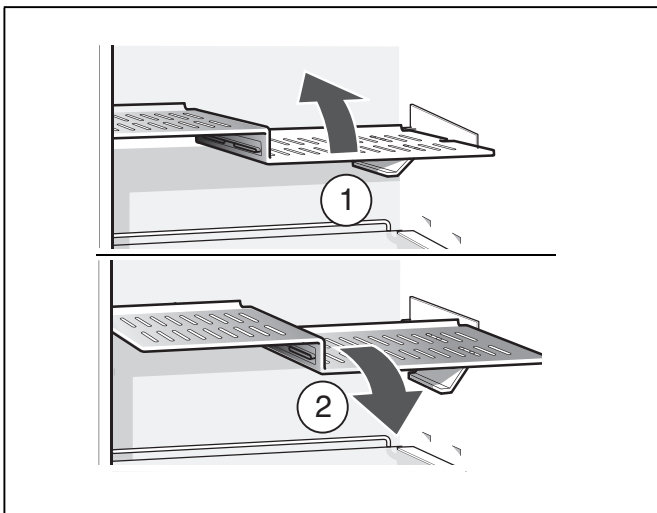
Para usar recipientes Gastronorm de un tamaño distinto, deberá modificarse la posición de los soportes de éstos.



Bandeja escalonada

Antes de extraer la bandeja escalonada del aparato, hay que retirar los recipientes Gastronorm de la misma.

Levantar la bandeja escalonada por su parte frontal, desplazarla hacia adelante y extraerla inclinándola por uno de sus laterales.

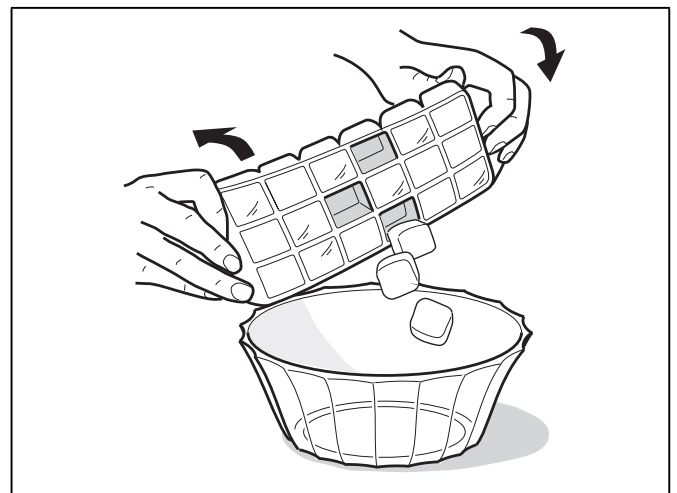


Cubitera

Llenar $\frac{3}{4}$ partes de la cubitera con agua potable y colocarla en el compartimento de congelación.

Desprender la cubitera adherida sólo con ayuda de un objeto sin aristas, como por ejemplo el mango de una cuchara.

Para retirar los cubitos de hielo de la cubitera, colocar ésta brevemente debajo del chorro de agua del grifo o doblarla.

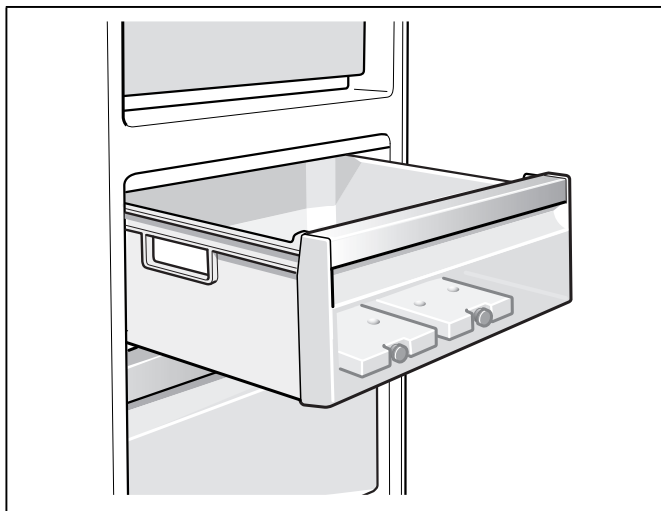


Acumuladores de frío

(en caso de estar incluidos en el equipo del aparato, su número puede variar)

Los acumuladores de frío contribuyen a retardar la descongelación de los productos congelados en caso de corte o avería del suministro de corriente. El retardo más efectivo se logra colocando los acumuladores de frío en el compartimento superior, directamente sobre los alimentos.

Los acumuladores de frío se pueden extraer de su emplazamiento y usarlos para mantener alimentos frescos por breve tiempo, por ejemplo en una bolsa isotérmica.



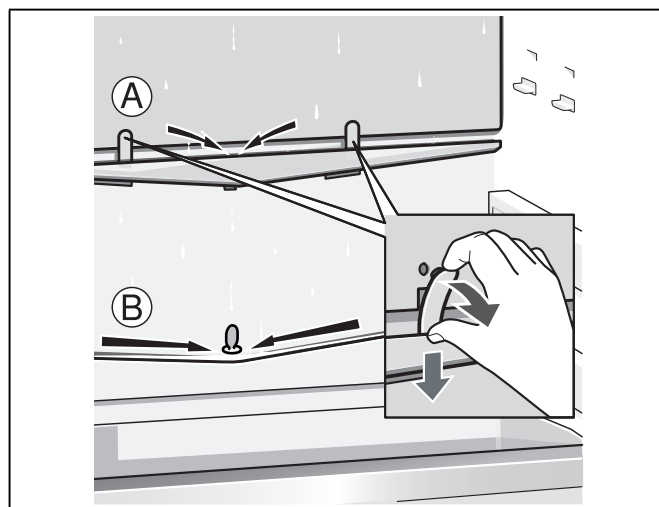
Al desescarchar el aparato

Compartimentos frigorífico y fresco

Durante el funcionamiento del aparato se pueden acumular gotas del agua de descongelación o escarcha en el panel trasero del compartimento frigorífico. Como el panel trasero se desescarcha automáticamente, no hay que eliminar ni las gotas de agua acumuladas ni la escarcha. El agua de descongelación es transportada, a través de la canaleta de desagüe y el orificio de drenaje, a la bandeja de evaporación.

Nota

Mantenga siempre limpios la canaleta de desagüe y el orificio de drenaje a fin de que el agua de descongelación pueda fluir siempre libremente.



Desconexión y paro del aparato

Desconectar el aparato

Pulsar la tecla «Conexión/Desconexión» ①.

La pantalla de visualización de la temperatura se apaga y el grupo frigorífico se desconecta.

Paro del aparato

En caso de largos períodos de inactividad de la unidad:

1. Desconectar el aparato
2. Extraer el enchufe del aparato de la toma de corriente o desactivar el fusible.
3. Limpiar el aparato.
4. Dejar la puerta abierta.

Compartimento de congelación

Gracias al sistema automático NoFrost, el compartimento de congelación permanece libre de escarcha, no siendo necesario efectuar su desescarchado. Por ello no hay que realizar el desescarchado del mismo.

Limpiar el aparato

⚠ Atención

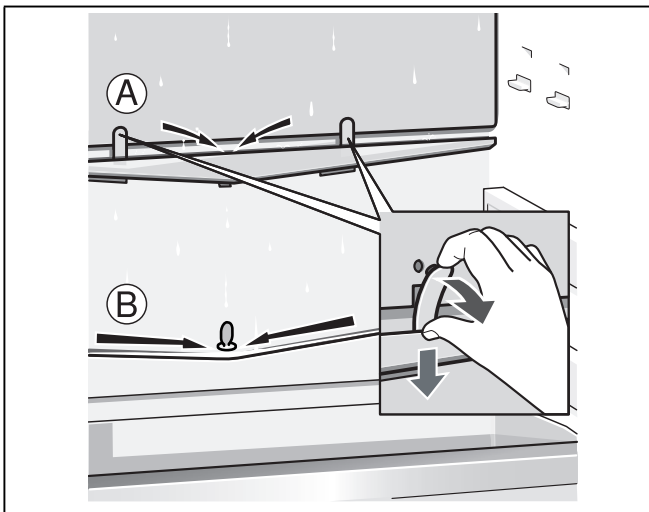
- No utilizar detergentes que contengan arena, cloro o ácidos. ¡No emplear tampoco disolventes!
- No emplear esponjas abrasivas. En las superficies metálicas podría producirse corrosión.
- No lavar nunca las bandejas, compartimentos o estantes del aparato en el lavavajillas. ¡Las piezas pueden deformarse!

Modo de proceder:

1. Desconectar el aparato antes de proceder a su limpieza.
2. Extraer el enchufe de conexión del aparato de la toma de corriente o desconectar el fusible de la instalación doméstica.
3. Retirar los alimentos y guardarlos en un lugar lo más frío posible. Colocar sobre los alimentos los acumuladores de frío (caso de disponer de ellos).
4. Aguardar a que se haya descongelado la capa de escarcha.
5. Limpiar el aparato con un paño suave, agua templada y un poco de lavavajillas manual con pH neutro. Téngase presente que el agua empleada en la limpieza del aparato no debe entrar en contacto con la iluminación ni acceder a la bandeja de evaporación a través del orificio de drenaje.
6. Limpiar la junta de la puerta solo con agua clara, secándola bien a continuación.
7. Tras concluir la limpieza del aparato, conectarlo a la red y ponerlo en funcionamiento.
8. Volver a introducir los alimentos en el aparato.

Notas

- La canaleta de agua A se puede retirar de su emplazamiento para limpiarla. Limpiar regularmente la canaleta de desagüe y el orificio de drenaje B con una torunda de algodón a fin de que el agua de descongelación pueda fluir siempre libremente.



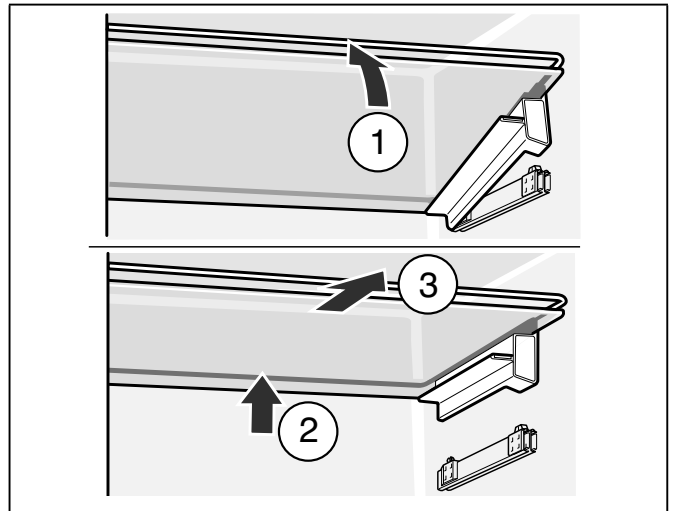
- Por razones técnicas, el tapón en el orificio de drenaje del compartimento frigorífico tiene que volver a colocarse en su sitio tras concluir la limpieza.

Equipamiento

Los elementos variables del aparato se pueden extraer para su limpieza.

Balda de vidrio extraíble

1. Extraer la bandeja de servicio.
2. Soltar la balda de vidrio de los carriles alzándola por su parte frontal.
3. Alzar la balda de vidrio por su parte trasera y retirarla de su alojamiento.



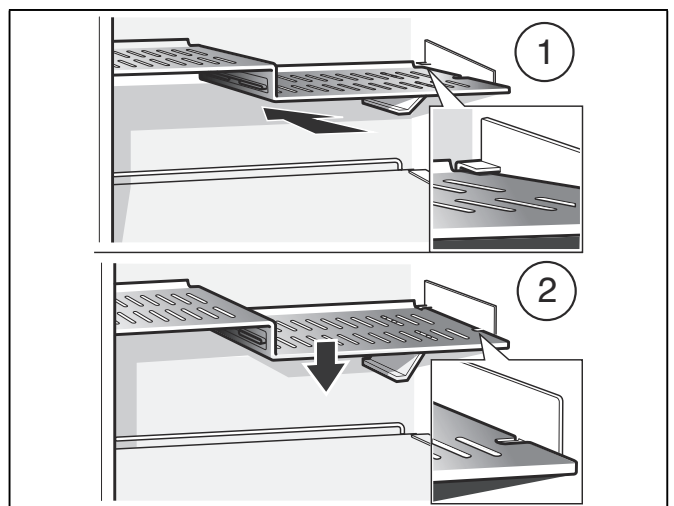
Nota

Para colocar la balda de vidrio extraíble en su sitio, apoyarla primero sobre los carriles, insertarla en los mismos y hacerla encajar en su parte frontal.

Bandeja escalonada

Para retirar la bandeja escalonada de su alojamiento, levantarla por su parte frontal, desplazarla hacia adelante, abatirla hacia abajo y extraerla inclinándola por uno de sus laterales.

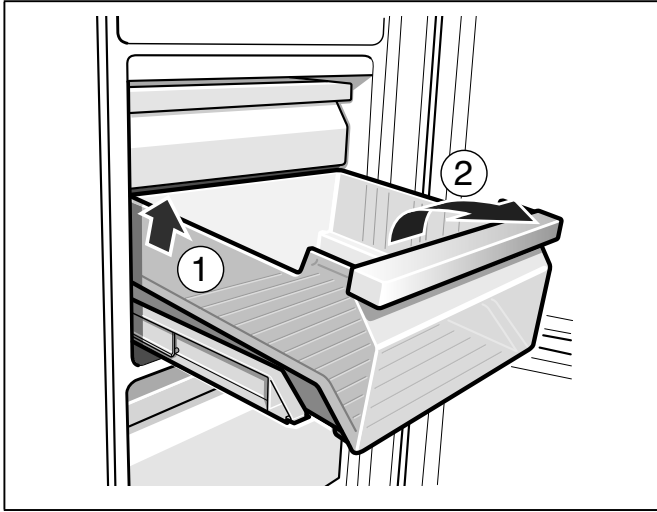
Para colocarla en su alojamiento, desplazarla primero sobre los soportes traseros y depositarla sobre los soportes delanteros.



Cajón fresco y de alta humedad

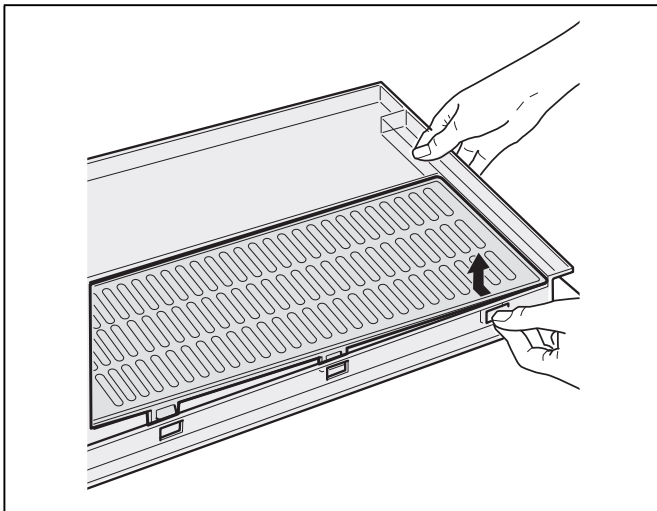
Para extraer el cajón de su alojamiento, desplazarlo hacia adelante, inclinarlo hacia adelante y levantarlo.

Para introducir los cajones en su sitio, colocarlos en la parte delantera de los carriles telescópicos y desplazarlos hacia el interior del aparato. El cajón enclava en su alojamiento al introducirlo en el aparato.



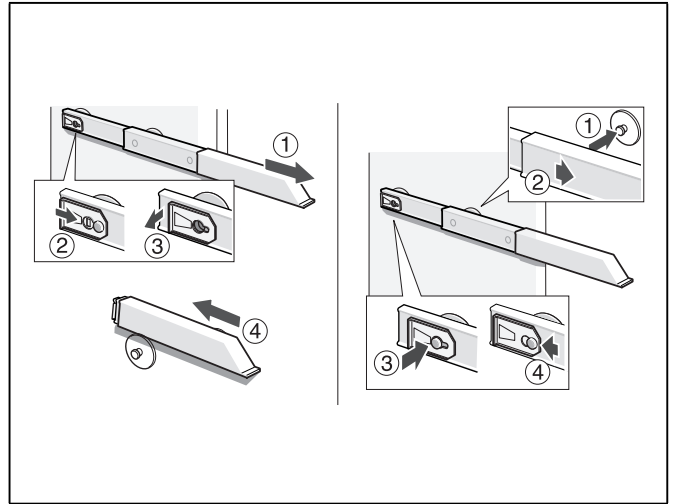
Retirar el filtro humidificador

El filtro humidificador situado por encima del cajón de alta humedad se puede retirar para su limpieza. Retirar a tal efecto primero completamente el cajón de alta humedad del aparato y extraer a continuación el filtro humidificador de su emplazamiento. Levantar la tapa del filtro, y retirar el filtro de su emplazamiento. Lavarlo con agua templada, dejarlo secar y montarlo en su sitio.



Desmontar los carriles telescópicos

1. Extraer el carril telescópico.
2. Desplazar el bloqueo en la dirección que marca la flecha.
3. Soltar el carril telescópico del tirafondo posterior.
4. Replegar el carril telescópico, deslizarlo hacia atrás por encima del tirafondo posterior y desenclavarlo.



Montar los carriles telescópicos

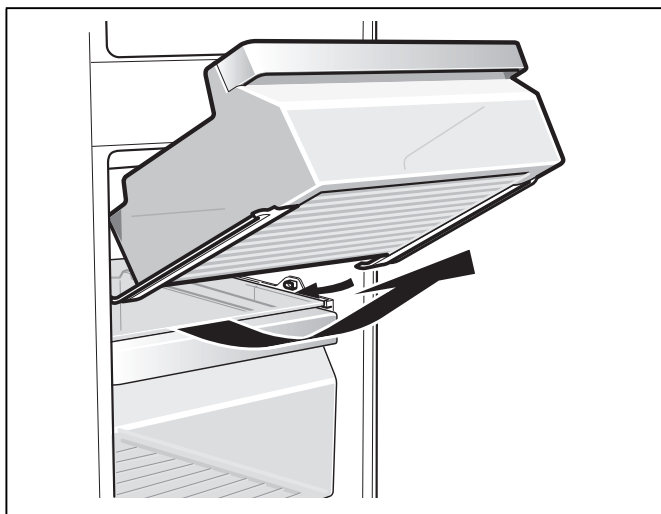
1. Montar el carril telescópico en posición desplegada sobre el tirafondo delantero.
2. Tirar del carril telescópico ligeramente hacia delante para hacerlo enclavar.
3. Montar el carril en el tirafondo posterior.
4. Desplazar el bloqueo hacia atrás.

Retirar el cajón de congelación

Desplazar el cajón de congelación hacia el cuerpo del usuario hasta el tope, levantarlo por la parte frontal y retirarlo del aparato.

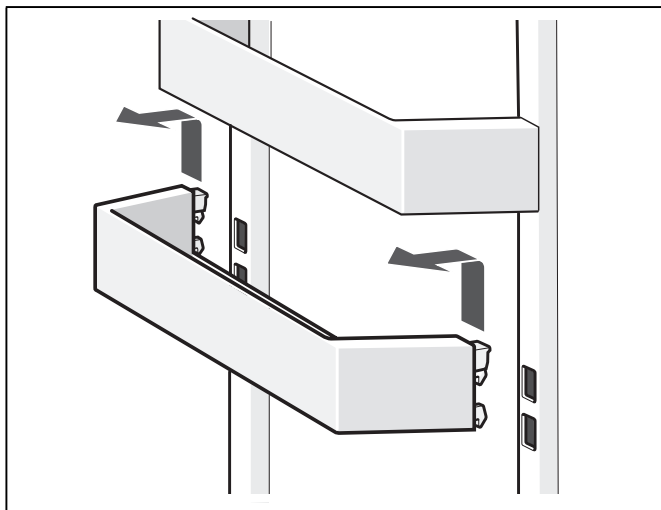
Nota

Para introducir el cajón de congelación con carriles telescópicos, éstos tienen que estar completamente desplegados.



Estante de la puerta

El estante de la puerta, por su parte, se deberá levantar de su posición para extraerlo.

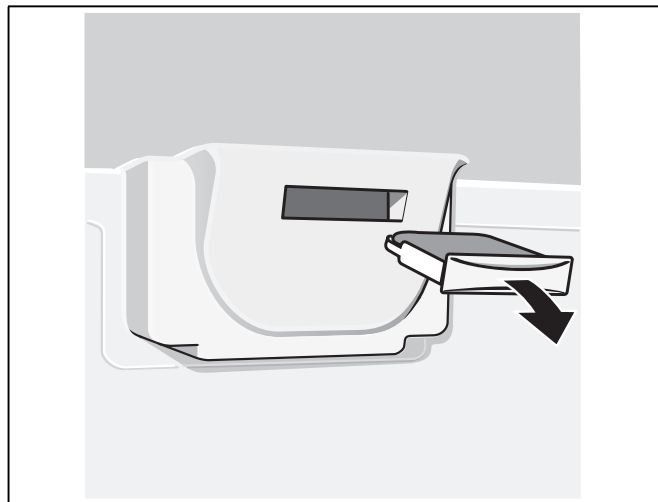


Olores

En caso de comprobar olores desagradables:

1. Desconectar el aparato con la tecla «Conexión/Desconexión» ①.
2. Retirar todos los alimentos del aparato.
3. Limpiar el espacio interior (véase el capítulo «Limpieza del aparato»).
4. Limpiar todos los envases de los alimentos.
5. Envasar herméticamente los alimentos que desarrollen un fuerte olor, a fin de evitar la formación de olores en el aparato.
6. Conectar el aparato nuevamente.
7. Colocar y ordenar los alimentos.
8. Verificar al cabo de 24 horas si ha vuelto a producir olor en el aparato.
9. Sustituir el filtro desodorizante.

El desodorizante está situado detrás del compartimento fresco. Los filtros de repuesto se pueden adquirir en el Servicio Postventa Oficial.



Iluminación interior (LED)

Su aparato está equipado con una iluminación por diodos luminosos exenta de mantenimiento.

Las reparaciones de este tipo de iluminación sólo podrán ser realizadas por personal técnico del Servicio de Asistencia Técnica Oficial de la marca o autorizado oficialmente por el fabricante.

Consejos prácticos para ahorrar energía eléctrica

- ¡Emplazar el aparato en una habitación seca y fresca, dotada de una buena ventilación! Recuerde además que el aparato no debe instalarse de forma que reciba directamente los rayos del sol, ni encontrarse tampoco próximo a focos activos de calor tales como cocinas, calefacciones, etc. No obstante, si esto último fuera inevitable, se habrá de proteger la unidad con un panel aislante adecuado.
- Dejar enfriar los alimentos o bebidas calientes hasta temperaturas ambientes antes de introducirlos en el aparato.
- Descongelar los productos congelados en el interior del compartimento frigorífico. De esta manera se puede aprovechar el frío desprendido por los mismos para la refrigeración de los restantes alimentos guardados.
- Mantener abierta la puerta del aparato el menos tiempo posible.
- En caso de avería o corte del suministro de corriente, colocar los acumuladores de frío directamente sobre los productos congelados en el cajón o compartimento superior, con objeto de evitar que los alimentos puedan descongelarse.
- ¡Cerciorarse siempre de que la puerta del compartimento de congelación está cerrada correctamente.
- La disposición de los elementos y accesorios del aparato no influye en la absorción de energía.
- Con objeto de evitar un aumento del consumo de corriente eléctrica, limpiar de vez en cuando las aberturas de aireación y ventilación con un pincel.

Ruidos de funcionamiento del aparato

Ruidos de funcionamiento normales del aparato

Ruidos en forma de murmullos sordos

Los motores están trabajando (compresores, ventilador).

Ruidos en forma de gorgoteo

Se producen al penetrar el líquido refrigerante en los tubos delgados una vez que ha entrado en funcionamiento el compresor.

Ruidos en forma de clic

El motor, los interruptores o las electroválvulas se conectan/desconectan.

Se producen ruidos en forma de chasquidos

Se está realizando el desescarchado automático.

Ruidos que se pueden evitar fácilmente

El aparato está colocado en posición desnivelada

Nivelar el hueco de montaje del aparato con ayuda de un nivel de burbuja. Utilice para ello los soportes roscados del hueco de montaje o unos calzos adecuados.

Los cajones o baldas oscilan o están agarrotados

Verificar los elementos desmontables y, en caso necesario, colocarlos en un nuevo emplazamiento.

Las botellas o recipientes entran en contacto mutuo

Separar los recipientes o envases ligeramente uno de otro.

Pequeñas averías de fácil solución

Antes de avisar al Servicio de Asistencia Técnica:

Compruebe si la avería o fallo que usted ha constatado se encuentra recogida en los siguientes consejos y advertencias.

Tenga presente que los gastos del técnico no quedan cubiertos por las prestaciones del servicio de garantía.

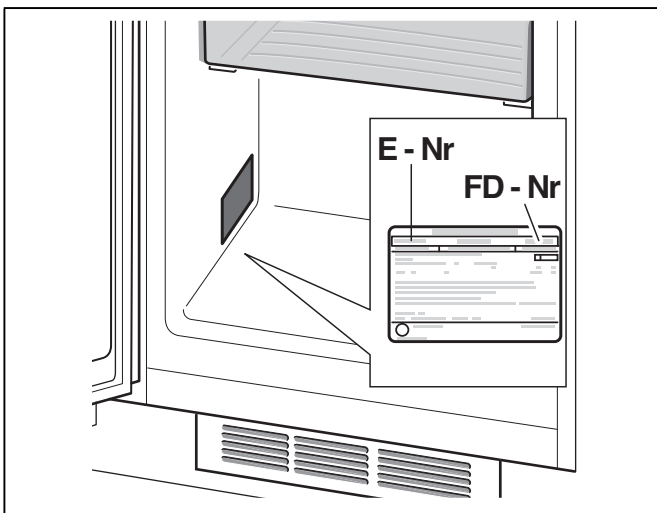
Avería	Posible causa	Forma de subsanarla
La temperatura difiere fuertemente del valor ajustado.		En algunos casos es posible que sea suficiente desconectar el aparato durante 5 minutos. Si la temperatura es demasiado elevada (calor), verifique al cabo de unas pocas horas si se ha producido una aproximación a la temperatura ajustada. Si la temperatura es demasiado baja (frío), verifique la temperatura nuevamente al día siguiente.
Se ha acumulado agua en el fondo del aparato.	La canaleta de desagüe del agua de descongelación o el orificio de drenaje están obstruidos.	Limpiar la canaleta de desagüe del agua de descongelación y el orificio de drenaje (véase el capítulo «Limpieza del aparato»).
La temperatura del compartimento frigorífico es demasiado baja (frío).	El selector de temperatura está ajustado a un valor demasiado alto (demasiado frío).	Colocar el selector de la temperatura en un valor inferior (menos frío).
La frecuencia y duración de la conexión del grupo frigorífico aumenta.	La puerta del aparato se ha abierto con demasiada frecuencia.	No abrir la puerta del aparato innecesariamente.
	Las aberturas de ventilación y aireación están obstruidas.	Eliminar la causa de la obstrucción.
El aparato no enfría.	El aparato se desconecta.	Pulsar la tecla «Conexión/Desconexión» ⓘ.
La iluminación no funciona.	Un corte del suministro de corriente.	Verificar si hay corriente.
La pantalla de visualización no se ilumina.	El fusible está desactivado.	Verificar el fusible de la instalación.
	El enchufe del aparato no está correctamente asentado en la toma de corriente.	Cerciorarse de que el enchufe esté asentado correctamente en la toma de corriente.
El aparato no enfría; la pantalla de visualización de la temperatura y la iluminación interior lucen.	El modo de exposición está activado.	Pulsar la tecla «alarm» ⚡ durante 10 segundos, hasta que se produzca una señal acústica de confirmación. Cerciórese al cabo de un cierto tiempo de que su aparato enfría.
La iluminación no funciona.	La iluminación de diodos luminosos está defectuosa.	Véase el capítulo «Iluminación interior (LED)».
	La puerta del aparato ha permanecido abierta durante demasiado tiempo.	Tras abrir y cerrar la puerta, la iluminación del aparato vuelve a conectarse.
	La iluminación se desactiva al cabo de aproximadamente 10 minutos.	
La pantalla de visualización de la temperatura del compartimento frigorífico parpadea.	La puerta del aparato se ha abierto con demasiada frecuencia.	No abrir la puerta del aparato innecesariamente.
	Se ha introducido una cantidad de alimentos demasiado elevada.	Antes de colocar los alimentos, pulsar la tecla «Enfriamiento rápido» ✱.
	Las aberturas de ventilación y aireación están obstruidas.	Eliminar la causa de la obstrucción.

Avería	Posible causa	Forma de subsanarla
La temperatura en el compartimento fresco es demasiado baja (mucho frío) o demasiado elevada (mucho calor).	El valor estándar ajustado es demasiado elevado (calor) o demasiado bajo (frío) (por ejemplo en caso de registrarse temperaturas bajas en torno al punto de congelación en el compartimento fresco).	La temperatura del compartimento fresco se puede modificar en dos escalones hacia más calor o más frío. Si la temperatura del compartimento frigorífico se encuentra ajustada en la posición o escalón 4, el compartimento fresco tiene una temperatura de aproximadamente 0 °C. 1. Pulsar la tecla «Enfriamiento rápido» * durante tres segundos hasta que se escuche una señal acústica. El piloto de aviso de la temperatura del compartimento frigorífico oscila. 2. Modificar el valor ajustado con ayuda de las teclas de ajuste de la temperatura <>. Posición 2 – ajuste de la temperatura más baja (frío) Posición 8 – temperatura más elevada (calor) La temperatura ajustada es almacenada al cabo de un minuto.
Se escucha la alarma acústica. El indicador de la temperatura parpadea. La temperatura del compartimento de congelación es demasiado elevada (calor). ¡Existe peligro de descongelación de los alimentos.	La puerta del compartimento de congelación está abierta. Se ha introducido una cantidad excesiva de alimentos frescos en el compartimento de congelación.	Véase el capítulo «Función alarm».

Servicio de Asistencia Técnica

La dirección y el número de teléfono del Servicio de Asistencia Técnica Oficial de la marca más próximo a su domicilio los podrá localizar a través de la guía telefónica de su localidad o el directorio del Servicio de Asistencia Técnica Oficial. Al solicitar la intervención del Servicio de Asistencia Técnica, no olvide indicar el Número de producto (E-Nr.) y el Número de fabricación (FD-Nr.) de su aparato.

Ambos números se encuentran en la placa de características del aparato.



Tenga presente que, indicando el número de producto y el de fabricación de su unidad, puede contribuir a evitar desplazamientos y costes innecesarios al Servicio de Asistencia Técnica que, de otra manera, le serían cargados en cuenta.

Solicitud de reparación y asesoramiento en caso de averías

Las señas de las delegaciones internacionales figuran en la lista adjunta de centros y delegaciones del Servicio de Asistencia Técnica Oficial.

E

902 30 30 44

Instruções de segurança e de aviso	28
Antes de colocar o aparelho em funcionamento	28
Segurança técnica	28
Utilização	28
Crianças em casa	29
Determinações gerais	29
Instruções sobre reciclagem	29
 Reciclagem da embalagem	29
 Reciclagem dos aparelhos usados	29
O fornecimento inclui	29
Ter em atenção a temperatura ambiente e a ventilação	30
Temperatura ambiente	30
Ventilação	30
Local da instalação	30
Ligar o aparelho	30
Ligação eléctrica	30
Familiarização com o aparelho	31
Elementos de comando	32
Ligar o aparelho	32
Indicações sobre funcionamento	32
Regular a temperatura	33
Zona de refrigeração	33
Zona de frio intensivo	33
Zona de congelação	33
Funções de alarme	33
Alarme da porta	33
Alarme de temperatura	33
Desligar o alarme	33

Capacidade útil	34
Aproveitar totalmente a capacidade de congelação	34
Zona de refrigeração	34
Ter em atenção ao colocar alimentos	34
Ter em atenção as áreas de frio dentro da zona de refrigeração	34
Refrigeração rápida	35
Ligar e desligar	35
Zona de frio intensivo	35
Gaveta de frio intensivo	35
Gaveta de humidade	35
Alimentos adequados para o frio intensivo:	36
Tempos de conservação (a 0 °C)	36
Zona de congelação	36
Utilização da zona de congelação	36
Máx. capacidade de congelação	36
Requerimentos para a capacidade máx. de congelação	36
Congelação e conservação	36
Compra de alimentos ultracongelados	36
Ao arrumar alimentos, ter atenção	37
Conservação de alimentos congelados	37
Congelação de alimentos frescos	37
Embalagem dos alimentos congelados	37
Prazo de validade dos alimentos congelados	37
Congelação rápida	38
Ligar e desligar	38
Descongelação dos alimentos	38

Equipamento	38
Prateleira de vidro	38
Prateleira de vidro extensível	39
Tabuleiro para servir	39
Suporte especial para garrafas de vinho e de champanhe	39
Suporte para garrafas	39
Recipiente normalizado	40
Prateleira faseada	40
Deslocar a prateleira faseada	40
Cuvete de gelo	40
Acumulador de frio	41
Desligar e desactivar o aparelho	41
Desligar o aparelho	41
Desactivar o aparelho	41
Descongelação	41
Zona de refrigeração e a zona de frio intensivo	41
Zona de congelação	41
Limpeza do aparelho	42
Equipamento	42
Odores	44
Iluminação (LED)	44
Como poupar energia	44
Ruídos de funcionamento	45
Ruídos absolutamente normais	45
Evitar ruídos	45
Eliminação de pequenas anomalias	45
Assistência Técnica	47
Ordem de reparação e apoio em caso de anomalias	47

Antes de colocar o aparelho em funcionamento

Deverá ler atentamente as instruções de serviço e de montagem! Delas constam informações importantes sobre instalação, utilização e manutenção do aparelho.

O fabricante não se responsabiliza, se não forem observadas as instruções e avisos constantes das instruções de serviço. Guarde toda a documentação para posterior utilização ou para outro possuidor.

Segurança técnica

O aparelho contém, em quantidades reduzidas o agente de refrigeração R600a não poluente, mas inflamável. Ter cuidado, para que a tubagem do circuito do agente refrigerador não sofra qualquer dano durante o transporte ou durante a montagem. O agente refrigerador, ao libertar-se, poderá causar ferimentos nos olhos ou inflamarse.

Em caso de danos

- Manter o aparelho afastado de chamas ou de fontes de ignição,
- arejar bem o compartimento durante alguns minutos,
- desligar o aparelho e retirar a ficha da tomada,
- contactar os Serviços Técnicos.

Quanto mais agente de refrigeração existir num aparelho, maior tem que ser o espaço onde se encontra o aparelho. Em espaços muito pequenos e havendo uma fuga, pode formar-se uma mistura de gás/ar inflamável.

Por cada 8 gramas de agente de refrigeração, o espaço da instalação tem que ser, no mínimo, de 1 m³. A quantidade de agente refrigerador do seu aparelho vem indicada na chapa de características, que se encontra no interior do aparelho.

Se o cabo eléctrico deste aparelho sofrer algum dano, o mesmo deve ser substituído pelo fabricante, pelos Serviços Técnicos ou por um técnico igualmente qualificado. Instalações e reparações inadequadas podem acarretar perigos vários para o utilizador.

As reparações no aparelho só devem ser efectuadas pelo fabricante, pelos Serviços Técnicos ou por um técnico igualmente qualificado.

Só devem ser utilizadas peças originais do fabricante. Só com estas peças o fabricante pode garantir que elas satisfazem as exigências de segurança.

Uma extensão do cabo de ligação à rede só pode ser adquirida através dos Serviços Técnicos.

Utilização

- Nunca utilizar aparelhos eléctricos dentro do aparelho (por ex. aquecedores, aparelhos eléctricos para fazer gelados, etc.). Perigo de explosão!
- Nunca descongelar nem limpar o aparelho com um aparelho de limpeza a vapor! O vapor pode atingir os componentes eléctricos e provocar um curto-circuito. Perigo de choque eléctrico!
- Não utilizar quaisquer objectos pontiagudos ou de arestas vivas para eliminar gelo simples ou em camadas. Poderá, assim, danificar a tubagem do agente refrigerador. O agente refrigerador, ao libertar-se, pode incendiar-se ou provocar ferimentos nos olhos.
- Não guardar no aparelho produtos com gases propulsores (por ex. latas de spray) e produtos explosivos. Perigo de explosão!
- Não utilizar rodapés, gavetas, portas, etc. como estribos ou zonas de apoio.
- Para descongelar e limpar, desligar a ficha da tomada ou o fusível de segurança. Puxar pela ficha e não pelo cabo eléctrico.
- Álcool de elevada percentagem só pode ser guardado no aparelho, se em recipiente hermeticamente fechado e em posição vertical.
- Ter cuidado para não sujar as peças de plástico e o vedante da porta com óleo ou gordura. As peças de plástico e o vedante da porta podem, de contrário, tornar-se porosos.
- Nunca tapar ou obstruir as grelhas de ventilação do aparelho.
- Este aparelho só pode ser utilizado por pessoas (incluindo crianças) com capacidades físicas, sensoriais ou psíquicas ou, ainda, falta de conhecimentos, se vigiadas por uma pessoa responsável pela sua segurança ou que por esta tenham recebido formação sobre como utilizar o aparelho.
- Não guardar na zona de congelação líquidos em garrafas ou latas (especialmente bebidas gaseificadas). As garrafas e as latas podem rebentar!
- Nunca levar imediatamente à boca alimentos congelados e acabados de retirar da zona de congelação. Perigo de queimaduras provocadas pelo frio!
- Deverá evitar o contacto prolongado das mãos com os alimentos congelados, o gelo ou com a tubagem do evaporador, etc.. Perigo de queimaduras provocadas pelo frio!

Crianças em casa

- Não deixar a embalagem e seus componentes ao alcance de crianças. Perigo de asfixia provocado por cartões dobráveis e películas!
- O aparelho não é um brinquedo para crianças!
- No caso de aparelhos com fechadura: Guardar a chave fora do alcance das crianças!

Determinações gerais

O aparelho destina-se

- à refrigeração e congelação de alimentos,
- à preparação de gelo.

Este aparelho está preparado para utilização doméstica em casas particulares e para o ambiente doméstico.

O aparelho está protegido contra interferências, de acordo com a directiva UE 2004/108/EC.

O circuito de frio foi testado quanto à sua estanquidade.

Este produto corresponde às determinações sobre segurança em vigor para aparelhos eléctricos (EN 60335-2-24).

Instruções sobre reciclagem

Reciclagem da embalagem

A embalagem protege o seu aparelho de danos no transporte. Os materiais utilizados não são poluentes e são reutilizáveis. Proceda à reciclagem da embalagem de forma compatível com o meio ambiente.

Junto do seu Agente ou dos Serviços Municipalizados poderá informar-se sobre os procedimentos actuais de reciclagem.

Reciclagem dos aparelhos usados

Os aparelhos antigos não são lixo sem qualquer valor! Através duma reciclagem compatível com o meio ambiente, podem ser recuperadas matérias primas valiosas.



Este aparelho está marcado em conformidade com a Directiva 2002/96/EG relativa aos resíduos de equipamentos eléctricos e electrónicos (waste electrical and electronic equipment – WEEE). A directiva estabelece o quadro para a criação de um sistema de recolha e valorização dos equipamentos usados válido em todos os Estados Membros da União Europeia.

Aviso

Em aparelhos fora de serviço

1. Desligar a ficha da tomada.
2. Cortar o cabo eléctrico e afastá-lo do aparelho com a respectiva ficha.
3. Não retirar as prateleiras e os recipientes, para evitar que as crianças trepem com a ajuda destes.
4. Não deixar que as crianças brinquem com o aparelho fora de serviço. Perigo de asfixia!

Os aparelhos de frio contêm agente refrigerador e, no isolamento, gases. O agente refrigerador e os gases devem ser eliminados correctamente. Ter cuidado para não danificar a tubagem do agente refrigerador até à sua reciclagem correcta.

O fornecimento inclui

Depois de desembulhar o aparelho, há que verificar todas as peças quanto eventuais danos de transporte.

Para reclamações, dirija-se ao Agente, onde comprou o aparelho ou à nossa Assistência Técnica.

O fornecimento é constituído pelas seguintes peças:

- Aparelho de Embutir
- Equipamento (dependente do modelo)
- Saco com material para a montagem
- Instruções de serviço
- Instruções de montagem
- Folheto sobre Assistência Técnica
- Anexo sobre garantia
- Informações sobre consumo de energia e ruídos

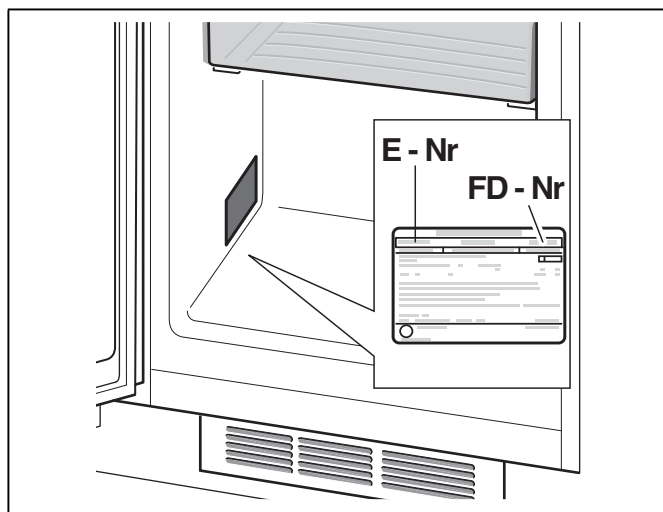
Ter em atenção a temperatura ambiente e a ventilação

Temperatura ambiente

O aparelho foi concebido para uma determinada classe climática. Dependendo da classe climática, o aparelho pode funcionar com as seguintes temperaturas ambiente.

Classe climática	Temperatura ambiente permitida
SN	+10 °C até 32 °C
N	+16 °C até 32 °C
ST	+16 °C até 38 °C
T	+16 °C até 43 °C

A classe climática encontra-se na chapa de características.



Indicação

O aparelho está completamente operacional dentro dos limites da temperatura ambiente da classe climática indicada. Se um aparelho da classe climática SN for operado a temperaturas ambientes mais baixas, podem ser excluídos danos no mesmo até uma temperatura de +5 °C.

Ventilação

A ventilação da máquina de frio é feita exclusivamente através da grelha de ventilação no rodapé. Nunca tapar a grelha de ventilação nem colocar nada à sua frente. De contrário, a máquina de frio trabalha mais e provoca o aumento do consumo de energia.

Local da instalação

O aparelho deve ser instalado em local seco e arejado. O local da instalação não deve estar sujeito à acção directa dos raios solares nem estar perto de qualquer fonte de calor, como um fogão, um aquecedor, etc. Se for inevitável a instalação junto de uma fonte de calor, deverá utilizar uma placa isoladora adequada ou manter as seguintes distâncias mínimas em relação à fonte de calor:

- Em relação a fogões eléctricos e a gás 3 cm.
- Em relação a fogões a óleo ou a carvão 30 cm.

Ligar o aparelho

Depois do aparelho estar instalado, dever-se-á esperar, pelo menos, 1 hora, antes de pôr o aparelho a funcionar. Durante o transporte, pode acontecer que o óleo existente no compressor se tenha infiltrado no sistema de frio.

Antes da primeira colocação em funcionamento, deverá limpar o interior do aparelho (ver «Limpeza do aparelho»).

Ligação eléctrica

A tomada deve situar-se junto do aparelho e ficar facilmente acessível, depois da instalação do aparelho.

O aparelho corresponde à classe de protecção I. Ligar o aparelho a uma tomada de corrente alterna de 220–240 V/50 Hz instalada de acordo com as normas e com fio de terra. A tomada de corrente tem que estar protegida por um fusível de 10 até 16 A.

No caso de aparelhos, que vão funcionar em países fora da Europa, há que verificar, se a tensão e o tipo de energia indicados coincidem com os valores da sua instalação doméstica. Estas indicações encontram-se na placa de características.

⚠ Aviso

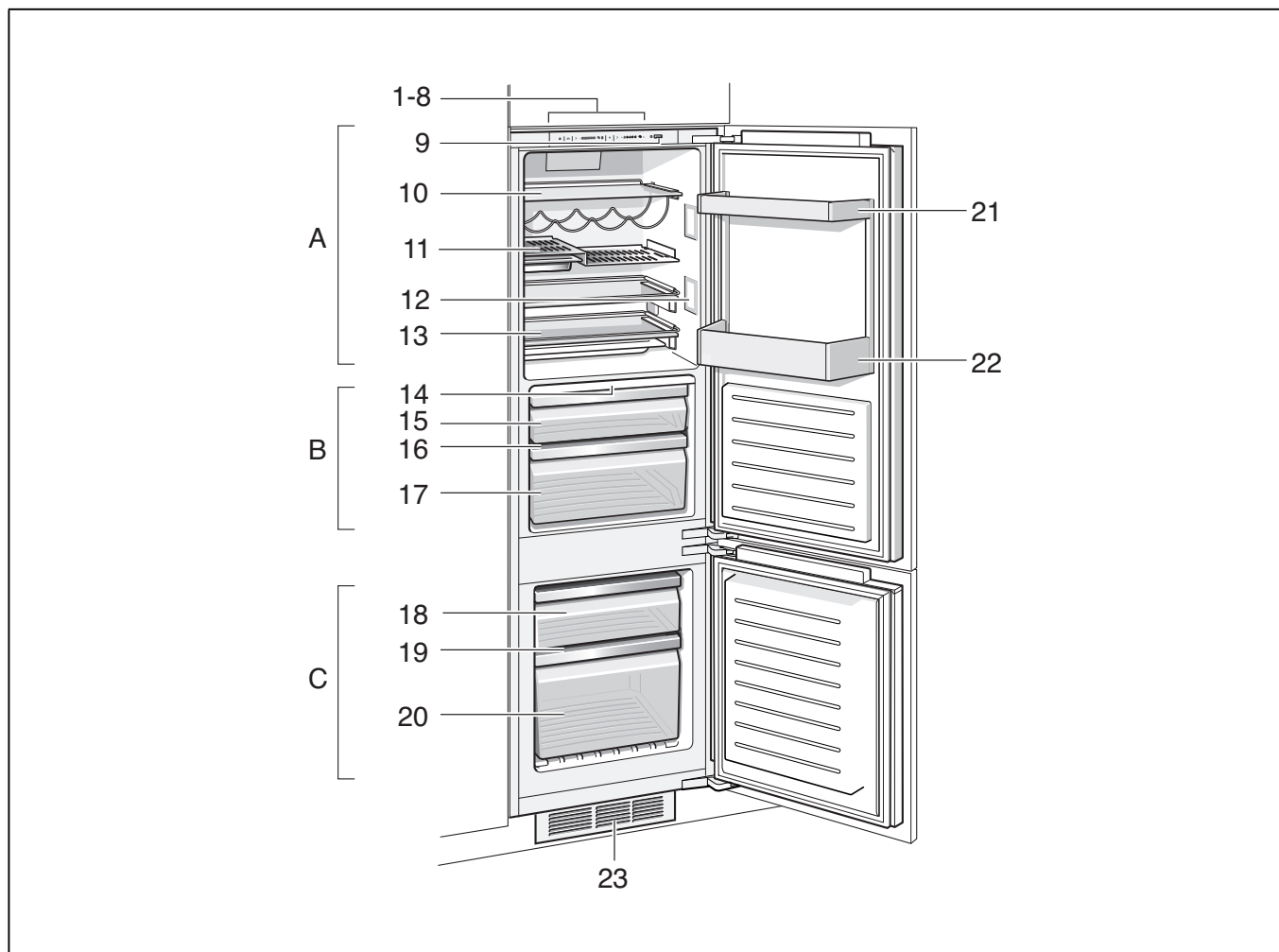
O aparelho não deve, de forma alguma, ser ligado a uma tomada electrónica de poupança de energia. Para utilização dos nossos aparelhos podem ser usados conversores de condução de rede e de condução sinusoidal. Conversores condutores de rede são utilizados em instalações fotovoltaicas, que são directamente ligadas à rede eléctrica pública. Em caso de soluções em forma de ilha (por ex. no caso de barcos ou de cabanas de montanha), que não dispõem de qualquer ligação à rede pública, devem ser utilizados conversores de condução sinusoidal.

Familiarização com o aparelho

Estas instruções de serviço aplicam-se a vários modelos.

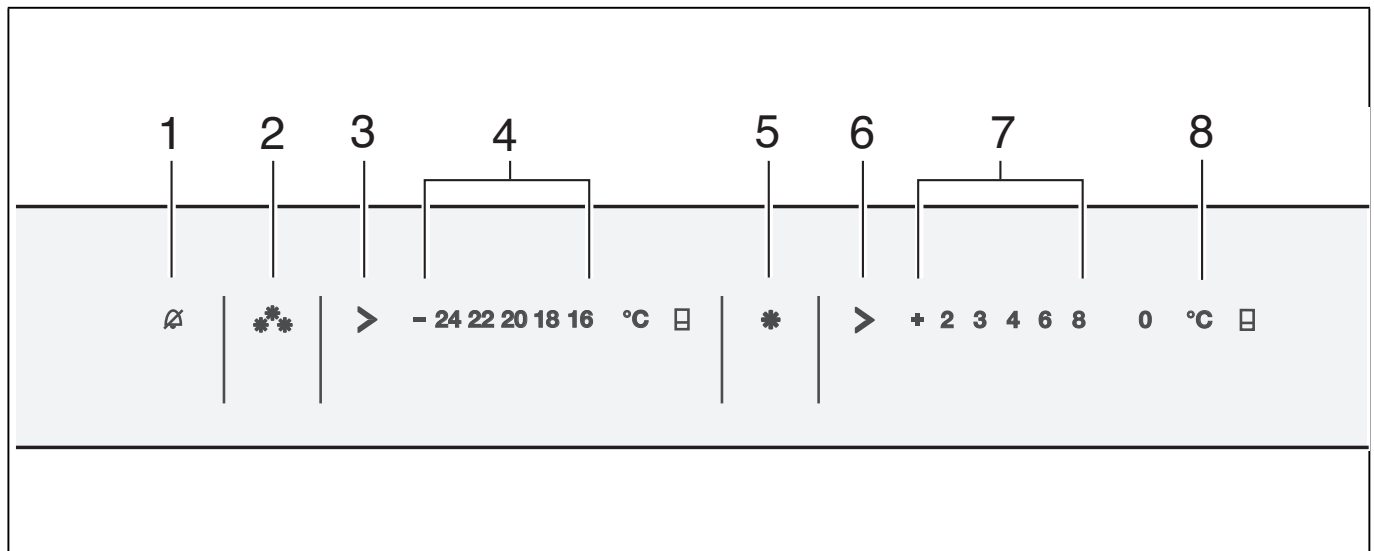
O equipamento dos vários modelos pode variar.

São, por isso, possíveis diferenças nas imagens.



A	Zona de refrigeração	14	Iluminação da zona de frio intenso
B	Zona de frio intenso	15	Gaveta de frio intenso
C	Zona de congelação	16	Filtro de humidade
		17	Gaveta de humidade
1-8	Elementos de comando	18	Gaveta de congelados (pequena)
9	Tecla ligar/desligar	19	Prateleira de vidro na zona de congelação
10	Prateleira de vidro na zona de refrigeração	20	Gaveta de congelados (grande)
11	Prateleira faseada com recipientes normalizados	21	Prateleira da porta
12	Iluminação da zona de refrigeração	22	Prateleira para garrafas grandes
13	Prateleira de vidro extensível com recipiente para servir	23	Aberturas de ventilação

Elementos de comando



- 1 Tecla «alarm»**
Serve para desligar o aviso sonoro (ver capítulo «Função de alarme»).
- 2 Tecla rápida zona de congelação** *
Serve para activar e desactivar a congelação rápida (ver capítulo «Congelamento rápido»).
- 3 Tecla de regulação de temperatura da zona de congelação** >
Com a tecla, será regulada a temperatura da zona de congelação.
- 4 Indicadores de temperatura zona de congelação**
Os dígitos junto à barra luminosa correspondem às temperaturas da zona de congelação em °C.
- 5 Tecla rápida zona de refrigeração** *
Serve para ligar e desligar a refrigeração rápida (ver capítulo «Refrigeração rápida»).
- 6 Tecla de regulação de temperatura da zona de refrigeração** >
Com a tecla, será regulada a temperatura da zona de refrigeração.
- 7 Indicador de temperatura da zona de refrigeração**
Os dígitos junto à barra luminosa correspondem às temperaturas da zona de refrigeração em °C.
- 8 Indicação de funcionamento**
A indicação de funcionamento acende quando o aparelho está a trabalhar.

Ligar o aparelho

- Ligar o aparelho com a tecla Ligar/Desligar . Soa um aviso sonoro, a indicação de temperatura da zona de congelação está a piscar e a tecla «alarm» fica iluminada.
- Ao premir a tecla «alarm» o aviso sonoro é desligado. O aparelho começa a refrigerar. A iluminação é ligada com a abertura da porta.

De fábrica, recomendam-se as seguintes temperaturas:

- Zona de refrigeração: +4 °C
- Zona de frio intensivo: próxima de 0 °C
- Zona de congelação: -18 °C

Indicações sobre funcionamento

- Depois do aparelho ligado, pode demorar horas até que as temperaturas reguladas sejam atingidas. Antes disso, não colocar qualquer alimento dentro do aparelho.
- Graças ao sistema «No Frost» totalmente automático, não há formação de gelo na zona de congelação. A descongelação não é necessária.
- As áreas frontais do exterior do aparelho ficam parcial e ligeiramente aquecidas, o que impede a formação de condensação na zona do vedante da porta.
- Se não conseguir abrir a porta da zona de congelação, imediatamente após a ter fechado, deverá aguardar um momento até que seja compensado o vácuo formado entretanto.

Regular a temperatura

Zona de refrigeração

A temperatura é regulável de +2 °C até +8 °C.

Premir a tecla de regulação de temperatura da zona de refrigeração ➤ tantas vezes até que fique regulada a temperatura pretendida para a zona de refrigeração.

O valor regulado em último lugar fica memorizado. A temperatura regulada é exibida na indicação de temperatura da zona de refrigeração.

Zona de frio intensivo

A temperatura na zona de frio intensivo vem regulada de fábrica em cerca de 0 °C e não deve, se possível, ser alterada.

Se houver formação de gelo nos alimentos refrigerados, a temperatura pode ser regulada para mais quente. (Ver capítulo «Eliminação de pequenas anomalias».)

Zona de congelação

A temperatura é regulável de -16 °C até -24 °C.

Premir a tecla de regulação de temperatura da zona de congelação ➤ tantas vezes até que fique regulada a temperatura pretendida para a zona de congelação.

O valor regulado em último lugar fica memorizado. A temperatura regulada é exibida na indicação de temperatura da zona de congelação.

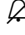
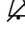
Funções de alarme

Alarme da porta

O alarme da porta dispara, se uma porta do aparelho estiver aberta por tempo superior a um minuto. La alarma acústica se desactiva cerrando la puerta.

Alarme de temperatura

O alarme de temperatura dispara, quando a temperatura está demasiado alta na zona de congelação e os alimentos correrem em perigo.

- A tecla «alarm»  está a piscar: Os alimentos congelados estão ou estiverem em perigo anteriormente.
- A tecla «alarm»  está iluminada: Os alimentos congelados não correm perigo.

Indicação


Não voltar a congelar alimentos descongelados ou que iniciaram a descongelação. Só depois de cozinhados, é que estes alimentos podem voltar a ser congelados.

Não utilizar mais o prazo máximo de conservação.

O alarme pode disparar sem perigo para os alimentos:

- na colocação do aparelho em funcionamento,
- quando se coloca grande quantidade de alimentos frescos,
- no caso da porta da zona de congelação estar demasiado tempo aberta.

Desligar o alarme

Premir a tecla «alarm» , para desligar o aviso sonoro.

Capacidade útil

As indicações sobre capacidade útil estão indicadas na placa de características do seu aparelho (ver capítulo «Serviços Técnicos»).

Aproveitar totalmente a capacidade de congelação

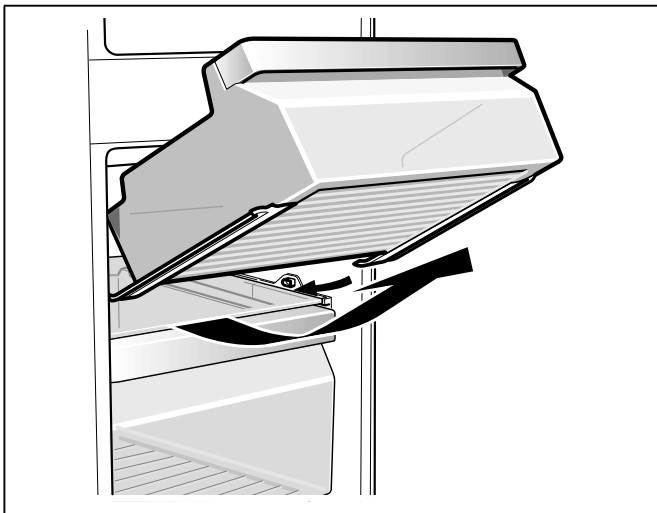
Para se arrumar a quantidade máxima de alimentos congelados, podem ser retirados todos os elementos do equipamento dispensáveis. Os alimentos podem, então, ser colocados directamente sobre as prateleiras e empilhados sobre a base da zona de congelação.

Retirar os elementos de equipamento

Puxar todas as gavetas de congelados até prender, elevar à frente e retirar.

Indicação

Para instalação da gaveta de congelados com calhas extensíveis, estas têm que estar estendidas.



Zona de refrigeração

A zona de refrigeração é o local ideal para a conservação de refeições prontas, produtos de pastelaria, conservas, leite condensado e queijo rijo.

Ter em atenção ao colocar alimentos

- Conservar alimentos frescos e em boas condições. Assim, a qualidade e a frescura são conservadas por mais tempo.
- No caso de produtos prontos e de artigos refrigerados, deve ser observada a data mínima de validade indicada pelo fabricante.
- Para manter o aroma, a cor e a frescura, os alimentos devem ser bem embalados ou tapados. Assim evitam-se a transmissão de sabores e as mudanças de cor das peças de plástico na zona de refrigeração.
- Deixar arrefecer alimentos e bebidas, antes de os arrumar no aparelho.

Indicação

Evitar o contacto entre os alimentos e a parede do fundo. A circulação de ar ficará, assim, prejudicada. Os alimentos ou as embalagens podem congelar na parede do fundo.

Ter em atenção as áreas de frio dentro da zona de refrigeração

Devido à circulação de ar dentro da zona de refrigeração, surgem diferentes áreas de frio:

- As áreas mais frias ficam situadas junto à parede traseira, sobre as prateleiras de vidro extensíveis e no recipiente de servir.

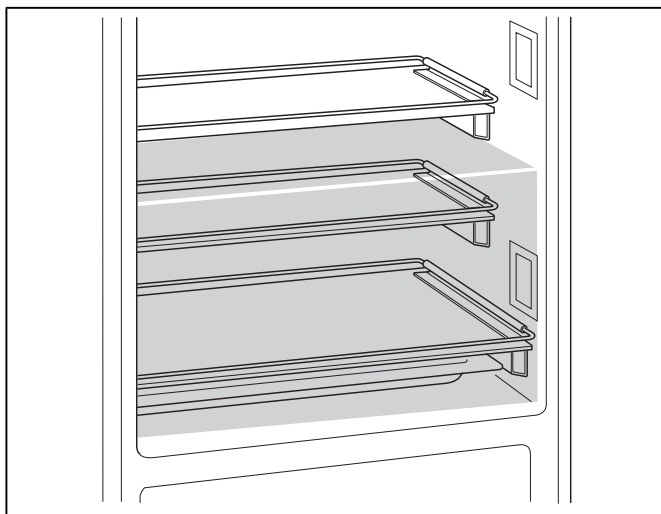
Indicação

Conservar nestas áreas mais frias alimentos sensíveis (por ex. peixe, charcutaria, carne).

- A zona mais quente situa-se na parte superior da porta.

Indicação

Na zona mais quente, poderá guardar, por exemplo, queijo e manteiga. O queijo conserva assim o seu aroma e a manteiga fica fácil para barrar.



Refrigeração rápida

Com a refrigeração rápida, a zona de refrigeração arrefece o máximo possível durante cerca de 6 horas. Depois, é feita a comutação automática para a temperatura ajustada antes da activação da refrigeração rápida.

Activar a refrigeração rápida, por ex.:

- antes da colocação de grande quantidade de alimentos.
- para a refrigeração rápida de bebidas.

Indicação

Se a refrigeração rápida estiver ligada, os ruídos de funcionamento podem ser mais elevados.

Ligar e desligar

Premir a tecla rápida da zona de refrigeração ✱.

A tecla está iluminada, se a refrigeração rápida estiver ligada.

Zona de frio intensivo

A temperatura na zona de 0 °C mantém-se próxima dos 0 °C. A temperatura baixa e a humidade optimizada do ar asseguram as condições ideais para a frescura dos alimentos.

Na zona de frio intensivo, os alimentos podem manter-se frescos durante um período três vezes mais longo do que na zona normal de refrigeração – para uma frescura durante mais tempo, conservando os nutrientes e o sabor.

Gaveta de frio intensivo

Na gaveta de frio intensivo predomina uma temperatura aproximada de 0 °C e uma humidade do ar de 50%.

Este clima de armazenamento oferece condições ideais para a conservação de peixe, carne, enchidos, queijo e leite.

Gaveta de humidade

A gaveta de humidade está coberta por um filtro especial que optimiza a manutenção da humidade do ar dentro da gaveta. Deste modo, na gaveta de humidade, dependendo da quantidade de alimentos aí guardados, predomina até 95% de humidade do ar. Este ambiente de conservação proporciona as condições ideais para a frescura de fruta, salada, legumes, ervas aromáticas ou cogumelos.

Indicações

- Fruta (p. ex., ananás, banana, papaia e citrinos) e legumes (p. ex., beringelas, pepinos, curgetes, pimentos, tomates e batatas) sensíveis ao frio devem ser armazenados fora do frigorífico a temperaturas de aproximadamente +8 °C a 12 °C, de modo a manterem a qualidade e o aroma ideais.
- Conforme a quantidade e o produto armazenados, pode formar-se água de condensação na gaveta de humidade. Remover a água de condensação com um pano seco.

Alimentos adequados para o frio intensivo:

Na gaveta de frio intensivo:

Peixe, frutos do mar, carne, carnes frias, laticínios, refeições prontas

Na gaveta de humidade:

- Legumes (por ex. cenouras, espargos, aipo, alho francês, beterraba, couves diversas (como brócolos, couve flor, couve de Bruxelas, couve-rábano)
- Saladas (por ex. erva-benta, alface tipo repolho, chicória, alface)
- Ervas aromáticas (por ex. aneto, salsa, manjerico)
- Fruta (fruta não sensível ao frio, como por ex. maçãs, pêssegos, frutos de baga, cachos de uvas)

Tempos de conservação (a 0 °C)

dependente da qualidade inicial	
Peixe fresco, frutos do mar	até 3 dias
Aves, carne (cozida/assada)	até 5 dias
Vaca, porco, carneiro, carnes frias (em fatias)	até 7 dias
Peixe fumado, brócolos	até 14 dias
Salada, funcho, damascos, ameixas	até 21 dias
Queijo mole, iogurte, requeijão, soro de manteiga, couve-flor	até 30 dias

Zona de congelação

Utilização da zona de congelação

- Para a conservação de alimentos ultracongelados.
- Para produção de cubos de gelo.
- Para congelação de alimentos.

Indicação

É importante verificar, se a porta da zona de congelação fica bem fechada. Com a porta aberta, os alimentos descongelam. O compartimento de congelação forma muito gelo. Além disso: Verifica-se um desperdício de energia, devido ao seu consumo elevado!

Máx. capacidade de congelação

Os dados sobre a capacidade máxima de congelação em 24 horas podem ser encontrados na chapa de características (ver ilustração no capítulo «Assistência Técnica»).

Requerimentos para a capacidade máx. de congelação

- Activar a congelação rápida, antes da colocação dos produtos frescos (ver capítulo «Congelação rápida»).
- Retirar elementos do equipamento
- Empilhe os alimentos directamente sobre as prateleiras e na base da zona de congelação.

Indicação

Não tapar as aberturas de ventilação na parede traseira com os alimentos congelados.

- Maior quantidade de alimentos deve, de preferência, ser congelada na gaveta superior. Aí, os alimentos serão congelados de forma especialmente rápida e, conseqüentemente, mais cuidadosa.

Congelação e conservação

Compra de alimentos ultracongelados

- A embalagem não deve estar danificada.
- Dar atenção à data de validade.
- A temperatura na arca congeladora da loja deve ser de -18 °C ou inferior.
- Se possível, transportar os alimentos ultracongelados num saco térmico e arrumá-los rapidamente na zona de congelação.

Ao arrumar alimentos, ter atenção

- Maior quantidade de alimentos deve, de preferência, ser congelada na prateleira superior. Ai, os alimentos serão congelados de forma especialmente rápida e, conseqüentemente, mais cuidadosa.
- Colocar os alimentos com a sua maior superfície assente sobre as prateleiras ou nas gavetas de congelados.

Indicação

Alimentos já congelados não devem entrar em contacto com os alimentos frescos, na fase de congelação. Se for necessário, transfira os alimentos já completamente congelados para as outras gavetas de congelados.

Conservação de alimentos congelados

Inserir as gavetas de congelados até ao encosto para garantir uma correcta circulação de ar.

Congelação de alimentos frescos

Para congelação, deverá utilizar sempre alimentos frescos e em perfeito estado.

Para que o valor nutricional, o aroma e a cor se mantenham o melhor possível, os legumes devem ser branqueados, antes da sua congelação. No caso de beringelas, pimentos, courgetes e espargos não é necessário o branqueamento.

Nas livrarias poderá encontrar literatura sobre congelação e branqueamento.

Indicação

Cuidado para que os alimentos a congelar não entrem em contactos com os alimentos já congelados.

- Alimentos adequados para congelação:
Bolos, peixe e frutos do mar, carne, caça, aves, legumes, fruta, ervas aromáticas, ovos sem casca, lacticínios, como queijo, manteiga e requeijão, refeições prontas e restos de comida, como sopas, guisados, peixe e carne cozinhados, refeições com batata, soufflés e doces.
- Alimentos não adequados para congelação:
Legumes habitualmente consumidos crus, como saladas de folha ou rabanetes, ovos com casca, uvas, maçãs inteiras, peras e pêssegos, ovos bem cozidos, iogurt, leite gordo, natas azedas, crème fraîche e maionese.

Embalagem dos alimentos congelados

Embar os alimentos hermeticamente, para que não percam o sabor nem sequer.

1. Introduzir os alimentos na embalagem.
2. Expelir o ar para o exterior.
3. Fechar a embalagem hermeticamente.
4. Etiquetar a embalagem com o conteúdo e a data de congelação.

Adequado como embalagem:

Película de plástico, manga de polietileno, folha de alumínio, caixas próprias para congelação. Estes produtos encontram-se à venda no comércio da especialidade.

Inadequado como embalagem:

Papel de embrulho, papel de pergaminho, celofane, sacos do lixo, sacos de compras usados.

Adequado para fechar:

Elásticos, clips de plástico, fios, fita adesiva resistente ao frio, entre outros.

Sacos e mangas de película de polietileno podem ser fechados com um aparelho próprio.

Prazo de validade dos alimentos congelados

O prazo de validade depende do tipo de alimentos.

Com uma temperatura de -18 °C:

- Peixe, charcutaria, refeições prontas, bolos:
até 6 meses
- Queijo, aves, carne:
até 8 meses
- Legumes, fruta:
até 12 meses

Congelação rápida

Os alimentos devem congelar até ao núcleo o mais rapidamente possível, para que conservem vitaminas, valores nutritivos, aspecto e sabor.

Ligue algumas horas antes de colocar alimentos frescos a congelação rápida para evitar um aumento de temperatura indesejável.

Em geral, são suficientes 4–6 horas antes.

Depois de ligado, o aparelho trabalha continuamente e na zona de congelação é atingida uma temperatura muito baixa.

Caso deseje utilizar a capacidade máxima de congelação, active a congelação rápida 24 horas antes de colocar os produtos frescos.

Pode-se congelar quantidades mais pequenas de alimentos (até 2 kg) sem a congelação rápida.

Indicação

Se a congelação rápida estiver ligada, os ruídos de funcionamento podem ser mais elevados.

Ligar e desligar

Premir a tecla rápida da zona de congelação ******.

Se a congelação rápida estiver activada, a tecla fica iluminada.

A congelação rápida desliga automaticamente, após 2½ dias.

Descongelação dos alimentos

Dependendo do tipo e da fim a que se destina o alimento, podem ser escolhidas as seguintes possibilidades:

- à temperatura ambiente
- no frigorífico
- no forno eléctrico, com/sem ventilação de ar quente
- no micro-ondas

⚠ Atenção

Não voltar a congelar alimentos descongelados ou que iniciaram a descongelação. Só depois de cozinhados, é que estes alimentos podem voltar a ser congelados.

Não utilizar mais o prazo máximo de conservação dos alimentos.

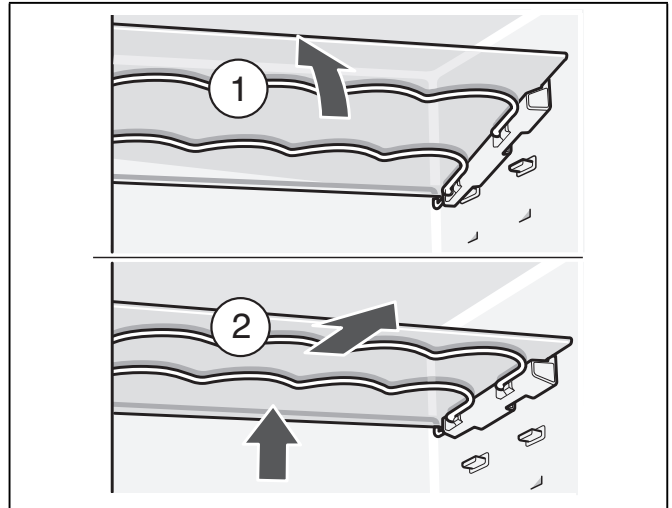
Equipamento

(não existente em todos os modelos)

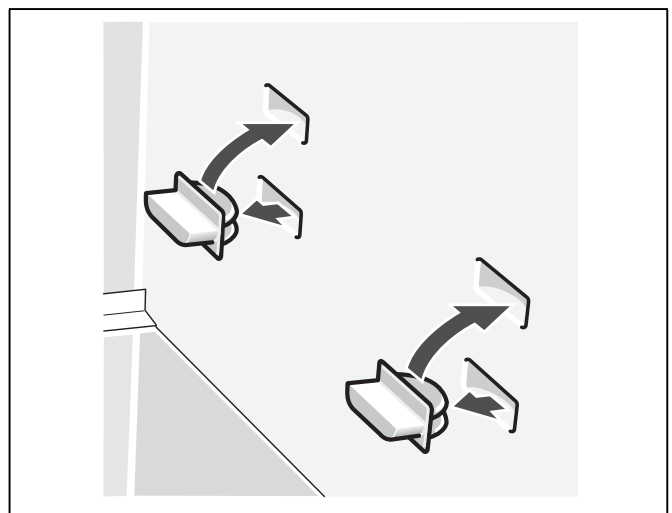
Prateleira de vidro

Para guardar produtos altos, pode alterar a posição da prateleira de vidro.

1. Para retirar, inclinar a prateleira de vidro, puxar para cima e retirar.



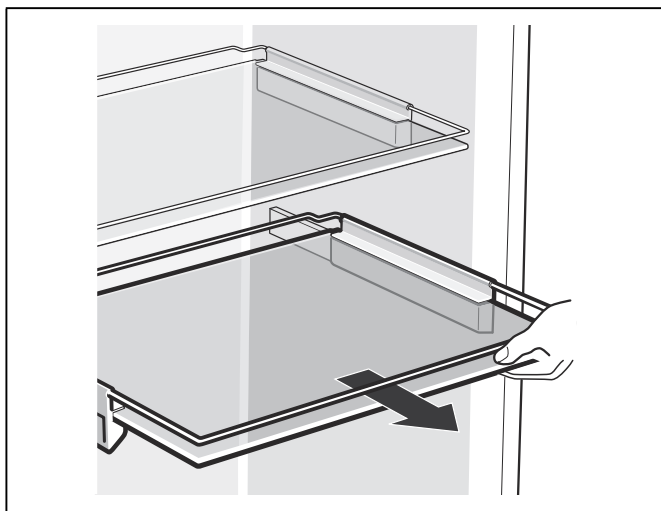
2. Mudar a posição dos tampões.



3. Para voltar a inserir a prateleira de vidro, primeiro deve-se colocá-la sobre os tampões traseiros e depois encaixá-la à frente.

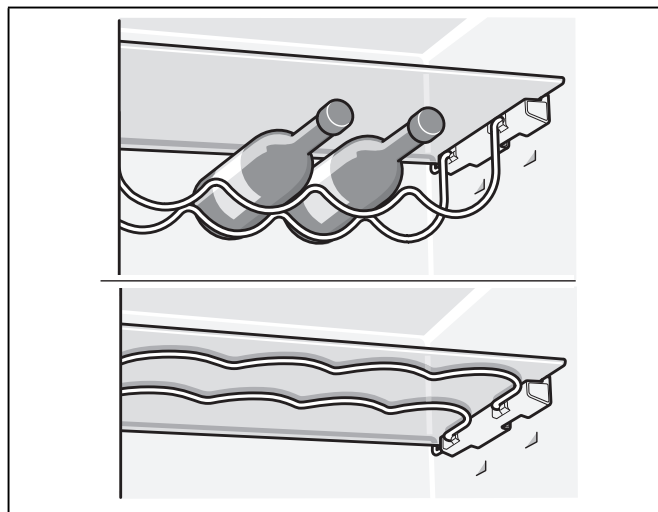
Prateleira de vidro extensível

Para ver melhor os alimentos, é possível puxar a prateleira de vidro extensível para fora.



Suporte especial para garrafas de vinho e de champanhe

Pode colocar garrafas com segurança no suporte metálico para vinho e champanhe. Caso necessite do espaço para outros alimentos, pode virar o suporte metálico para cima.

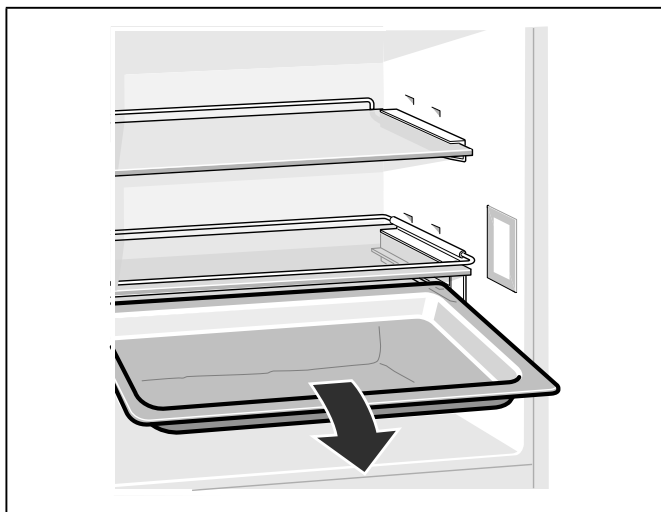


Tabuleiro para servir

Pode-se colocar alimentos preparados no tabuleiro para servir, p. ex., enchidos e queijo fatiado, colocá-los no frigorífico e depois servir.

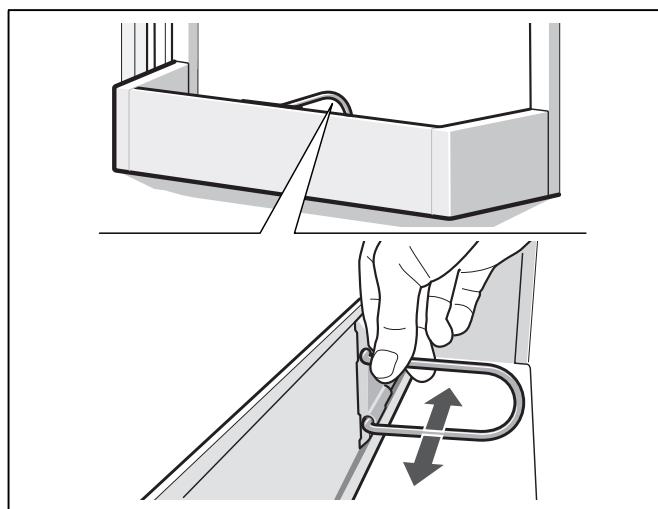
Indicação

Para evitar transferências de odores e sabores, cobrir os alimentos com película.



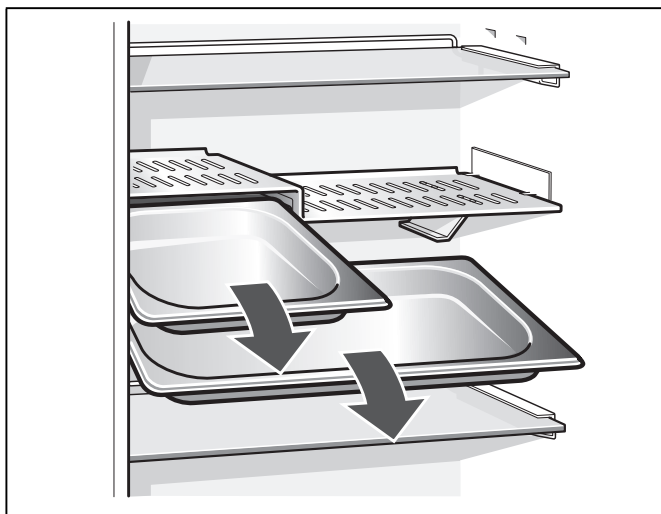
Suporte para garrafas

O suporte para garrafas impede que estas tombem com o abrir e fechar da porta.



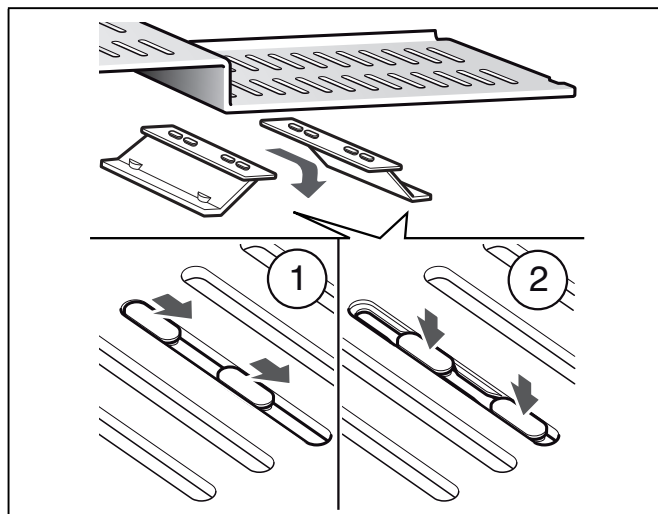
Recipiente normalizado

Pode-se utilizar o recipiente normalizado para arrumar alimentos na zona de refrigeração, ocupando pouco espaço.



Deslocar a prateleira faseada

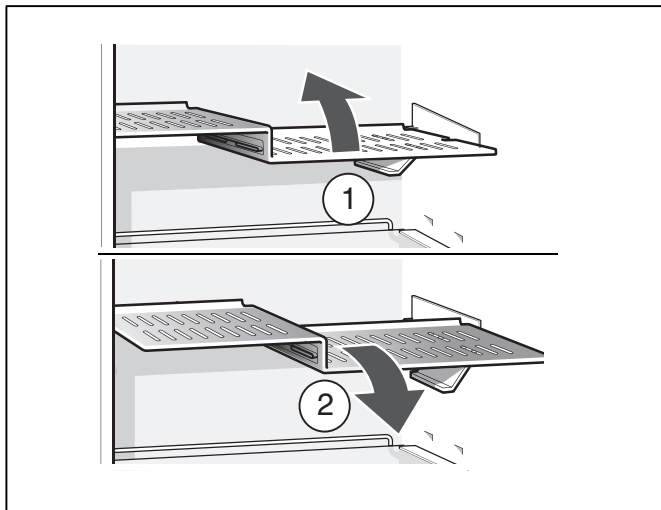
Caso deseje utilizar um recipiente normalizado de outro tamanho, é possível alterar a posição dos dispositivos de fixação.



Prateleira faseada

Antes de poder retirar a prateleira faseada, é necessário retirar primeiro os recipientes normalizados.

Levantar a prateleira faseada à frente, puxá-la para fora e virá-la para o lado para retirá-la.

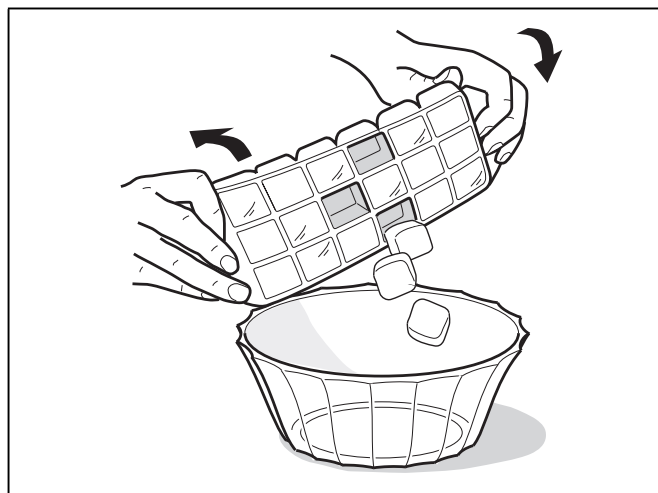


Cuvete de gelo

Encher a cuvette do gelo até $\frac{3}{4}$ com água potável e colocá-la na zona de congelação.

Se a cuvette estiver agarrada, utilizar apenas um objecto rombo para a soltar (cabo de uma colher).

Para soltar os cubos de gelo, colocar a cuvette sob água corrente e trocê-la ligeiramente.

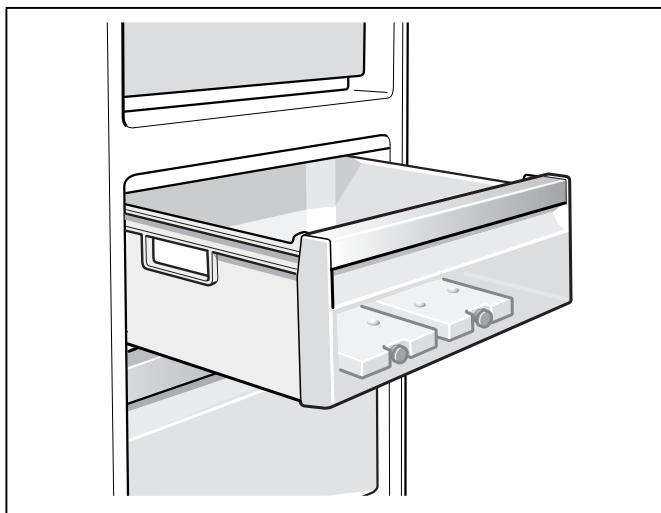


Acumulador de frio

(se fizer parte do equipamento, a quantidade é diferente)

Em caso de falha de energia ou de anomalia, o acumulador de frio retarda o aquecimento dos alimentos guardados. O tempo máximo de conservação é alcançado, se o acumulador for colocado directamente sobre os alimentos na prateleira superior.

O acumulador de frio pode, também, ser retirado para a manutenção temporária de frio de alimentos, por ex. numa mala térmica.



Desligar e desactivar o aparelho

Desligar o aparelho

Premir a tecla de Ligar/Desligar (ⓘ).

A indicação de temperatura apaga-se e a máquina de frio desliga-se.

Desactivar o aparelho

Se o aparelho não for utilizado por um longo período de tempo:

1. Desligar o aparelho.
2. Desligar a ficha da tomada ou os fusíveis.
3. Limpar o aparelho.
4. Deixar a porta do aparelho aberta.

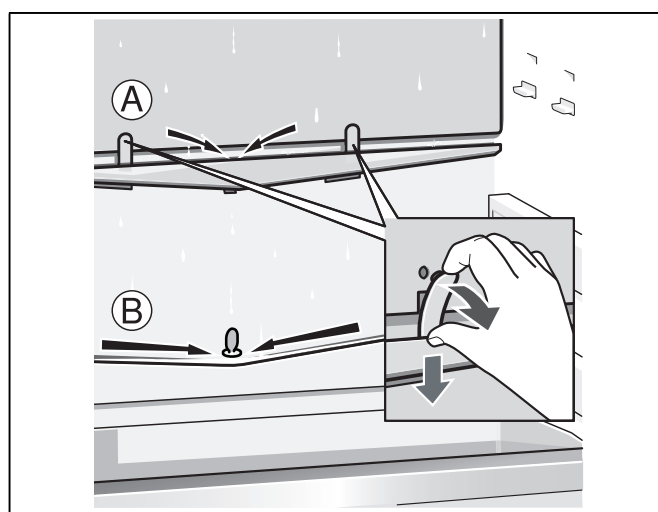
Descongelação

Zona de refrigeração e a zona de frio intensivo

Durante o funcionamento do aparelho, vão-se formando gotas da água de descongelação ou gelo na parede posterior da zona de refrigeração. Uma vez que a parede posterior descongela automaticamente, não é necessário remover o gelo ou as gotas da água de descongelação. A água de descongelação escorre pela calha de recolha da água e pelo orifício de escoamento para a tina de evaporação, onde evapora.

Indicação

A calha de recolha da água da descongelação e o orifício de escoamento devem ser mantidos limpos, para que a água possa escorrer livremente.



Zona de congelação

Graças ao sistema NoFrost totalmente automático, não há formação de gelo na zona de congelação. Deixa, assim, de ser necessária a sua descongelação.

Limpeza do aparelho

⚠ Atenção

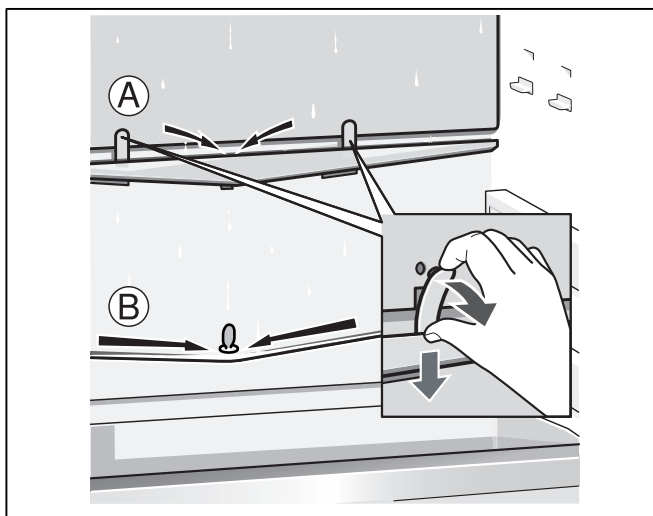
- Não utilizar quaisquer produtos de limpeza e solventes com teor abrasivo, de cloro ou ácidos.
- Não utilizar esponjas abrasivas ou ásperas. Nas superfícies metálicas poderia formar-se corrosão.
- Não lavar prateleiras nem recipientes/gavetas na máquina de lavar loiça. As peças podem ficar deformadas.

Proceda do seguinte modo:

1. Antes da limpeza, desligar o aparelho.
2. Retirar a ficha da tomada ou desligar o disjuntor.
3. Retirar os alimentos e colocá-los em local fresco. Colocar o acumulador de frio (se existente) sobre os alimentos.
4. Aguardar até a camada de gelo derreter.
5. Limpar o aparelho com um pano macio, água morna e um produto de limpeza neutro. A água de limpeza não pode entrar na iluminação nem escorrer pelo orifício de escoamento para a tina de evaporação.
6. Limpar o vedante da porta só com água limpa e depois secar bem.
7. Depois da limpeza: Ligar novamente o aparelho e colocá-lo em funcionamento.
8. Voltar a colocar os alimentos no aparelho.

Indicações

- As condutas de água A podem ser retiradas para limpeza. Limpar regularmente a calha de escoamento da água da descongelação e o orifício de escoamento B com uma cotonete para que a água da descongelação possa escoar livremente.



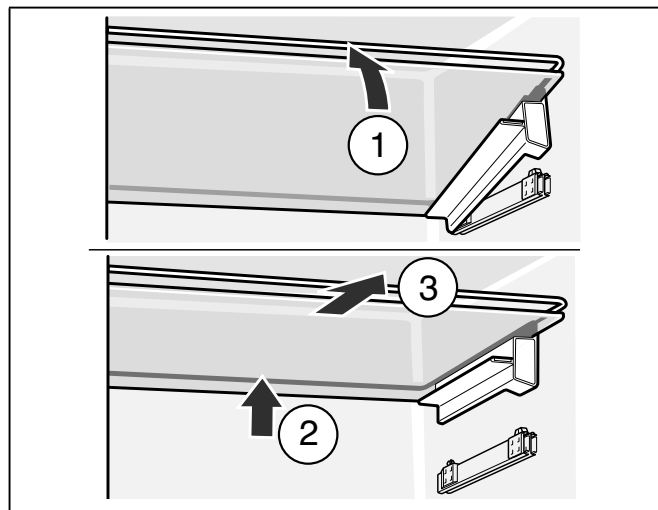
- O tampão no furo de escoamento da zona de refrigeração tem, por questões técnicas de funcionamento, que ser encaixado de novo, após a limpeza.

Equipamento

Para limpeza, todos os componentes variáveis do aparelho podem ser retirados.

Prateleira de vidro extensível

1. Retirar o tabuleiro para servir.
2. Levantar a prateleira de vidro à frente para soltá-la das calhas.
3. Levantar a prateleira de vidro atrás e retirá-la.



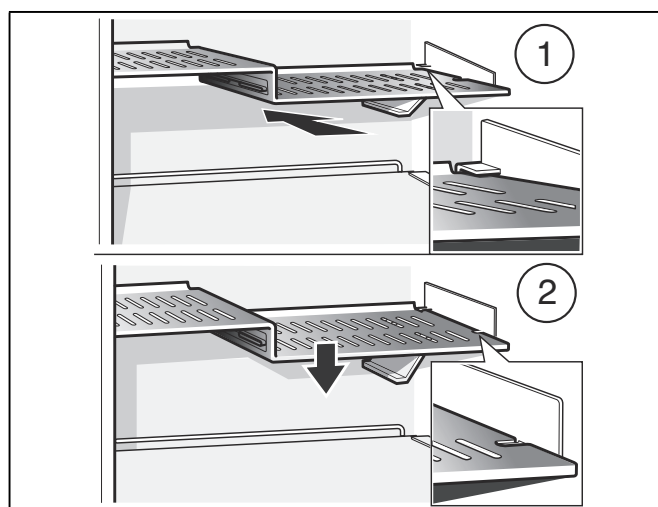
Indicação

Para inserir a prateleira de vidro extensível, primeiro colocá-la nas calhas atrás, enfiá-la e depois encaixá-la à frente.

Prateleira faseada

Para retirar a prateleira faseada, levantá-la à frente, puxá-la para a frente, baixá-la e virá-la para o lado para retirá-la.

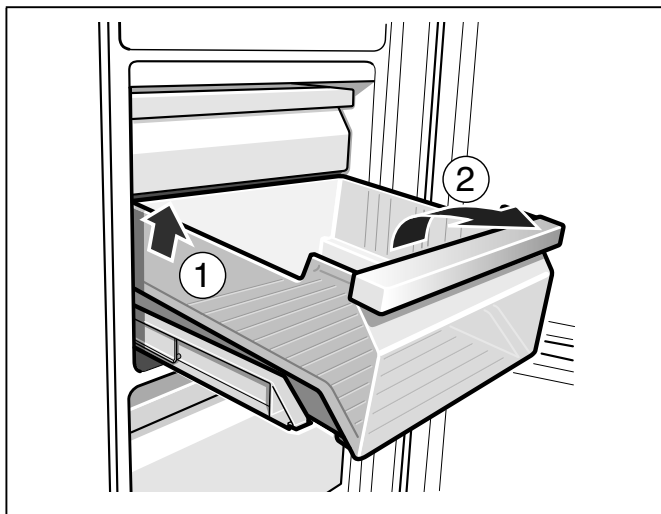
Para colocar a prateleira faseada, primeiro inseri-la nos encaixes traseiros e depois pousá-la.



Gaveta de frio intenso e de humidade

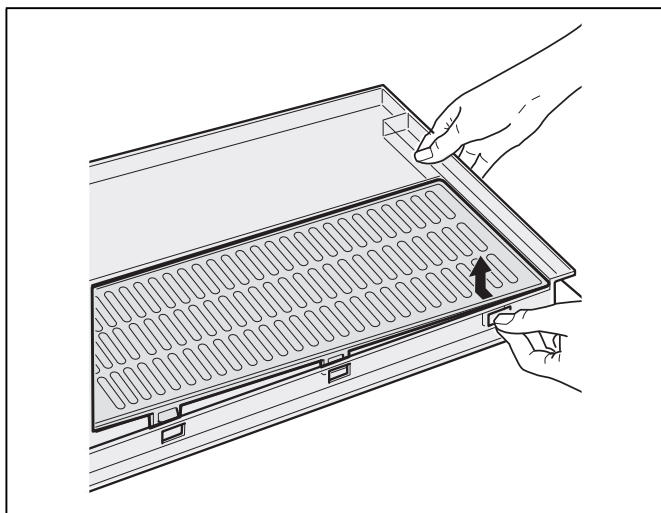
Para retirar a gaveta, puxá-la para fora, incliná-la para a frente e levantá-la.

Para instalar o recipiente, assentá-lo à frente sobre as calhas extensíveis e empurrá-lo para o interior do aparelho. A gaveta encaixa ao ser inserida no aparelho.



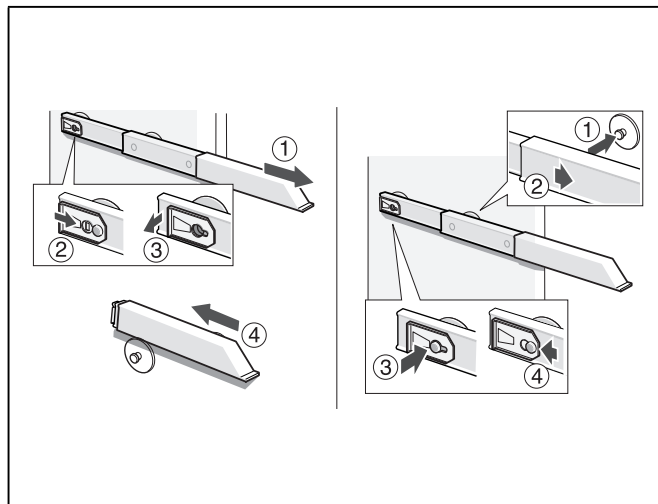
Retirar o filtro de humidade

O filtro de humidade sobre a gaveta de humidade pode ser retirado para fora, para limpeza. Para isso, retirar, primeiro, a gaveta de humidade e, depois, retirar o filtro. Levantar a cobertura do filtro, e retirar o filtro para fora. Lavar o filtro em água morna, deixar secar e voltar a colocar.



Desmontar as calhas extensíveis

1. Puxar a calha extensível para fora.
2. Empurrar o bloqueio no sentido da seta.
3. Soltar a calha extensível do pino traseiro.
4. Empurrar simultaneamente as calhas extensíveis para trás do pino traseiro e desencaixar.



Montar as calhas extensíveis

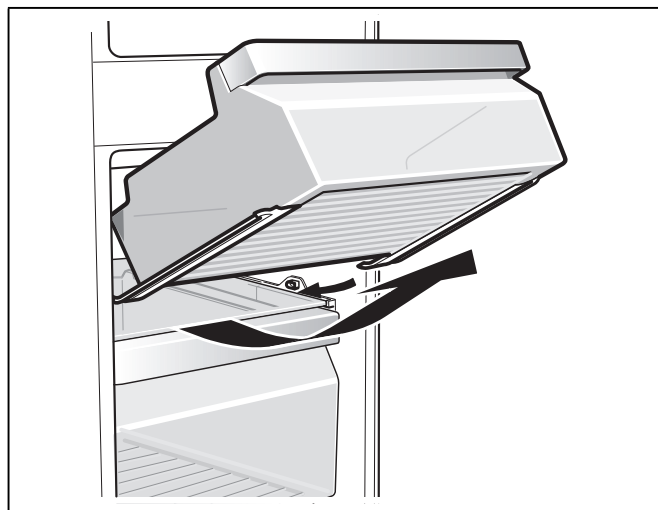
1. Assentar a calha extensível, na posição de estendida, no pino da frente.
2. Para encaixar a calha extensível, puxá-la ligeiramente para a frente.
3. Montar a calha extensível no pino traseiro.
4. Empurrar o bloqueio para trás.

Retirar as gavetas de congelados

Puxar todas as gavetas de congelados até prender, elevar à frente e retirar.

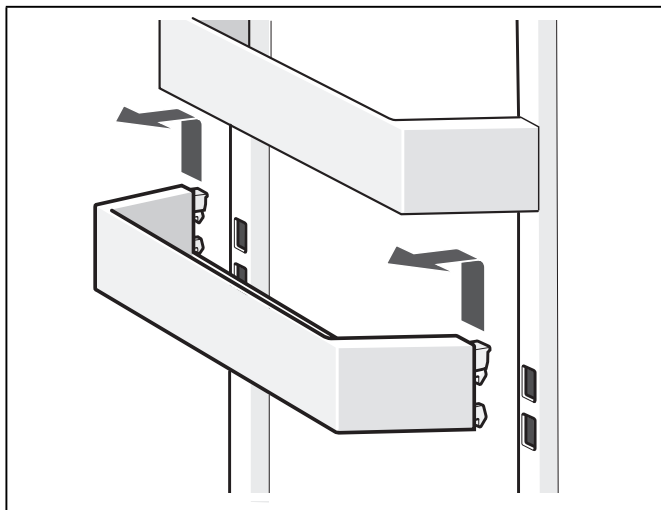
Indicação

Para instalação da gaveta de congelados com calhas extensíveis, estas têm que estar estendidas.



Prateleira da porta

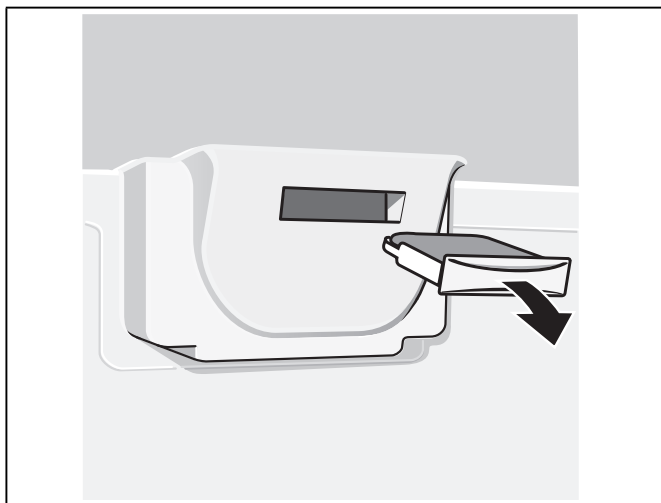
Elevar e retirar a prateleira da porta.



Odores

Se notar algum odor desagradável:

1. Desligar o aparelho com a tecla Lig./Desl. ①.
2. Retirar todos os alimentos do aparelho.
3. Limpar o interior (ver o capítulo «Limpeza do aparelho»).
4. Limpar todas as embalagens.
5. Embalar hermeticamente todos os alimentos com odor intenso, para evitar a transmissão de odores.
6. Voltar a ligar o aparelho.
7. Arrumar os alimentos.
8. Após 24 horas, verificar, se há nova formação de odores.
9. Substituir o filtro de odores.
O filtro de odores encontra-se por trás da gaveta de frio intenso. Os filtros de substituição podem ser adquiridos nos Serviços Técnicos da sua zona.



Iluminação (LED)

O seu aparelho está equipado com uma iluminação LED que não carece de manutenção.

Reparações neste tipo de iluminação só devem ser executadas pelos nossos Serviços Técnicos ou por técnicos especializados devidamente autorizados.

Como poupar energia

- Instalar o aparelho em local seco e arejado!
O aparelho não deve estar directamente sujeito à acção dos raios solares, nem próximo duma fonte de calor (por ex. radiadores, fogão).
Se necessário, utilizar uma placa isoladora.
- Deixar arrefecer alimentos e bebidas, antes de os arrumar no aparelho.
- Para a descongelação, coloque os alimentos congelados na zona de refrigeração e aproveite o frio dos alimentos congelados para a refrigeração dos alimentos.
- Abrir a porta do aparelho o mínimo tempo possível.
- Para evitar que os alimentos comecem rapidamente a aquecer, devido a uma falha de energia ou a uma anomalia, deverá colocar o acumulador de frio na gaveta superior, directamente sobre os alimentos.
- É importante verificar, se a porta da zona de congelação fica bem fechada.
- A disposição dos elementos do equipamento não tem influência sobre o consumo energético do aparelho.
- Para evitar o aumento do consumo de energia, limpar a abertura de ventilação no rodapé de vez em quando, com um pincel ou um aspirador.

Ruídos de funcionamento

Ruídos absolutamente normais

Zumbido

Os motores trabalham (por ex. agregados de frio, ventilador).

Ruídos

semelhantes a água a borbulhar ou sussurros

O agente de refrigeração está a circular através dos tubos.

Cliques

Motor, interruptor ou válvulas magnéticas ligam/desligam.

Estalos

Está em curso a descongelação automática.

Evitar ruídos

O aparelho está desnivelado

Alinhar o nicho de montagem com a ajuda de um nível de bolha de ar. Para isso, utilizar os pés roscáveis do nicho ou colocar qualquer objecto rijo por baixo.

Recipientes e prateleiras abanam ou estão presos

Verificar as peças removíveis e voltar a colocá-las no lugar.

Garrafas ou outros recipientes tocam-se.

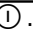
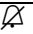
Afastar os recipientes ligeiramente entre si.

Eliminação de pequenas anomalias

Antes de pedir a intervenção dos Serviços Técnicos:



Deverá verificar, se você mesmo não poderá eliminar a anomalia, com a ajuda das indicações seguintes.

O cliente terá sempre que suportar os custos do nosso técnico, mesmo durante o período de garantia!

Anomalia	Causa possível	Ajuda
A temperatura difere bastante da temperatura regulada.		Para alguns casos, basta desligar o aparelho durante 5 minutos. Se a temperatura estiver demasiado alta, verificar após algumas horas, se houve uma aproximação em relação à temperatura regulada. Se a temperatura estiver demasiado baixa, voltar a verificar a temperatura no dia seguinte.
O fundo da zona de refrigeração está molhado.	A calha de recolha da água da descongelação ou o orifício de escoamento estão entupidos.	Limpar a calha de recolha de água da descongelação e o orifício de escoamento (ver «Limpeza do aparelho»).
A temperatura na zona de refrigeração está demasiado fria.	Está regulada uma temperatura demasiado baixa.	Regular uma temperatura mais elevada.
A máquina de frio está ligada por períodos mais frequentes e mais longos.	Maior frequência na abertura da porta do aparelho.	Não abrir a porta sem necessidade.
	As aberturas de ventilação estão tapadas.	Afastar os obstáculos.
O aparelho não tem potência de refrigeração.	O aparelho está desligado.	Premir a tecla de Ligar/Desligar  .
	Falha de corrente	Verificar se há corrente.
A iluminação não funciona.	O fusível está desligado.	Verificar disjuntor.
O indicador não acende.	A ficha de ligação à rede não está bem encaixada.	Verificar, se a ficha está bem ligada à tomada.
O aparelho não refrigera, a indicação de temperatura e a iluminação acendem.	O modo de exposição está ligado.	Manter premida a tecla «alarm»  durante 10 segundos, até se ouvir um som de confirmação.
		Passado algum tempo, verificar, se o aparelho está a refrigerar.

Anomalia	Causa possível	Ajuda
A indicação de temperatura da zona de refrigeração pisca.	Maior frequência na abertura da porta do aparelho.	Não abrir a porta sem necessidade.
	Foram colocados demasiados alimentos de uma só vez.	Antes da colocação, premir a tecla «rápida» * .
	As aberturas de ventilação estão tapadas.	Afastar os obstáculos.
A iluminação não está a funcionar.	A iluminação LED está avariada.	Ver capítulo «Iluminação (LED)».
	A porta esteve aberta demasiado tempo.	Depois de fechar e abrir a porta, a iluminação volta a ligar.
	A iluminação desliga passados ca. de 10 minutos.	
A temperatura na zona de frio intensivo está demasiado fria ou demasiado quente.	A regulação padrão está demasiado elevada ou demasiado baixa (p. ex., em caso de gelo na zona de frio intensivo).	<p>A temperatura na zona de frio intensivo pode ser alterada 2 níveis para baixo ou para cima. Se a temperatura na zona de refrigeração estiver regulada no nível 4, a zona de frio intensivo tem uma temperatura de cerca de 0 °C.</p> <ol style="list-style-type: none"> 1. Premir a tecla «rápida» da zona de refrigeração * durante 3 segundos, até se ouvir um sinal sonoro. A indicação de temperatura da zona de refrigeração está a cintilar. 2. Alterar a regulação com as teclas de regulação de temperatura < >. Nível 2 – Regulação para temperatura mais baixa Nível 8 – Regulação para temperatura mais alta A temperatura regulada é memorizada após um minuto.
Ouve-se um aviso sonoro, a indicação de temperatura está a piscar. Na zona de congelação está demasiado quente! Perigo para os alimentos congelados.	A porta da zona de congelação está aberta.	Ver capítulo «Função de alarme».
	Foram colocados demasiados alimentos de uma só vez, para congelação.	

ει Πίνακας περιεχομένων

Υποδείξεις ασφαλείας και προειδοποιητικές υποδείξεις	50	Ωφέλιμο περιεχόμενο	56
Προτού θέσετε τη συσκευή σε λειτουργία	50	Πλήρης εκμετάλλευση της χωρητικότητας του χώρου κατάψυξης	56
Τεχνική ασφάλεια	50	Χώρος συντήρησης	56
Κατά τη χρήση	50	Κατά την αποθήκευση προσέχετε τα εξής	56
Παιδιά στο νοικοκυριό	51	Προσέξτε τις ζώνες ψύξης στον χώρο συντήρησης	56
Γενικές διατάξεις	51	Ταχεία ψύξη	57
Υποδείξεις απόσυρσης	51	Ενεργοποίηση και απενεργοποίηση	57
 Απόσυρση της συσκευασίας	51	Ο χώρος διατήρησης φρεσκάδας	57
 Απόσυρση της παλιάς συσκευής	51	Δοχείο διατήρησης φρεσκάδας	57
Συνοδεύουν τη συσκευή	51	Δοχείο υγρασίας	57
Προσέχετε τη θερμοκρασία και τον αερισμό του χώρου	52	Κατάλληλα για την αποθήκευση στον χώρο διατήρησης φρεσκάδας:	58
Θερμοκρασία δωματίου	52	Διάρκειες αποθήκευσης (στους 0 °C)	58
Αερισμός	52	Χώρος κατάψυξης	58
Τόπος τοποθέτησης	52	Χρησιμοποιείτε τον χώρο κατάψυξης	58
Σύνδεση της συσκευής	52	Μέγ. απόδοση κατάψυξης	58
Ηλεκτρική σύνδεση	52	Προϋποθέσεις για τη μέγ. απόδοση κατάψυξης	58
Γνωρίστε τη συσκευή	53	Κατάψυξη και αποθήκευση	58
Στοιχεία χειρισμού	54	Αγορά κατεψυγμένων τροφίμων	58
Θέση της συσκευής σε λειτουργία	54	Κατά την τακτοποίηση προσέξτε τα εξής	58
Υποδείξεις σχετικά με τη λειτουργία	54	Αποθήκευση κατεψυγμένων τροφίμων	59
Ρύθμιση θερμοκρασίας	55	Κατάψυξη νωπών τροφίμων	59
Χώρος συντήρησης	55	Συσκευασία των κατεψυγμένων τροφίμων	59
Χώρος διατήρησης φρεσκάδας	55	Χρόνος διατήρησης των κατεψυγμένων τροφίμων	59
Χώρος κατάψυξης	55	Ταχεία κατάψυξη	60
Λειτουργίες συναγερμού	55	Ενεργοποίηση και απενεργοποίηση	60
Συναγερμός πόρτας	55	Απόψυξη κατεψυγμένων τροφίμων	60
Συναγερμός θερμοκρασίας	55		
Απενεργοποίηση συναγερμού	55		

Εξοπλισμός	60
Γυάλινο ράφι	60
Συρόμενο γυάλινο ράφι	61
Δοχείο σερβιρίσματος	61
Ράφι κρασιού και σαμπάνιας	61
Συγκράτηση φιαλών	61
Τυποποιημένο δοχείο γαστρονομίας	62
Κλιμακωτό ράφι	62
Μετατροπή του κλιμακωτού ραφιού	62
Δοχείο παγοκύβων	62
Παγοκύστη	63
Σβήσιμο και μακροχρόνια θέση της συσκευής εκτός λειτουργίας	63
Θέση της συσκευής εκτός λειτουργίας	63
Μακροχρόνια θέση της συσκευής εκτός λειτουργίας	63
Απόψυξη	63
Χώρος συντήρησης και διατήρησης φρεσκάδας	63
Χώρος κατάψυξης	63
Καθαρισμός της συσκευής	63
Εξοπλισμός	64
Οσμές	66
Φωτισμός (LED)	66
Έτσι μπορείτε να εξοικονομήσετε ενέργεια	66
Θόρυβοι λειτουργίας	67
Συνηθισμένοι θόρυβοι λειτουργίας	67
Αποφυγή θορύβων	67
Πώς θα διορθώσετε μόνες/-οι σας μικροβλάβες	67
Υπηρεσία τεχνικής εξυπηρέτησης πελατών	69
Εντολή επισκευής και συμβουλές σε περίπτωση βλάβης	69

Υποδείξεις ασφαλείας και προειδοποιητικές υποδείξεις

Προτού θέσετε τη συσκευή σε λειτουργία

Διαβάστε με προσοχή τις οδηγίες χρήσης και τοποθέτησης! Αυτές περιέχουν σημαντικές πληροφορίες για την εγκατάσταση, τη χρήση και τη συντήρηση της συσκευής.

Ο κατασκευαστής δεν αναλαμβάνει καμία ευθύνη για τυχόν βλάβες, αν δεν προσεχθούν οι υποδείξεις και προειδοποιήσεις που δίνονται στις οδηγίες χρήσης. Φυλάξτε όλα τα έγγραφα αυτά για μετέπειτα χρήση και κάποιον τυχόν μετέπειτα χρήστη.

Τεχνική ασφάλεια

Η συσκευή περιέχει σε μικρή ποσότητα το ψυκτικό μέσο R600a, το οποίο είναι αβλαβές μεν για το περιβάλλον, αλλά εύφλεκτο. Κατά τη μεταφορά και την τοποθέτηση της συσκευής προσέξτε να μην πάθει βλάβη κανένας σωλήνας της κυκλοφορίας του ψυκτικού μέσου (ρευστού). Το διαρρέον ψυκτικό μέσο μπορεί να αυταναφλεχτεί ή να οδηγήσει σε τραύματα των ματιών σας.

Σε περίπτωση ζημιάς:

- αποφεύγετε την ανοιχτή φλόγα ή πηγές ανάφλεξης,
- αερίζετε για μερικά λεπτά καλά τον χώρο,
- θέτετε τη συσκευή εκτός λειτουργίας και τραβάτε το φιν από την πρίζα,
- Καλέστε την Υπηρεσία τεχνικής εξυπηρέτησης των πελατών μας.

Όσο περισσότερο ψυκτικό μέσο περιέχει μία συσκευή, τόσο μεγαλύτερος πρέπει να είναι ο χώρος, μέσα στον οποίο βρίσκεται αυτή. Σε πολύ μικρούς χώρους είναι δυνατό σε περίπτωση διαρροής ψυκτικού μέσου να σχηματιστεί εύφλεκτο μίγμα αερίου-αέρα.

Ανά 8 g του ψυκτικού μέσου πρέπει να υπολογιστεί τουλάχιστον 1 m³ χώρου τοποθέτησης. Την ποσότητα του ψυκτικού μέσου της συσκευής σας θα την βρείτε στην πινακίδα τύπου στο εσωτερικό της συσκευής σας.

Αν πάθει ζημιά το τροφοδοτικό καλώδιο της παρούσας συσκευής, αυτό πρέπει να αντικατασταθεί από τον κατασκευαστή, την υπηρεσία τεχνικής εξυπηρέτησης πελατών ή από παρόμοια καταρτισμένο άτομο.

Οι εγκαταστάσεις και επισκευές που δεν έγιναν σωστά, μπορούν να αποτελέσουν σημαντικό κίνδυνο για τον χρήστη.

Οι επισκευές επιτρέπεται να εκτελούνται μόνον από τον κατασκευαστή, την υπηρεσία τεχνικής εξυπηρέτησης πελατών ή παρόμοια καταρτισμένο άτομο.

Επιτρέπεται να χρησιμοποιούνται μόνον γνήσια εξαρτήματα του κατασκευαστή. Μόνο για αυτά τα εξαρτήματα ο κατασκευαστής εγγυάται, ότι αυτά πληρούν τις απαιτήσεις ασφαλείας.

Επιμήκυνση του τροφοδοτικού καλωδίου επιτρέπεται να προμηθευτείτε μόνο μέσω της υπηρεσίας τεχνικής εξυπηρέτησης πελατών.

Κατά τη χρήση

- Μη χρησιμοποιήσετε ποτέ ηλεκτρικές συσκευές εντός της συσκευής (π.χ. θερμάστρες, ηλεκτρικές παγομηχανές κτλ.). Κίνδυνος έκρηξης!
- Ποτέ μην κάνετε απόψυξη ούτε να καθαρίζετε τη συσκευή με ατμοκαθαριστές! Ο ατμός μπορεί να διεισδύσει σε ηλεκτρικά μέρη και να προκαλέσει βραχυκύκλωμα. Κίνδυνος ηλεκτροπληξίας!
- Μη χρησιμοποιείτε μυτερά ή αιχμηρά αντικείμενα για την αφαίρεση πάχνης και στρωμάτων πάγου. Θα μπορούσατε να προκαλέσετε μ' αυτά ζημιές στις σωληνώσεις του ψυκτικού ρευστού. Το διαρρέον ψυκτικό μέσο μπορεί να αυταναφλεχτεί ή να οδηγήσει σε τραύματα των ματιών σας.
- Μην αποθηκεύετε μέσα στη συσκευή προϊόντα με εύκαυστα προωθητικά αέρια (π.χ. σπρέι) και εκρηκτικές ύλες. Κίνδυνος έκρηξης!
- Μη χρησιμοποιείτε τις βάσεις, τις συρταρωτές προεκτάσεις, τις πόρτες κτλ. ως σκαλοπάτια ή στηρίγματα.
- Για την απόψυξη και τον καθαρισμό τραβάτε το φιν από την πρίζα ή κατεβάζετε την ασφάλεια. Τραβήξτε από το φιν και όχι από το τροφοδοτικό καλώδιο.
- Οινοπνευματώδη ποτά με μεγάλο ποσοστό περιεκτικότητας σε αλκοόλη πρέπει να αποθηκεύονται μόνον καλά κλεισμένα και σε όρθια θέση.
- Προσέχετε να μην έλθει σε επαφή λάδι και λίπος με τα πλαστικά μέρη και την τσιμούχα της πόρτας, διότι διαφορετικά αυτά γίνονται πορώδη.
- Μην καλύπτετε και μην τοποθετείτε αντικείμενα στα ανοίγματα αερισμού και εξαερισμού της συσκευής.
- Η παρούσα συσκευή επιτρέπεται να χρησιμοποιείται από άτομα (συμπεριλαμβανομένων των παιδιών) με περιορισμένες φυσικές, αισθητήριες ή ψυχικές ικανότητες ή ελλιπείς γνώσεις μόνον, όταν αυτά επιβλέπονται από πρόσωπο αρμόδιο για την ασφάλειά τους ή έχουν κατατοπιστεί από αυτό σχετικά με τον χειρισμό της συσκευής.
- Μην αποθηκεύετε στον χώρο κατάψυξης υγρά σε φιάλες και κουτιά (ιδιαίτερα ποτά περιέχοντα ανθρακικό οξύ). Οι φιάλες και τα κουτιά μπορούν να σπάσουν!

- Μη βάζετε ποτέ στο στόμα σας κατεψυγμένα τρόφιμα αμέσως μετά την αφαίρεσή τους από την κατάψυξη.
Κίνδυνος κρουπαγημάτων!
- Αποφεύγετε να κρατάτε για μεγάλο διάστημα στα χέρια σας κατεψυγμένα τρόφιμα, πάγο ή τους σωλήνες του εξατμιστή κτλ.
Κίνδυνος κρουπαγημάτων!

Παιδιά στο νοικοκυριό

- Μην αφήσετε να περιέλθουν στα χέρια παιδιών η συσκευασία και τα μέρη της.
Υπάρχει κίνδυνος ασφυξίας από τα χαρτόνια που διπλώνουν και τα λεπτά πλαστικά φύλλα!
- Η συσκευή δεν είναι παιχνίδι για παιδιά!
- Σε συσκευή με κλειδαριά πόρτας:
Φυλάτε το κλειδί σε μέρος απρόσιτο για τα παιδιά!

Γενικές διατάξεις

Η συσκευή είναι κατάλληλη

- για την ψύξη και την κατάψυξη τροφίμων,
- για την παρασκευή παγοκύβων (παγάκια).

Η παρούσα συσκευή προορίζεται για οικιακή χρήση στον ιδιωτικό τομέα και σε σπιτικό περιβάλλον.

Η συσκευή φέρει αντιπαρασιτική διάταξη σύμφωνα με την Οδηγία ΕΕ 2004/108/ΕC.

Ο ψυκτικός κύκλος έχει υποβληθεί σε έλεγχο στεγανότητας.

Το προϊόν αυτό ανταποκρίνεται στις σχετικές διατάξεις ασφαλείας για ηλεκτρικές συσκευές (EN 60335-2-24).

Υποδείξεις απόσυρσης

Απόσυρση της συσκευασίας

Η συσκευασία προστατεύει τη συσκευή σας από ζημιές κατά τη μεταφορά. Όλα τα χρησιμοποιούμενα υλικά συσκευασίας είναι αβλαβή για το περιβάλλον και μπορούν να ξαναχρησιμοποιηθούν. Παρακαλούμε να συντελέσετε κι εσείς στην προστασία του περιβάλλοντος και ν' αποσύρετε τη συσκευασία με τρόπο αβλαβή για το περιβάλλον.

Για τους επίκαιρους τρόπους απόσυρσης παρακαλείσθε να ζητήσετε πληροφορίες από το ειδικό κατάστημα, από το οποίο αγοράσατε τη συσκευή ή από τη Δημοτική ή Κοινοτική Αρχή της περιοχής σας.

Απόσυρση της παλιάς συσκευής

Οι παλιές συσκευές δεν αποτελούν άχρηστα απορρίμματα! Με την απόσυρσή τους σύμφωνα με τους κανονισμούς για την προστασία του περιβάλλοντος μπορούν να επαναποκτηθούν πολύτιμες πρώτες ύλες.



Η συσκευή αυτή έχει σημανθεί βάσει της ευρωπαϊκής οδηγίας 2002/96/ΕΚ περί παλιών ηλεκτρικών και ηλεκτρονικών συσκευών (waste electrical and electronic equipment – WEEE). Η οδηγία θέτει το πλαίσιο για την επιστροφή και αξιοποίηση των παλιών συσκευών που ισχύει σε όλη την Ευρωπαϊκή Ένωση.

Προειδοποίηση

Σε παλιές συσκευές που δεν χρησιμοποιούνται πλέον

1. Τραβάτε το φιν από την πρίζα.
2. Κόψτε το καλώδιο σύνδεσης στο δίκτυο του ρεύματος και απομακρύνετε το μαζί με το φιν.
3. Μη βγάλετε τα ράφια και τα δοχεία, ώστε να μην μπορούν να μπουν εύκολα μέσα στη συσκευή τα παιδιά!
4. Μην αφήνετε τα παιδιά να παίζουν με την άχρηστη παλιά συσκευή. Κίνδυνος ασφυξίας!

Οι ψυκτικές συσκευές περιέχουν ψυκτικά μέσα και στη μόνωση αέρια. Τα ψυκτικά μέσα και τα αέρια απαιτούν απόσυρση από τον ειδικό. Προσέξτε να μην καταστραφούν οι σωληνώσεις της κυκλοφορίας του ψυκτικού μέσου, μέχρι να παραληφθεί αυτή για την ανάλογη, αβλαβή για το περιβάλλον απόσυρση.

Συνοδεύουν τη συσκευή

Μετά το ξεπακετάρισμα ελέγξτε όλα τα μέρη για ενδεχόμενες ζημιές μεταφοράς.

Σε περίπτωση παραπόνων απευθυνθείτε στο κατάστημα, από το οποίο αγοράσατε τη συσκευή ή στην υπηρεσία τεχνικής εξυπηρέτησης των πελατών μας.

Η παράδοση αποτελείται από τα εξής μέρη:

- Εντοιχιζόμενη συσκευή
- Εξοπλισμός (ανάλογα με το μοντέλο)
- Σακούλα με υλικά τοποθέτησης
- Οδηγίες χρήσης
- Οδηγίες τοποθέτησης
- Φυλλάδιο με τις υπηρεσίες τεχνικής εξυπηρέτησης πελατών
- Επισυναπτόμενο φύλλο εγγύησης
- Πληροφορίες σχετικά με την κατανάλωση ενέργειας και τους θορύβους

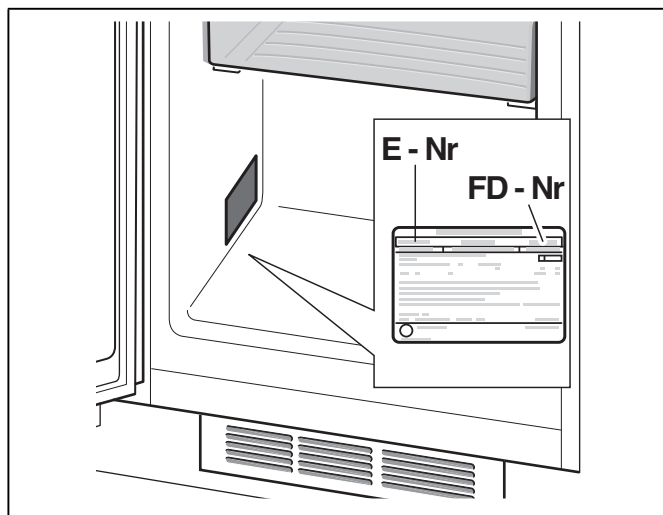
Προσέχετε τη θερμοκρασία και τον αερισμό του χώρου

Θερμοκρασία δωματίου

Η συσκευή είναι κατασκευασμένη για συγκεκριμένη κατηγορία κλίματος. Ανάλογα με την κατηγορία κλίματος η συσκευή μπορεί να λειτουργήσει στις ακόλουθες θερμοκρασίες δωματίου.

Κατηγορία κλίματος	Επιτρεπτή θερμοκρασία χώρου
SN	+10 °C έως 32 °C
N	+16 °C έως 32 °C
ST	+16 °C έως 38 °C
T	+16 °C έως 43 °C

Η κατηγορία κλίματος υπάρχει στην πινακίδα τύπου της συσκευής.



Υπόδειξη

Η συσκευή λειτουργεί σωστά εντός των ορίων θερμοκρασίας περιβάλλοντος της αναφερόμενης κλιματικής κλάσης. Αν κάποια συσκευή της κλιματικής κλάσης SN λειτουργεί σε χαμηλότερες θερμοκρασίες περιβάλλοντος, δεν μπορούν να αποκλειστούν ζημιές στη συσκευή μέχρι τη θερμοκρασία των +5 °C.

Αερισμός

Ο αερισμός και εξαερισμός του ψυκτικού μηχανήματος γίνεται μέσω του πλέγματος αερισμού στη βάση. Σε καμιά περίπτωση δεν επιτρέπεται να καλύπτεται το πλέγμα αερισμού ή να τοποθετηθεί κάτι μπροστά από αυτό. Διαφορετικά το ψυκτικό μηχανήμα πρέπει να λειτουργήσει με μεγαλύτερη ισχύ, πράγμα το οποίο αυξάνει την κατανάλωση του ρεύματος.

Τόπος τοποθέτησης

Τοποθετήστε τη συσκευή σε ένα ξηρό, καλά αεριζόμενο χώρο. Ο χώρος τοποθέτησης δεν πρέπει να είναι άμεσα εκτεθειμένος στην ηλιακή ακτινοβολία ούτε να βρίσκεται κοντά σε πηγή θερμότητας όπως κουζίνα, καλοριφέρ κτλ. Αν η τοποθέτηση δίπλα σε πηγή θερμότητας είναι αναπόφευκτη, χρησιμοποιήστε κατάλληλη μονωτική πλάκα ή τηρήστε τις ακόλουθες ελάχιστες αποστάσεις από την πηγή θερμότητας:

- Από ηλεκτρικές κουζίνες ή κουζίνες αερίου 3 cm.
- Από κουζίνες πετρελαίου ή κάρβουνου 30 cm.

Σύνδεση της συσκευής

Μετά την τοποθέτηση της συσκευής περιμένετε τουλάχιστον 1 ώρα, μέχρι να θέσετε τη συσκευή σε λειτουργία. Κατά τη μεταφορά μπορεί να συμβεί να μεταβεί το λάδι, που περιέχεται στον συμπυκνωτή, στο ψυκτικό σύστημα.

Πριν τη θέση για πρώτη φορά σε λειτουργία καθαρίστε τον εσωτερικό χώρο της συσκευής (βλ. Καθαρισμός της συσκευής).

Ηλεκτρική σύνδεση

Η πρίζα πρέπει να βρίσκεται κοντά στη συσκευή και να είναι προσιτή επίσης μετά την εγκατάσταση της συσκευής.

Η συσκευή αντιστοιχεί στην κατηγορία προστασίας (μόνωσης) I. Συνδέστε τη συσκευή σε εναλλασσόμενο ρεύμα 220–240 V/50 Hz μέσω γειωμένης πρίζας εγκατεστημένης σύμφωνα με τις προδιαγραφές. Η πρίζα πρέπει να είναι ασφαλισμένη με ασφάλεια 10 έως 16 A.

Σε συσκευές, οι οποίες λειτουργούν σε μη ευρωπαϊκές χώρες, πρέπει να ελέγξετε, αν η τάση και το είδος ρεύματος που δίνονται, βρίσκονται σε συμφωνία με τις τιμές του δικτύου σας. Τα στοιχεία αυτά θα τα βρείτε στην πινακίδα τύπου.

⚠ Προειδοποίηση

Η συσκευή δεν επιτρέπεται σε καμιά περίπτωση να συνδεθεί σε ηλεκτρονικές πρίζες εξοικονόμησης ενέργειας.

Για τη χρήση των συσκευών μας μπορούν να χρησιμοποιηθούν μετατροπείς δικτύου και μετατροπείς ημιτόνου. Μετατροπείς δικτύου χρησιμοποιούνται στις φωτοβολταϊκές εγκαταστάσεις, οι οποίες συνδέονται απευθείας στο δημόσιο ηλεκτρικό δίκτυο.

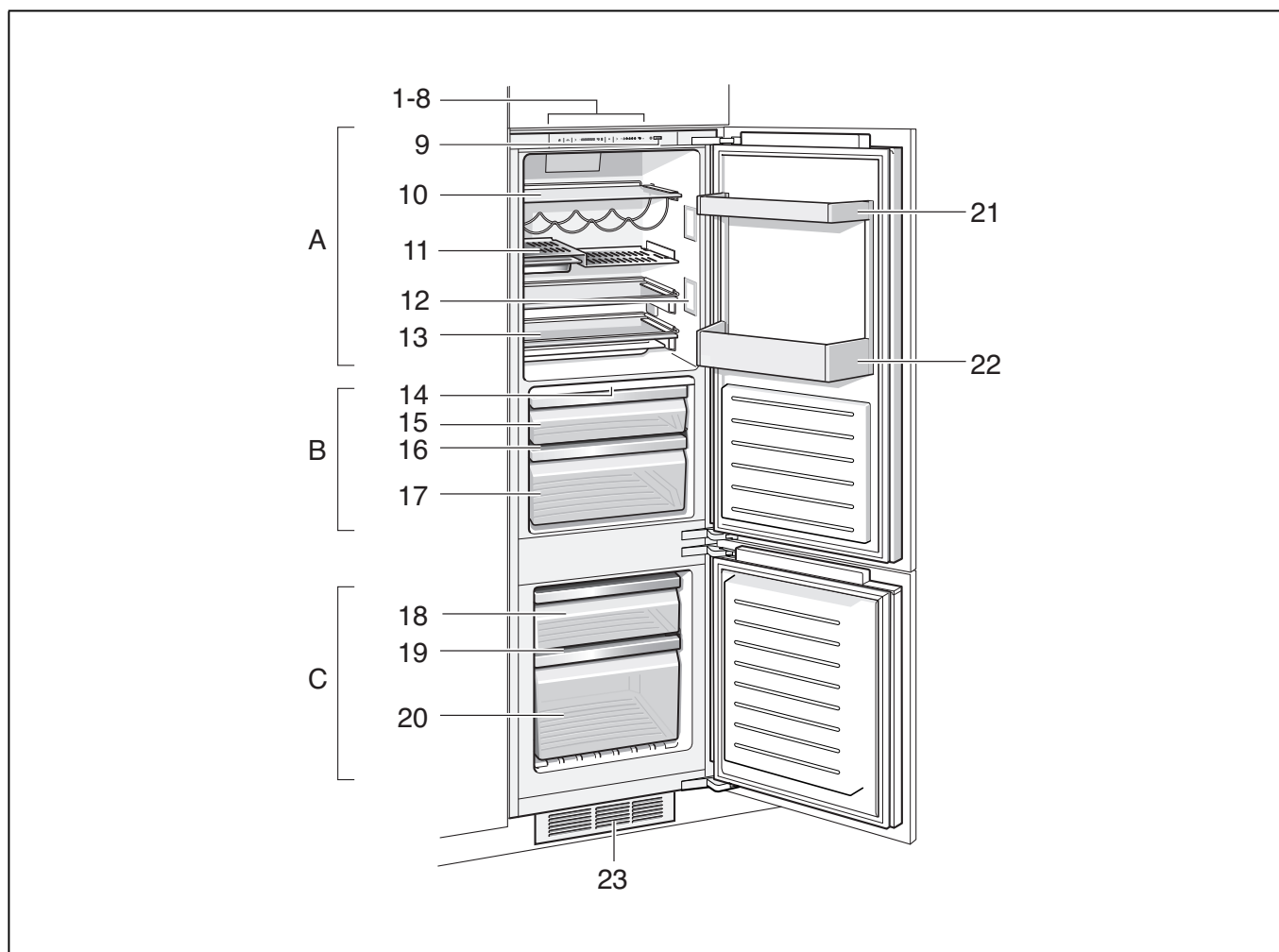
Σε μεμονωμένες εφαρμογές (π.χ. σε πλοία ή ορεινά καταφύγια και κατοικίες), οι οποίες δεν έχουν σύνδεση με το δημόσιο δίκτυο του ρεύματος πρέπει να χρησιμοποιούνται μετατροπείς ημιτόνου.

Γνωρίστε τη συσκευή

Αυτές οι οδηγίες χρήσης ισχύουν για περισσότερα μοντέλα.

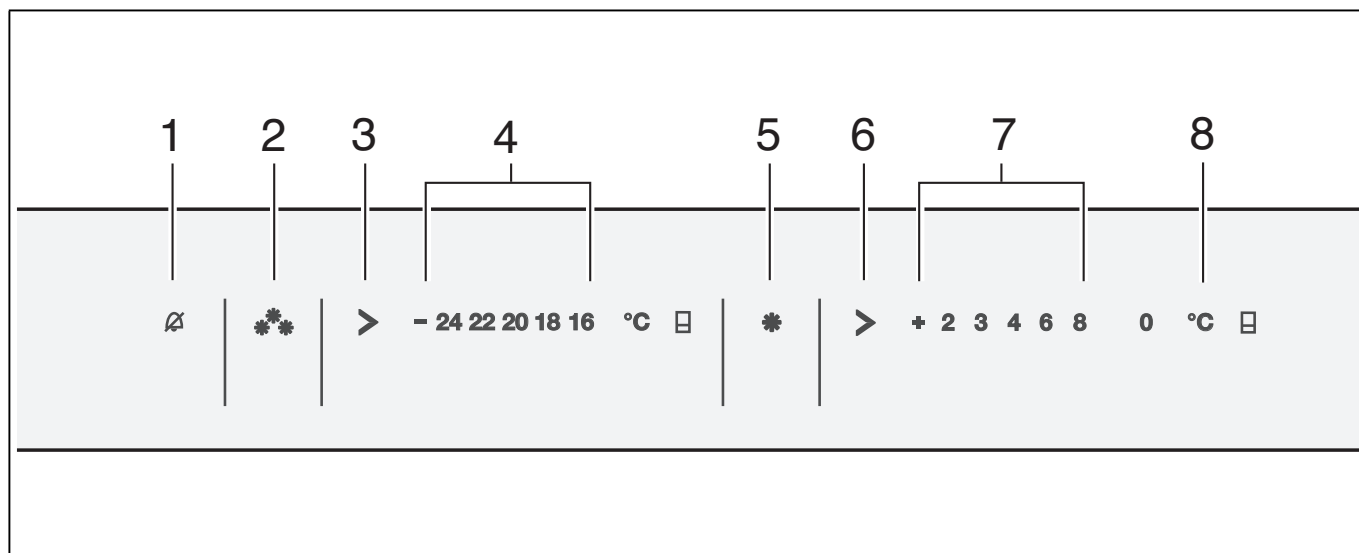
Ο εξοπλισμός των μοντέλων μπορεί να ποικίλλει.

Οι απεικονίσεις είναι δυνατόν να διαφέρουν.



A	Χώρος συντήρησης	14	Φωτισμός χώρος διατήρησης φρεσκάδας
B	Χώρος διατήρησης φρεσκάδας	15	Δοχείο διατήρησης φρεσκάδας
C	Χώρος κατάψυξης	16	Φίλτρο υγρασίας
		17	Δοχείο υγρασίας
1-8	Στοιχεία χειρισμού	18	Δοχείο κατεψυγμένων τροφίμων (μικρό)
9	Πλήκτρο On/Off	19	Γυάλινο ράφι στον χώρο κατάψυξης
10	Γυάλινο ράφι στον χώρο συντήρησης	20	Δοχείο κατεψυγμένων τροφίμων (μεγάλο)
11	Κλιμακωτό ράφι με τυποποιημένο δοχείο γαστρονομίας	21	Ράφι πόρτας
12	Φωτισμός χώρου συντήρησης	22	Ράφι για μεγάλες φιάλες
13	Συρόμενο γυάλινο ράφι με δοχείο σερβιρίσματος	23	Άνοιγμα αερισμού και εξαερισμού

Στοιχεία χειρισμού



- 1 Πλήκτρο συναγερμού ⏻**
Χρησιμεύει για την απενεργοποίηση του προειδοποιητικού ηχητικού σήματος (βλ. Λειτουργία συναγερμού).
- 2 Πλήκτρο ταχείας κατάψυξης ❄️**
Χρησιμεύει για την ενεργοποίηση και απενεργοποίηση της ταχείας κατάψυξης, βλ. Ταχεία κατάψυξη.
- 3 Πλήκτρο ρύθμισης θερμοκρασίας χώρου κατάψυξης ➤**
Με το πλήκτρο ρυθμίζεται η θερμοκρασία του χώρου κατάψυξης.
- 4 Λυχνία ένδειξης χώρου κατάψυξης**
Οι αριθμοί στη φωτεινή ράβδο αντιστοιχούν σε θερμοκρασίες του χώρου κατάψυξης σε °C.
- 5 Πλήκτρο ενεργοποίησης ταχείας ψύξης ❄️**
Χρησιμεύει για την ενεργοποίηση και απενεργοποίηση της ταχείας ψύξης (βλ. Ταχεία ψύξη).
- 6 Πλήκτρο ρύθμισης θερμοκρασίας χώρου συντήρησης ➤**
Με το πλήκτρο ρυθμίζεται η θερμοκρασία του χώρου συντήρησης.
- 7 Ένδειξη θερμοκρασίας χώρου συντήρησης**
Οι αριθμοί αντιστοιχούν στις ρυθμισμένες θερμοκρασίες του χώρου συντήρησης σε °C.
- 8 Ένδειξη λειτουργίας**
Η ένδειξη λειτουργίας ανάβει, όταν η συσκευή βρίσκεται σε λειτουργία.

Θέση της συσκευής σε λειτουργία

- Θέτετε τη συσκευή σε λειτουργία με το πλήκτρο On/Off Ⓛ.
- Με πάτημα του πλήκτρου συναγερμού ⏻ το προειδοποιητικό ηχητικό σήμα απενεργοποιείται. Η συσκευή αρχίζει να ψύχει. Ο φωτισμός ανάβει με ανοιχτή την πόρτα.

Από το εργοστάσιο συνιστώνται οι ακόλουθες θερμοκρασίες:

- Χώρος συντήρησης: +4 °C
- Χώρος διατήρησης φρεσκάδας: κοντά στους 0 °C
- Χώρος κατάψυξης: -18 °C

Υποδείξεις σχετικά με τη λειτουργία

- Μετά τη θέση σε λειτουργία μπορεί να χρειαστούν αρκετές ώρες, μέχρι να επιτευχθούν οι ρυθμισμένες θερμοκρασίες. Μην τοποθετήσετε νωρίτερα τρόφιμα μέσα στη συσκευή.
- Χάρη στο υπεραυτόματο σύστημα No Frost ο χώρος κατάψυξης παραμένει χωρίς πάγο. Απόψυξη δεν είναι πλέον απαραίτητη.
- Οι μετωπικές πλευρές του περιβλήματος θερμαίνονται εν μέρει ελαφρά, αυτό εμποδίζει τον σχηματισμό νερού συμπύκνωσης στην περιοχή της τσιμούχας της πόρτας.
- Σε περίπτωση που η πόρτα του χώρου κατάψυξης δεν ξαναανοίγει αμέσως μετά το κλείσιμο, περιμένετε μια στιγμή, μέχρι να αντισταθμιστεί η υποπίεση που προέκυψε.

Ρύθμιση θερμοκρασίας

Χώρος συντήρησης

Η θερμοκρασία μπορεί να ρυθμιστεί από +2 °C έως +8 °C.

Πατήστε το πλήκτρο ρύθμισης θερμοκρασίας χώρου συντήρησης ➤ τόσες φορές, μέχρι να ρυθμιστεί η επιθυμητή θερμοκρασία του χώρου συντήρησης.

Η τελευταία ρυθμισμένη τιμή αποθηκεύεται στη μνήμη της συσκευής. Η ρυθμισμένη θερμοκρασία δείχνεται στη ένδειξη θερμοκρασίας του χώρου συντήρησης.

Χώρος διατήρησης φρεσκάδας

Η θερμοκρασία στον χώρο διατήρησης φρεσκάδας είναι ρυθμισμένη από το εργοστάσιο σχεδόν στους 0 °C και αν είναι δυνατόν δεν πρέπει να αλλάξει.

Σε περίπτωση που σχηματιστεί πάγος στα τρόφιμα, μπορείτε να ρυθμίσετε σε υψηλότερη θερμοκρασία. (Βλ. "Πώς θα διορθώσετε μόνες/-οι σας μικροβλάβες".)

Χώρος κατάψυξης

Η θερμοκρασία μπορεί να ρυθμιστεί από -16 °C έως -24 °C.

Πατήστε το πλήκτρο ρύθμισης θερμοκρασίας χώρου κατάψυξης ➤ τόσες φορές, μέχρι να ρυθμιστεί η επιθυμητή θερμοκρασία για τον χώρο κατάψυξης.

Η τελευταία ρυθμισμένη τιμή αποθηκεύεται στη μνήμη της συσκευής. Η ρυθμισμένη θερμοκρασία δείχνεται στη ένδειξη θερμοκρασίας του χώρου κατάψυξης.



Λειτουργίες συναγερμού

Συναγερμός πόρτας

Ο συναγερμός πόρτας ενεργοποιείται, όταν κάποια πόρτα της συσκευής παραμένει ανοιχτή για περισσότερο από ένα λεπτό. Με το κλείσιμο της πόρτας παύει ξανά το προειδοποιητικό ηχητικό σήμα.

Συναγερμός θερμοκρασίας

Ο συναγερμός θερμοκρασίας ενεργοποιείται, όταν η θερμοκρασία στον χώρο κατάψυξης είναι πολύ υψηλή και υπάρχει κίνδυνος για τα κατεψυγμένα τρόφιμα.

- Το πλήκτρο συναγερμού  αναβοσβήνει: Τα κατεψυγμένα τρόφιμα είναι ή ήταν στο παρελθόν σε κίνδυνο.
- Το πλήκτρο συναγερμού  ανάβει: Δεν υπάρχει κίνδυνος για τα κατεψυγμένα τρόφιμα.

Υπόδειξη


Μην ξανακαταψύξετε τα μισοξεπαγωμένα ή τελείως ξεπαγωμένα κατεψυγμένα τρόφιμα. Μόνον αφού τα μαγειρέψετε, μπορείτε να καταψύξετε εκ νέου το έτοιμο φαγητό.

Μην εξαντλήσετε πλέον τη μέγιστη διάρκεια αποθήκευσης.

Χωρίς κίνδυνο για τα κατεψυγμένα τρόφιμα ο συναγερμός μπορεί να ενεργοποιηθεί:

- Κατά τη θέση της συσκευής για πρώτη φορά σε λειτουργία.
- Κατά την τοποθέτηση μεγάλων ποσοτήτων νωπών τροφίμων.
- Η πόρτα του χώρου κατάψυξης ήταν ανοιχτή για μεγάλο διάστημα.

Απενεργοποίηση συναγερμού

Πατήστε το πλήκτρο συναγερμού  για να απενεργοποιήσετε το προειδοποιητικό ηχητικό σήμα.

Ωφέλιμο περιεχόμενο

Τα στοιχεία για το ωφέλιμο περιεχόμενο θα τα βρείτε μέσα στη συσκευή στην πινακίδα τύπου (βλ. Εικόνα στο Κεφάλαιο "Υπηρεσία τεχνικής εξυπηρέτησης πελατών").

Πλήρης εκμετάλλευση της χωρητικότητας του χώρου κατάψυξης

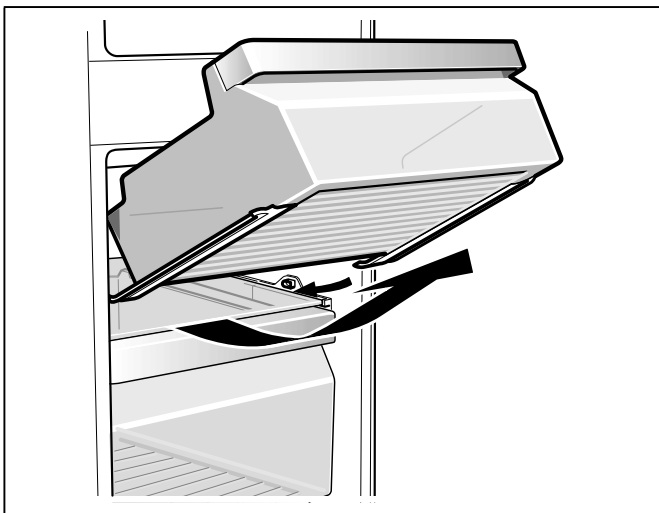
Για να τοποθετήσετε τη μέγιστη ποσότητα κατεψυγμένων αγαθών, μπορείτε να αφαιρέσετε όλα τα μέρη του εξοπλισμού. Τότε μπορείτε να στοιβάξετε τα τρόφιμα απευθείας στα ράφια και στον πυθμένα του χώρου κατάψυξης.

Αφαίρεση μερών εξοπλισμού

Τραβήξτε το δοχείο κατεψυγμένων τροφίμων μέχρι τέρμα προς τα έξω, ανασηκώστε το μπροστά και αφαιρέστε το.

Υπόδειξη

Για την τοποθέτηση του δοχείου κατεψυγμένων τροφίμων με συρταρωτές ράγες πρέπει να έχουν τραβηχτεί οι ράγες προς τα έξω.



Χώρος συντήρησης

Ο χώρος συντήρησης είναι ο ιδανικός χώρος φύλαξης για έτοιμα φαγητά, αρτοσκευάσματα, κονσέρβες, γάλα εβαπορέ και σκληρό τυρί.

Κατά την αποθήκευση προσέχετε τα εξής

- Αποθηκεύετε φρέσκα, άθικτα τρόφιμα. Έτσι διατηρείται για μεγαλύτερο διάστημα η ποιότητα και η φρεσκάδα.
- Σε έτοιμα προϊόντα και τυποποιημένα τρόφιμα προσέξτε την ημερομηνία ανάλωσης ή την ημερομηνία λήξης που δίνεται από τον κατασκευαστή.
- Για να διατηρηθούν το άρωμα, το χρώμα και η φρεσκάδα τοποθετείτε τα τρόφιμα καλά συσκευασμένα ή καλυμμένα. Έτσι αποφεύγονται η ανάμειξη των γεύσεων και οι χρωματικές αλλοιώσεις των πλαστικών μερών στον χώρο συντήρησης.
- Αφήνετε τα ζεστά φαγητά και ποτά να κρυώσουν πρώτα και τα τοποθετείτε μετά μέσα στη συσκευή.

Υπόδειξη

Αποφεύγετε την επαφή μεταξύ των τροφίμων και του οπίσθιου τοιχώματος. Διαφορετικά διαταράσσεται η ομαλή κυκλοφορία του αέρα. Τρόφιμα ή συσκευασίες μπορεί να παγώσουν και να κολλήσουν με πάγο στο οπίσθιο τοίχωμα.

Προσέξτε τις ζώνες ψύξης στον χώρο συντήρησης

Λόγω της κυκλοφορίας του αέρα στον χώρο συντήρησης προκύπτουν διαφορετικές ζώνες ψύξης:

- Οι ψυχρότερες ζώνες είναι στο οπίσθιο τοίχωμα, στα συρταρωτά γυάλινα ράφια και στο δοχείο σερβιρίσματος.

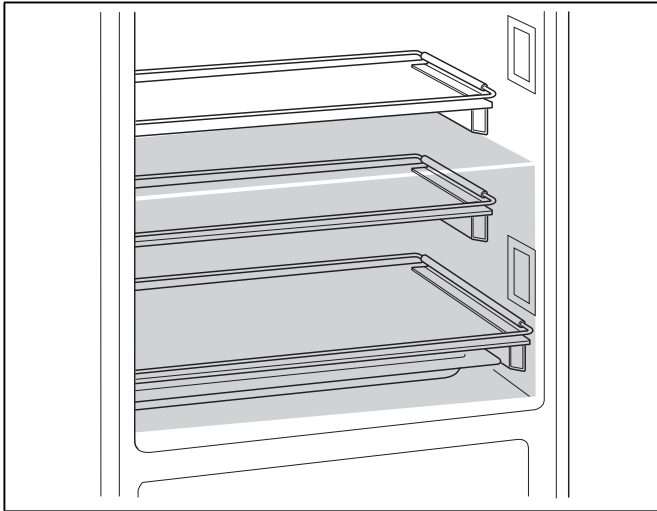
Υπόδειξη

Αποθηκεύετε στις ψυχρότερες ζώνες ευαίσθητα τρόφιμα (π.χ. ψάρια, αλλαντικά, κρέας).

- Η θερμότερη ζώνη είναι στο επάνω μέρος της πόρτας.

Υπόδειξη

Στη θερμότερη ζώνη αποθηκεύετε π. χ. σκληρό τυρί και βούτυρο. Το τυρί μπορεί έτσι να αναπτύξει περαιτέρω το άρωμά του, το βούτυρο παραμένει μαλακό.



Ταχεία ψύξη

Κατά την ταχεία ψύξη ψύχεται ο χώρος συντήρησης για περ. 6 ώρες στην όσο το δυνατό χαμηλότερη θερμοκρασία. Κατόπιν αλλάζει αυτόματα στην θερμοκρασία που ρυθμίστηκε πριν από την ταχεία ψύξη.

Ενεργοποιείτε την ταχεία ψύξη π.χ.:

- πριν την τοποθέτηση μεγάλων ποσοτήτων τροφίμων.
- για την ταχεία ψύξη ποτών.

Υπόδειξη

Αν έχει ενεργοποιηθεί η Ταχεία ψύξη, μπορεί να εμφανιστούν αυξημένοι θόρυβοι λειτουργίας.

Ενεργοποίηση και απενεργοποίηση

Πατήστε το πλήκτρο Ταχεία ψύξη του χώρου συντήρησης *.

Το πλήκτρο ανάβει, όταν είναι ενεργοποιημένη η ταχεία ψύξη.

Ο χώρος διατήρησης φρεσκάδας

Η θερμοκρασία στον χώρο διατήρησης φρεσκάδας διατηρείται κοντά στους 0 °C. Η χαμηλή θερμοκρασία και η ιδανική υγρασία του αέρα διασφαλίζουν ιδανικές συνθήκες αποθήκευσης για φρέσκα τρόφιμα.

Στον χώρο διατήρησης φρεσκάδας μπορούν να διατηρηθούν τα τρόφιμα για μέχρι και τρεις φορές μεγαλύτερη διάρκεια φρέσκα απ' ό,τι στην κανονική ζώνη συντήρησης – για ακόμα περισσότερη φρεσκάδα, θρεπτική αξία και γεύση.

Δοχείο διατήρησης φρεσκάδας

Στο δοχείο διατήρησης φρεσκάδας επικρατεί θερμοκρασία σχεδόν 0 °C και υγρασία αέρα γύρω στο 50 %.

Αυτό το κλίμα αποθήκευσης προσφέρει ιδανικές συνθήκες για τη φύλαξη ψαριών, κρέατος, αλλαντικών, τυριού και γάλακτος.

Δοχείο υγρασίας

Το δοχείο υγρασίας καλύπτεται με ένα ειδικό φίλτρο, το οποίο βελτιστοποιεί την κατακράτηση της υγρασίας αέρα στον χώρο αποθήκευσης. Έτσι επικρατεί στο δοχείο υγρασίας, ανάλογα με τη φόρτωση, έως και 95% υγρασία αέρα. Αυτό το κλίμα αποθήκευσης προσφέρει ιδανικές συνθήκες για φρέσκα φρούτα, σαλάτα, λαχανικά, αρωματικά χόρτα ή μανιτάρια.

Υποδείξεις

- Για την ιδανική διατήρηση της ποιότητας και του αρώματός τους τα ευαίσθητα στο ψύχος φρούτα (π. χ. ανανάς, μπανάνες, παπάγια και εσπεριδοειδή) και λαχανικά (π. χ. μελιτζάνες, αγγούρια, κολοκυθάκια, πιπεριές, ντομάτες και πατάτες) θα πρέπει να αποθηκεύονται εκτός ψυγείου σε θερμοκρασίες περίπου +8 °C έως 12 °C.
- Ανάλογα με την ποσότητα και τα αγαθά αποθήκευσης μπορεί να σχηματιστεί νερό συμπύκνωσης στο δοχείο υγρασίας. Σκουπίστε το νερό συμπύκνωσης μ' ένα στεγνό πανί.

Κατάλληλα για την αποθήκευση στον χώρο διατήρησης φρεσκάδας:

Στο δοχείο διατήρησης φρεσκάδας:

Ψάρι, θαλασσινά, κρέας, αλλαντικά, γαλακτοκομικά προϊόντα, έτοιμα φαγητά.

Στο δοχείο υγρασίας:

- Λαχανικά (π.χ. καρότα, σπαράγγια, σέλινο, πράσο, πατζάρια, μανιτάρια, είδη λάχανου όπως π.χ. μπρόκολο, κουνουπίδι, λαχανάκια Βρυξελών, λαχανόγouλα)
- Σαλατικά (π.χ. βαλεριάνα, άισπεργκ, σικορέ, μαρούλι)
- Αρωματικά χόρτα (π.χ. άνηθος, μαϊντανός, σχοινόπρασο, βασιλικός)
- Φρούτα (είδη μη ευαίσθητα στο ψύχος, όπως π.χ. μήλα, ροδάκινα, μούρα, σταφύλια)

Διάρκειες αποθήκευσης (στους 0 °C)

ανάλογα με την αρχική ποιότητα	
Φρέσκο ψάρι, θαλασσινά	έως 3 ημέρες
Πουλερικά, κρέας (μαγειρευτά/ψητά)	έως 5 ημέρες
Βοδινό, χοιρινό, αρνί, αλλαντικά (σε φέτες)	έως 7 ημέρες
Καπνιστό ψάρι, μπρόκολο	έως 14 ημέρες
Σαλατικά, φινόκιο, βερούκοκα, δαμάσκηνα	έως 21 ημέρες
Μαλακό τυρί, γιαούρτι, μυζήθρα, βουτυρόγαλα, κουνουπίδι	έως 30 ημέρες

Χώρος κατάψυξης

Χρησιμοποιείτε τον χώρο κατάψυξης

- Για την αποθήκευση κατεψυγμένων τροφίμων.
- Για την παρασκευή παγοκύβων.
- Για την κατάψυξη τροφίμων.

Υπόδειξη

Προσέξτε να είναι πάντοτε κλειστή η πόρτα του χώρου κατάψυξης. Με ανοιχτή την πόρτα ξεπαγώνουν τα τρόφιμα και ο χώρος κατάψυξης καλύπτεται από παχύ στρώμα πάγου. Εκτός αυτού: Σπατάλη ενέργειας λόγω μεγάλης κατανάλωσης ρεύματος!

Μέγ. απόδοση κατάψυξης

Στοιχεία σχετικά με τη μέγιστη απόδοση κατάψυξης εντός 24 ωρών θα βρείτε στην πινακίδα τύπου (βλ. Εικόνα στο Κεφάλαιο "Υπηρεσία τεχνικής εξυπηρέτησης πελατών").

Προϋποθέσεις για τη μέγ. απόδοση κατάψυξης

- Ενεργοποιήστε την ταχεία κατάψυξη πριν την τοποθέτηση των νωπών τροφίμων (βλ. στο Κεφάλαιο Ταχεία κατάψυξη).
- Αφαίρεση μερών εξοπλισμού
- Στοιβάζετε τα τρόφιμα απευθείας επάνω στα ράφια και στον πυθμένα του χώρου κατάψυξης.

Υπόδειξη

Μην καλύπτετε με κατεψυγμένα τρόφιμα τη σχισμή αερισμού στο οπίσθιο τοίχωμα.

- Καταψύχετε τις μεγάλες ποσότητες τροφίμων κατά προτίμηση στο επάνω ράφι. Εκεί αυτά καταψύχονται ιδιαίτερα γρήγορα και ως εκ τούτου επίσης με διατήρηση των θρεπτικών συστατικών τους.

Κατάψυξη και αποθήκευση

Αγορά κατεψυγμένων τροφίμων

- Η συσκευασία δεν επιτρέπεται να είναι χαλασμένη.
- Προσέχετε την ημερομηνία λήξης.
- Η θερμοκρασία στα ψυγεία των καταστημάτων πώλησης πρέπει να είναι -18 °C ή χαμηλότερη.
- Μεταφέρετε τα κατεψυγμένα τρόφιμα που αγοράσατε κατά δυνατότητα σε μονωτική σακούλα και τοποθετήστε τα χωρίς καθυστέρηση στον χώρο κατάψυξης.

Κατά την τακτοποίηση προσέξτε τα εξής

- Καταψύχετε μεγάλες ποσότητες τροφίμων κατά προτίμηση στο επάνω ράφι. Εκεί αυτά καταψύχονται ιδιαίτερα γρήγορα και ως εκ τούτου επίσης με διατήρηση των θρεπτικών συστατικών τους.
- Τοποθετείτε τα τρόφιμα απλωμένα μέσα στους χώρους ή αντίστοιχα στα δοχεία κατεψυγμένων τροφίμων.

Υπόδειξη

Τα ήδη κατεψυγμένα τρόφιμα δεν επιτρέπεται να έρθουν σε επαφή με τα νωπά τρόφιμα που πρόκειται να καταψυχθούν. Ενδεχομένως μετατοπίζετε τα ήδη κατεψυγμένα τρόφιμα στα άλλα δοχεία κατεψυγμένων τροφίμων.

Αποθήκευση κατεψυγμένων τροφίμων

Εισάγετε τα δοχεία κατεψυγμένων τροφίμων μέχρι το τέρμα, για να διασφαλίζεται η απρόσκοπτη κυκλοφορία του αέρα.

Κατάψυξη νωπών τροφίμων

Αν πρόκειται να καταψύξετε τρόφιμα, χρησιμοποιείτε μόνον φρέσκα και αρίστης ποιότητας τρόφιμα.

Για να διατηρηθεί η θρεπτική αξία, το άρωμα και το χρώμα όσο το δυνατόν καλύτερα, τα λαχανικά θα πρέπει να ζεματίζονται, προτού καταψυχθούν. Για μελιτζάνες, πιπεριές, κολοκύθια και σπαράγγια το ζεμάτισμα δεν είναι απαραίτητο.

Βιβλιογραφία σχετικά με την κατάψυξη και το ζεμάτισμα θα βρείτε στα βιβλιοπωλεία.

Υπόδειξη

Προσέξτε να μην έρχονται σε επαφή τα τρόφιμα που πρόκειται να καταψυχθούν με ήδη κατεψυγμένα τρόφιμα.

- Για κατάψυξη είναι κατάλληλα: Αρτοσκευάσματα, ψάρια και θαλασσινά, κρέας, κυνήγι, πουλερικά, λαχανικά, φρούτα, αρωματικά χόρτα, αβγά χωρίς το τσίφλι, γαλακτοκομικά προϊόντα όπως τυρί, βούτυρο και χλωρή μυζήθρα, έτοιμα φαγητά και περισεύματα φαγητών όπως σούπες, μαγειρευτά φαγητά, ψημένο κρέας και ψάρι, φαγητά με πατάτες, σουφλέ, ογκρατέν και γλυκίσματα.
- Για κατάψυξη δεν είναι κατάλληλα: Είδη λαχανικών, τα οποία καταναλώνονται συνήθως ωμά, όπως σαλάτες ή ραπανάκια, αβγά με το τσόφλι, σταφύλια, ολόκληρα μήλα, αχλάδια και ροδάκινα, σφιχτοβρασμένα αβγά, γιαούρτι, ξυνόγαλο, ξινή κρέμα γάλακτος, φρέσκια κρέμα γάλακτος και μαγιονέζα.

Συσκευασία των κατεψυγμένων τροφίμων

Συσκευάζετε τα τρόφιμα αεροστεγώς, ούτως ώστε να μη χάσουν ούτε τη γεύση τους ούτε την υγρασία τους.

1. Τοποθετείτε τα τρόφιμα μέσα στη συσκευασία.
2. Πιέζετε τη συσκευασία, μέχρι να βγεί ο αέρας.
3. Κλείνετε καλά τη συσκευασία.
4. Αναγράφετε στη συσκευασία το περιεχόμενο του πακέτου και την ημερομηνία κατάψυξής του.

Κατάλληλα για τη συσκευασία είναι:

Πλαστικές μεμβράνες, σωληνοειδείς μεμβράνες από πολυαιθυλένιο, αλουμινοχάρτα, κουτιά κατάψυξης (τάπερ κτλ.). Αυτά τα προϊόντα θα τα βρείτε στα ειδικά καταστήματα.

Ακατάλληλα για τη συσκευασία είναι:

Χαρτί περιτυλίγματος, λαδόχαρτο, σελοφάν, σακούλες απορριμμάτων, μεταχειρισμένες σακούλες από ψώνια.

Κατάλληλα για το κλείσιμο της συσκευασίας είναι:

Λαστιχάκια, πλαστικά κλιπ, κλωστές, αυτοκόλλητες ταινίες ανθεκτικές στις χαμηλές θερμοκρασίες ή παρόμοια.

Τ' ανοίγματα στις σακούλες και στις σωληνοειδείς μεμβράνες από πολυαιθυλένιο μπορούν να συγκολληθούν με την ειδική συσκευή θερμοσυγκόλλησης μεμβρανών.

Χρόνος διατήρησης των κατεψυγμένων τροφίμων

Η διάρκεια διατήρησης εξαρτάται από το είδος των τροφίμων.

Σε θερμοκρασία -18 °C:

- ψάρια, αλλαντικά, μαγειρεμένα φαγητά, αρτοσκευάσματα και γλυκά: μέχρι και 6 μήνες
- τυρί, πουλερικά, κρέας: μέχρι και 8 μήνες
- λαχανικά, φρούτα: μέχρι και 12 μήνες

Ταχεία κατάψυξη

Τα τρόφιμα πρέπει να καταψύχονται όσο το δυνατόν πιο γρήγορα μέχρι τον πυρήνα τους, ώστε να διατηρηθούν οι βιταμίνες, η θρεπτική αξία, η εμφάνιση και η γεύση τους.

Ενεργοποιήστε μερικές ώρες πριν την τοποθέτηση των νωπών τροφίμων την Ταχεία κατάψυξη, ώστε να αποφευχθεί τυχόν ανεπιθύμητη αύξηση της θερμοκρασίας.

Γενικά αρκούν 4–6 ώρες.

Η συσκευή δουλεύει μετά την ενεργοποίηση αδιάκοπα, στον χώρο της κατάψυξης επιτυγχάνεται πολύ χαμηλή θερμοκρασία.

Αν θέλετε να εκμεταλλευτείτε τη μέγιστη απόδοση κατάψυξης, ενεργοποιήστε την Ταχεία κατάψυξη 24 ώρες πριν την τοποθέτηση των φρέσκων τροφίμων.

Μικρές ποσότητες τροφίμων (έως και 2 kg) μπορούν να καταψύχονται χωρίς την ταχεία κατάψυξη.

Υπόδειξη

Αν είναι ενεργοποιημένη η Ταχεία κατάψυξη, μπορεί να εμφανιστούν αυξημένοι θόρυβοι κατά τη λειτουργία.

Ενεργοποίηση και απενεργοποίηση

Πατήστε το πλήκτρο ταχεία κατάψυξη **❄**.

Αν είναι ενεργοποιημένη η Ταχεία κατάψυξη, τότε είναι αναμμένο το πλήκτρο.

Η Ταχεία κατάψυξη τίθεται μετά από περ. 2½ ημέρες αυτόματα εκτός λειτουργίας.

Απόψυξη κατεψυγμένων τροφίμων

Ανάλογα με το είδος και τον σκοπό χρήσης μπορείτε να επιλέξετε ανάμεσα στις ακόλουθες δυνατότητες:

- σε θερμοκρασία δωματίου
- στο ψυγείο
- στον ηλεκτρικό φούρνο, με/χωρίς ανεμιστήρα θερμού αέρα
- στον φούρνο μικροκυμάτων

⚠ Προσοχή

Μην ξανακαταψύξετε τα μισοξεπαγωμένα ή τελείως ξεπαγωμένα κατεψυγμένα τρόφιμα. Μόνον αφού τα μαγειρέψετε, μπορείτε να καταψύξετε εκ νέου το έτοιμο φαγητό.

Μην εξαντλήσετε πλέον τη μέγιστη διάρκεια αποθήκευσης των τροφίμων.

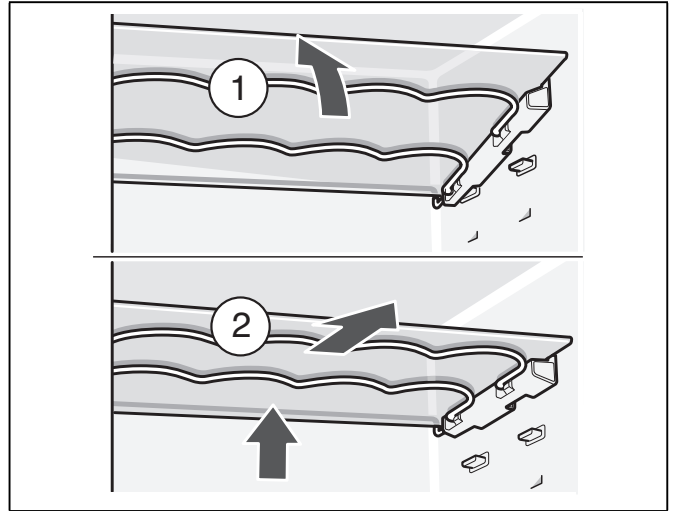
Εξοπλισμός

(όχι σε όλα τα μοντέλα)

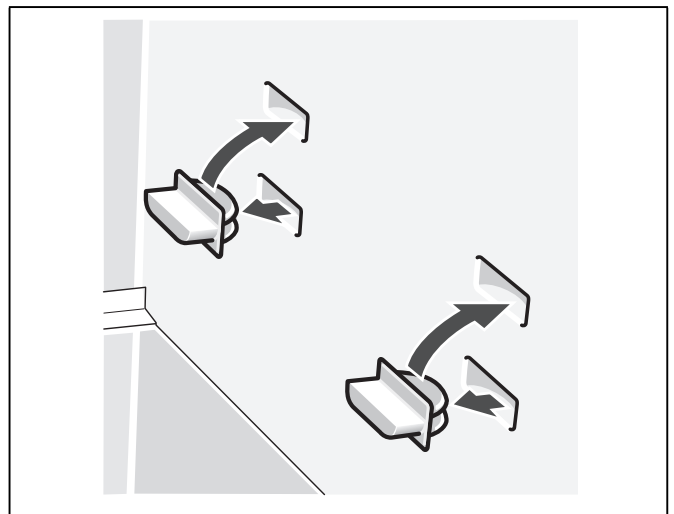
Γυάλινο ράφι

Για την αποθήκευση υψηλών αγαθών, μπορείτε να αλλάξετε τη θέση του γυάλινου ραφιού.

1. Για την αφαίρεση του γυάλινου ραφιού τραβήξτε το λοξά προς τα πάνω και αφαιρέστε το με τράβηγμα προς τα έξω.



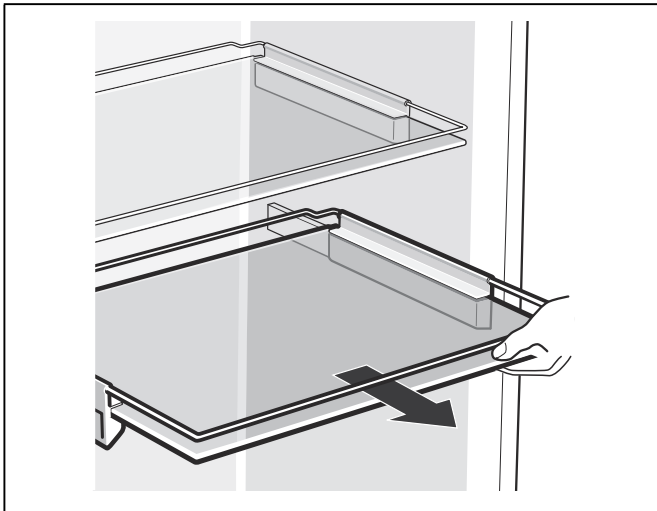
2. Μετατοπίστε τις τάπες.



3. Για την επανατοποθέτηση του γυάλινου ραφιού τοποθετήστε το πρώτα πάνω στις οπίσθιες τάπες και κουμπώστε κατόπιν μπροστά.

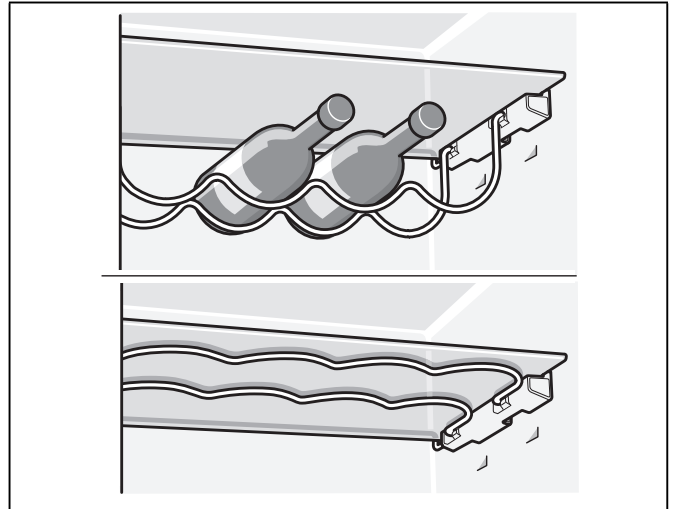
Συρόμενο γυάλινο ράφι

Το συρόμενο γυάλινο ράφι μπορεί για μεγαλύτερη ευκρίνεια των τροφίμων να τραβιέται προς τα έξω.



Ράφι κρασιού και σαμπάνιας

Στο ράφι κρασιού και σαμπάνιας μπορείτε να αποθέσετε φιάλες με ασφάλεια. Αν χρειάζεστε χώρο για άλλα τρόφιμα, μπορείτε να αναδιπλώσετε τα μεταλλικά τόξα προς τα πάνω.

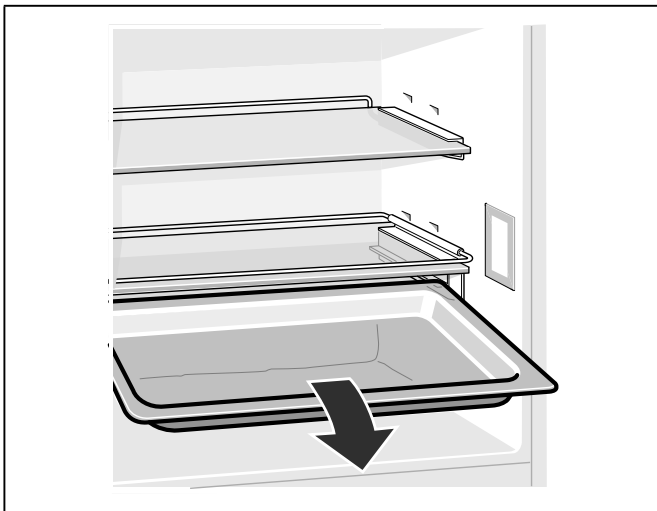


Δοχείο σερβιρίσματος

Στο δοχείο σερβιρίσματος μπορείτε να προετοιμάσετε φαγητά, π.χ. αλλαντικά ή τυριά, να τα αποθηκεύσετε στο ψυγείο και να τα σερβίρετε.

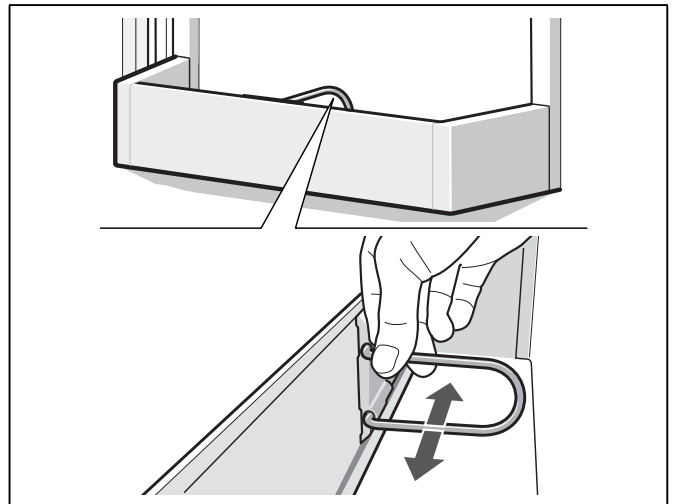
Υπόδειξη

Για να αποφύγετε τη μετάδοση οσμής και γεύσης, καλύπτετε τα τρόφιμα με πλαστική μεμβράνη.



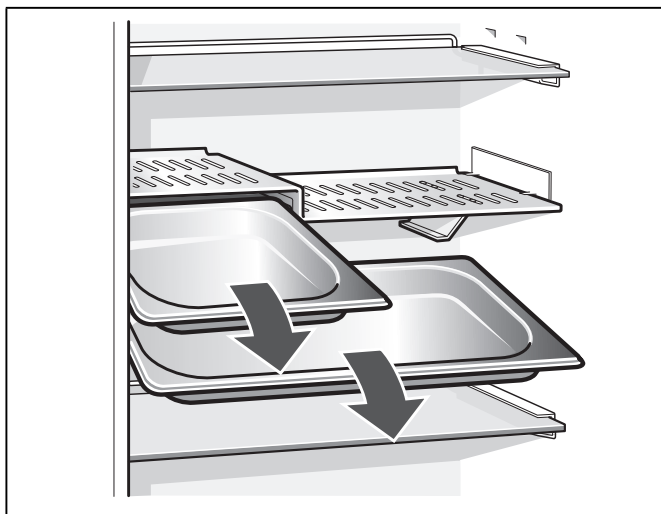
Συγκράτηση φιαλών

Η συγκράτηση φιαλών εμποδίζει την ανατροπή των φιαλών κατά το άνοιγμα και κλείσιμο της πόρτας.



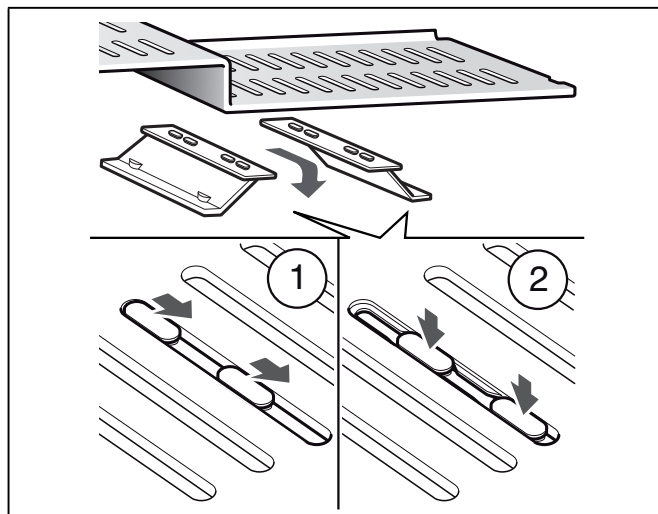
Τυποποιημένο δοχείο γαστρονομίας

Στο τυποποιημένο δοχείο γαστρονομίας μπορούν να αποθηκευτούν τρόφιμα και να τοποθετηθούν στον χώρο συντήρησης με οικονομία χώρου.



Μετατροπή του κλιμακωτού ραφίου

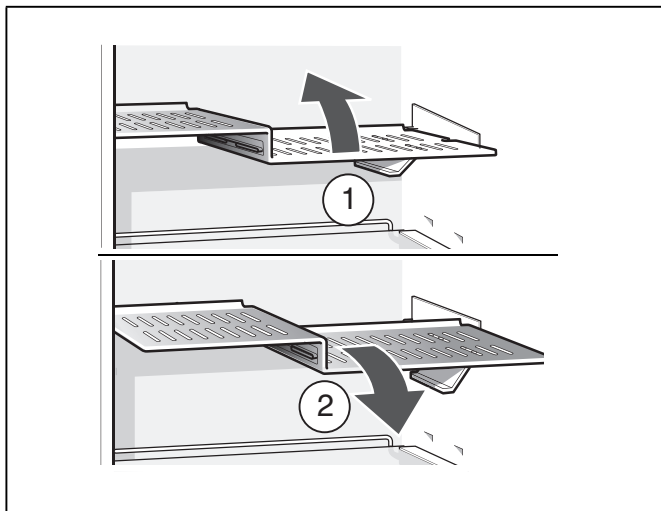
Αν θέλετε να χρησιμοποιήσετε κάποιο άλλο μέγεθος του τυποποιημένου δοχείου γαστρονομίας, μπορείτε να αλλάξετε τις θέσεις των συγκρατήσεων.



Κλιμακωτό ράφι

Για να είναι δυνατή η αφαίρεση του κλιμακωτού ραφίου, πρέπει να αφαιρέσετε πρώτα τα τυποποιημένα δοχεία γαστρονομίας.

Ανασηκώστε μπροστά το κλιμακωτό ράφι, τραβήξτε το προς τα έξω και στρέψτε το στο πλάι προς τα έξω.

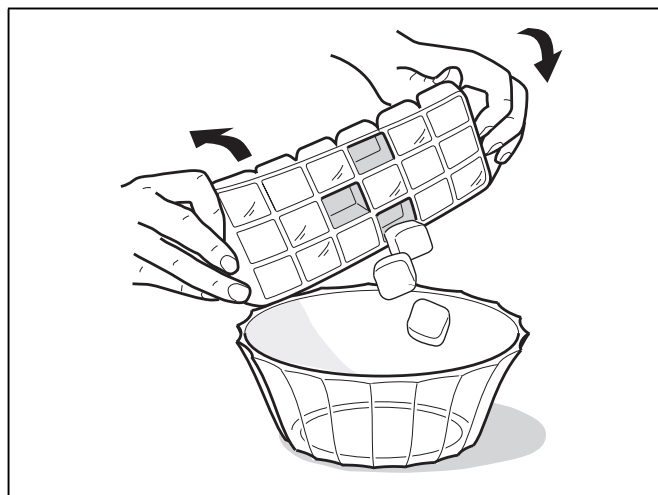


Δοχείο παγοκύβων

Γεμίστε το δοχείο παγοκύβων κατά τα $\frac{3}{4}$ με πόσιμο νερό και τοποθετήστε το στον χώρο κατάψυξης.

Ξεκολλάτε το τυχόν κολλημένο δοχείο παγοκύβων μόνο με αμβλύ αντικείμενο (λαβή κουταλιού).

Για να ξεκολλήσουν τα παγάκια, κρατήστε το δοχείο παγοκύβων για λίγο κάτω από το τρέχον νερό της βρύσης ή λυγίστε το ελαφρά.

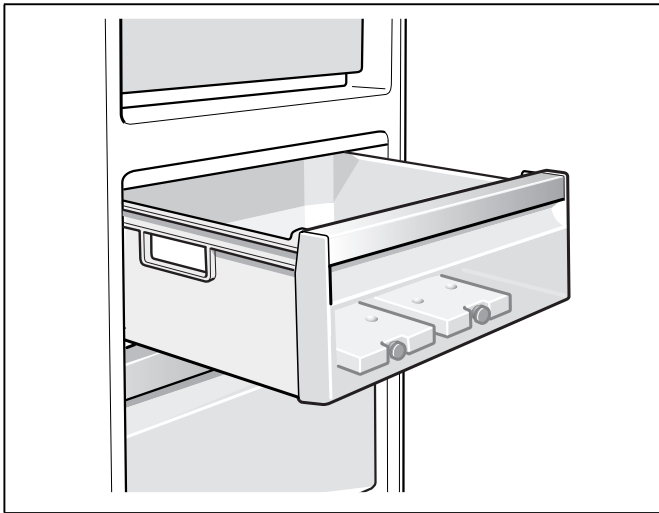


Παγοκύστη

(αν παραδίδεται μαζί, ο αριθμός τεμαχίων διαφορετικός)

Σε περίπτωση διακοπής ρεύματος ή βλάβης η παγοκύστη στη καθυστερεί την άνοδο της θερμοκρασίας των αποθηκευμένων κατεψυγμένων τροφίμων. Η μεγαλύτερη διάρκεια αποθήκευσης επιτυγχάνεται, όταν η παγοκύστη τοποθετηθεί στο πάνω διαμέρισμα απευθείας πάνω στα τρόφιμα.

Η παγοκύστη μπορεί επίσης να αφαιρεθεί και να χρησιμοποιηθεί για την προσωρινή διατήρηση της ψύξης τροφίμων π.χ. σε τσάντα-ψυγείο.



Σβήσιμο και μακροχρόνια θέση της συσκευής εκτός λειτουργίας

Θέση της συσκευής εκτός λειτουργίας

Πατήστε το πλήκτρο On/Off ①.

Η ένδειξη θερμοκρασίας σβήνει και το ψυκτικό μηχανήμα απενεργοποιείται.

Μακροχρόνια θέση της συσκευής εκτός λειτουργίας

Όταν δεν πρόκειται να χρησιμοποιήσετε για μεγάλο χρονικό διάστημα τη συσκευή:

1. Θέτετε τη συσκευή εκτός λειτουργίας.
2. Βγάζετε το φιν από την πρίζα ή κατεβάστε την ασφάλεια.
3. Καθαρίστε τη συσκευή.
4. Αφήστε ανοιχτή την πόρτα της συσκευής.

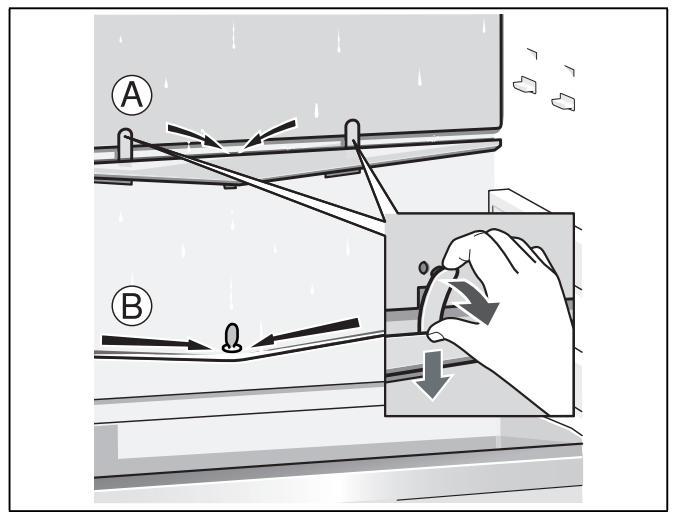
Απόψυξη

Χώρος συντήρησης και διατήρησης φρεσκάδας

Ενώ η συσκευή βρίσκεται σε λειτουργία, σχηματίζονται στο οπίσθιο τοίχωμα του χώρου συντήρησης σταγόνες νερού απόψυξης ή πάχνη. Επειδή το οπίσθιο τοίχωμα αποψύχεται αυτόματα, δεν είναι απαραίτητο να απομακρύνετε την πάχνη ή τις σταγόνες του νερού απόψυξης. Το νερό απόψυξης ρέει διαμέσου της υδρορροής και της οπής αποστράγγισης στο δοχείο εξάτμισης, όπου εξατμίζεται.

Υπόδειξη

Διατηρείτε την υδρορροή και την οπή αποστράγγισης πάντοτε καθαρές, για να μπορεί το νερό της απόψυξης να ρέει ανεμπόδιστα.



Χώρος κατάψυξης

Χάρη στο υπεραυτόματο σύστημα NoFrost ο χώρος κατάψυξης παραμένει χωρίς πάγο. Απόψυξη δεν είναι πλέον απαραίτητη.

Καθαρισμός της συσκευής

⚠ Προσοχή

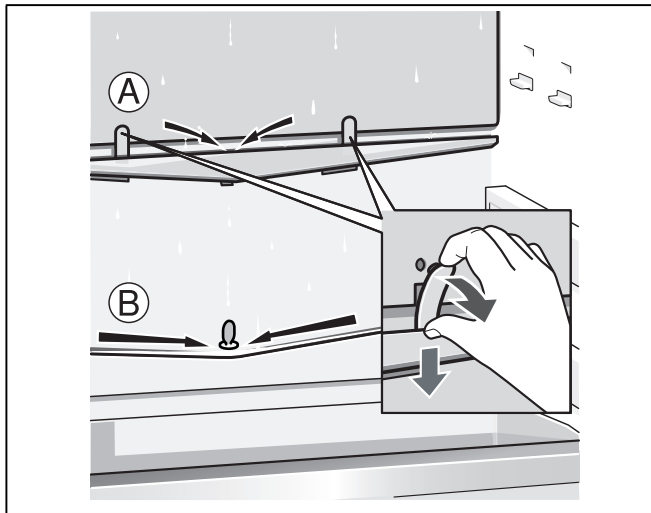
- Μη χρησιμοποιήσετε διαλυτικά και μέσα καθαρισμού που περιέχουν άμμο, χλωρίδιο ή οξέα.
- Μη χρησιμοποιείτε διαβρωτικά σφουγγάρια ή σφουγγάρια που δημιουργούν αμυχές. Στις μεταλλικές επιφάνειες θα μπορούσε να προκληθεί διάβρωση.
- Μην πλένετε ποτέ ράφια και δοχεία της συσκευής στο πλυντήριο πιάτων. Τα μέρη αυτά είναι δυνατόν να παραμορφωθούν!

Ακολουθήστε την εξής διαδικασία:

1. Πριν τον καθαρισμό θέτετε τη συσκευή εκτός λειτουργίας.
2. Βγάλτε το φιλς από την πρίζα ή απενεργοποιήστε την ασφάλεια.
3. Αφαιρέστε τα τρόφιμα και αποθηκεύστε τα σε δροσερό μέρος. Βάλτε την παγοκύστη (αν υπάρχει) επάνω στα τρόφιμα.
4. Περιμένετε, μέχρι να λειώσει το στρώμα πάχνης.
5. Καθαρίζετε τη συσκευή με ένα μαλακό πανί, χλιαρό νερό και λίγο απορρυπαντικό πλυσίματος πιάτων με ουδέτερο pH. Το νερό πλύσης δεν επιτρέπεται να διεισδύσει στον φωτισμό ή να φθάσει διαμέσου της οπή αποστράγγισης στο δοχείο εξάτμισης.
6. Σκουπίζετε την τσιμούχα της πόρτας με πανί βρεγμένο μόνο με καθαρό νερό και την τρίβετε κατόπιν καλά με στεγνό πανί.
7. Μετά τον καθαρισμό: επανασυνδέετε τη συσκευή και την θέτετε πάλι σε λειτουργία.
8. Επανατοποθετήστε τα τρόφιμα.

Υποδείξεις

- Η υδρορροή διοχέτευσης νερού Α μπορεί να αφαιρεθεί για τον καθαρισμό. Καθαρίζετε την υδρορροή νερών απόψυξης και την οπή αποστράγγισης τακτικά με μπατονέτες, ώστε να μπορεί να εκρέει το νερό απόψυξης.



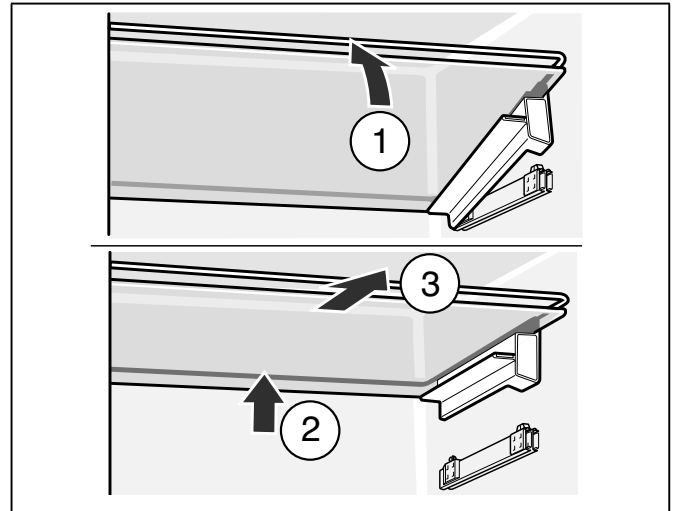
- Η τάπα στην οπή αποστράγγισης του χώρου συντήρησης πρέπει για τεχνικούς λόγους λειτουργίας να επανατοποθετείται μετά τον καθαρισμό.

Εξοπλισμός

Για τον καθαρισμό αφαιρέστε όλα τα μεταβλητά μέρη της συσκευής.

Συρόμενο γυάλινο ράφι

1. Αφαιρέστε το δοχείο σερβιρίσματος.
2. Λύστε το γυάλινο ράφι από τις ράγες ανασηκώνοντάς το μπροστά.
3. Ανασηκώστε πίσω το γυάλινο ράφι και αφαιρέστε το με τράβηγμα προς τα εμπρός.



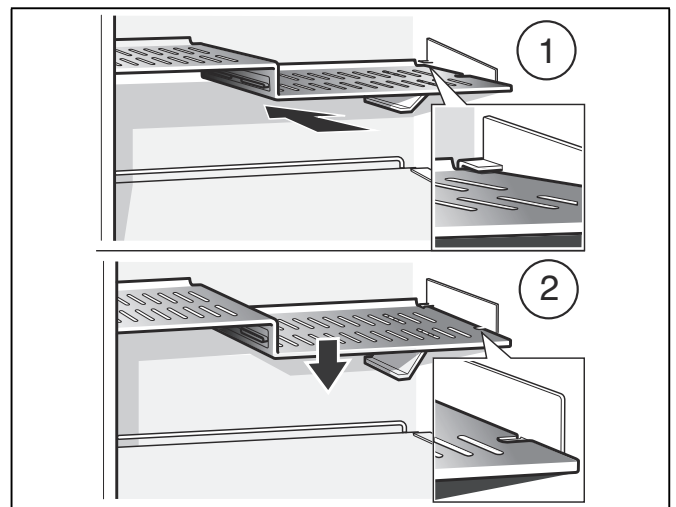
Υπόδειξη

Για την τοποθέτηση τοποθετήστε το συρταρωτό γυάλινο ράφι πρώτα πίσω επάνω στις ράγες και μετά κουμπώστε το μπροστά.

Κλιμακωτό ράφι

Για να αφαιρέσετε το κλιμακωτό ράφι ανασηκώστε το μπροστά, τραβήξτε το προς τα εμπρός, κατεβάστε το και στρέψτε το στο πλάι προς τα έξω.

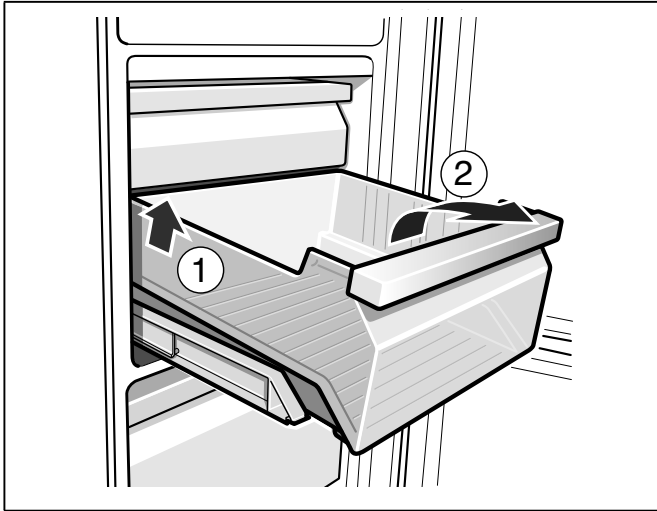
Για την τοποθέτηση ωθήστε το κλιμακωτό ράφι πρώτα στις οπίσθιες υποδοχές και μετά αποθέστε το.



Δοχείο διατήρησης φρεσκάδας και δοχείο υγρασίας

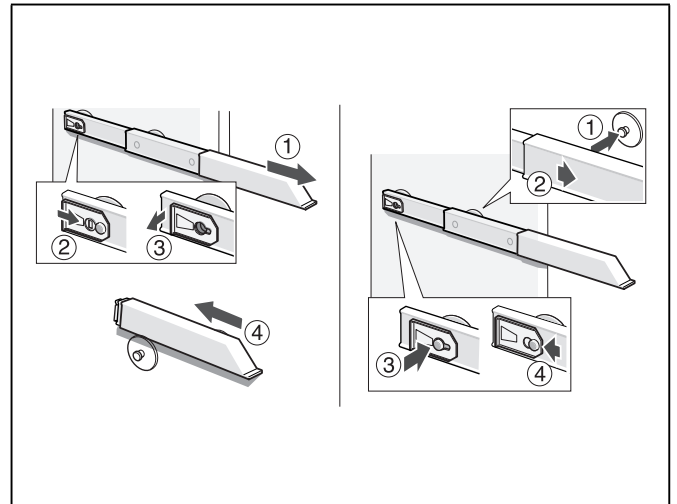
Για την αφαίρεση τραβήξτε το δοχείο προς τα έξω, κλινετέ το προς τα εμπρός και ανασηκώστε το.

Για την εισαγωγή τοποθετήστε το δοχείο μπροστά πάνω στις συρταρωτές ράγες και σπρώξτε το μέσα στη συσκευή. Το δοχείο κουμπώνει με την ώθηση μέσα στη συσκευή.



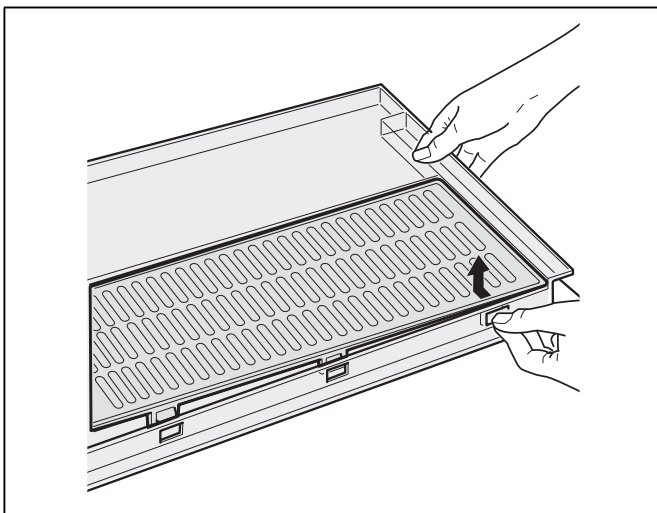
Αφαίρεση των συρταρωτών ραγών

1. Τραβήξτε τη συρταρωτή ράγα προς τα έξω.
2. Ωθείτε την ασφάλιση στην κατεύθυνση του βέλους.
3. Λύνετε τη συρταρωτή ράγα από το πίσω μπουλόني.
4. Συμπύσσετε τη συρταρωτή ράγα, πάνω από το πίσω μπουλόني την ωθείτε προς τα πίσω και την ξεκουμπώνετε.



Αφαίρεση του φίλτρου υγρασίας

Το φίλτρο υγρασίας πάνω από το δοχείο υγρασίας μπορεί να αφαιρεθεί για τον καθαρισμό. Γι' αυτό αφαιρέστε πρώτα το δοχείο υγρασίας και τραβήξτε το φίλτρο υγρασίας προς τα έξω. Σηκώστε το κάλυμμα του φίλτρου και αφαιρέστε το φίλτρο. Καθαρίστε με χλιαρό νερό, στεγνώστε το και επανασυναρμολογήστε το.



Τοποθέτηση των συρταρωτών ραγών

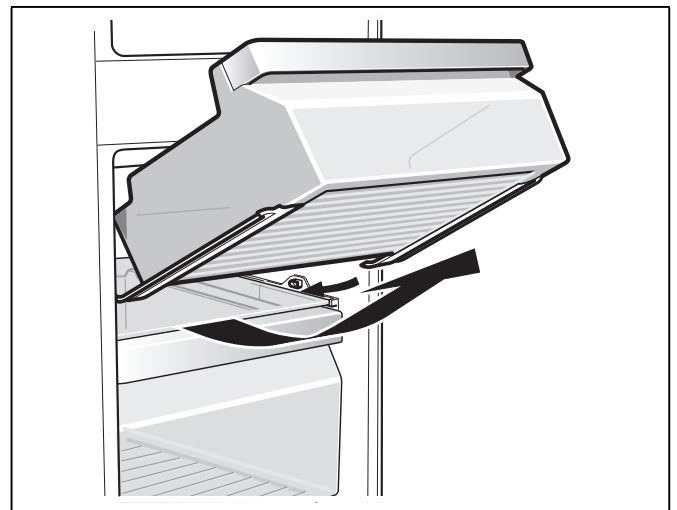
1. Επιθέτετε τη συρταρωτή ράγα σε ανοιγμένη κατάσταση επάνω στο εμπρόσθιο μπουλόني.
2. Για να κουμπώσει, τραβάτε τη συρταρωτή ράγα ελαφρά προς τα εμπρός.
3. Τοποθετείτε τη συρταρωτή ράγα στο οπίσθιο μπουλόني.
4. Ωθείτε την ασφάλιση προς τα πίσω.

Αφαίρεση δοχείου κατεψυγμένων τροφίμων

Τραβήξτε το δοχείο κατεψυγμένων τροφίμων μέχρι τέρμα προς τα έξω, ανασηκώστε το μπροστά και αφαιρέστε το.

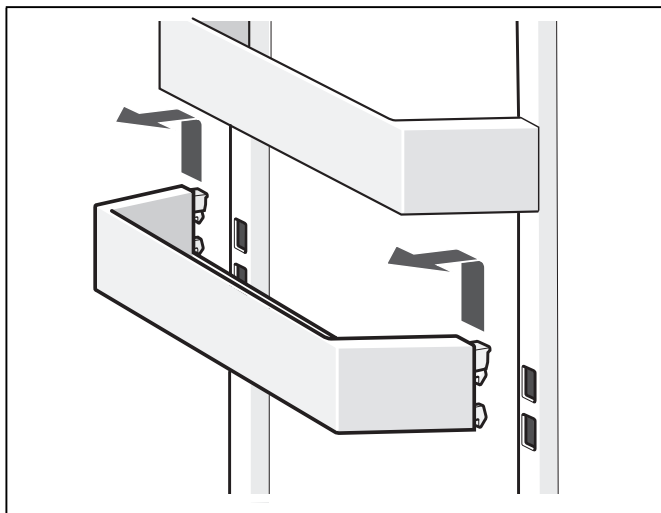
Υπόδειξη

Για την τοποθέτηση του δοχείου κατεψυγμένων τροφίμων με συρταρωτές ράγες πρέπει να έχουν τραβηχτεί οι ράγες προς τα έξω.



Ράφι πόρτας

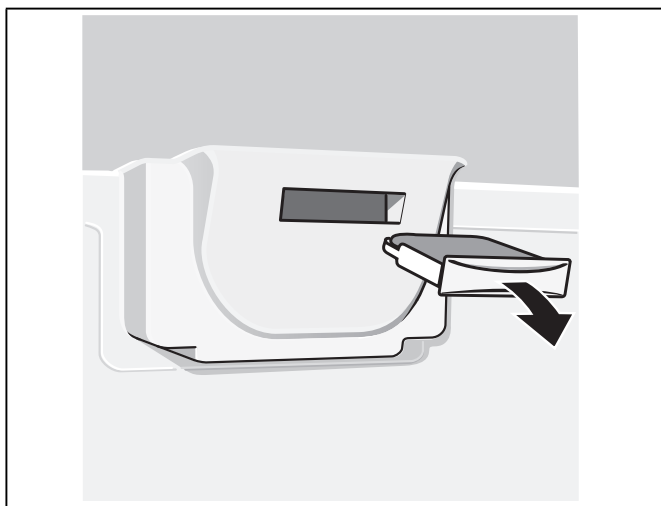
Ανασηκώστε το ράφι της πόρτας και αφαιρέστε το.



Οσμές

Σε περίπτωση που διαπιστώσετε δυσάρεστες οσμές:

1. Απενεργοποιήστε τη συσκευή με το πλήκτρο On/Off ①.
2. Αφαιρέστε όλα τα τρόφιμα από τη συσκευή.
3. Καθαρίστε τον εσωτερικό χώρο (βλ. Καθαρισμός συσκευής).
4. Καθαρίζετε όλες τις συσκευασίες.
5. Συσκευάστε αεροστεγώς τα τρόφιμα με έντονες οσμές, ώστε να εμποδιστεί ο σχηματισμός οσμών.
6. Επαναθέστε τη συσκευή σε λειτουργία.
7. Τακτοποιήστε τα τρόφιμα.
8. Μετά από 24 ώρες ελέγχετε, αν σχηματίστηκαν εκ νέου οσμές.
9. Αλλάξτε το φίλτρο οσμών.
Το φίλτρο οσμών βρίσκεται πίσω από το δοχείο διατήρησης φρεσκάδας. Εφεδρικά φίλτρα διατίθενται από την αρμόδια Υπηρεσία τεχνικής εξυπηρέτησης πελατών.



Φωτισμός (LED)

Η συσκευή σας είναι εξοπλισμένη με φωτισμό LED.

Επισκευές αυτού του είδους φωτισμού επιτρέπεται να εκτελούνται μόνον από την υπηρεσία τεχνικής εξυπηρέτησης πελατών ή από εξουσιοδοτημένο ειδικά καταρτισμένο προσωπικό.

Έτσι μπορείτε να εξοικονομήσετε ενέργεια

- Τοποθετήστε τη συσκευή σε στεγνό, αεριζόμενο χώρο! Η συσκευή δεν πρέπει να βρίσκεται εκτεθειμένη στην άμεση ηλιακή ακτινοβολία ούτε κοντά σε πηγή θερμότητας (π.χ. καλοριφέρ, ηλεκτρική κουζίνα).
Χρησιμοποιήστε ενδεχομένως μονωτική πλάκα.
- Αφήνετε τα ζεστά τρόφιμα και ποτά να κρυώσουν πρώτα και μετά τα βάζετε μέσα στη συσκευή.
- Τοποθετείτε τα κατεψυγμένα τρόφιμα για ξεπάγωμα μέσα στον χώρο συντήρησης και εκμεταλλευτείτε έτσι το ψύχος τους για την ψύξη τροφίμων.
- Ανοίγετε την συσκευή όσο το δυνατόν για μικρότερο χρονικό διάστημα.
- Για να εμποδίσετε την ταχεία άνοδο της θερμοκρασίας των τροφίμων σε ενδεχόμενη διακοπή ρεύματος ή βλάβη, βάλτε τις παγοκύστες απευθείας πάνω στα τρόφιμα στο πάνω διαμέρισμα.
- Προσέξτε να είναι πάντοτε κλειστή η πόρτα του χώρου κατάψυξης.
- Η διάταξη των μερών του εξοπλισμού δεν επηρεάζουν καθόλου την απορρόφηση ενέργειας της συσκευής.
- Για να αποφεύγετε την αυξημένη κατανάλωση ρεύματος, καθαρίζετε το άνοιγμα αερισμού και εξαερισμού κατά διαστήματα με πινέλο ή με την ηλεκτρική σκούπα.

Θόρυβοι λειτουργίας

Συνηθισμένοι θόρυβοι λειτουργίας

Χαμηλός θόρυβος

Οι κινητήρες λειτουργούν (π.χ. ψυκτικά συγκροτήματα, ανεμιστήρας).

Θόρυβος αναβρασμού, γουργουρίσματος ή βούϊσμα

Ροή του ψυκτικού ρευστού μέσα στους σωλήνες.

Βραχύς μεταλλικός ήχος

Ο κινητήρας, οι διακόπτες ή οι μαγνητικές βαλβίδες ενεργοποιούνται/απενεργοποιούνται.

Κρότος

Διεξάγεται η αυτόματη απόψυξη.

Αποφυγή θορύβων

Η συσκευή δεν βρίσκεται σε επίπεδη θέση

Παρακαλούμε ευθυγραμμίστε την κόγχη εντοιχισμού με τη βοήθεια αλφαδιού. Χρησιμοποιήστε γι' αυτό τα βιδωτά πόδια της κόγχης ή βάλτε κάτι από κάτω.

Ταλαντευόμενα ή μαγκωμένα δοχεία ή ράφια

Παρακαλείσθε να ελέγξετε όλα τα αφαιρούμενα μέρη της συσκευής και ενδεχομένως να τα τοποθετήσετε εκ νέου.

Δοχεία μέσα στη συσκευή εφάπτονται


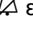
Μετατοπίστε ελαφρά τα δοχεία να μην εφάπτονται.

Πώς θα διορθώσετε μόνες/-οι σας μικροβλάβες

Προτού καλέσετε την υπηρεσία τεχνικής εξυπηρέτησης πελατών:

Εξετάστε, μήπως μπορείτε βάσει των ακολούθων υποδείξεων να διορθώσετε οι ίδιες/οι τη βλάβη.

Σε περιπτώσεις ζήτησης συμβουλής από την υπηρεσία τεχνικής εξυπηρέτησης πελατών, πρέπει να αναλάβετε εσείς τα έξοδα – ακόμη και κατά τη διάρκεια ισχύος της παροχής δωρεάν εγγύησης!

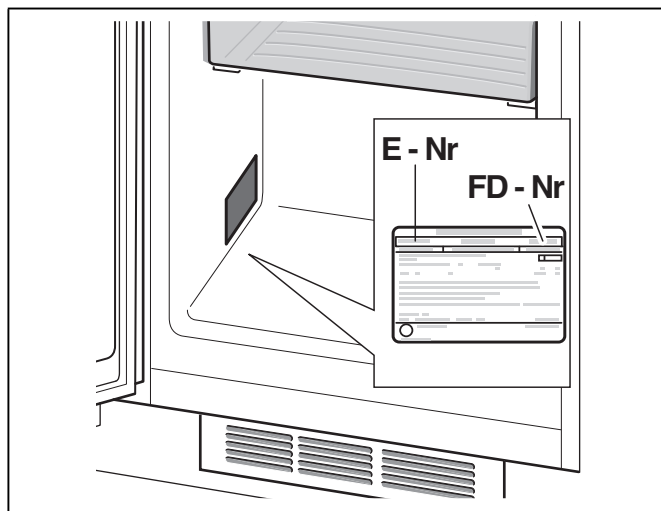
Βλάβη	Πιθανή αιτία	Αντιμετώπιση
Η θερμοκρασία αποκλίνει ισχυρά από τη ρύθμιση.		Σε μερικές περιπτώσεις αρκεί να θέσετε τη συσκευή για 5 λεπτά εκτός λειτουργίας. Αν η θερμοκρασία είναι πολύ υψηλή, ελέγξτε μετά από λίγες ώρες, αν έχει γίνει προσέγγιση θερμοκρασίας. Αν η θερμοκρασία είναι πολύ χαμηλή, ελέγξτε την επόμενη μέρα τη θερμοκρασία ξανά.
Ο πάτος του χώρου συντήρησης είναι βρεγμένος.	Είναι βουλωμένη η υδρορροή νερών απόψυξης ή η οπή αποστράγγισης.	Καθαρίστε την υδρορροή και την οπή αποστράγγισης (βλ. Καθαρισμός της συσκευής).
Στον χώρο συντήρησης επικρατεί πολύ χαμηλή θερμοκρασία.	Έχει ρυθμιστεί πολύ χαμηλή θερμοκρασία.	Ρυθμίστε υψηλότερη θερμοκρασία.
Το ψυκτικό μηχανήμα τίθεται όλο και πιο συχνά και για περισσότερο χρόνο σε λειτουργία.	Συχνό άνοιγμα της συσκευής. Τα ανοίγματα αερισμού και εξαερισμού είναι καλυμμένα.	Μην ανοίγετε άσκοπα τη συσκευή. Απομακρύνετε τα εμπόδια.
Η συσκευή δεν έχει ψυκτική απόδοση.	Η συσκευή είναι απενεργοποιημένη. Διακοπή ρεύματος.	Πατήστε το πλήκτρο On/Off  . Εξετάστε αν υπάρχει ρεύμα.
Ο φωτισμός δε λειτουργεί.	Η ασφάλεια είναι απενεργοποιημένη.	Ελέγξτε την ασφάλεια.
Η ένδειξη δεν ανάβει.	Το φως δεν βρίσκεται καλά μέσα στην πρίζα.	Ελέγξτε αν το φως βρίσκεται σωστά μέσα στην πρίζα.
Η συσκευή δεν ψύχει, η ένδειξη θερμοκρασίας και το φως είναι αναμμένα.	Είναι ενεργοποιημένος ο τρόπος λειτουργίας έκθεσης.	Κρατάτε το πλήκτρο συναγερμού  επί 10 δευτερόλεπτα πατημένο, μέχρι να ηχήσει ένα σήμα επιβεβαίωσης. Μετά από κάμποσο χρόνο ελέγχετε αν η συσκευή σας ψύχει.

Βλάβη	Πιθανή αιτία	Αντιμετώπιση
Ο φωτισμός δε λειτουργεί.	Ο φωτισμός LED είναι χαλασμένος. Η συσκευή ήταν ανοιχτή για πολύ μεγάλο διάστημα. Ο φωτισμός απενεργοποιείται μετά από περ. 10 λεπτά.	Βλ. Φωτισμός (LED). Μετά το κλείσιμο και το άνοιγμα της συσκευής ο φωτισμός ξαναανάβει.
Η ένδειξη θερμοκρασίας χώρου συντήρησης αναβοσβήνει.	Συχνό άνοιγμα της συσκευής. Τοποθετήθηκε πολύ μεγάλη ποσότητα τροφίμων. Τα ανοίγματα αερισμού και εξαερισμού είναι καλυμμένα.	Μην ανοίγετε άσκοπα τη συσκευή. Πριν την τοποθέτηση πατήστε το πλήκτρο ταχείας ψύξης * . Απομακρύνετε τα εμπόδια.
Στον χώρο διατήρησης φρεσκάδας επικρατεί πολύ υψηλή ή πολύ χαμηλή θερμοκρασία.	Η στάντα ρύθμιση είναι πολύ υψηλά ή πολύ χαμηλά ρυθμισμένη (π.χ. σε περίπτωση πάγου στον χώρο διατήρησης φρεσκάδας).	Η θερμοκρασία στον χώρο διατήρησης φρεσκάδας μπορεί να ρυθμιστεί κατά 2 βαθμίδες υψηλότερα ή χαμηλότερα. Αν η θερμοκρασία του χώρου συντήρησης είναι ρυθμισμένη στη βαθμίδα 4, τότε ο χώρος διατήρησης φρεσκάδας έχει θερμοκρασία σχεδόν 0 °C. 1. Πατήστε το πλήκτρο ταχείας ψύξης χώρου συντήρησης * επί 3 δευτερόλεπτα, μέχρι να ηχήσει ένα σήμα. Η ένδειξη θερμοκρασίας του χώρου συντήρησης τρεμοσβήνει. 2. Αλλάξτε τη ρύθμιση με τα πλήκτρα ρύθμισης θερμοκρασίας <> . Βαθμίδα 2 - ψυχρότερη ρύθμιση Βαθμίδα 8 - η θερμότερη ρύθμιση Η ρυθμισμένη θερμοκρασία αποθηκεύεται μετά από ένα λεπτό.
Το προειδοποιητικό σήμα ηχεί, η ένδειξη θερμοκρασίας αναβοσβήνει. Στον χώρο κατάψυξης επικρατεί πολύ υψηλή θερμοκρασία. Κίνδυνος για τα κατεψυγμένα τρόφιμα.	Η πόρτα του χώρου κατάψυξης είναι ανοιχτή. Έχουν τοποθετηθεί μονομιάς πολλά τρόφιμα για κατάψυξη.	Βλ. Λειτουργία συναγερμού.

Υπηρεσία τεχνικής εξυπηρέτησης πελατών

Την Υπηρεσία τεχνικής εξυπηρέτησης πελατών στην περιοχή σας θα την βρείτε στον τηλεφωνικό κατάλογο ή στον πίνακα με τις Υπηρεσίες τεχνικής εξυπηρέτησης των πελατών μας. Παρακαλείσθε να δίνετε πάντοτε στην Υπηρεσία τεχνικής εξυπηρέτησης πελατών τον αριθμό προϊόντος (E-Nr.) και τον αριθμό κατασκευής (FD-Nr.).

Αυτά τα στοιχεία θα τα βρείτε στην πινακίδα τύπου.



Παρακαλείσθε να βοηθήσετε στην αποφυγή άσκοπων μετακινήσεων, δίνοντας τους αριθμούς προϊόντος και κατασκευής. Έτσι εξοικονομείτε τα επιπλέον έξοδα που προκύπτουν από αυτές.



Εντολή επισκευής και συμβουλές σε περίπτωση βλάβης

Τα στοιχεία επικοινωνίας όλων των χωρών θα τα βρείτε στον πίνακα Υπηρεσίες τεχνικής εξυπηρέτησης πελατών που παραδίδεται μαζί.

GR

18 182

αστική χρέωση

Güvenlik ve ikaz bilgileri	72
Cihazı çalıştırmadan önce	72
Teknik güvenlik	72
Kullanım esnasında	72
Evdeki çocuklar	73
Genel yönetmelikler	73
Giderme bilgileri	73
 Yeni cihazın Ambalajının giderilmesi	73
 Eski cihazın giderilmesi	73
Teslimat kapsamı	73
Mekan sıcaklığına ve havalandırmaya dikkat edilmelidir	74
Mekan sıcaklığı	74
Havalandırma	74
Cihazın kurulacağı yer	74
Cihazın elektrik şebekesine bağlanması	74
Elektrik bağlantısı	74
Cihaz özelliklerinin öğrenilmesi	75
Kumanda elemanları	76
Cihazın çalıştırılması	76
İşletme hakkında bilgiler	76
Sıcaklık derecesinin ayarlanması	77
Soğutucu bölmesi	77
Taze tutma bölmesi	77
Dondurucu bölmesi	77
Alarm fonksiyonları	77
Kapı alarmı	77
Isı derecesi alarmı	77
Alarmın kapatılması	77

Kullanılabilen hacim	77
Dondurma kapasitesinin tamamen kullanılması	77
Soğutucu bölmesi	78
Depolama işleminde dikkat edilmesi gerekenler	78
Soğutucu bölmesindeki soğuk kısımlara dikkat	78
Hızlı soğutma	78
Açılması ve kapatılması	78
Taze tutma bölmesi	79
Taze tutma kabı	79
Nem kabı	79
Taze tutmaya elverişli besinler:	79
Depolama süreleri (0 °C'de)	79
Dondurucu bölmesi	79
Dondurucu bölmesinin kullanımı	79
Azami dondurma kapasitesi	79
Azm. dondurma kapasitesi için ön koşullar	79
Besinlerin dondurulması ve depolanması	80
Derin dondurulmuş besin satın alınması	80
Yerleştirirken dikkat edilecek konular	80
Dondurulmuş besinlerin depolanması	80
Taze besinlerin dondurulması	80
Dondurulmuş besinlerin ambalajlanması	80
Dondurulmuş besinlerin son kullanma tarihi	81
Hızlı dondurma	81
Açılması ve kapatılması	81
Dondurulmuş besinlerin buzunun çözülmesi	81

Dolab	82
Cam raflar	82
Dışarı çekilebilen cam raf	82
Servis çanağı	82
Şarap ve şampanya bölmesi	83
Şişe tutucusu	83
Gastronomi normuna uygun kap	83
Kademeli raf	83
Kademeli rafın değiştirilmesi	84
Buz kabı	84
Soğutma aküsü	84
Cihazın kapatılması, cihazın tamamen kapatılması	84
Cihazın kapatılması	84
Cihazın tamamen kapatılması	84
Cihazın buzunun çözülmesi	85
Soğutma ve taze tutma bölmesi	85
Dondurucu bölmesi	85
Cihazın temizlenmesi	85
Dolab	86
Kokular	87
Aydınlatma (LED)	88
Enerji tasarrufu	88
Çalışma sesleri	88
Normal çalışma ses ve gürültüleri	88
Gürültü oluşmasının önlenmesi	88
Basit hataları kendiniz giderebilirsiniz	89
Yetkili Servis	90
Arızalarda onarım siparişi ve danışma	90

Cihazı çalıştırmadan önce

Kullanma ve montaj kılavuzlarını dikkatlice okuyunuz! Bu kılavuzlarda cihazın kurulması, yerleştirilmesi, kullanılması ve bakımı ile ilgili önemli bilgiler bulunmaktadır.

Üretici, kullanma talimatlarındaki bilgi ve uyarıları dikkate almazsanız, herhangi bir sorumluluk üstlenmez. Tüm belge ve dokümanları sonradan kullanma ihtimalinden veya cihazı satacak olursanız, yeni sahibi için saklayınız.

Teknik güvenlik

Bu cihaz az miktarda, çevreye zarar vermeyen fakat yanıcı özelliği olan R600a soğutma maddesini ihtiva etmektedir. Cihaz taşınırken veya monte edilirken cihazın soğutucu madde sirkülasyon sistemindeki boruların zarar görmemesine dikkat ediniz. Dışarı fışkıran soğutucu madde tutuşup yanabilir veya göz yaralanmasına sebep olabilir.

Hasar durumunda

- Açık ateş veya alev kaynakları cihazdan uzak tutulmalıdır.
- Cihazın kurulu olduğu yer birkaç dakika havalandırılmalıdır.
- Cihazı kapatınız ve elektrik fişini çekip prizden çıkarınız.
- Yetkili servise haber verilmelidir.

Bir cihaz ne kadar fazla soğutucu madde ihtiva ederse, kurulduğu yer de o derece büyük olmalıdır. Çok küçük yerlerde, soğutma maddesi devresinde bir kaçak söz konusu olduğunda, yanıcı bir gaz hava karışımı oluşabilir.

Her 8 gram soğutucu madde için gerekli olan yerin hacmi en az 1 m³ kadardır. Cihazınızın içinde bulunan soğutma maddesinin miktarı, cihazın iç kısmındaki tip levhasında yazılıdır.

Eğer bu cihazın elektrik şebekesi kablosu zarar görürse, üretici, yetkili servis veya benzeri ustalık özelliklerine sahip başka bir kişi tarafından değiştirilmesi gerekir. Hatalı veya gerektiği şekilde yapılmayan kurma çalışmalarından ve onarımlardan dolayı cihazı kullanan kişi için oldukça önemli tehlikeler ortaya çıkabilir.

Onarımlar sadece üretici, yetkili servis veya benzeri eğitime sahip yetkili bir kişi tarafından yapılmalıdır.

Sadece üreticinin orijinal parçaları kullanılmalıdır. Üretici sadece bu parçalarda güvenlik taleplerine uyulduğunu garanti eder.

Elektrik şebekesi kablosu için bir uzatma parçası sadece yetkili servis üzerinden alınabilir.

Kullanım esnasında

- Cihazın içinde kesinlikle elektrikli cihazlar kullanmayınız (örn. ısıtma cihazları, elektrikli buz yapma makineleri vs.). Patlama tehlikesi!
- Cihazı temizlemek veya buzunu çözmek için asla buharlı temizleme cihazları kullanmayınız. Buhar elektrikli parçalara temas edebilir ve kısa devre olmasına sebep olabilir! Elektrik çarpma tehlikesi!
- Kar, kırağı ve buz tabakalarını temizlemek için, sivri veya keskin kenarlı cisimler kullanmayınız. Aksi halde soğutucu madde sirkülasyon borularının zarar görme tehlikesi söz konusudur. Dışarı fışkıran soğutucu madde tutuşup yanabilir veya göz yaralanmasına sebep olabilir.
- Cihazın içinde yanıcı tahrik gazı ihtiva eden ürünler (örn. sprey kutuları) ve patlayıcı maddeler bulundurmuyunuz. Patlama tehlikesi!
- Cihazın tabanını, raflarını, kapılarını ve bu gibi parçalarını basamak niyetine veya destek olarak kullanmayınız.
- Buz çözme ve temizleme işlemi için, cihazın elektrik fişini prizden çekip çıkarınız veya bağlı olduğu sigortayı kapatınız. Fişi prizden çıkarırken, fişin kendisi tutulmalıdır, kablodan tutulup çekilmemelidir.
- Alkol oranı yüksek olan sıvı dolu şişeleri iyice kapatarak ve dik olarak buzdolabına koyunuz.
- Cihazın plastik parçalarına ve kapının contasına sıvı ve katı yağ değmemesine özen gösteriniz. Aksi halde bu parçalar delinip aşınabilir.
- Cihazın hava giriş ve çıkış delikleri kesinlikle örtülmemeli ve önleri kapatılmamalıdır.
- Bu cihaz, fiziksel, sensörük, zihinsel veya ruhsal yetenekleri sınırlı olan veya cihaz hakkında yeterince tecrübesi ve/veya bilgisi olmayan kişiler (çocuklar da dahil) tarafından kullanılmamalıdır; ancak bu kişiler kendi güvenliklerinden sorumlu bir kişi tarafından denetlenirse veya kendilerine cihazın nasıl kullanılacağı hakkında yeterli bilgi ve talimat verilirse, cihazı kullanmalarına izin verilebilir.
- Şişe ve kutu içindeki sıvı maddeleri (özellikle karbonik asit ihtiva eden içecekleri) dondurucu bölümünde depolamayınız. Şişe ve kutular patlayabilir!
- Dondurulmuş besinleri kesinlikle dondurucudan çıkarır çıkarmaz ağızınıza almayınız. Donma yanığı tehlikesi!
- Ellerinizi uzun bir süre dondurulmuş besine, buza veya buharlaştırıcı borularına vs. temas etmesini önleyiniz. Donma yanığı tehlikesi!

Evdeki çocuklar

- Ambalajları ve ambalaj parçalarını çocuklara vermeyiniz.
Katlanan kartonlardan ve folyolardan dolayı boğulma tehlikesi söz konusudur!
- Bu cihaz, çocuk oyuncağı değildir.
- Kilit tertibatı olan cihazlarda:
Anahtarı çocukların erişemeyecekleri bir yerde muhafaza ediniz!

Genel yönetmelikler

Cihaz,

- besinlerin soğutulması ve dondurulması için kullanılır,
- buz hazırlamak için kullanılır.

Bu cihaz evde ve ev ortamında kişisel kullanımınız içindir, ticari amaçlı kullanım için öngörülmemiştir.

Cihaz, 2004/108/EC AB direktiflerine istinaden parazitlenmeye karşı korunmuştur.

Soğutucu madde devresinin sızdırmazlığı kontrol edilmiştir.

Bu ürün, elektrikli cihazlar için geçerli olan güvenlik yönetmeliklerine uygundur (EN 60335-2-24).

Giderme bilgileri

Yeni cihazın Ambalajının giderilmesi

Ambalaj, cihazınızı transport hasarlarına karşı korur. Ambalajda kullanılmış olan tüm malzemeler, çevreye zarar vermeyen türdendir ve yeniden kullanılabilir. Lütfen siz de yardımcı olunuz: Ambalajı çevreye zarar vermeyecek şekilde gideriniz.

Güncel giderme yol ve yöntemleri hakkında bilgi edinmek için, lütfen yetkili satıcınıza veya bağlı olduğunuz belediye idaresine başvurunuz.

Eski cihazın giderilmesi

Eski cihazlar, hiç değeri olmayan çöp değildir! Çevreci bir giderme işleminden geçirilerek, çok değerli ham maddeler yeniden kullanılmak üzere değerlendirilebilir.



Bu cihaz, elektrikli ve elektronik eski cihazlar (waste electrical and electronic equipment – WEEE) ile ilgili 2002/96/EG numaralı Avrupa direktifine uygun bir şekilde işaretlenmiştir, yani tanımlanmıştır. Bu direktif, AB dahilinde eski cihazların geri alınması ve değerlendirilmesi için geçerli işlem çerçevesini belirler.

Uyarı

Eskimiş ve artık kullanılmayacak cihazlarda:

1. Elektrik fişini çekip prizden çıkarınız.
2. Elektrik kablosunu kesip, fişi ile birlikte cihazdan ayırınız.
3. Çocukların cihazın içine girmesini zorlaştırmak için, rafları, çekmeceleri ve eşya gözlerini cihazdan çıkarmayınız.
4. Çocukların eskimiş cihaz ile oynamasına izin vermeyiniz. Boğulma tehlikesi!

Soğutma cihazlarının içinde soğutucu maddeler vardır, yalıtım tertibatlarında ise izolasyon gazları vardır. Soğutucu maddeler ve gazlar uzmanca giderilmelidir. Eski cihaz uzmanca ve çevreye zarar vermeyecek şekilde giderilinceye kadar, soğutucu madde sirkülasyon borularının zarar görmemesine dikkat ediniz.

Teslimat kapsamı

Ambalajdan çıkardıktan sonra, tüm parçaları olası transport hasarları açısından kontrol ediniz.

Şikayet veya itiraz söz konusu olduğunda, lütfen cihazı satın aldığınız yetkili satıcınıza veya yetkili servisimize başvurunuz.

Teslimat kapsamı, aşağıdaki parçalardan oluşmaktadır:

- Ankastre cihaz
- Donanım (modele bağlı)
- Montaj malzemelerini içeren torba
- Kullanma kılavuzu
- Montaj kılavuzu
- Yetkili servis defteri
- Garanti ekleri
- Enerji tüketimi ve çalışma sesleri ile ilgili bilgiler

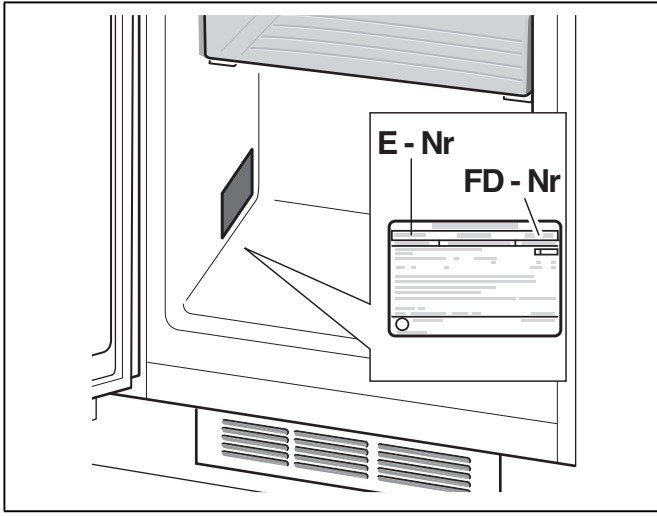
Mekan sıcaklığına ve havalandırmaya dikkat edilmelidir

Mekan sıcaklığı

Bu cihaz belli bir klima sınıfı için tasarlanmıştır. Klima sınıfına bağlı olarak bu cihazı şu çevre sıcaklıklarında kullanabilirsiniz.

Klima sınıfı	Kabul edilebilir mekan sıcaklığı
SN	+10 °C ile 32 °C
N	+16 °C ile 32 °C
ST	+16 °C ile 38 °C
T	+16 °C ile 43 °C

İklim sınıfı tip levhasının üzerinde bulunur.



Bilgi

Cihaz, bildirilmiş klima sınıfına ait oda sıcaklığı sınırları dahilinde, sahip olduğu tüm işlevleri ile çalışır. Eğer SN klima sınıfına dahil olan bir cihaz daha soğuk oda sıcaklıklarında işletilirse, +5 °C'ye kadar cihazda herhangi bir hasar olmayacağı garanti edilir.

Havalandırma

Kompresörün havalandırılması sadece tabandaki havalandırma ızgarası üzerinden gerçekleşir. Kesinlikle havalandırma ızgarasının üzerini örtmeyiniz veya önüne herhangi bir engel koymayınız. Aksi halde kompresörün daha fazla çalışması gerekir ve bu da elektrik tüketimini yükseltir.

Cihazın kurulacağı yer

Cihazın kurulacağı yerin kuru ve havalandırılabilen bir yer olması gerekir. Güneş ışınları doğrudan cihazın kurulacağı yere gelmemeli ve cihaz elektrikli ocak, fırın, soba, kalorifer vs. gibi sıcaklık oluşturan cisimlerin ve ısı kaynaklarının yanına veya yakınına kurulmamalıdır. Eğer cihazın bir ısı kaynağının yanına kurulması kaçınılmazsa, uygun bir izolasyon plakası kullanınız; ya da ısı kaynağına aşağıda belirtilen asgari mesafelerin olmasına dikkat ediniz.

- Elektrikli veya gazlı ocaklara: 3 cm.
- Gaz yağı ve kömür sobalarından: 30 cm.

Cihazın elektrik şebekesine bağlanması

Cihazı kurduktan sonra, çalıştırmadan önce en az 1 saat bekleyiniz. Transport esnasında, kompresörün içindeki yağ soğutma sistemi içine dağılıbilir.

Cihazı ilk kez devreye sokmadan önce, cihazın içini temizleyiniz (bakınız bölüm "Cihazın temizlenmesi").

Elektrik bağlantısı

Priz cihazın yakınında ve cihaz kurulduktan sonra da rahat ulaşılabilir olmalıdır.

Bu cihaz, koruma sınıfı I tipi bir cihazdır. Cihazı 220–240 V/50 Hz alternatif akım üzerinden, kurallara uygun şekilde monte edilmiş, toprak hattına sahip bir prize bağlayınız. Priz, 10–16 A değerinde bir sigortaya sahip olmalıdır.

Avrupa ülkelerinde işletilmeyen cihazlarda, bildirilen gerilimin ve akım türünün, sizin elektrik şebekenizin değerleri ile uyuşup uyuşmadığı kontrol edilmelidir. Bu bilgileri tip etiketi (levhası) üzerinde bulabilirsiniz.

⚠ Uyarı

Bu cihaz kesinlikle elektronik enerji tasarruf prizlerine bağlanmamalıdır.

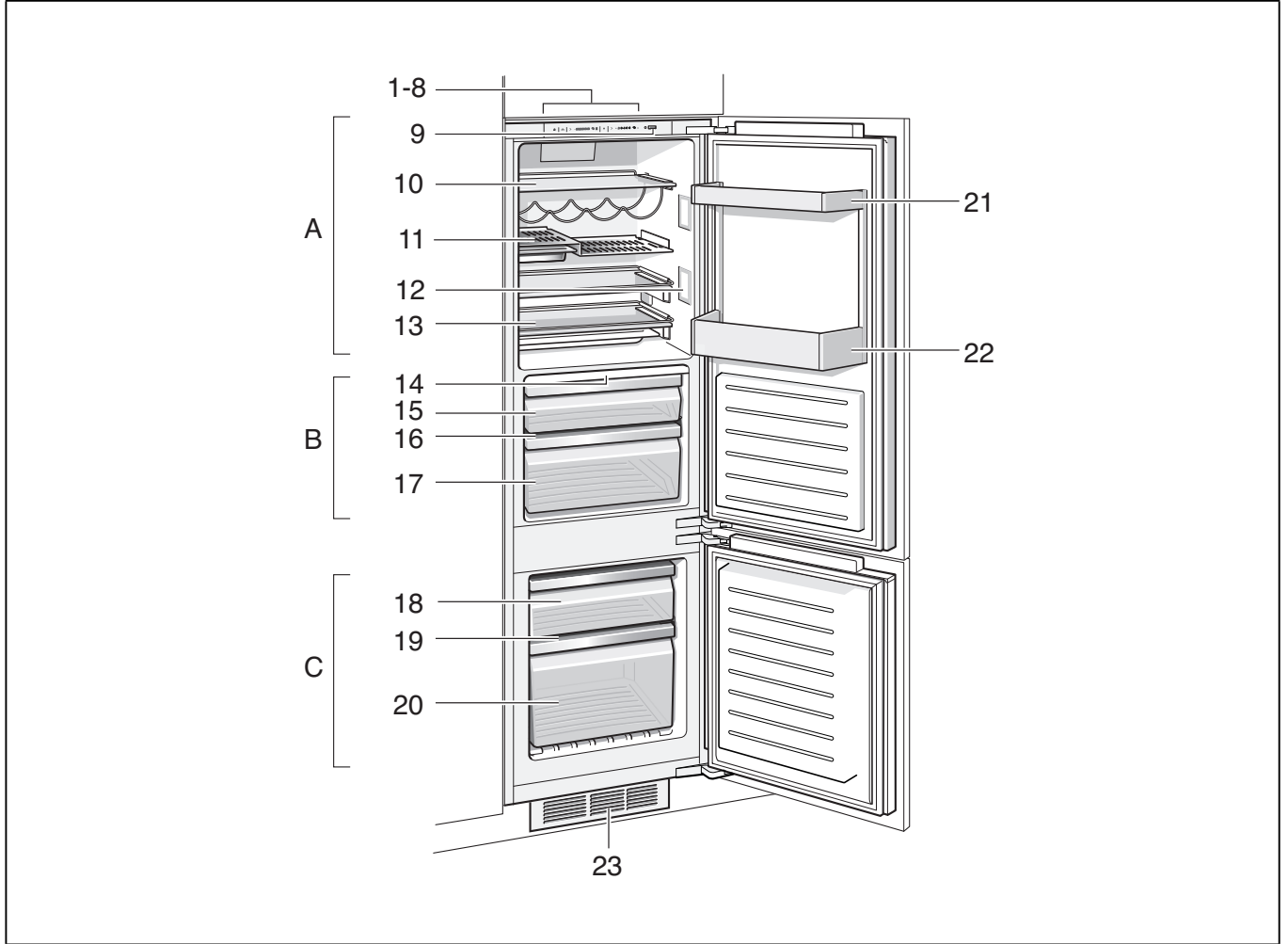
Cihazlarımızın işletilmesinde şebeke ve sinüs kontrollü konvertisörler kullanılabilir. Şebeke kontrollü konvertisörler, doğrudan umumi elektrik şebekesine bağlanan fotovoltaik sistemlerde kullanılır. Umumi elektrik şebekesine doğrudan bağlantısı olmayan tekil uygulamalarda (örn. gemilerde veya dağ evlerinde ya da dağ kulübelerinde), sinüs kontrollü konvertisörler kullanılmalıdır.

Cihaz özelliklerinin öğrenilmesi

Bu kullanma kılavuzu birçok cihaz modeli için geçerlidir.

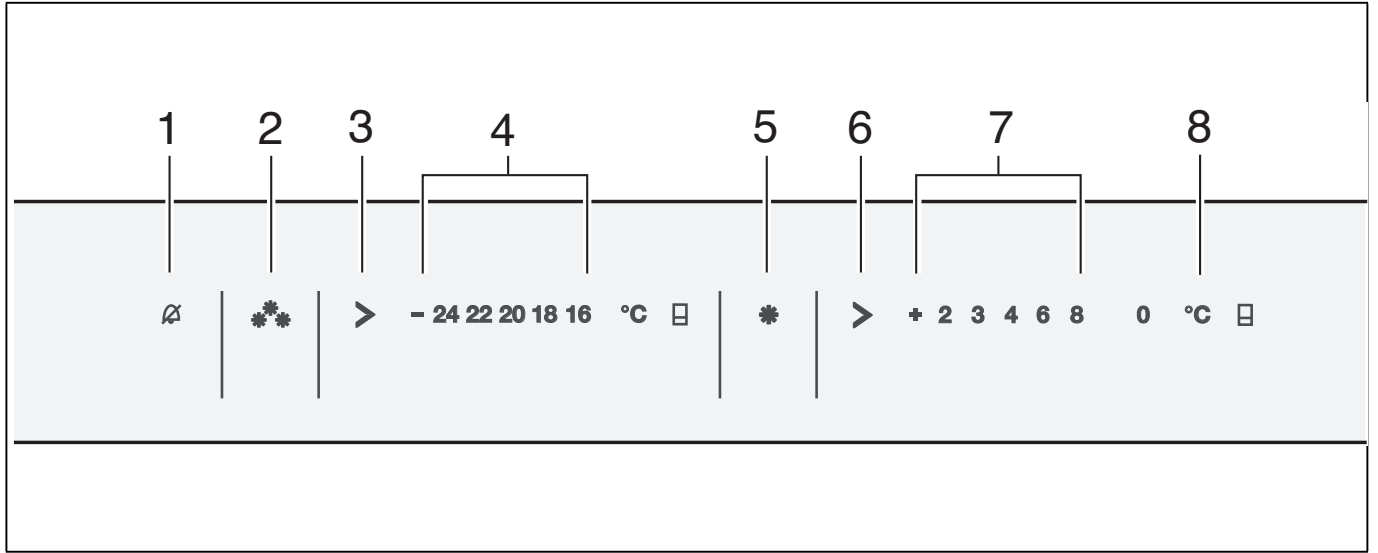
Modellerin donanım kapsamı farklı olabilir.

Resimlerde farklılıklar olabilir.



A	Soğutucu bölümü	14	Taze tutma bölümü aydınlatması
B	Taze tutma bölümü	15	Taze tutma kabı
C	Dondurucu bölümü	16	Nem filtresi
		17	Nem kabı
1-8	Kumanda elemanları	18	Dondurulmuş besin kabı (küçük)
9	Açma/kapama tuşu	19	Dondurucu bölümündeki cam raf
10	Soğutucu bölümündeki cam raf	20	Dondurulacak besin kabı (büyük)
11	Gastronomi normuna uygun kap donanımlı kademeli raf	21	Kapı rafı
12	Soğutucu bölümü aydınlatması	22	Büyük şişe rafı
13	Servis çanaklı dışarı çekilebilen cam raf	23	Hava giriş ve çıkış delikleri

Kumanda elemanları



- "alarm" tuşu** İkaz sesinin kapatılması için kullanılır ("Alarm fonksiyonu" bölümüne bakınız).
- Dondurucu bölmesi hızlı tuşu** Hızlı dondurmanın açılmasına ve kapatılmasına yarar (Hızlı dondurma bölümüne bakınız).
- Dondurucu bölmesi ısı ayar tuşu** Bu tuş ile, dondurucu bölmesinin ısı derecesi ayarlanır.
- Dondurucu bölmesi ısı derecesi göstergesi** Işıklı gösterge çubuğundaki sayılar, dondurucu bölmesindeki soğukluk derecesinin °C türünden değerine eşittir.
- Soğutucu bölmesi hızlı tuşu** Hızlı soğutmanın açılmasına ve kapatılmasına yarar (Hızlı soğutma bölümüne bakınız).
- Soğutucu bölmesi sıcaklık derecesi ayar düğmesi** Bu tuş ile, soğutucu bölmesinin ısı derecesi ayarlanır.
- Soğutucu bölmesi ısı derecesi göstergesi** Sayılar, soğutucu bölmesindeki ısı derecelerini °C türünden gösterir.
- Çalışma durumu göstergesi** Cihaz çalıştığı zaman, çalışma durumu göstergesi yanar.

Cihazın çalıştırılması

- Cihazı Açma/Kapatma tuşu ile devreye sokunuz.
Bir ikaz sesi duyulur, dondurucu bölmesi ısı derecesi göstergesi yanıp söner ve alarm tuşu yanar.
- Alarm tuşuna basıldıktan sonra, ikaz sesi kapanır.
Cihaz soğutmaya başlar. Cihazın kapısı açıkken, aydınlatma da açıktır.

Fabrika ayarı olarak aşağıdaki dereceler önerilmektedir:

- Soğutucu bölmesi: +4 °C
- Taze tutma bölmesi: 0 °C'ye yakın
- Dondurucu bölmesi: -18 °C

İşletme hakkında bilgiler

- Devreye sokma işleminden sonra, ayarlanmış ısı derecelerine ulaşıncaya kadar birkaç saat geçebilir.
Bu süreden önce cihaza besin koymayınız.
- Tam otomatik No Frost sistemi sayesinde, dondurucu bölmesinde buz oluşmaz. Böylelikle artık buz çözme işlemine gerek yoktur.
- Gövdenin ön yüzleri kısmen biraz ısıtılır; böylelikle kapı contasının bulunduğu alanda terlemeden kaynaklanan su oluşması önlenir.
- Dondurucu bölmesinin kapısı kapatıldıktan sonra hemen tekrar açılmazsa, oluşmuş olan vakum dengeleninceye kadar, biraz bekleyiniz.

Sıcaklık derecesinin ayarlanması

Soğutucu bölmesi

Isı derecesi +2 °C ile +8 °C arasında ayarlanabilir.

Soğutucu bölümünde istediğiniz ısı derecesi ayarlanıncaya kadar, soğutucu bölümü ısı ayar tuşuna ➤ arka arkaya basınız.

Son olarak ayarlanmış olan değer hafızaya kaydedilir. Ayarlanmış ısı derecesi, soğutucu bölümü ısı derecesi göstergesinde gösterilir.

Taze tutma bölümü

Taze tutma bölümündeki sıcaklık, cihazın fabrika çıkışında 0 °C civarında ayarlanmıştır ve mümkün olduğu kadar değiştirilmemelidir.

Soğutulacak besinin üzerinde buzlanma veya kırıntı oluşacak olursa, ısı derecesi daha sıcak ayarlanabilir. ("Küçük arızaları kendiniz giderebilirsiniz" bölümüne bakınız.)

Dondurucu bölümü

Isı derecesi -16 °C ile -24 °C arasında ayarlanabilir.

İstediğiniz dondurucu bölümü ısı derecesi ayarlanıncaya kadar, dondurucu bölümü ısı ayar tuşuna ➤ arka arkaya basınız.

Son olarak ayarlanmış olan değer hafızaya kaydedilir. Ayarlanmış ısı derecesi, dondurucu bölümü ısı derecesi göstergesinde gösterilir.

Alarm fonksiyonları

Kapı alarmı

Cihaz kapısı alarmı, cihazın kapısı bir dakikadan daha uzun bir süre açık kalırsa devreye girer. Kapı kapatılınca, uyarı sesi de yine kapanır.

Isı derecesi alarmı

Isı alarmı, dondurucu bölümü çok sıcak olunca ve dondurulmuş besinler için tehlike söz konusu olunca devreye girer.

- Alarm tuşu ✕ yanıp sönüyor: Dondurulmuş besinler için tehlike söz konusu veya geride kalmış bir süre içinde tehlike söz konusu olmuştur.
- Alarm tuşu ✕ yanıyor: Dondurulmuş besinler için tehlike söz konusu değil.

Bilgi

Buzu çözülmeye başlamış veya çözülmüş olan besinleri tekrar dondurmuyunuz. Bu besinleri ancak pişirdikten sonra (pişiriniz veya kızartınız) yeniden dondurabilirsiniz.

Azami depolama süresini bu durumda tamamen kullanmayınız.

Dondurulmuş besinler için tehlike söz konusu olmadan, alarm şu durumlarda devreye girebilir:

- Cihaz ilk defa çalıştırıldığında.
- Cihaza fazla miktarda taze gıda maddeleri konulduğu zaman.
- Dondurucu bölümünün kapısı çok uzun bir süre açık kaldıysa.

Alarmın kapatılması

İkaz sesini kapatmak için "alarm" tuşuna ✕ basınız.

Kullanılabilen hacim

Cihazın kullanılabilen hacmi ile ilgili bilgi için, tip levhasına bakınız (bakınız resim bölüm "Yetkili servis").

Dondurma kapasitesinin tamamen kullanılması

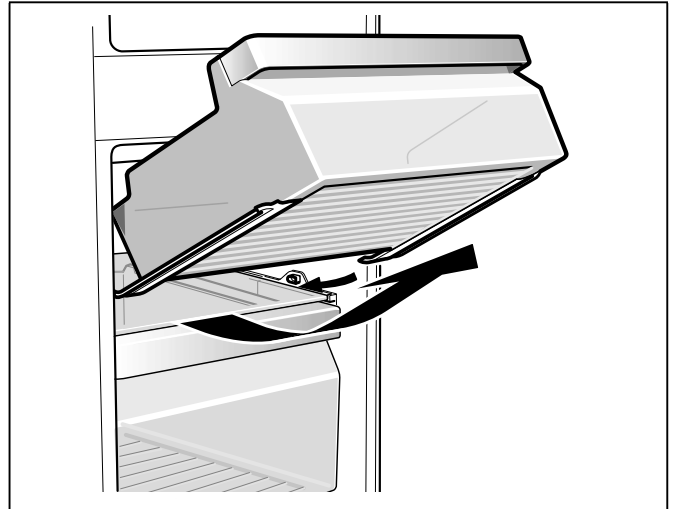
Cihaza azami dondurulacak besin miktarının yerleştirilebilmesi için, cihaz içindeki tüm donanım parçaları çıkarılabilir. Besinler doğrudan raflar ve dondurucu bölümü tabanı üzerine istif edilebilir.

Donanım parçalarının çıkarılması

Dondurulmuş besin kabını sonuna kadar dışarı çekiniz, ön tarafını yukarı kaldırınız ve dışarı çıkarınız.

Bilgi

Çekmece rayları olan dondurulmuş besin kabını yerine takmak için, raylar dışarı çekilmelidir.



Soğutucu bölmesi

Soğutucu bölmesi, hazır yemekler, hamur işleri, konserveler, yağlı kahve sütü (kondanse süt) ve sert peynir için ideal muhafaza yeridir.

Depolama işleminde dikkat edilmesi gerekenler

- Taze, sağlam besinleri depolayınız. Böylelikle kalite ve tazelik daha uzun korunur.
- Hazır ürünlerde ve doldurma ürünlerde, üretici tarafından bildirilmiş asgari kullanılabilirlik tarihine veya son kullanma tarihine dikkat ediniz.
- Aromanın, renklerin ve tazeliğin korunması için, besinleri iyi ambalajlanmış veya kapalı şekilde cihaza yerleştiriniz. Böylelikle besinler arasında birbirlerine tat verme ve soğutma bölgesindeki plastik parçalarda renk değişimleri önlenmiş olur.
- Sıcak yiyecekleri ancak soğuduktan sonra cihaza yerleştiriniz.

Bilgi

Besinler ve cihazın iç arka yüzü arasında temas olmasını önleyiniz. Aksi halde hava dolaşımı kötü etkilenebilir.

Besinler veya ambalajlar donarak cihazın iç arka yüzüne yapışabilir.

Soğutucu bölgesindeki soğuk kısımlara dikkat

Soğutucu bölgesindeki hava sirkülasyonundan dolayı, farklı soğukluk derecelerine sahip kısımlar oluşur:

- En soğuk alanlar, cihazın iç arka duvarında, dışarı çekilebilen cam raflar üzerinde ve servis çanağı içindedir.

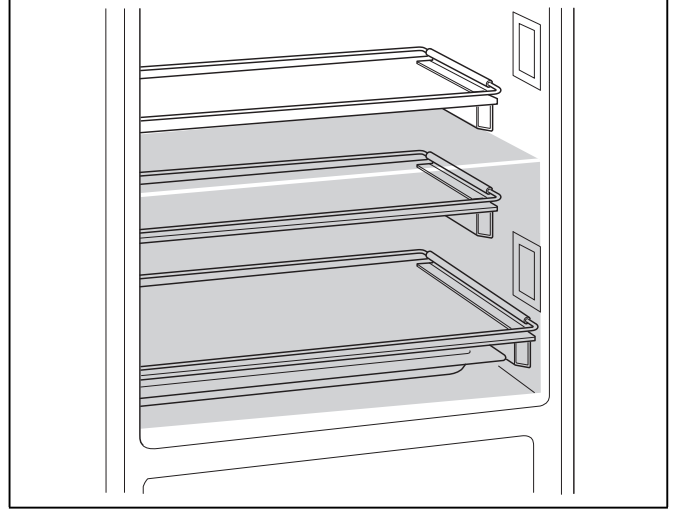
Bilgi

En soğuk kısımlarda hassas besinleri (örn. balık, sucuk, et) muhafaza ediniz.

- En sıcak alan kapıda en üst kısımdadır.

Bilgi

En sıcak alanda örn. sert peynir ve tereyağı muhafaza ediniz. Böylelikle peynir tadını geliştirmeye devam eder, tereyağı ise ekmeğe sürülebilir kıvamda kalır.



Hızlı soğutma

Hızlı soğutma fonksiyonunda, soğutucu bölmesi yakl. 6 saat boyunca mümkün olduğu kadar soğuk yapılır. Ardından otomatik olarak, hızlı soğutma fonksiyonundan önceki ayarlanmış olan ısı derecesine geçilir.

Hızlı soğutma fonksiyonu örneğin şu durumlarda açılır:

- Çok miktarda besin yerleştirilmeden önce.
- İçecekleri çabuk soğutmak için.

Bilgi

Hızlı soğutma devreye sokulmuşsa, daha fazla ve sesli işletme gürültüleri veya sesleri duyulabilir.

Açılması ve kapatılması

Soğutucu bölmesi hızlı tuşuna * basınız.

Hızlı soğutma açık olduğu zaman, tuş yanar.

Taze tutma bölümü

Taze tutma çekmecesinin ısı derecesi yaklaşık 0 °C'de tutulur. Düşük ısı derecesi ve mükemmel hava nem oranı, taze besinlerin muhafaza edilmesi için ideal koşullar sağlar.

Normal soğutma bölümüne kıyasla, taze tutma bölümünde besinler üç kez daha uzun bir süre tazeliğini kaybetmeden depolanabilir; daha uzun tazelik, besleyici maddelerin ve tadın korunması için.

Taze tutma kabı

Taze tutma kabının içindeki ısı derecesi yaklaşık 0 °C kadardır ve yaklaşık % 50 hava nemi mevcuttur.

Bu depolama iklimi, balık, et, salam-sucuk, peynir ve süt muhafaza etmek için idealdir.

Nem kabı

Nem kabı, ilgili gözdeki hava nemini koruyarak optimize eden özel bir filtre ile kapatılır. Böylelikle nem kabı içinde, besin doluluk miktarına bağlı olarak %95'e varan bir hava nemi elde edilir. Bu depolama iklimi taze meyve, salata, otsu baharatlar veya mantarlar için ideal koşullar sunar.

Bilgiler

- Soğuk derecelere karşı hassas meyveler (örn. ananas, muz, papaya ve narenciyeler) ve sebzeler (örn. patlıcan, salatalık, kabak, biber, domates ve patates), kalitenin ve aromanın en iyi şekilde korunması için buzdolabının dışında, yaklaşık +8 °C ila 12 °C'de arasında depolanmalıdır.
- Depolama miktarına ve depolanan besine göre, nem kabı içinde su yoğunlaşması söz konusu olabilir. Yoğuşuk suyu kuru bir bez ile silip gideriniz.

Taze tutmaya elverişli besinler:

Taze tutma kabı içinde:

Balık, deniz ürünleri, et, sucu türü ürünler, süt ürünleri, hazır yemekler

Nem kabı içinde:

- Sebze (örn. havuç, kuşkonmaz, kereviz, pırasa, kırmızı pancar, mantar, örn. brokoli, karnabahar, Brüksel lahanası, alabaş gibi turpgiller veya hardalgiller)
- Salat (örn. Frenk salatası, aysberg salatası, hindiba veya acı marul, yeşil salata)
- Otsu baharatlar (örn. dere otu, maydanoz, soğancık veya Frenk soğanı, fesleğen veya reyhan)
- Meyve (soğuk derecelere dayanıklı türler, örn. elma, şeftali, üzümü meyveler, üzüm)

Depolama süreleri (0 °C'de)

Başlangıçtaki kaliteye göre

Taze balık, deniz ürünleri	azami 3 gün
Kanatlı hayvanların eti, et (pişirilmiş/kızartılmış)	azami 5 gün
Siğir, domuz, kuzu, sucuk türü ürünler (dilim ürün)	azami 7 gün
Tütsülenmiş balık, brokoli	azami 14 gün
Salata, rezene, kayısı, erik	azami 21 gün
Yumuşak peynir, yoğurt, süzme yoğurt, yağsız süt, karnabahar	azami 30 gün

Dondurucu bölümü

Dondurucu bölümünün kullanımı

- Dondurucu bölümü.
- Küp buz üretmek için.
- Besin dondurmak için.

Bilgi

Dondurucu bölümünün kapısının daima kapalı olmasına dikkat ediniz! Kapı açık olduğu zaman, dondurulmuş besinlerin buzu çözülür. Dondurucu bölümü yoğun buz tutar. Ayrıca: Yüksek elektrik akımı tüketiminden dolayı gereksiz enerji harcanması söz konusudur!

Azami dondurma kapasitesi

24 saat içinde elde edilebilecek azami dondurma kapasitesi ile ilgili bilgiler için tip levhasına bakınız (bakınız resim bölüm "Yetkili servis").

Azm. dondurma kapasitesi için ön koşullar

- Hızlı dondurma fonksiyonunu taze besinleri yerleştirmeden önce devreye sokunuz (Hızlı dondurma bölümüne bakınız).
- Donanım parçalarının çıkarılması
- Besinleri doğrudan rafların üzerine ve dondurucu bölümünün tabanı üzerine diziniz.

Bilgi

- Arka yüzdeki havalandırma deliklerinin önüne dondurulmuş besin koyarak, havalandırma deliklerini kapatmayınız.
- Dondurulacak besin miktarı çok olduğunda, öncelikle en üst gözde dondurunuz. Besinler orada daha çabuk ve böylelikle daha hassas dondurulur.

Besinlerin dondurulması ve depolanması

Derin dondurulmuş besin satın alınması

- Ambalaj zarar görmemiş olmalıdır.
- Son kullanma tarihine dikkat edilmelidir.
- Satış sandığındaki ısı derecesi -18 °C veya daha soğuk olmalıdır.
- Derin dondurulmuş besinleri mümkünse bir izole eden poşet veya çanta içinde sevk ediniz ve en kısa zamanda dondurucu bölmesine yerleştiriniz.

Yerleştirirken dikkat edilecek konular

- Dondurulacak besin miktarı çok olduğunda, öncelikle en üst gözde dondurunuz. Besinler orada daha çabuk ve böylelikle daha hassas dondurulur.
- Besinleri geniş şekilde gözlere ya da dondurulacak besin kaplarına yayınız.

Bilgi

Önceden dondurulmuş olan besinler, yeni dondurulacak olan besinler ile temas etmemelidir. Gerekirse tamamen donmuş besinleri başka dondurulmuş besin kaplarına aktarınız.

Dondurulmuş besinlerin depolanması

Kusursuz bir hava sirkülasyonu sağlayabilmek için, dondurulmuş besin kabını sonuna kadar içeri sürünüz.

Taze besinlerin dondurulması

Dondurmak için sadece taze ve iyi besinler kullanınız.

Besi değerinin, aromanın ve rengin mümkün olduğu kadar korunması için, sebze dondurulmadan önce kısa haşlanmalıdır. Patlıcanlarda, biberlerde, kabaklarda ve kuşkonmazda kısa haşlama işlemi yapılması gerekmez.

Dondurma ve kısa haşlama hakkında literatür veya bilgi kaynakları için kitapçılara bakınız.

Bilgi

Dondurulacak besinlerin, önceden dondurulmuş besinler ile temasını önleyiniz.

- Dondurulmaya elverişli besinler: Hamur işleri, balık ve deniz ürünleri, et, av eti, kanatlılar, sebze, meyve, otsu baharatlar, kabuksuz yumurta, peynir, tereyağı ve süzme yoğurt gibi süt ürünleri, hazır yemekler, çorba, türlü, pişmiş et ve balık gibi yemek artıkları, patates yemekleri, sufleler ve tatlı besinler.
- Dondurulmaya elverişli olmayan besinler: Yaprak salata, kırmızı turp, kabuğu içinde yumurta, üzüm, bütün elma, armut ve şeftali, katı pişmiş yumurta, yoğurt, kesilmiş süt, krema, crème fraîche ve mayonez.

Dondurulmuş besinlerin ambalajlanması

Besinleri hava giremeyecek şekilde paketleyiniz ki, tadı bozulmasın veya kurumasin. Besinleri ambalajlamak için veya besin kaplarını kapatmak için, sağlığa zararlı olabilecek malzemeler kullanmayınız.

1. Besinleri ambalaja koyunuz.
2. Havayı bastırıp boşaltınız.
3. Ambalajı sıkı ve hava sızmayacak şekilde kapatınız.
4. Ambalaj üzerine içindeki besinlerin ismini ve dondurma tarihini yazınız.

Ambalaj olarak kullanılacak uygun malzemeler:

Plastik folyo, polietilenden torba folyo, alüminyum folyo ve dondurmak için uygun kutular. Bu ürünleri ve malzemeleri ilgili alışveriş merkezlerinde bulabilirsiniz.

Paketlemek için şu malzemeler uygun değildir:

Paketleme kağıdı, parşömen kağıdı, selofan (jelatinli kağıt), çöp torbası ve kullanılmış poşetler.

Paket kapatmak için uygun malzemeler:

Lastik halkalar, plastik klipsler, bağlama iplikleri, soğuğa dayanıklı yapışkan bantlar veya benzeri malzemeler.

Polietilenden torba ve hortum folyoları, bir folyo kaynak yapıştırma cihazı ile yapıştırılabilir.

Dondurulmuş besinlerin son kullanma tarihi

Dondurulmuş besinlerin dayanma süresi,

-18 °C ısı derecesi ayarında:

- Balık, sucuk, hazır yemek, hamur ürünleri: 6 aya kadar
- Peynir, kanatlı hayvanlar, et: 8 aya kadar
- Sebze, meyve: 12 aya kadar

Hızlı dondurma

Vitaminlerin, besi değerlerinin, görünüşün ve tadın korunması için, besinler mümkün olduğu kadar hızlı bir şekilde ortalarına kadar tamamen dondurulmalıdır.

Taze besin yerleştirmeden birkaç saat önce hızlı dondurma fonksiyonunu devreye sokarak, taze besinler yerleştirildiğinde söz konusu olabilecek istenmeyen bir ısı derecesi yükselmesini önleyiniz.

Genel olarak 4–6 saat kadar önceden çalıştırmak yeterlidir.

Bu fonksiyon devreye sokulduktan sonra, kompresör sürekli çalışır ve dondurucu bölmesinde çok düşük bir dereceye ulaşılır.

Azm. dondurma kapasitesini kullanmak istiyorsanız, taze besin yerleştirilmeden 24 saat önce hızlı dondurma fonksiyonunu devreye sokunuz.

Az miktarda besini (azami 2 kg'a kadar) hızlı dondurma fonksiyonunu kullanmadan dondurabilirsiniz.

Bilgi

Hızlı dondurma devreye sokulmuşsa, daha fazla işletme sesleri duyulabilir.

Açılması ve kapatılması

Dondurucu bölmesi hızlı tuşuna ****** basınız.

Hızlı dondurma fonksiyonu açık olduğu zaman, ilgili tuş yanar.

Hızlı dondurma fonksiyonu, 2½ gün sonra otomatik olarak kapanır.

Dondurulmuş besinlerin buzunun çözülmesi

Besin çeşitlerine ve kullanım amacına göre, şu olanaklar arasında seçme yapılabilir:

- Oda sıcaklığında
- Buzdolabında
- Elektrikli fırında, sıcak hava ventilatörü kullanılarak/kullanılmadan
- Mikrodalga fırında

⚠ Dikkat

Buzu çözülmeye başlamış veya çözülmüş olan besinleri tekrar dondurmayınız. Bu besinleri ancak pişirdikten sonra (pişiriniz veya kızartınız) yeniden dondurabilirsiniz.

Bu durumda besinin azami depolama süresini tamamen kullanmayınız.

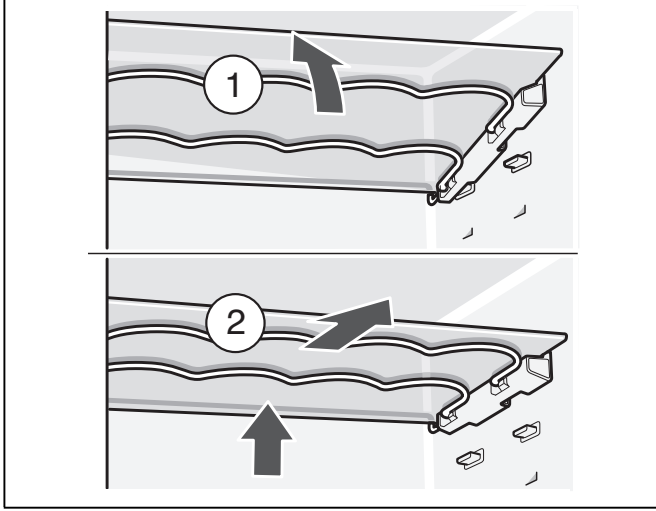
Dolab

(her modelde değil)

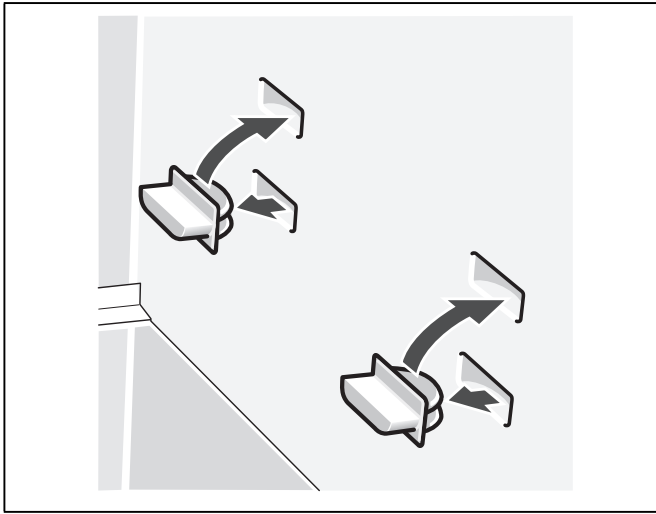
Cam raflar

Yüksek ebatlı soğutulacak besin depolamak için, cam rafın konumunu değiştirebilirsiniz.

1. Cam rafı dışarı çıkarmak için, eğik şekilde yukarı doğru çekiniz ve dışarı çıkarınız.



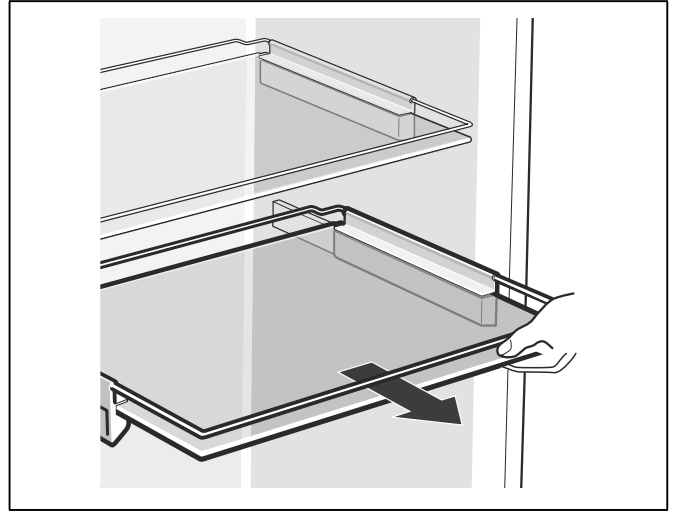
2. Tıkaçları ilgili yerlere takınız.



3. Cam rafı yeniden yerine takmak için, önce arka tıkaçlar üzerine oturtunuz ve sonra ön tarafı yerleştiriniz.

Dışarı çekilebilen cam raf

Dışarı çekilebilen cam raf, besinlere daha iyi bakabilmek için cihazdan dışarı çekilebilir.

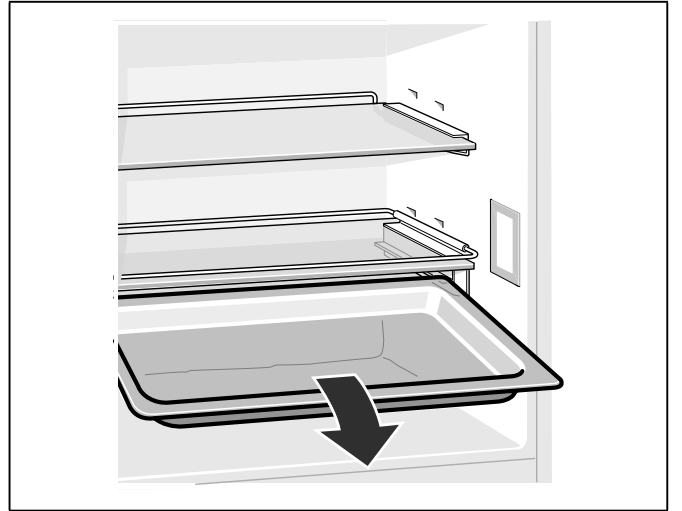


Servis çanağı

Servis çanağı içinde örn. salam-sucuk veya peynir türlerinden oluşan besinler hazırlayabilirsiniz, soğuk depolayabilirsiniz ve servis yapabilirsiniz.

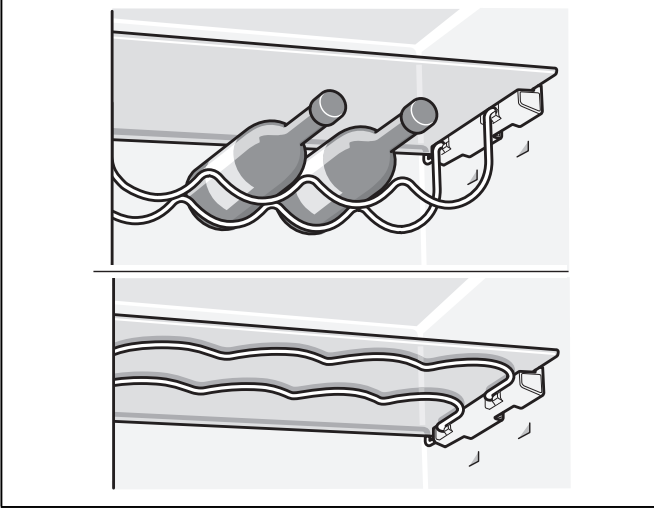
Bilgi

Besinlerin birbirine koku ve tat vermesini önlemek için, besinlerin üzerine folyo kapatınız.



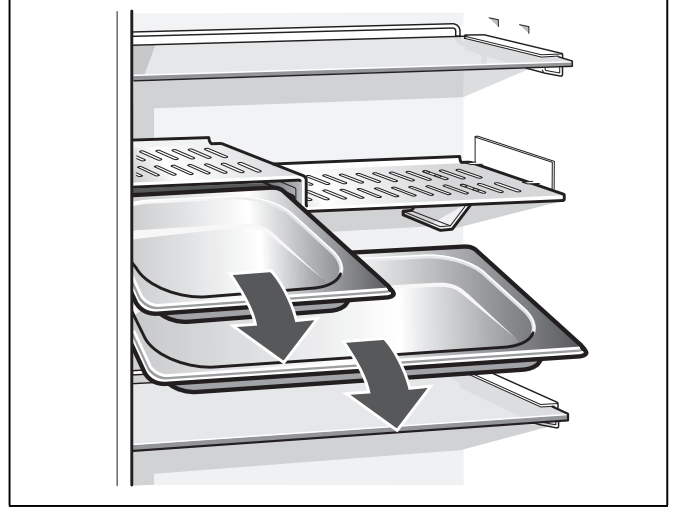
Şarap ve şampanya bölümü

Şarap ve şampanya bölümüne şişeleri güvenli bir şekilde yerleştirebilirsiniz. İlgili yere başka besinler yerleştirmek için ihtiyacınız olursa, metal düzeneği yukarı katlayabilirsiniz.



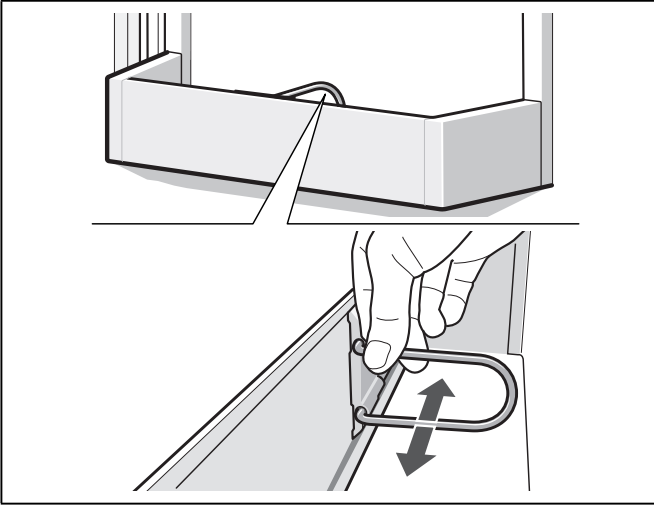
Gastronomi normuna uygun kap

Gastronomi normuna uygun kaplar içinde besinler depolanabilir ve yerden tasarruf sağlanarak soğutma bölümünde muhafaza edilebilir.



Şişe tutucusu

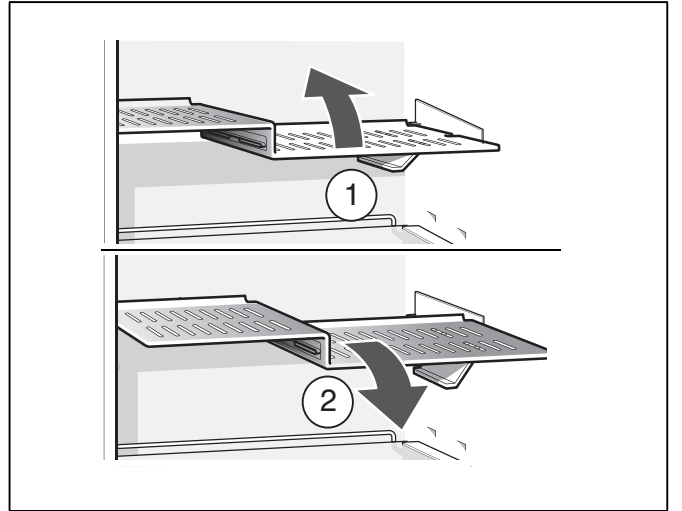
Şişe tutucusu, cihazın kapısı açılıp kapatıldığında şişelerin devrilmesini önler.



Kademeli raf

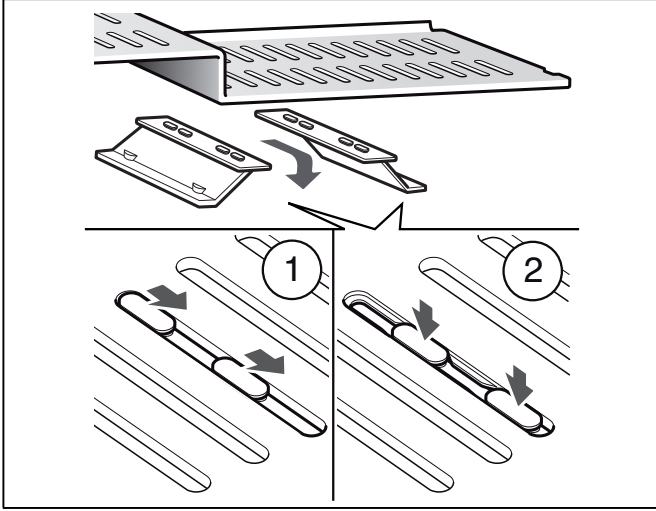
Kademeli rafı dışarı çıkarmadan önce, gastronomi normuna uygun kapları çıkarıp almalısınız.

Kademeli rafın önünü biraz yukarı kaldırınız, cihazdan dışarı çekiniz ve yana doğru çevirip dışarı çıkarınız.



Kademeli rafın deęiřtirilmesi

Eęer gastronomi normuna uygun bir kabin bařka bir ebatını kullanmak istiyorsanız, tutturma parçalarının pozisyonları deęiřtirebilirsiniz.

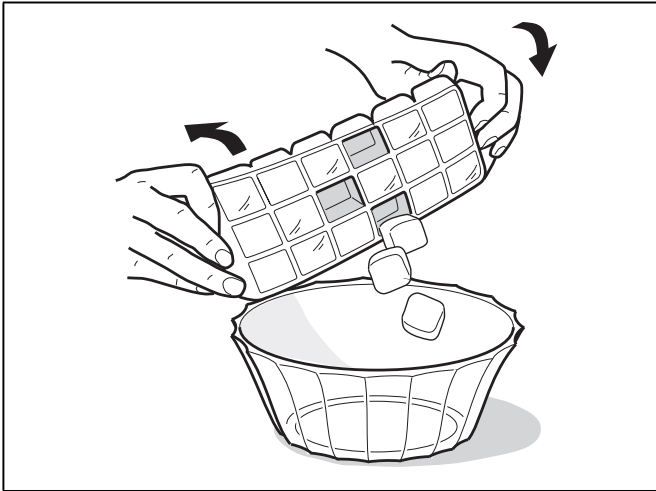


Buz kabı

Buz kabının 3/4 kadarını ime suyu ile doldurunuz ve kabı dondurucu blmesine yerleřtiriniz.

Buz kabı tabana yapıřırsa, keskin ve sivri olmayan bir cisim ile ozmeye alıřınız (kařık sapı).

Kp buzları buz kabından ıkarmak iin, kabı kısa bir sre musluktan akan su altına tutunuz veya biraz saęa sola bknz.

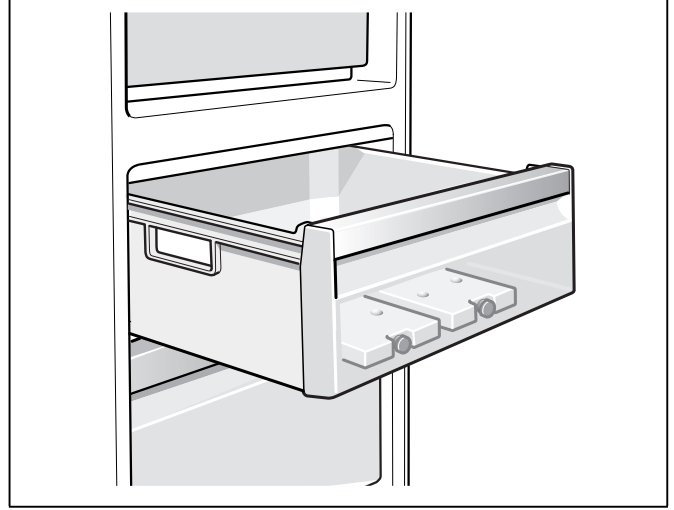


Soęutma aks

(eęer ilave edilmiřse, adet farklıdır)

Soęutma aks, elektrik kesilmesi veya bir arıza durumunda, depolanmıř dondurulmuř besinlerin ısınmasını yavařlatır. Ak en st gze, doęrudan besinlerin zerine konulursa, en uzun muhafaza etme sresine ulařılır.

Soęutma aks, gıda maddelerinin geici olarak, rn. bir soęutma antasında soęuk tutulmaları iin de kullanılabilir.



Cihazın kapatılması, cihazın tamamen kapatılması

Cihazın kapatılması

Ama/Kapama tuřuna ① basılmalıdır.

Isı derecesi gstergesi sner ve kompresr kapanır.

Cihazın tamamen kapatılması

Eęer cihaz uzun bir sre kullanılmayacaksa:

1. Cihazı kapatınız.
2. Bunu emin bir řekilde saęlayabilmek iin, elektrik baęlantı fiřini prizden ıkarınız veya cihazın baęlı olduęu sigortayı kapatınız.
3. Cihaz temizlenmelidir.
4. Cihazın kapısı aık bırakılmaldır.

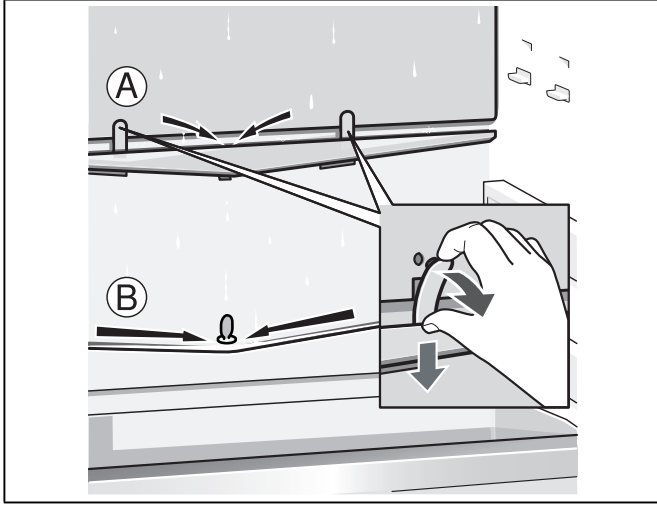
Cihazın buzunun çözülmesi

Soğutma ve taze tutma bölümü

Cihaz çalışırken, soğutucu bölümünün iç arka yüzünde yoğuşan su damlacıkları veya kırıntı oluşur. Cihazın iç arka duvarı otomatik buz çözme işlevine sahip olduğu için, kırıntının veya yoğuşan su damlacıklarının giderilmesi gerekmez. Yoğuşan su, yoğuşan su akma oluğu ve boşalma deliği üzerinden buharlaşma çanağına akar ve orada buharlaşır.

Bilgi

Akma oluğunu ve eriyen suyun boşalma deliğini temiz tutunuz ve suyun daima akabilmesini sağlayınız.



Dondurucu bölümü

Tam otomatik NoFrost sistemi sayesinde, dondurucu bölümünde buz oluşmaz. Bu nedenle, buz çözme işlemi yapılması gerekmez.

Cihazın temizlenmesi

⚠ Dikkat

- Kum, klor veya asit içeren temizleme maddeleri ve çözücü maddeler kullanmayınız.
- Ovalama gerektiren veya çizen süngerler kullanmayınız. Metalik yüzeylerde korozyon oluşabilir.
- Raflar ve kaplar kesinlikle bulaşık makinesinde yıkanmamalıdır. Aksi halde bu parçalar deforme olabilir.

Aşağıdaki işlemleri uygulayınız:

1. Temizleme işleminden önce cihazı kapatınız.
2. Elektrik fişi çekilip prizden çıkarılmalı veya cihazın bağlı olduğu sigorta kapatılmalıdır.
3. Besinleri cihazdan dışarı çıkarınız ve serin bir yerde muhafaza ediniz. Soğutma akülerini (varsa) besinlerin üzerine yerleştiriniz.
4. Kırıntı tabakasının erimesini bekleyiniz.
5. Cihazı yumuşak bir bez, ılık su ve pH değeri nötr olan bir bulaşık deterjanı ile temizleyiniz. Deterjanlı su aydınlatma düzeninin içine veya boşalma deliğinden geçip buharlaşma çanağına akmamalıdır.
6. Kapı contası sadece temiz su ile silinmelidir ve ardından iyice silinip kurulmalıdır.
7. Temizleme işleminden sonra: Cihazı yine bağlayınız ve devreye sokunuz.
8. Şimdi besinleri yeniden cihaza yerleştiriniz.

Bilgiler

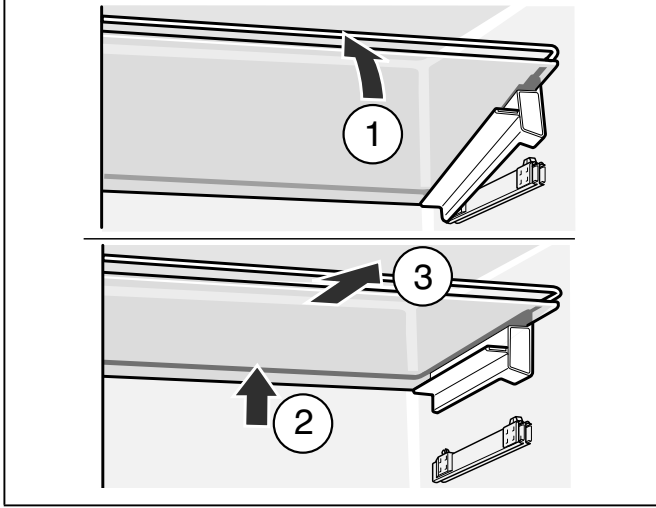
- Su akıtma oluğunu A temizlemek için cihazdan dışarı çıkarılabilirsiniz. Erimiş su akma oluğunu ve boşalma deliğini B, erimiş suyun akıp boşalabilmesi için pamuk uçlu bir çubuk yardımıyla muntazam aralıklar ile temizleyiniz.
- Su akma deliğindeki tıkaç, teknik işlev sebeplerinden dolayı, temizleme işleminden sonra yine yerine takılmalıdır.

Dolab

Temizlenmek amacıyla, cihazın tüm yeri deđiştirilebilen parçaları dışarı çıkarılabilir.

Dışarı çekilebilen cam raf

1. Servis çanađını cihazdan dışarı çıkarınız.
2. Cam rafı, ön tarafını kaldırarak raylardan çözünüz.
3. Cam rafın arka tarafını biraz kaldırınız ve cihazdan dışarı çıkarınız.



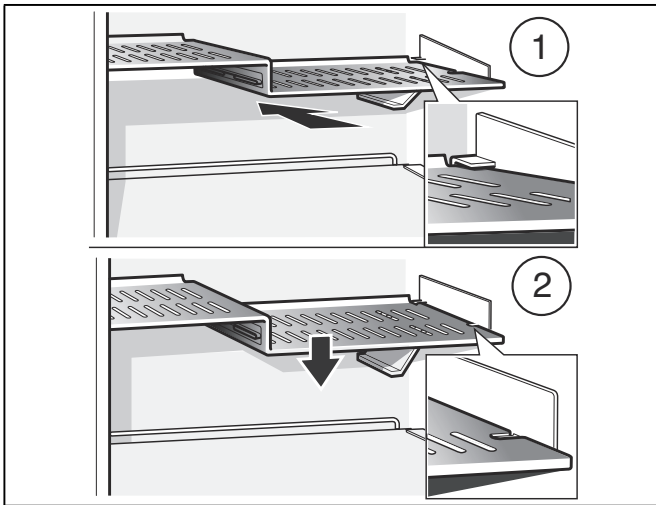
Bilgi

Dışarı çekilebilen cam rafı yerine takmak için, önce arka tarafta rayların üzerine oturtunuz, içeri sürünüz ve sonra ön tarafı yerleřtiriniz.

Kademeli raf

Kademeli rafı cihazdan çıkarmak için ön tarafını biraz yukarı kaldırınız, öne dođru çekiniz, ařađı indiriniz ve yana dođru çevirip dışarı çıkarınız.

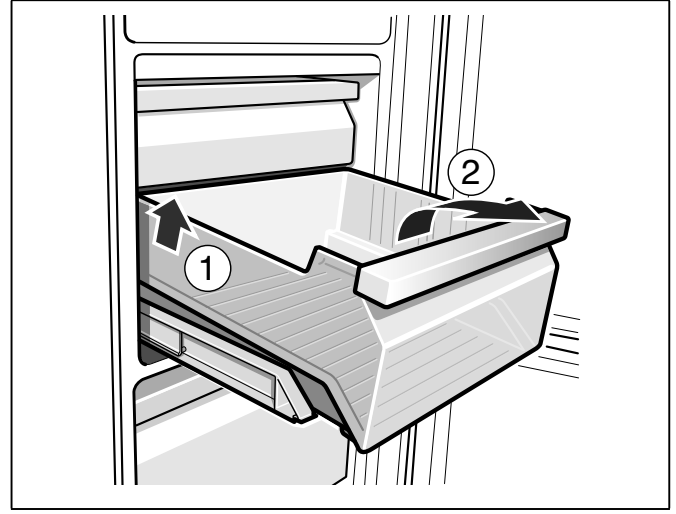
Yerine takmak için kademeli rafı önce arka takma yuvalarının içine itiniz ve sonra yerine oturtunuz.



Taze tutma ve nem kabı

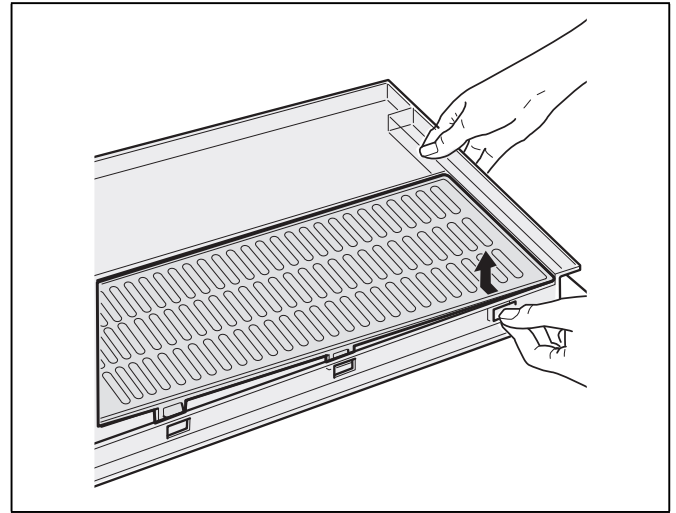
Kabı dışarı çıkarmak için sonuna kadar dışarı çekiniz, ön tarafını ařađı dođru eğiniz ve kaldırıp çıkarınız.

Kapları takmak için, ön tarafı çekme rayların üzerine yerleřtiriniz ve cihazın içine itiniz. Kap cihazın içine itilince yerine oturmuř olur.



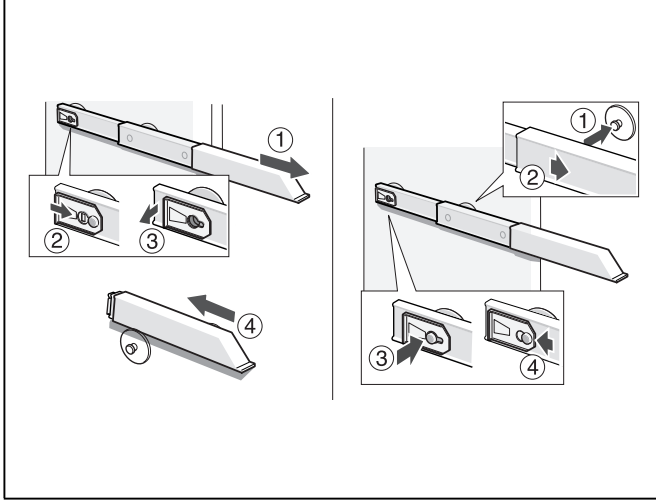
Nem filtresinin dışarı çıkarılması

Nem kabı üzerindeki nem filtresi, temizlenmek üzere dışarı çıkarılabilir. Bunun için önce nem kabını dışarı çıkarınız ve nem filtresini dışarı çekiniz. Filtre kapađını kaldırınız ve filtreyi dışarı çıkarınız. Ilık su içinde yıkayınız, kurumasını bekleyiniz ve yeniden monte ediniz.



Dışarı çekilebilen rayların sökülmesi

1. Dışarı çekme rayını dışarı çekiniz.
2. Kilit düzenini ok işareti yönünde itiniz.
3. Dışarı çekme rayını arka pimden çözünüz.
4. Dışarı çekilen rayı iç içe itiniz, arka pimin üst tarafından arkaya doğru itiniz ve oturduğu yerden çıkarınız.



Dışarı çekilebilen rayların takılması

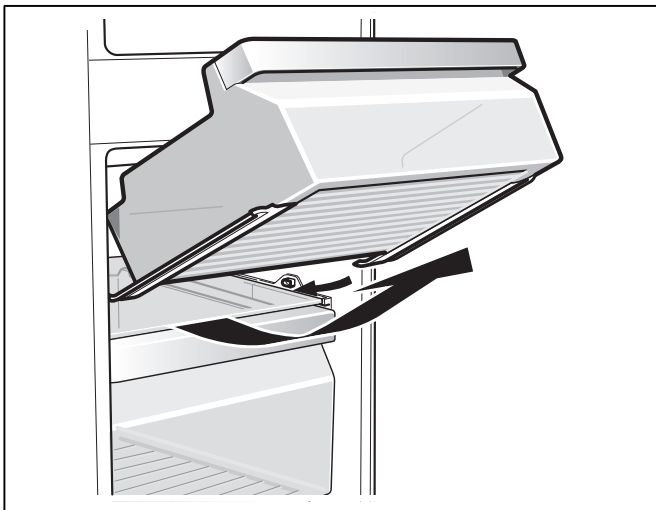
1. Dışarı çekilebilen rayı, çekilip açılmış konumda ön pim üzerine oturtunuz.
2. Dışarı çekilebilen rayı yerine oturtmak için, hafifçe öne doğru çekiniz.
3. Dışarı çekme rayını arka pime yerleştiriniz.
4. Kilit düzenini arkaya itiniz.

Dondurulmuş besin kabının dışarı çıkarılması

Dondurulmuş besin kabını sonuna kadar dışarı çekiniz, ön tarafını yukarı kaldırınız ve dışarı çıkarınız.

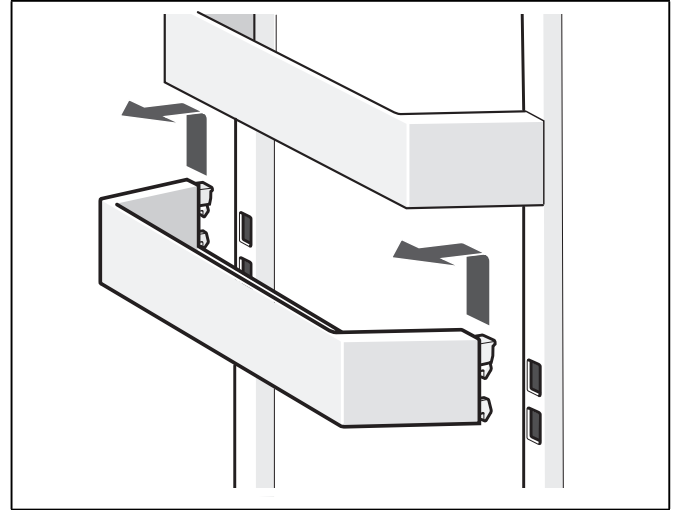
Bilgi

Çekmece rayları olan dondurulmuş besin kabını yerine takmak için, raylar dışarı çekilmelidir.



Kapı rafı

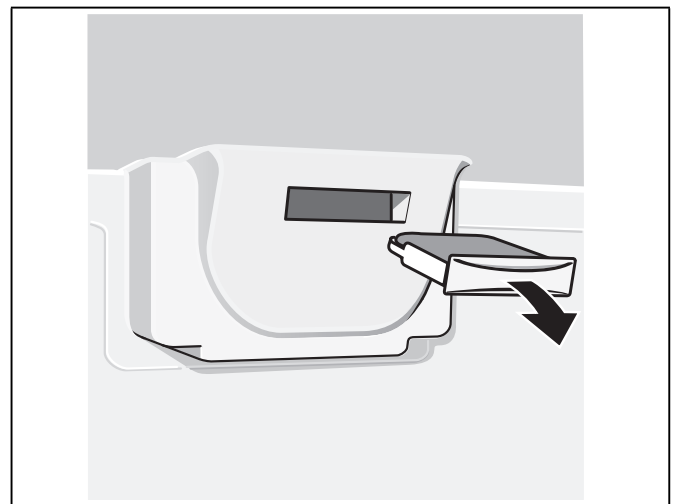
Kapı içindeki rafı veya gözü yukarı kaldırınız ve dışarı çıkarınız.



Kokular

Eğer rahatsız edici kokular fark ediliyorsa:

1. Cihazı Açma/Kapama tuşu ① ile kapatınız.
2. Cihazın içindeki tüm besinleri dışarı çıkarınız.
3. Cihaz içi temizlenmelidir (cihazın temizlenmesi bölümüne bakınız).
4. Tüm ambalajları temizleyiniz.
5. Hok kokan besinleri, hava geçirmeyecek şekilde ambalajlayarak, koku oluşmasını önleyiniz.
6. Cihazı tekrar devreye sokunuz.
7. Besinleri yerleştiriniz.
8. 24 saat sonra, yeniden koku oluşup oluşmadığını kontrol ediniz.
9. Koku filtresini değiştiriniz.
Koku filtresi, taze tutma kabının arkasıdır. Yedek filtreleri yetkili servis üzerinden alabilirsiniz.



Aydınlatma (LED)

Cihazınız, bakım istemeyen bir LED aydınlatması ile donatılmıştır.

Bu aydınlatma donanımında yapılacak onarımlar sadece yetkili servis veya yetkilendirilmiş uzman elemanlar tarafından uygulanmalıdır.

Enerji tasarrufu

- Cihazı serin ve iyi havalandırılmış bir yere kurunuz! Güneş ışınları doğrudan cihazın kurulacağı yere gelmemeli ve cihaz sıcaklık oluşturan cisimlerin ve ısı kaynaklarının (örn. soba, kalorifer, ocak, fırın gibi) yanına veya yakınına kurulmamalıdır. Gerekirse bir izolasyon plakası kullanınız.
- Sıcak besinleri ve içecekleri cihaza yerleştirmeden önce soğumasını bekleyiniz ve soğuduktan sonra cihaza yerleştiriniz.
- Dondurulmuş besinleri buzlarının çözülmesi için soğutucu bölümüne yerleştirerek, bu besinlerin soğukluğunu söz konusu bölümdeki besinlerin soğutulması için kullanınız.
- Cihaz kapılarını mümkün olduğu kadar kısa açınız.
- Muhtemel bir elektrik kesilmesi veya arıza durumunda, besinlerin çok çabuk ısınmasını önlemek için, soğutma akülerini doğrudan besinlerin üzerine en üst rafa veya göze koyunuz.
- Dondurucu bölmesinin kapısının daima kapalı olmasına dikkat ediniz.
- Donanım parçalarının düzeni, cihazın enerji alma veya çekme tutumunu etkilemez.
- Daha fazla elektrik tüketimi olmasının önlenmesi için, cihazın hava giriş ve çıkış deliklerini ara sıra bir fırça veya elektrikli süpürge ile temizleyiniz.

Çalışma sesleri

Normal çalışma ses ve gürültüleri

Boğuk horultu

Motorlar çalışıyor (örn. soğutma ünite grubu, ventilatör).

Fıkırtı, şırıltı ve tınlama sesleri

Boruların içinde soğutma maddesi akıyor.

Çıtlama sesi

Motor, şalter veya manyetik valfler açılıyor/kapanıyor.

Çatırdama

Otomatik buz çözme yapıyor.

Gürültü oluşmasının önlenmesi

Cihaz düz yerleştirilmemiş

Cihazı yerleştirileceği montaj boşluğunu lütfen bir su terazisinin yardımı ile dengeli ayarlayınız. Bu işlem için, ilgili montaj boşluğu donanımının ayarlanabilen vidalı ayarlarını kullanınız veya altına uygun parçalar koyunuz.

Kaplar veya raflar sallanıyor veya sıkışıyor

Dışarı çıkarılabilen parçaları kontrol ediniz ve gerekirse yeniden takınız.

Cihazın içindeki kaplar birbirlerine değiyor


Kapları birbirinden biraz ayırınız.

Basit hataları kendiniz giderebilirsiniz

Yetkili servisi çağırmadan önce:

Aşağıdaki talimatların yardımıyla arızayı kendinizin giderip gideremeyeceğinizi kontrol ediniz.

Garanti süresi içerisinde dahi, bu gibi durumlarda servis görevlisinin masraflarının tümünü kendiniz ödemek zorundasınız!

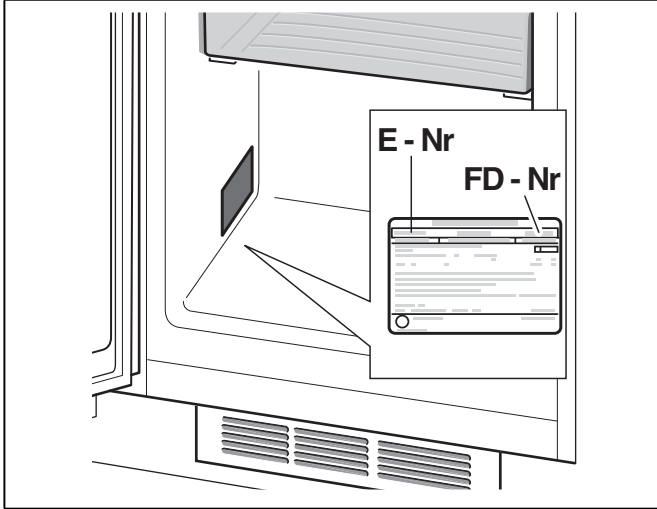
Arıza	Muhtemel sebebi	Giderilmesi
Sıcaklık derecesi, yapılmış ayardan çok daha farklı.		Bazı durumlarda cihazı 5 dakika kapatmanız yeterlidir. Isı derecesi çok sıcak ise, birkaç saat sonra ısı derecesinin ayar derecesine yaklaşıp yaklaşmadığını kontrol ediniz. Sıcaklık derecesi düşükse, yani çok soğuksa, sıcaklık derecesini ertesi gün tekrar kontrol ediniz.
Soğutma bölmesinin tabanı ıslak.	Erimiş su akma oluşu veya akıp boşalma deliği tıkanmıştır.	Erimiş su akma oluşunu ve akıp boşalma deliğini temizleyiniz. Cihazın temizlenmesi bölümüne bakınız.
Soğutucu bölmesi çok soğuk.	Sıcaklık derecesi çok soğuk ayarlanmış.	Sıcaklık derecesi daha sıcak ayarlanmalıdır.
Kompresör sık sık devreye giriyor ve uzun süre devrede kalıyor.	Cihazın çok sık açılması. Hava giriş ve çıkış deliklerinin önü kapanmış.	Cihazı gereksiz açmayınız. Engeller giderilmelidir.
Cihaz soğutmuyor.	Cihaz kapalıdır.	Açma/Kapama tuşuna ① basılmalıdır.
Aydınlatma çalışmıyor.	Elektrik kesintisi	Elektrik akımı olup olmadığı kontrol edilmelidir.
Gösterge yanmıyor.	Sigorta kapalı. Elektrik fişi prize tam takılmamış.	Sigortayı kontrol ediniz. Elektrik fişinin prize iyice takılı olup olmadığını kontrol ediniz.
Cihaz soğutmuyor, ısı derecesi göstergesi ve aydınlatma yanıyor.	Sergileme modu devreye sokulmuştur.	Alarm tuşunu  bir tasdik sesi duyuluncaya kadar, 10 saniye basılı tutunuz. Belli bir süre sonra, cihazınızın soğutup soğutmadığını kontrol ediniz.
Aydınlatma çalışmıyor.	LED aydınlatma bozuk. Cihaz kapısı veya kapağı çok uzun bir süre açık kaldı. Aydınlatma yakl. 10 dakika sonra kapatılır.	Bakınız bölüm "Aydınlatma (LED)". Cihaz kapısı veya kapağı kapatılıp açıldıktan sonra, aydınlatma yine yanar.
Soğutucu bölmesi ısı derecesi göstergesi yanıp söner.	Cihazın çok sık açılması. Cihaza çok fazla besin yerleştirildi. Hava giriş ve çıkış deliklerinin önü kapanmış.	Cihazı gereksiz açmayınız. İlgili besinleri yerleştirmeden önce hızlı tuşuna * basınız. Engeller giderilmelidir.
İkaz sesi duyulur, ısı derecesi göstergesi yanıp söner. Dondurucu bölmesi çok sıcak! Dondurulmuş besinler için tehlike söz konusu.	Dondurucu bölmesi kapısı açıktır. Bir seferde çok fazla besin dondurulmak için cihaza yerleştirildi.	Bakınız bölüm "Alarm fonksiyonu".

Arıza	Muhtemel sebebi	Giderilmesi
Taze tutma bölümü çok sıcak veya çok soğuk.	Standart ayar çok yüksek veya çok düşük ayarlanmıştır (örn. taze tutma bölümünde don olması halinde).	Taze tutma bölümündeki ısı derecesi, 2 kademe daha sıcak ya da daha soğuk olarak değiştirilebilir. Soğutucu bölümü ısı derecesi 4 kademesine ayarlanmışsa, taze tutma bölümünün ısı derecesi yaklaşık 0 °C kadardır. <ol style="list-style-type: none">1. Bir sinyal sesi duyuluncaya kadar, 3 saniye boyunca soğutma bölümü hızlı tuşuna * basınız. Soğutucu bölümü ısı derecesi göstergesi titrer.2. Ayarı, <> ısı derecesi ayar tuşları ile değiştiriniz. Kademe 2 – En soğuk ayar Kademe 8 – En sıcak ayar Ayarlanmış ısı derecesi bir dakika sonra belleğe kaydedilir.

Yetkili Servis

Size yakın bir yetkili servisimizi telefon rehberinde veya yetkili servis listesinde bulabilirsiniz. Lütfen yetkili servisimizi çağırdığınız zaman, cihazın ürün numarasını (E-Nr.) ve imalat numarasını (FD-Nr.) bildiriniz.

Bu numaraları, tip levhasının üzerinde bulabilirsiniz.



Cihazın ürün numarasını ve imalat numarasını bildirmek suretiyle, gereksiz gidip gelme masraflarını ve zaman kaybını önlemiş olursunuz. Böylelikle ilgili fazla masraflardan tasarruf etmiş olursunuz.

Arızalarda onarım siparişi ve danışma

Tüm ülkelerin iletişim bilgileri için, ekteki yetkili servis listesine bakınız.

TR

444 5533

Çağrı merkezini sabit hatlardan aramanın bedeli şehir içi ücretlendirme, Cep telefonlarından ise kullanılan tarifeye göre değişiklik göstermektedir.

Gaggenau Hausgerate GmbH
Carl-Wery-Strae 34
D-81739 Munchen
www.gaggenau.com

EEE Yonetmeliine Uygundur

es, pt, el, tr (9310) 9000492499



GAGGENAU