



Mevcut renk seçenekleri

RF247202

Tamamen ankastra edilebilir

Niş genişliği 56 cm, Niş yüksekliği 140 cm

beraberindeki aksesuarlar

2 x Soğutucu paketi.

RF247202

Tamamen ankastra edilebilir

Niş genişliği 56 cm, Niş yüksekliği 140 cm

Kompresörün yeniden konumlandırılması ile büyütülmüş kullanılabilir iç hacim 158 litre
Esnek iç yapı: tüm çekmece ve cam raflar istenildiğinde çıkarılabilir nitelikte.
Amortisörlü kapı menteşeleri yumuşak ve güvenli bir kapanışı sağlar
Sınıfının en az enerji tüketen cihazı
Enerji sınıfı A++

Kumanda

Isı göstergeli elektronik ısı ayarı
Sensör tuşları.

Teknik özellikler

20 derecelik açılı amartisörlü kapı menteşeleri otomatik olarak kapıyı yumuşak şekilde kapatır
Akustik ve optik uyarı sinyalleri

Donanım

Hızlı soğutma özelliği ile No Frost tekniği.
Isı - 16 °C bis - 24 °C arasında ayarlanabilir.
4 yıldızlı derin dondurucu.
Derin dondurma kapasitesi 23 kg/24 Saat.
Elektrik kesintisinde depolama süresi 11 Saat.
Tüm dondurucu çekmeceleri ve cam raflar istenildiğinde çıkarılabilir.

Tüketim verileri

Planlama bilgileri

Alçak menteşe.
Sol menteşeli kapı (kapı yönü değiştirilebilir)
115°ye kadar açılabilen kapı, 90° ile fixlenebilir.
90 mm baza boşluğu

Bağlantı değerleri

Bağlantı değeri 0,12 kW.
Bağlantı kablosu uzunluğu 2,3 m

Özellikler

Ürün kategorisi

büro tipi derin dondurucu

Konstrüksiyon şekli

boy dolabı

Gövde rengi / malzemesi

Beyaz

No-Frost sistemi

tam

Klima sınıfı

SN-T

Kapı panel seçenekleri

Mümkün değil

Genişlik (mm)

556

Derinlik (mm)

545

Kurulum için gerekli yuva ölçüleri (mm)

1400 x 560 x 550

Anıza uyarı sinyali

Defrost işlemi

Mobilya Kapı kurulum sistemi

Sabitlenmiş

Çekmece / Sepet adedi

4

Dondurucu Kanatçık sayısı

1

Kilitlenebilir kapı

hayır

Dondurucu bölümü termometresi

Dijital

Işık

evet

Elektrik kablosu uzunluğu (cm)

230

Kapı menteşesi

Sol, Değiştirilebilir

Net ağırlık (kg)

66,0

Brüt ağırlık (Kg)

71,0

Sarfiyat ve bađlantı özellikleri

Bađlantı değeri (W)

120

Akım (A)

10

Frekans (Hz)

50-60

Onay belgesi

VDE

Enerji verimlilik sınıfı -2010

A++

Yıllık enerji tüketimi (kWh/annum) - 2010

208

Freezer Net capacity (l) - NEW (2010/30/EC)

158

Enerji tüketimi (kWh)

Yıllık enerji tüketimi (kwh/sene)

11

Temperature rise time (h)

11

Freezing capacity (kg/24h) - NEW (2010/30/EC)

23

üretim tarihi 2015-04-20

sayfa 1

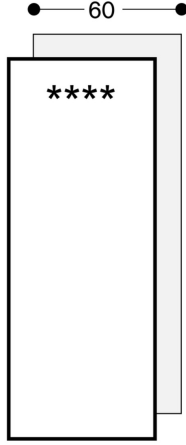
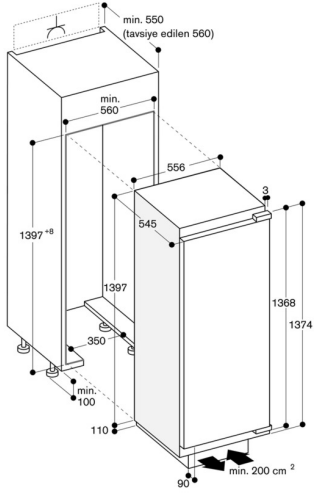
RF247202

Tamamen ankastre edilebilir

Niş genişliği 56 cm, Niş yüksekliği 140 cm

üretim tarihi 2015-04-20

sayfa 2



GAGGENAU