



Mevcut renk seçenekleri

RY492301

Taze soğutma ile

Tamamen ankastre edilebilir

RY492301

Vario Soğutma ve Derin dondurma kombinasyonu 400 serisi

Taze soğutma ile

Tamamen ankastre edilebilir

Niş genişliği 91.4 cm, Niş yüksekliği 213.4 cm

Çift kapılı.

İç gövde tamamen paslanmaz çelik
Güçlü iç aydınlatma ile hiç bir nokta karanlık kalmaz.

Masif alüminyum kapı rafları
Kullanılabilir iç hacim 526 litre.
Entegre edilmiş buz pınarı için su bağlantısı gerektirmektedir.
Asansörlü cam raf,buzdolabı hacmini optimum kullanabilme imkanı sağlar.
Asimetrik bölünmüş cam raf.
Dondurucu bölümündeki çekmece ayırıcıları, alanı max düzeyde kullanabilme olanağı sağlar.
Enerji sınıfı A+

Kumanda

Dijital sıcaklık göstergesi ile elektronik sıcaklık derecesi kontrolü.

Teknik özellikler

Dinamik soğuk hava dağılımı.
Çözme otomatığı ve buharlaştırma tekniği.
Antimikrobiyel aktif koku filtresi
Enerji tasarrufu sağlayan tatil ayarı.
Akustik ve optik uyarı sinyalleri

Soğutma

355 litre kullanılabilir iç hacim.
Hızlı soğutma özelliği ile No Frost sistem.
+ 2 °C ile + 8 °C arasında ısı ayarı yapılabilir.
2 korumalı cam çekmece, biri asansörlü olmak üzere.
Bir adet asimetrik bölünmüş asansörlü cam raf ve alüminyum çerçeve-Tek düğme dokunuşu ile raf yükseltiip alçaltılabilir.
2 adet saydam çekmece.Tamamen dışarı çekilebilir.
Yan ışık şeritleri ile güçlüç aydınlatma.
Kapı üzerinde 4 adet yüksek raf ve 2 adet extra derin ayarlanabilir raf.
Kapı üzerinde 2 adet yarım raf.

Taze soğutma

Net hacim:25 litre
No-frost teknolojisi
Bir adet geniş saydam çekmece-
Tamamen dışarı çekilebilir.

Derin Dondurucu

Kullanılabilir iç hacim 146 Litre.
Hızlı soğutma özelliği ile No Frost tekniği.
- 14 °C ile - 25 °C arasında sıcaklık ayarı yapılabilir.
4 yıldızlı derin dondurucu.
Derin dondurma kapasitesi 16 kg/24 Saat.
Elektrik kesintisinde depolama süresi 20 Saat.
2 adet tamamen dışarı çekilebilen çekmece,eğilmeden elinizin altında.
Güçlü iç aydınlatma 2 spot lamba ile hiç bir nokta karanlık kalmaz.

Buz pınarı

Derin dondurucu içine entegre edilmiş buz makinesine temiz su bağlantısı gerekmektedir.
Su ve buz pınarı cihazdan ayrı olarak kapatılabilir.
Günlük buz üretimi yaklaşık 1.7 kg.
Normal çalışma esnasında buz stoğu 4,4 kg.

Tüketim verileri

Enerji tüketimi 423 kWh/Yıl.
Ses seviyesi 42 dB (re 1 pW)

Planlama bilgileri

Özellikler

Konstrüksiyon şekli boy dolabı
Kompresör Adedi 2
Bağımsız Soğutucu devresi sayısı 2
Genişlik (mm) 908
Yükseklik (mm) 2125
Derinlik (mm) 608
Net ağırlık (kg) 228,0
Kurulum için gerekli yuva ölçüleri (mm) 2134.0 x 914.0 x 610
Kapı panel seçenekleri Mümkün değil
Kapı menteşesi Sol + Sağ
Soğutucu bölümü ayarlanabilir raf adedi 2
Siseler için raf hayır
No-Frost sistemi tam
Soğutucu bolmesi - ic havalandırma evet
Değiştirilebilir kapı yönü hayır
Elektrik kablosu uzunluğu (cm) 300
Gürültü seviyesi (dB) 42

Sarfiyat ve baölantı özellikleri

Bağlantı değeri (W) 574
Akım (A) 10
Gerilim (V) 220-240
Frekans (Hz) 50
Enerji verimlilik sınıfı -2010 A+
Yıllık enerji tüketimi (kWh/annum) - 2010 423
Refrigerator Net capacity (l) - NEW (2010/30/EC) 380
Freezer Net capacity (l) - NEW (2010/30/EC) 146
Enerji tüketimi (kWh) Temperature rise time (h) 20
Freezing capacity (kg/24h) - NEW (2010/30/EC) 16
Dondurma kapasitesi (kg/24saat) Elektrik kesintisinde saklama süresi (h) 20
Onay belgesi KEMA
üretim tarihi 2015-04-20 sayfa 1

Alçak menteşe.

115°'ye kadar açılabilen kapı, 90° ile
fixlenebilir.
Max. takılabilir dekorasyon panel
ağırlıkları
Üst kapı 57 kg.
Çekmece 10 kg.
Su bağlantısı musluğu daima
ulaşılabilir konumda ve cihazın yanına
planlanmalıdır.
0,8 MPa (8 bar) üzeri basınçlarda, içme
suyu ve hortum seti arasına basınç
azaltıcı monte ediniz.

Bağlantı değerleri

Toplam bağlantı değeri 0,574 kW.
Fişli bağlantı kablosu 3,0 m
Su girişi
Bağlantı hortumu uzunluğu: 2,0 m
Su basıncı 2.4 ile 6.9 bar arasında
olmalıdır.

RY492301

Vario Soğutma ve Derin dondurma
kombinasyonu 400 serisi

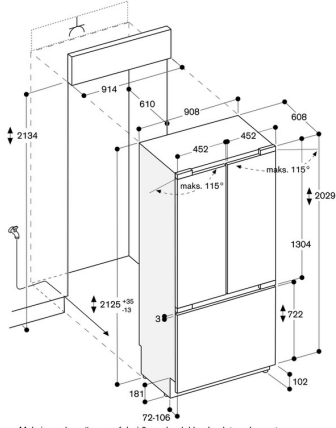
Taze soğutma ile

Tamamen ankastre edilebilir

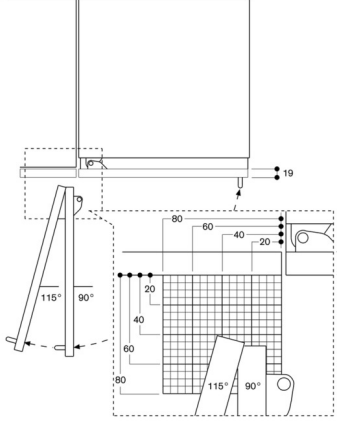
Niş genişliği 91.4 cm, Niş yüksekliği
213.4 cm

Çift kapılı.

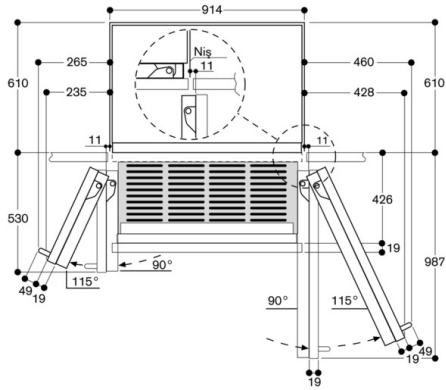
üretim tarihi 2015-04-20
sayfa 2



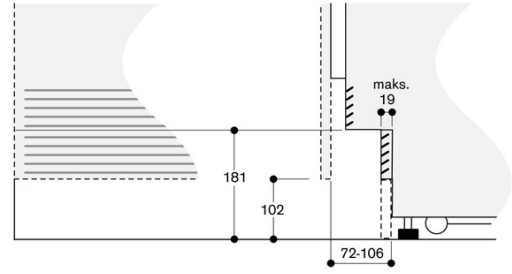
Kapak açılma açısı



Duvar mesafesi RB 492/RV 492



Detaylı Taban



Cihazların standart yüksekliğine göre taban çitasının yüksekliği 102 mm'dir. Taban çitasının maksimum kalınlığı 19 mm'dir.