



Mevcut renk seçenekleri

VG232114F

Çelik kumanda paneli

Genişlik 28 cm

VG232134F

Alu Kumanda Paneli

Genişlik 28 cm

VG232114F

200 serisi Vario gazlı ocak

Çelik kumanda paneli

Genişlik 28 cm

Likit gaz: 28-30/37 mbar

200 serisi diğer vario cihazlarla harmonik bir şekilde kombine edilebilir.

Kolay ve güvenli kullanım için geniş kumanda paneli

Hem yüzey döküm demir ızgaralar tencere ve tavaların rahatlıkla kaydırılabilmesini sağlar.

Bağlantı değerleri

1 güçlü ocak gözü (560-2800 W) arası ayarlanabilir.

1 normal ocak gözü(380-1900 W) arası ayarlanabilir.

Kumanda

Tek elle kumanda edebilme.
İnce ayarlı gaz musluğu

Donanım

Döküm ızgara küçük tencereler için de uygundur
Emaye ocak gözü kapağı

Güvenlik

Termo elektrikli gaz güvenlik kilidi

Planlama bilgileri

Çekmece derinliği max 42cm olmalıdır. Cihaz üzerinde hızlı ve pratik yemekler hazırlayabilirsiniz.

Cihazın yan duvarlar ile mesafesi min 150 mm olmalı ya da ısı izolasyonu öngörülmelidir.

Hava emişi üstten olduğu için ara tabana gerek yoktur.

Bağlantı değerleri

Toplam bağlantı değeri :Gazlı ocak: 4.7 kW

Elektrik bağlantı değeri 1,0 W.

Fişli bağlantı kablosu 1,4 m

Özellikler

Ürün ismi/aile

domino/kendinden kumandalı oca

Konstrüksiyon şekli

CONSTR_TYPE.Built-in

enerji kaynağı

gaz

kullanıcı tarafından aynı anda

kullanılabilir ocak gözü

2

kullanma

Kurulum için gerekli yuva ölçüleri (mm)

55 x 268 x 490

Genişlik (mm)

288

cihaz ölçüsü (mm)

55 x 288 x 523

Net ağırlık (kg)

8,0

Brüt ağırlık (Kg)

9,0

atıl ısı göstergesi

yok

kullanma deposu

ocak önde

üstte kullanılan malzeme

fırçalanmış çelik

üst yüzey rengi

Paslanmaz çelik

çerçeve rengi

Paslanmaz çelik

Onay belgesi

CE, DVGW, TSE, VDE

Elektrik kablosu uzunluğu (cm)

140

Sarfiyat ve bağlantı özellikleri

elektrik bağlantı değeri (W)

1

Gaz bağlantı değeri (W)

4700

Akım (A)

10

Gerilim (V)

220-240

Frekans (Hz)

50; 60

üretim tarihi 2015-04-11

sayfa 1

VG232114F

200 serisi Vario gazlı ocak

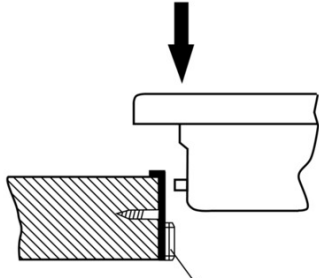
Çelik kumanda paneli

Genişlik 28 cm

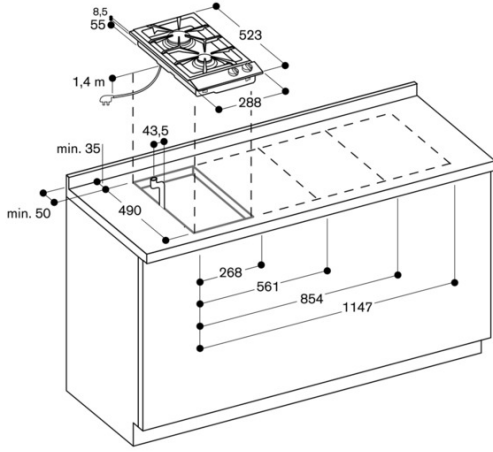
Likit gaz: 28-30/37 mbar

üretim tarihi 2015-04-11

sayfa 2



Montaj kızakları
(arka ve ön)



Gaz bağlantısı

