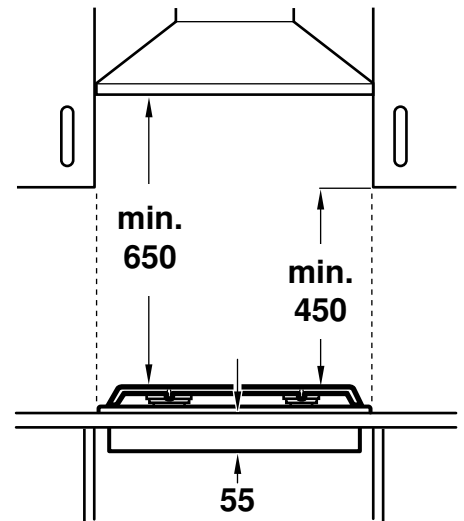
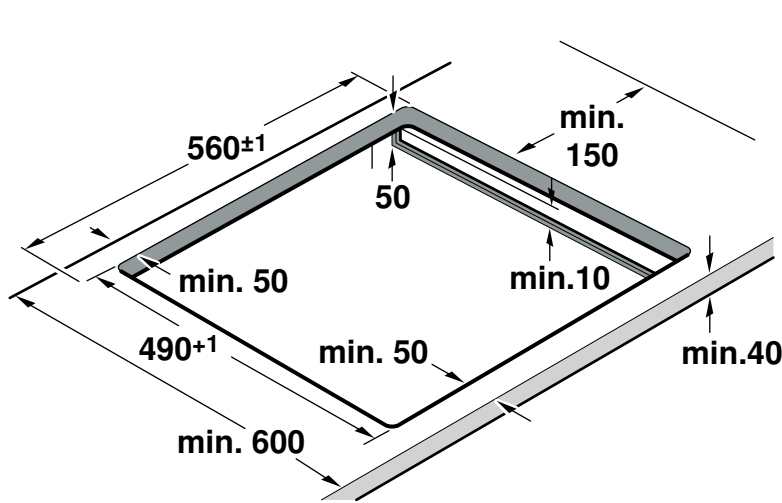
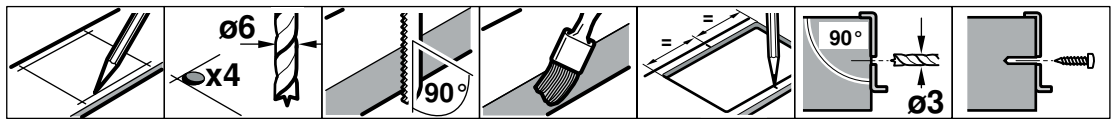
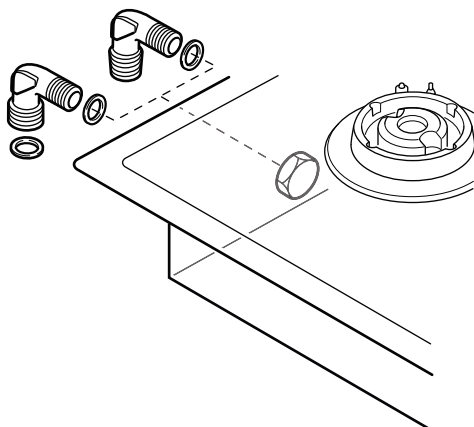


- de Montageanleitung
- en Installation instructions
- fr Notice de montage
- it Istruzioni per il montaggio
- nl Installatievoorschrift
- es Instrucciones de montaje
- pt Instruções de montagem
- el Οδηγίες εγκατάστασης
- sv Monteringsanvisning
- da Monteringsvejledning
- no Monteringsveiledning
- fi Asennusohje
- ru Инструкция по монтажу
- cs Montážní návod
- pl Instrukcja montażu
- tr Montaj kılavuzu

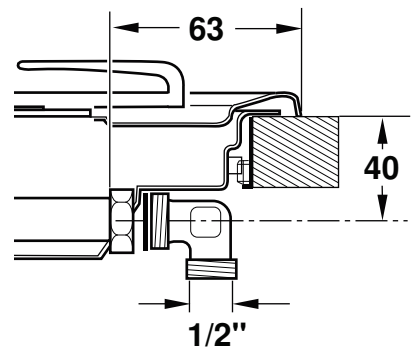
1.



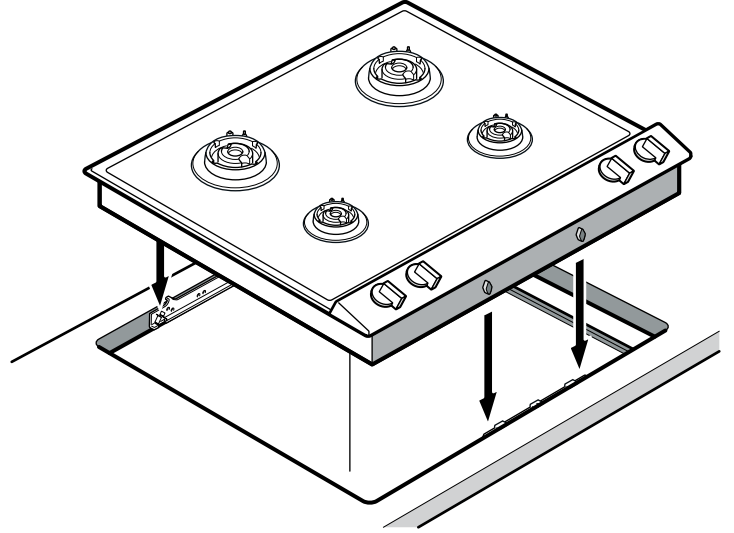
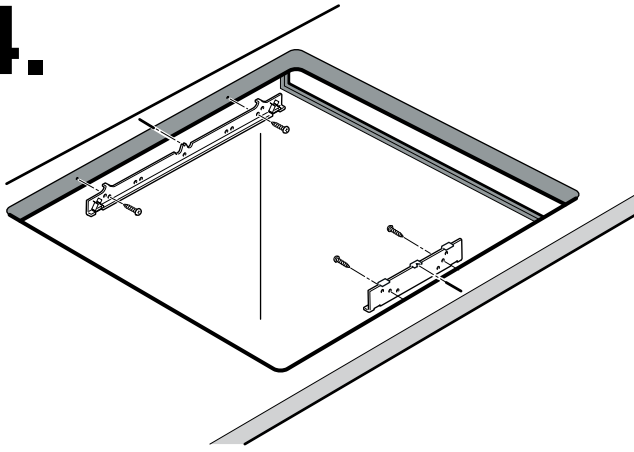
2.



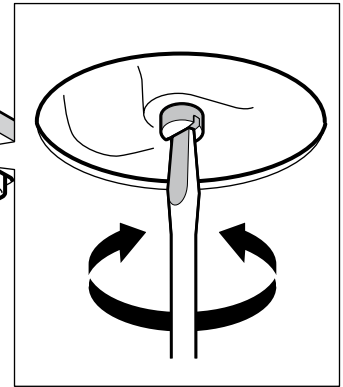
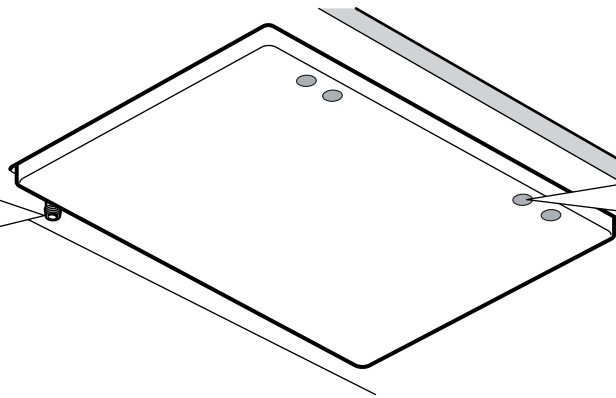
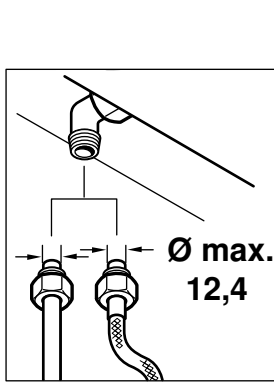
3.



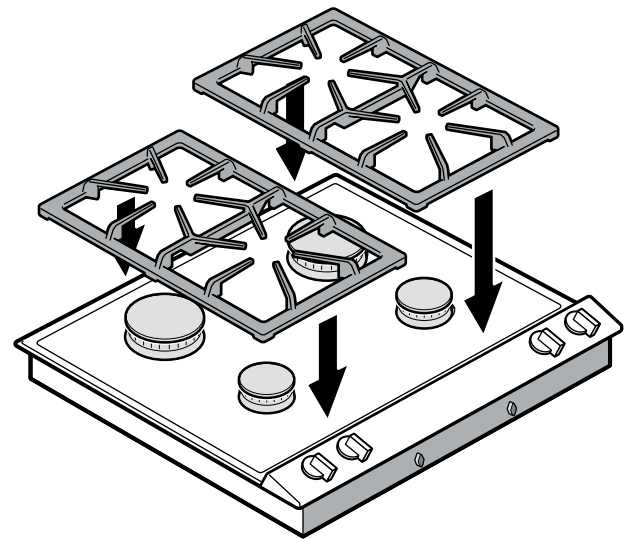
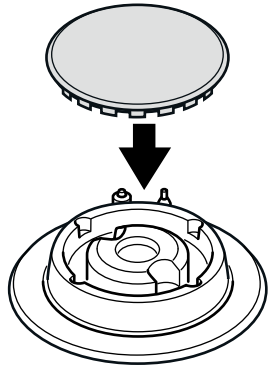
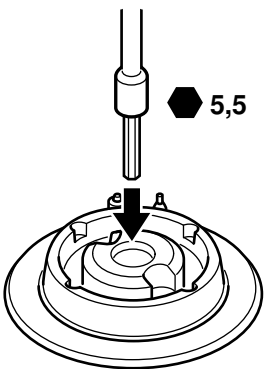
4.



5.



6.



Wichtige Hinweise

Diese Anleitung sorgfältig lesen und aufbewahren. Nur bei fachgerechtem Einbau entsprechend dieser Montageanleitung ist die Sicherheit beim Gebrauch gewährleistet. Der Installateur ist für das einwandfreie Funktionieren am Aufstellungsort verantwortlich.

Nur eine konzessionierte Fachkraft darf das Gerät anschließen. Vor der Durchführung jeglicher Arbeiten die Strom- und Gaszufuhr abstellen.

Für die Installation müssen die aktuell gültigen Bauvorschriften und die Vorschriften der örtlichen Strom- und Gasversorger beachtet werden (z. B. Deutschland: DVGW-TRGI/TRGF; Österreich: ÖVGW-TR).

Schweiz: Bei der Aufstellung und Installation sind folgende Vorschriften zu beachten:

- SVGW-Gasleitsätze G1
- EKAS-Richtlinie Nr. 1942: Flüssiggas, Teil 2 (EKAS: Eidgenössische Koordinationskommission für Arbeitssicherheit)
- Vorschriften der Vereinigung Kantonaler Feuerversicherungen (VKF)

Für die Umstellung auf eine andere Gasart den Kundendienst rufen.

⚠ Gasaustrittsgefahr!

Nach Arbeiten am Gasanschluss diesen immer auf Dichtheit prüfen. Der Hersteller übernimmt keine Verantwortung für den Gasaustritt an einem Gasanschluss, an dem zuvor hantiert wurde.

Für einen ausreichenden Luftaustausch des Aufstellungsraumes sorgen. Bis 11 kW Gesamtleistung:

- Mindestvolumen des Aufstellungsraums: 20 m³
- Eine Tür ins Freie oder ein Fenster, das geöffnet werden kann.

Bis 18 kW Gesamtleistung:

- Mindestvolumen des Aufstellungsraums: 2 m³ je kW Gesamtleistung.
- Eine Tür ins Freie oder ein Fenster, das geöffnet werden kann.
- Eine Abzugshaube ins Freie. Mindest-Fördervolumen der Abzugshaube: 15 m³/h je kW Gesamtleistung.

In der Installation muss ein allpoliger Trennschalter mit mindestens 3-mm-Kontaktöffnung vorhanden sein oder das Gerät wird über einen Schutzkontakt-Stecker angeschlossen. Dieser muss nach dem Einbau noch zugänglich sein.

Angaben auf dem Typenschild zu Spannung, Gasart und Gasdruck müssen mit den örtlichen Anschlussbedingungen übereinstimmen.

Anschlusskabel nicht knicken oder einklemmen.

Dieses Gerät entspricht der Geräteklasse 3 (zum Einbau in ein Küchenmöbel). Es muss gemäß der Einbauskizze eingebaut werden. Die Wand hinter dem Gerät muss aus nicht brennbarem Material bestehen.

Dieses Gerät ist nicht vorgesehen für den Betrieb mit einer externen Zeitschaltuhr oder einer externen Fernsteuerung.

Dieses Gerät nicht auf Booten oder in Fahrzeugen einbauen.

Einbaumöbel vorbereiten

Das Einbaumöbel muss bis 90°C temperaturbeständig sein. Die Stabilität des Einbaumöbels muss auch nach den Ausschnittarbeiten gewährleistet sein.

Den Ausschnitt für ein oder mehrere Vario-Geräte in der Arbeitsplatte gemäß der Einbauskizze herstellen. Der Winkel der Schnittfläche zur Arbeitsplatte muss 90° betragen.

Nach Ausschnittarbeiten Späne entfernen. Schnittflächen hitzebeständig versiegeln.

Mindestabstand der Geräteunterseite zu Möbelteilen von 10 mm beachten.

Bei Einbau mehrerer Vario-Geräte: Platzbedarf für die Verbindungsleiste VV 200 zwischen den Geräten berücksichtigen. Geräte können auch in Einzelausschnitten unter Einhaltung eines Mindestabstandes zwischen den Geräten von 40 mm eingebaut werden.

Gerät einbauen

1. Genau die Mitte des Ausschnitts markieren. Kurze Befestigungsschiene an der Vorderkante des Ausschnitts, lange Befestigungsschiene an der Hinterkante des Ausschnitts befestigen. Die Nasen der Befestigungsschienen müssen auf der Arbeitsplatte aufliegen. Die Mittenmarkierung der Befesti-

gungsschienen muss genau mit der Mittenmarkierung des Ausschnitts übereinstimmen.

Hinweis. Bei Steinarbeitsplatten die Befestigungsschienen mit temperaturbeständigem Zweikomponentenkleber (Metall auf Stein) ankleben.

2. Bei Kombination mit der Geräteabdeckung VD 201: Die Geräteabdeckung vor dem Einbau am Gerät befestigen (siehe Montageanleitung VD 201).

3. Gerät in den Ausschnitt einsetzen. Die Rastnasen am Gerät müssen exakt auf den Klemmfedern aufliegen. Gerät fest in den Ausschnitt drücken. **Die Rastnasen am Gerät müssen in den Klemmfedern einschnappen.**

Gerät ausbauen

Gerät stromlos machen. Gasabsperrhahn schließen. Gerät von unten herausdrücken.

Achtung!

Geräteschaden! Gerät nicht von oben heraushebeln.

Gasanschluss

Der Gasanschluss muss so angeordnet sein, dass der Absperrhahn zugänglich ist.

Das Gerät mit einem der beiliegenden Anschlusswinkel R^{1/2}" (geräteseitig) mit der zugehörigen Dichtung an eine feste Anschlussleitung oder einen Gas-Sicherheitsschlauch anschließen. Besteht der Gas-Sicherheitsschlauch nicht oder nur teilweise aus Metall, darf die Umgebungstemperatur 70°K nicht überschritten werden. Bei einem Gas-Sicherheitsschlauch, der ganz aus Metall besteht, ist die zulässige Umgebungstemperatur 115°K. Den Gas-Sicherheitsschlauch so verlegen, dass er nicht mit beweglichen Teilen des Einbaumöbels (z. B. Schublade) in Berührung kommt.

Elektrischer Anschluss

Prüfen Sie, ob Spannung und Frequenz des Gerätes mit der elektrischen Installation übereinstimmen.

Das Kochfeld wird je nach Modell mit Netzkabel mit oder ohne Stecker ausgeliefert.

Das Gerät nur an vorschriftsmäßig installierte und geerdete Steckdosen anschließen.

Das Gerät entspricht dem Typ Y: Das Anschlusskabel darf nur vom Kundendienst ausgetauscht werden. Kabeltyp und minimalen Querschnitt beachten.

Technische Daten / Düsentabelle

Gesamtanschlusswert Gas 9,4 kW

Elektro 0,8 VA

Düsentabelle Erdgas, Butan/Propan

Gasart	H/E/L (G20/25)	LL (G25)	3+ (G30/31)	(G30/31)
Druck	20/25 mbar	20 mbar	28-30/37 mbar	50 mbar
A-Brenner Vollbrand	92	104	68	59
A-Brenner Kleinbrand	47	51	30	26
B-Brenner Vollbrand	124	140	85	72
B-Brenner Kleinbrand	55	61	36	32
Gesamtleistung	9,4 kW	9,4 kW	9,4 kW	9,4 kW
Gesamtverbrauch	0,9 m ³ /h	1 m ³ /h	680 g/h	680 g/h

Düsentabelle Stadtgas

Gasart	a [DK ES IT SE]	b [SE]	c [FR]	e [ES]
Druck	8 mbar	8 mbar	8 mbar	8 mbar
A-Brenner Vollbrand	205	195	205	205
A-Brenner Kleinbrand	0,47 Spalt*	0,47 Spalt*	0,47 Spalt*	0,47 Spalt*
B-Brenner Vollbrand	270	260	270	270
B-Brenner Kleinbrand	0,55 Spalt*	0,55 Spalt**	0,55 Spalt**	0,55 Spalt**
Gesamtleistung	9,4 kW	9,4 kW	9,4 kW	9,4 kW
Gesamtverbrauch	2,1 m ³ /h	1,9 m ³ /h	1,3 m ³ /h	1,7 m ³ /h
	* 1/2 Drehung	** 3/4 Drehung		

Umstellung auf eine andere Gasart

Diese Gas-Kochmulde entspricht den auf dem Typenschild angegebenen Kategorien. Durch Düsenwechsel ist es möglich, das Gerät auf jedes der dort aufgeführten Gase umzustellen. Der Umbausatz kann über unseren Kundendienst bezogen werden. Bei manchen Modellen ist der Umbausatz im Lieferumfang enthalten.

Nur eine konzessionierte Fachkraft darf das Gerät auf eine andere Gasart umstellen.

Vor dem Düsenwechsel die Strom- und Gaszufuhr abstellen.

Austausch der Kleinstelldüsen – Bild 5:

1. Abdeckkappen an der Unterseite des Gerätes unter den Gas-
hähnen entfernen. Die Kleinstelldüsen befinden sich im Gas-
hahn und werden von unten eingeschraubt.
2. Düsen herausschrauben und die neuen Düsen nach den An-
gaben in der Düsentabelle bis zum Anschlag einschrauben.
3. Abdeckkappen wieder aufsetzen.

Austausch der Hauptdüsen – Bild 6:

1. Topfträger und Brennerdeckel abnehmen.
2. Düsen austauschen. Ein passender Schlüssel ist über unseren
Kundendienst erhältlich (Bestellnummer 424699). Darauf ach-
ten, dass die Düsen beim Aus- oder Eindrehen nicht abbre-
chen.
3. Neue Düsen bis zum Anschlag eindrehen, um eine gute Ab-
dichtung zu erreichen.
4. Brennerdeckel und Topfträger auflegen, auf korrekte Positio-
nierung achten.

Sollte bei abweichenden Gasarten und Drücken eine Korrektur der Kleinstelldüsen notwendig sein, so kann durch Linksdrehen der Durchfluss vergrößert werden.

Bei diesen Brennern muss keine Einstellung der Primärluft vorgenommen werden.

Prüfen Sie die Funktion nach dem Umbau:

An den Flammen dürfen keine gelben Spitzen sichtbar sein. Beim schnellen Umschalten von Groß- auf Kleinbrand darf die Flamme nicht erlöschen.

Hinweis. Bringen Sie den Aufkleber mit der umgestellten Gasart auf dem Typenschild am Gerät an.

en

Important notes

Read these instructions carefully and keep them in a safe place. Safety during use can only be ensured if the appliance is fitted correctly according to these installation instructions. The installer is responsible for ensuring that the appliance operates perfectly at the point of installation.

The appliance must be connected to the mains only by a licensed and trained technician.

Before carrying out any type of work, turn off the electricity and gas supply.

For installation, currently applicable building regulations and the regulations of local electricity and gas suppliers must be observed (e.g. Germany: DVGW-TRGI/TRGF; Switzerland: SVGW; Austria: ÖVGW-TR).

For conversion to another type of gas, please call the after-sales service.

Risk of gas escape!

After connecting the appliance to the gas supply, always check the connection for leak tightness. The manufacturer accepts no responsibility for the escape of gas from a gas connection which has been previously tampered with.

Ensure sufficient air exchange in the room where the appliance is installed. Up to 11 kW total output:

- Minimum volume of the room where appliance is installed: 20 m³
- A door leading to the open air or a window which can be opened.

Up to 18 kW total output:

- Minimum volume of the room where appliance is installed: 2 m³ per kW total output.
- A door leading to the open air or a window which can be opened.
- An extraction hood into the open air. Minimum displacement volume of extraction hood: 15 m³/h per kW total output.

The installation system must incorporate an all-pin isolating switch with a contact opening of at least 3 mm, or the appliance

should be connected to the mains via a safety plug. The plug must remain accessible after installation is complete.

Specifications on the rating plate showing voltage, type of gas and gas pressure must agree with the local mains connection conditions.

Do not kink or trap the mains connection cable.

This appliance corresponds to appliance class 3 (for installation in a kitchen unit). It must be fitted according to the installation drawing. The wall behind the appliance must be made of non-flammable material.

This appliance is not intended for operation with an external timer or an external remote control.

Do not install this appliance on boats or in vehicles.

Preparing the furniture

The surrounding kitchen unit must be heat-resistant to at least 90 °C. The stability of the unit must be maintained after producing the cut-out.

Produce the cut-out for one or several Vario appliances. Proceed as shown in the installation sketch. The angle between the cut surface and the worktop must be 90°.

After producing the cut-out, remove the shavings. Seal the cut surfaces to make them heat-resistant.

Observe a minimum clearance between the appliance housing and parts of the unit of 10 mm.

When fitting several Vario appliances: allow for the additional space required for the connecting strip VV 200. Appliances can also be fitted in individual recesses, if a minimum clearance of 40 mm between the appliances is observed.

Fitting the appliance

1. Mark the centre of the recess exactly. Fit the short mounting rail to the front of the recess and the long mounting rail to the rear of the recess. Make sure the lugs of the mounting rails lie on the worktop. The centre marking on the mounting rails must be precisely flush with the centre marking of the recess.

Note. when fitting the appliance in a stone worktop glue on the mounting rails with a temperature-resistant two-component adhesive (metal on stone).

2. For combination with the appliance cover VD 201: secure the appliance cover on the appliance before installation (refer to the installation manual of VD 201).
3. Lower the appliance into the cut-out. The snap-in pins on the appliance must lie exactly on the catch springs. Firmly press the appliance into the cut-out. **The pins on the appliance must snap into the catch springs.**

Removing the appliance

Disconnect the appliance from the power and the gas supply. Push out the appliance from below.

Caution!

Risk of damage! Do not lever out the appliance from above.

Gas connection

The gas connection must be located in a position where the stop tap is accessible.

Using one of the R¹/₂" (for appliance side) connection elbows provided, connect the appliance with the associated gasket to a fixed connection pipe or a gas safety hose. If the gas safety hose is not (or only partly) made of metal, the ambient temperature must not exceed 70 °K. In the case of a gas safety hose made entirely of metal, the permissible ambient temperature is 115 °K. The gas safety hose must be routed so that it does not come into contact with moving parts of the kitchen unit (e.g. drawers).

Electrical connection

Check that the appliance has the same voltage and frequency as the electrical installation system.

The hob is delivered with a mains cable, with or without plug, depending on model.

Only connect the appliance to sockets which have been fitted and earthed according to regulations.

The appliance corresponds to type Y: the mains connection cable must only be replaced by the after-sales service. Check the cable type and minimum cross section.

Technical data / nozzle table

Total connected load gas 9.4 kW
Total connected load electric 0.8 VA

Nozzle table natural gas, bottled gas (LPG)

Gas	H/E/L (G20/25)	LL (G25)	3+ (G30/31)	(G30/31)
Pressure	20/25 mbar	20 mbar	28-30/37 mbar	50 mbar
A-burner full burn	92	104	68	59
A-burner low burn	47	51	30	26
B-burner full burn	124	140	85	72
B-burner low burn	55	61	36	32
Total connected load	9.4 kW	9.4 kW	9.4 kW	9.4 kW
Total consumption	0.9 m ³ /h	1 m ³ /h	680 g/h	680 g/h

Nozzle table town gas

Gas	a [DK ES IT SE]	b [SE]	c [FR]	e [ES]
Pressure	8 mbar	8 mbar	8 mbar	8 mbar
A-burner full burn	205	195	205	205
A-burner full burn	0.47 gap*	0.47 gap*	0.47 gap*	0.47 gap*
B-burner full burn	270	260	270	270
B-burner full burn	0.55 gap*	0.55 gap**	0.55 gap**	0.55 gap**
Total connected load	9.4 kW	9.4 kW	9.4 kW	9.4 kW
Total consumption	2.1 m ³ /h	1.9 m ³ /h	1.3 m ³ /h	1.7 m ³ /h
* ½ turn		** ¾ turn		

Conversion to another type of gas

This gas hob corresponds to the categories specified on the rating plate. It is possible to convert the appliance to any of the gases listed on the plate by changing the nozzles. The modification kit can be ordered via our after-sales service. Depending on the model the parts required may be included in the scope of delivery.

The conversion must be carried out by a licensed and trained technician.

Before carrying out the conversion, turn off the electricity and gas supply.

Changing the low burn nozzle – fig. 5:

1. Remove the cover from the underside of the appliance under the gas valves. The low burn nozzle is located in the gas valve and is screwed in from below.
2. Unscrew the nozzle and insert the new nozzle as specified in the low-setting nozzle table. The nozzle must be screwed in fully.
3. Fit the cover cap again.

Changing the full burn nozzle – fig. 6:

1. Remove the pan supports and burner lids.
2. Change the nozzles. A suitable spanner can be obtained via our after-sales service (ordering code 424699). Care should be taken to ensure that the nozzles do not break off when screwed in or out.
3. Screw the new nozzles in as far as they will go to achieve a good seal.
4. Replace the pan supports and burner lids, checking that they are correctly positioned.

If it should be necessary to correct the low-setting nozzle as the result of deviating gas types and pressure, the flow rate can be increased by turning to the left.

These burners do not require the primary air to be adjusted.

Checking functions after the conversion:

The flames are adjusted correctly if no yellow tips are visible and if they do not go out when switching over swiftly from the high to the low setting.

Note. stick the adhesive label included with the nozzle set over the rating plate of the appliance to document the changeover to a different gas type.

fr

Recommandations importantes

Lire attentivement cette notice et la conserver soigneusement. Seulement en cas d'encastrement correct selon cette notice de montage, la sécurité est garantie lors de l'utilisation. Le monteur est responsable du fonctionnement correct sur le lieu où l'appareil est installé.

Seul un spécialiste agréé est habilité à raccorder l'appareil.

Avant toute intervention sur l'appareil, couper l'alimentation électrique et l'arrivée du gaz.

Pour l'installation, respecter les prescriptions de construction actuellement en vigueur et les prescriptions des fournisseurs locaux d'électricité et de gaz (p.ex. en Allemagne : DVGW-TRGI/TRGF ; Autriche : ÖVGW-TR).

Suisse : Les directives suivantes sont à prendre en considération lors du montage et de l'installation :

- directives Gaz de la SSIGE G1
- directives CFST N° 1942 : Gaz liquéfié, partie 2 (CFST : Commission d'examen Fédérale de coordination pour la Sécurité au Travail)
- prescriptions de l'Association des Etablissements cantonaux d'Assurance Incendie (AEAI)

Pour la modification à un autre type de gaz, appeler le service après-vente.

⚠ Risque de sortie de gaz !

Après des travaux sur le raccord de gaz, vérifier toujours son étanchéité. Le fabricant décline toute responsabilité pour une sortie de gaz au niveau d'un raccord de gaz qui a été manipulé au préalable.

S'assurer que l'échange d'air est suffisant dans la pièce où est installé l'appareil. Puissance totale jusqu'à 11 kW :

- volume minimum de la pièce : 20 m³
- Une porte donnant sur l'extérieur ou une fenêtre ouvrable.

Puissance totale jusqu'à 18 kW :

- volume minimum de la pièce : 2 m³ par kW de puissance totale.
- Une porte donnant sur l'extérieur ou une fenêtre ouvrable.
- Une hotte avec évacuation vers l'extérieur. Volume d'extraction minimum de la hotte : 15 m³/h par kW de puissance totale.

L'installation doit comprendre un sectionneur omnipolaire avec une ouverture de contact d'au moins 3 mm ou l'appareil doit être raccordé par une fiche avec terre. Celle-ci doit encore être accessible après l'encastrement.

Les indications figurant sur la plaque signalétique concernant la tension, le type de gaz et la pression de gaz doivent correspondre aux conditions locales de raccordement.

Ne pas plier ou coincer le câble de raccordement.

Cet appareil répond à la classe d'appareil 3 (pour l'encastrement dans un meuble de cuisine). Il doit être encastré selon le croquis d'installation. La paroi derrière l'appareil doit être dans un matériau non inflammable.

Cet appareil n'est pas prévu pour le fonctionnement avec une minuterie externe ou une commande à distance externe.

Ne pas installer cet appareil sur des bateaux ou dans des véhicules.

Préparation des meubles

Le meuble où est encastré l'appareil doit pouvoir résister à une température de 90°C. La stabilité du meuble doit être garantie après les opérations de découpe.

Réaliser la découpe pour ou plusieurs appareils Vario dans le plan de travail, selon le schéma de pose. L'angle du chant de coupe doit être de 90° par rapport au plan de travail.

Après les opérations de découpe, éliminer les copeaux. Sceller les chants de coupe avec un produit assurant leur résistance à la chaleur.

Respecter une distance minimale de 10 mm entre le dessous de l'appareil et les éléments du meuble.

Si plusieurs appareils Vario sont posés ensemble : tenir compte de la place nécessaire pour la baguette de jonction VV 200 entre les appareils. Les appareils peuvent également être installés dans des découpes séparées, en respectant une distance minimale de 40 mm entre eux.

Pose de l'appareil

1. Marquer avec précision le milieu de la découpe. Fixer le rail de fixation court sur le bord avant de la découpe et le rail de fixation long sur le bord arrière. Les nez des rails de fixation doivent reposer sur le plan de travail. Le milieu marqué sur les rails de fixation doit coïncider exactement avec le marquage du milieu de la découpe.

Remarque . Si le plan de travail est en pierre, coller les rails de fixation avec une colle à deux composants résistante à la chaleur (métal sur pierre).

2. Si l'appareil est associé au couvercle VD 201 : fixer le couvercle à l'appareil avant la pose (voir la notice de montage VD 201).

3. Insérer l'appareil dans la découpe. Les ergots de verrouillage de l'appareil doivent reposer exactement sur les ressorts de blocage. Appuyer fermement sur l'appareil pour bien le positionner dans la découpe. **Les ergots de verrouillage doivent s'encliqueter dans les ressorts de blocage.**

Dépose de l'appareil

Mettre l'appareil hors tension. Fermer le robinet d'arrêt du gaz. Faire sortir l'appareil en le poussant par le bas.

Attention !

Risque de détérioration ! Ne pas extraire l'appareil par le haut en faisant levier.

Raccordement de gaz

Le raccord de gaz doit être disposé de telle sorte que le robinet d'arrêt soit accessible.

Raccorder l'appareil à une conduite de raccordement rigide ou à un tuyau flexible de sécurité pour gaz au moyen d'un des coudes de raccordement R $\frac{1}{2}$ " joints (côté appareil) et du joint correspondant. Si le tuyau flexible de sécurité pour gaz n'est pas en métal ou n'est que partiellement en métal, la température ambiante de 70°K ne doit pas être dépassée. En cas de tuyau de sécurité pour gaz entièrement métallique, la température ambiante admissible est de 115°K. Placer le tuyau de sécurité pour gaz de telle façon qu'il n'entre pas en contact avec des parties mobiles du meuble d'encastrement (p.ex. tiroir).

Raccordement électrique

Vérifiez si la tension et la fréquence de l'appareil correspondent à l'installation électrique.

La table de cuisson est livrée avec un câble secteur avec ou sans fiche, selon le modèle.

Raccorder l'appareil uniquement sur des prises installées conformément et mises à la terre.

L'appareil correspond au type Y : Le câble de raccordement doit uniquement être remplacé par le service après-vente. Observer le type de câble et la section minimale.

Caractéristiques techniques / tableau des injecteurs

Puissance thermique nominale totale gaz 9,4 kW

Puissance électrique 0,8 VA

Tableau des injecteurs gaz naturel, butane/propane

Type de gaz	H/E/L (G20/25)	LL (G25)	3+ (G30/31)	(G30/31)
Pression	20/25 mbar	20 mbar	28-30/37 mbar	50 mbar
Brûleur A feu fort	92	104	68	59
Brûleur A petit feu	47	51	30	26
Brûleur B feu fort	124	140	85	72
Brûleur B petit feu	55	61	36	32
Puissance thermique totale	9,4 kW	9,4 kW	9,4 kW	9,4 kW
Consommation totale	0,9 m ³ /h	1 m ³ /h	680 g/h	680 g/h

Tableau des injecteurs gaz de ville

Type de gaz	a [DK ES IT SE]	b [SE]	c [FR]	e [ES]
Pression	8 mbar	8 mbar	8 mbar	8 mbar
Brûleur A feu fort	205	195	205	205
Brûleur A petit feu	0,47 fente*	0,47 fente*	0,47 fente*	0,47 fente*
Brûleur B feu fort	270	260	270	270
Brûleur B petit feu	0,55 fente*	0,55 fente**	0,55 fente**	0,55 fente**
Puissance thermique totale	9,4 kW	9,4 kW	9,4 kW	9,4 kW
Consommation totale	2,1 m ³ /h	1,9 m ³ /h	1,3 m ³ /h	1,7 m ³ /h
* ½ tour	** ¾ tour			

Changement de gaz

Cette table de cuisson à gaz est conforme aux catégories indiquées sur la plaquette d'identification. Un changement d'injecteurs permet d'adapter l'appareil à chaque type de gaz figurant sur la plaquette. Vous pouvez vous procurer le kit d'adaptation après de notre service après-vente. Pour certains modèles, le kit est déjà inclus dans la fourniture.

L'adaptation à un nouveau type de gaz doit être faite par un technicien agréé.

Avant de changer les injecteurs, couper l'alimentation électrique et l'arrivée du gaz.

Remplacement des injecteurs de petit feu – figure 5 :

- Retirer les capuchons situés en-dessous de l'appareil, sous les robinets à gaz. Les injecteurs de petit feu se trouvent dans le robinet à gaz et sont vissés par le bas.
- Dévisser les injecteurs et visser les nouveaux injecteurs jusqu'à la butée, selon les indications du tableau des injecteurs.
- Remettre les capuchons en place.

Remplacement des injecteurs principaux – figure 6 :

- Retirer la grille porte-casserole et le chapeau du brûleur.
- Remplacer les injecteurs. Une clé spéciale peut être obtenue auprès de notre service après-vente (référence 424699). Veiller à ne pas casser les injecteurs en les dévissant et en les vissant.
- Visser les nouveaux injecteurs jusqu'à la butée afin de garantir une bonne étanchéité.
- Poser le chapeau du brûleur et la grille porte-casserole, en veillant à ce qu'ils soient bien en place.

S'il s'avère nécessaire de corriger le réglage des injecteurs de petit feu, selon le type de gaz et la pression, il est possible d'augmenter le débit en tournant vers la gauche.

Sur ces brûleurs, il n'est pas nécessaire de régler l'air primaire.

Après la modification, faites un essai de fonctionnement : Les flammes ne doivent pas présenter de pointes jaunes. Lors des passages rapides des positions feu fort à petit feu, il ne faut pas que la flamme s'éteigne.

Remarque . Apposez sur la plaquette d'identification de l'appareil l'autocollant indiquant le nouveau type de gaz.

it

Avvertenze importanti

Leggere attentamente e conservare queste Istruzioni per l'uso. Solo un montaggio in accordo con le relative istruzioni può garantire un utilizzo sicuro dell'apparecchio. L'installatore è responsabile del corretto funzionamento nel luogo di installazione.

L'allacciamento dell'apparecchio deve essere effettuato esclusivamente da un tecnico qualificato e autorizzato.

Prima di effettuare qualsiasi intervento sull'apparecchio scollegarlo dalla rete elettrica e chiudere l'alimentazione del gas.

Per l'installazione occorre osservare tutte le direttive attualmente vigenti in materia nonché le direttive della rete locale di alimentazione elettrica e del gas (per es. Germania: DVGW-TRGI/TRGF; Austria: ÖVGW-TR).

Svizzera: Si deve considerare nel processo di montaggio e installazione la seguente prescrizione:

- direttive gas della SSIGA G1
- guida CFSL N° 1942: Gas liquefatti, parte 2 (CFSL: Commissione Federale di coordinamento per la Sicurezza sul Lavoro)

- direttive dell' Associazione degli Istituti Cantionali di Assicurazione Anticendio (AICAA)

Per la conversione a un altro tipo di gas rivolgersi al servizio di assistenza clienti.

⚠ Pericolo di fuoriuscita di gas!

Dopo qualsiasi intervento sul raccordo del gas controllarne la tenuta. Il Costruttore non si assume nessuna responsabilità sulla fuoriuscita di gas da un raccordo che è stato già manipolato.

Assicurare sempre un sufficiente ricambio di aria nell'ambiente. Fino a 11 kW di potenza totale:

- Volume minimo dell'ambiente: 20 m³
- Una porta verso l'esterno oppure una finestra che possa essere aperta.

Fino a 18 kW di potenza totale:

- Volume minimo dell'ambiente: 2 m³ per kW di potenza totale.
- Una porta verso l'esterno oppure una finestra che possa essere aperta.
- Una cappa con espulsione all'esterno. Volume minimo della cappa: 15 m³/h per kW di potenza totale.

Per l'installazione deve essere presente un interruttore onnipolare (apertura minima dei contatti di almeno 3 mm) oppure collegare l'apparecchio tramite una spina di tipo F (con contatto di protezione). Fare in modo che, una volta terminato il montaggio, questa sia accessibile.

Le indicazioni in merito a tensione, tipo di gas e pressione del gas riportate sulla targhetta dell'apparecchio devono coincidere con le condizioni di allacciamento locali.

Non piegare o schiacciare il cavo di collegamento.

Questo apparecchio appartiene alla classe 3 (montaggio in mobili da cucina). Effettuare l'installazione seguendo lo schema di montaggio. La parete dietro all'apparecchio deve essere costruita in materiale non infiammabile.

L'utilizzo di questo apparecchio non è previsto con un orologio programmabile o un telecomando esterno.

Questo apparecchio non deve essere installato su barche o veicoli.

Preparare i mobili da incasso

Il mobile in cui si installa l'apparecchio deve essere resistente ad una temperatura di 90°C. La stabilità del mobile deve essere garantita anche dopo aver effettuato l'intaglio.

Realizzare l'intaglio per uno o più apparecchi Vario nel piano di lavoro secondo lo schizzo. L'angolo della superficie di taglio rispetto al piano di lavoro deve essere di 90°.

Rimuovere i trucioli dopo il taglio. Sigillare le superfici tagliate di modo che siano resistenti al calore.

Rispettare la distanza minima di 10 mm tra la parte bassa dell'apparecchio e i mobili.

Per il montaggio di più apparecchi Vario: Considerare l'ingombro del listello di collegamento VV 200 tra gli apparecchi. Gli apparecchi possono essere anche montati in intagli singoli, rispettando una distanza minima tra di essi di 40 mm.

Installare l'apparecchio

1. Contrassegnare il centro esatto dell'intaglio. Fissare le guide corte sul bordo anteriore e le guide lunghe sul bordo posteriore dell'intaglio. Le sporgenze sulle guide di fissaggio devono poggiare sul piano di lavoro. Il contrassegno del centro delle guide di fissaggio deve corrispondere esattamente al contrassegno del centro sull'intaglio.

Avvertenza. Sui piano di lavoro in pietra, incollare le guide con una colla a due componenti (metallo su pietra) resistente alle alte temperature.

2. Per la combinazione con la copertura per l'apparecchio VD 201: prima dell'installazione fissare il coperchio sull'apparecchio (v. Istruzioni di montaggio VD 201).
3. Inserire l'apparecchio nell'intaglio. Le sporgenze d'incastro sull'apparecchio devono poggiare esattamente sulle molle. Spingere l'apparecchio nell'intaglio. **Le sporgenze d'incastro sull'apparecchio devono incastrarsi nelle molle.**

Smontare l'apparecchio

Staccare l'apparecchio dalla corrente. Chiudere il rubinetto del gas. Tirare l'apparecchio dal basso.

Attenzione!

Danni all'apparecchio! Non estrarre l'apparecchio dall'alto.

Allacciamento del gas

Il raccordo del gas deve essere disposto in modo che il rubinetto sia accessibile.

Collegare l'apparecchio con uno degli angolari in dotazione R 1/2" (dalla parte dell'apparecchio) insieme alla guarnizione corrispondente a un tubo di collegamento fisso o a un tubo di sicurezza del gas. Qualora il tubo di sicurezza del gas non sia in metallo, o lo sia solo in parte, la temperatura ambiente non deve superare i 70°K. Per un tubo di sicurezza del gas completamente in metallo la temperatura ambiente consentita è di 115°K. Disporre il tubo di sicurezza del gas di modo che esso non sia a contatto con componenti mobili del mobile di installazione (per es. cassette).

Allacciamento elettrico

Verificare che la tensione e la frequenza dell'apparecchio corrispondano all'installazione elettrica.

A seconda del modello, il piano di cottura viene fornito con un cavo di rete con o senza spina.

Collegare l'apparecchio solo a prese adeguatamente installate e con messa a terra.

L'apparecchio è del tipo Y: il cavo di allacciamento deve essere sostituito solo dal servizio di assistenza clienti. Prestare attenzione al tipo di cavo e al diametro minimo.

Dati tecnici / Tabella degli ugelli

Valore totale di allacciamento Gas 9,4 kW

Elettrico 0,8 VA

Tabella del gas, butano/propano

Tipo di gas	H/E/L (G20/25)	LL (G25)	3+ (G30/31)	(G30/31)
Pressione	20/25 mbar	20 mbar	28-30/37 mbar	50 mbar
Bruciatore A massimo	92	104	68	59
Bruciatore A minimo	47	51	30	26
Bruciatore B massimo	124	140	85	72
Bruciatore B minimo	55	61	36	32
Potenza totale	9,4 kW	9,4 kW	9,4 kW	9,4 kW
Consumo totale	0,9 m ³ /h	1 m ³ /h	680 g/h	680 g/h

Tabella ugelli gas di città

Tipo di gas	a [DK ES IT SE]	b [SE]	c [FR]	e [ES]
Pressione	8 mbar	8 mbar	8 mbar	8 mbar
Bruciatore A massimo	205	195	205	205
Bruciatore A minimo	0,47 colonna d'aria*	0,47 colonna d'aria*	0,47 colonna d'aria*	0,47 colonna d'aria*
Bruciatore B massimo	270	260	270	270
Bruciatore B minimo	0,55 colonna d'aria*	0,55 colonna d'aria**	0,55 colonna d'aria**	0,55 colonna d'aria**
Potenza totale	9,4 kW	9,4 kW	9,4 kW	9,4 kW
Consumo totale	2,1 m ³ /h	1,9 m ³ /h	1,3 m ³ /h	1,7 m ³ /h

* 1/2 giro

** 3/4 giro

Cambio ad un altro tipo di gas

Questo piano di cottura a gas corrisponde alle categorie indicate sulla targhetta dell'apparecchio. Sostituendo gli ugelli è possibile passare ad ogni tipo di gas indicato. Il kit di retrofittaggio può essere ordinato al nostro Servizio clienti. Per alcuni modelli il kit è compreso nella fornitura.

Il cambio ad un altro tipo di gas può essere realizzato solo da un tecnico autorizzato.

Disattivare l'alimentazione di corrente e gas prima di procedere al cambio di ugelli.

Cambio degli ugelli del minimo - Fig. 5:

1. Rimuovere i rivestimenti dalla parte inferiore dell'apparecchio sotto i rubinetti del gas. Gli ugelli del minimo si trovano nel rubinetto del gas e vengono avvitati dal basso.
2. Svitare gli ugelli ed avvitare quelli nuovi fino alla battuta, seguendo le indicazioni riportate nella tabella.
3. Rimontare i rivestimenti.

Cambio degli ugelli principali - Fig. 6:

1. Rimuovere la griglia poggiapentole e il coperchio del bruciatore.
2. Sostituire gli ugelli. Una chiave adeguata può essere richiesta al nostro Servizio clienti (n. d'ordine 424699). Badare che gli ugelli non si spezzino svitandoli o avvitandoli.
3. Avvitare i nuovi ugelli fino alla battuta per ottenere una buona tenuta.
4. Rimontare il coperchio del bruciatore e la griglia poggiapentole, accertandosi che siano posizionati correttamente.

Qualora dovesse essere necessario correggere gli ugelli del minimo in presenza di tipi di gas e pressioni diverse, è possibile aumentare la portata girandolo verso sinistra.

Su questi bruciatori non è richiesta una regolazione dell'aria primaria.

Verificare il funzionamento dopo il retrofittaggio.

Le fiamme non devono presentare punte gialle. La fiamma non deve spegnersi nel passaggio rapido dal massimo al minimo.

Avvertenza. Applicare l'adesivo riportante il tipo di gas regolato sulla targhetta dell'apparecchio.

nl

Belangrijke aanwijzingen

Lees deze gebruiksaanwijzing zorgvuldig door en bewaar hem goed. Alleen als de inbouw op deskundige wijze en conform dit installatievoorschrift wordt uitgevoerd, is de veiligheid bij het gebruik gegarandeerd. De installateur is verantwoordelijk voor een goede werking op de plaats van opstelling.

Alleen een daartoe bevoegd vakman mag het apparaat aansluiten.

Sluit voor aanvang van alle werkzaamheden altijd de stroom- en gastoevoer af.

Voor de installatie dienen de toepasselijke bouwvoorschriften en de voorschriften van de plaatselijke elektriciteits- en gasmaatschappij te worden nageleefd (bijv. Duitsland: DVGW-TRGI/TRGF; Zwitserland: SVGW; Oostenrijk: ÖVGW-TR).

Neem voor de omschakeling naar een ander type gas contact op met de klantenservice.

⚠ Risico van het ontsnappen van gas!

Na werkzaamheden aan de gasaansluiting dient deze altijd op dichtheid te worden gecontroleerd. De fabrikant aanvaardt geen aansprakelijkheid voor het ontsnappen van gas bij een gasaansluiting die eerder gemanipuleerd is.

Zorg voor een goede ventilatie van de ruimte waarin het apparaat zich bevindt. Tot 11 kW totaal vermogen:

- Minimale inhoud van de ruimte: 20 m³
- Een buitendeur of een raam dat kan worden geopend.

Tot 18 kW totaal vermogen:

- Minimale inhoud van de ruimte: 2 m³ per kW totaal vermogen.
- Een buitendeur of een raam dat kan worden geopend.
- Een afzuigkap met de luchtafvoer naar buiten. Minimaal afzuigvermogen van de afzuigkap: 15 m³/h per kW totaal vermogen.

In de installatie dient een alpolige schakelaar met een contactopening van minstens 3 mm voorhanden te zijn, of het apparaat moet via een gearde stekker worden aangesloten. De stekker dient na de inbouw nog toegankelijk te zijn.

De gegevens over de spanning, de gasdruk en het gastype op het typeplaatje dienen met de plaatselijke aansluitvoorwaarden overeen te stemmen.

Aansluitkabel niet knikken of inklemmen.

Dit toestel voldoet aan de eisen van apparaatklasse 3 (voor inbouw in een keukenmeubel). Het dient te worden ingebouwd volgens het inbouwschema. De wand achter het apparaat moet uit niet-brandbaar materiaal bestaan.

Dit apparaat is niet bestemd voor gebruik met een externe tijdschakelklok of een externe afstandbediening.

Dit toestel niet bij boten of vaartuigen inbouwen.

Inbouwmeubel voorbereiden

Het inbouwmeubel moet temperatuurbestendig zijn tot 90 °C. De stabiliteit van het inbouwmeubel moet ook na het aanbrengen van de uitsparing(en) zijn gewaarborgd.

Maak een uitsparing voor één of meerdere Vario apparaten in het werkblad volgens de inbouwschets. De hoek tussen het snijvlak en het werkblad moet 90° zijn.

Verwijder alle spaanders na het maken van de uitsparing. Verzegel de snijvlakken met een hittebestendig middel.

Houd een minimale afstand aan van 10 mm vanaf de onderkant van het apparaat tot aan de onderdelen van het keukenmeubel.

Bij het inbouwen van meerdere Vario apparaten: Houd rekening met de ruimte die nodig is tussen de apparaten voor de verbindingslijst VV 200. De apparaten kunnen ook in aparte uitsparingen worden ingebouwd, met inachtneming van een minimale afstand tussen de apparaten van 40 mm.

Het apparaat inbouwen

1. Markeer precies het midden van de uitsparing. Bevestig de korte bevestigingsrail aan de voorkant van de uitsparing en de lange bevestigingsrail aan de achterkant van de uitsparing. De neusjes van de bevestigingsrails moeten op het werkblad rusten. De middenmarkering van de bevestigingsrails moet exact aansluiten op de middenmarkering van de uitsparing in het werkblad.

Aanwijzing. Zet bij werkbladen van steen de bevestigingsrails vast met een temperatuurbestendige tweecomponentenlijm (metaal op steen).

2. Bij een combinatie met de afdekking VD 201: Bevestig de afdekking vóór het inbouwen aan het apparaat (zie montagehandleiding VD 201).
3. Plaats het apparaat in de uitsparing. De bevestigingspunten van het apparaat moeten precies op de klemveren liggen. Druk het apparaat stevig in het werkblad. **De bevestigingspunten van het apparaat moeten in de klemveren vastklikken.**

Het apparaat uitbouwen

Haal de spanning van het apparaat. Sluit de gastoevoer af. Druk het apparaat er van onderen af uit.

Attentie!

Beschadiging van het apparaat! Het apparaat niet vanaf de bovenkant eruit wrikken.

Gasaansluiting

De gasaansluiting moet zo aangelegd zijn dat de afsluitkraan toegankelijk is.

Het toestel met één van de bijgevoegde aansluithoeken R¹/₂" (aan de zijde van het apparaat) met de bijbehorende dichting op een vaste aansluitleiding of een beveiligingsslang aansluiten. Bestaat de beveiligingsslang niet of slechts gedeeltelijk uit metaal dan mag de omgevingstemperatuur 70°K niet worden overschreden. Bij een beveiligingsslang die helemaal van metaal is, is de toelaatbare omgevingstemperatuur 115°K. De beveiligingsslang zó leggen dat hij niet met beweeglijke delen van het inbouwmeubel (bijv. laden) in aanraking komt.

Elektrische aansluiting

Controleer of de spanning en frequentie van het apparaat met de elektrische installatie overeenstemmen.

De kookplaat wordt afhankelijk van het meubel inclusief elektriciteits snoer met of zonder stekker geleverd.

Het toestel alleen aansluiten op volgens voorschrift geïnstalleerde en gearde stopcontacten.

Het apparaat komt overeen met type Y: De aansluitkabel mag alleen door de klantenservice worden vervangen. Let op het kabeltype en de minimale diameter.

Technische gegevens / tabel gasregelaars

Totale aansluitwaarde gas 9,4 kW

Elektra 0,8 VA

Tabel gasregelaars aardgas, butaan/propaan

Gassoort	H/E/L (G20/25)	LL (G25)	3+ (G30/31)	(G30/31)
Druk	20/25 mbar	20 mbar	28-30/37 mbar	50 mbar
A-brander grote vlam	92	104	68	59
A-brander kleine vlam	47	51	30	26
B-brander grote vlam	124	140	85	72
B-brander kleine vlam	55	61	36	32
Totaal vermogen	9,4 kW	9,4 kW	9,4 kW	9,4 kW
Totaal verbruik	0,9 m ³ /h	1 m ³ /h	680 g/h	680 g/h

Tabel gasregelaars stadsgas

Gassoort	a [DK ES IT SE]	b [SE]	c [FR]	e [ES]
Druk	8 mbar	8 mbar	8 mbar	8 mbar
A-brander grote vlam	205	195	205	205
A-brander kleine vlam	0,47 spleet*	0,47 spleet*	0,47 spleet*	0,47 spleet*
B-brander grote vlam	270	260	270	270
B-brander kleine vlam	0,55 spleet*	0,55 spleet**	0,55 spleet**	0,55 spleet**
Totaal vermogen	9,4 kW	9,4 kW	9,4 kW	9,4 kW
Totaal verbruik	2,1 m ³ /h	1,9 m ³ /h	1,3 m ³ /h	1,7 m ³ /h
* 1/2 draai	** 3/4 draai			

Aanpassing aan een ander type gas

Deze gaskookplaat voldoet aan de eisen van de categorieën die op het typeplaatje staan vermeld. Door de gasregelaars te vervangen, kan het apparaat aan alle vermelde gassoorten worden aangepast. Het ombouwsetje is verkrijgbaar via onze klantenservice. Bij sommige modellen is het ombouwsetje bij de levering inbegrepen.

Het aanpassen aan een ander type gas dient alleen door een erkend vakman te geschieden.

Haal vóór het vervangen van de gasregelaars de spanning van het apparaat en sluit de gastoevoer af.

Gasregelaars kleine vlam vervangen - afbeelding 5:

1. Verwijder de afdekkingen onder de gasranen aan de onderkant van het apparaat. De kleine-vlam-regelaars bevinden zich in de gaskraan en worden hier van onderen af ingeschroefd.
2. Schroef de gasregelaars eruit en schroef de nieuwe gasregelaars (die overeenkomen met de gegevens uit de tabel voor gasregelaars) tot aan de aanslag erin.
3. Plaats de afdekkingen weer terug.

Hoofdgasregelaars vervangen - afbeelding 6:

1. Pandrager(s) en branderkopdeksels verwijderen.
2. Vervang de gasregelaars. Via onze klantenservice is een passende sleutel verkrijgbaar (bestelnummer 424699). Let erop dat de gasregelaars tijdens het eruit of erin draaien niet afbreken.
3. Draai de nieuwe gasregelaars tot de aanslag erin om voor een goede afdichting te zorgen.
4. Plaats de branderkopdeksels en pandrager(s) terug, let erop dat deze correct zijn geplaatst.

Mocht er voor een afwijkende gassoort of gasdruk een correctie van de kleine-vlam-regelaars nodig zijn, kan de doorvoer door linksom te draaien worden vergroot.

Bij deze branders hoeft er geen instelling van de luchttoevoer te worden uitgevoerd.

Controleer na de aanpassing of het apparaat goed funktioneert:

De vlammen mogen geen gele punten vertonen. Wanneer er snel wordt overgeschakeld van grote naar kleine vlam mag de vlam niet uitgaan.

Aanwijzing. Plak de sticker met de vermelding van het nieuwe type gas op het typeplaatje aan het apparaat.

es

Consejos y advertencias

Leer con atención estas instrucciones y conservarlas. Solamente un montaje profesional conforme a estas instrucciones de montaje puede garantizar un uso seguro del aparato. El instalador es responsable del funcionamiento perfecto en el lugar de instalación.

El aparato solo ha de ser conectado por un técnico autorizado. Antes de ejecutar cualquier tipo de trabajo, desconectar el suministro eléctrico y de gas.

Para la instalación deben observarse las prescripciones técnicas válidas en cada momento y los reglamentos de las compañías locales suministradoras de electricidad y gas (p. ej., en Alemania: DVGW-TRGI/TRGF; en Suiza: SVGW; en Austria: ÖVGW-TR).

Para cambiar a otro tipo de gas, dirigirse al Servicio de Asistencia Técnica.

⚠ ¡Peligro de salida de gas!

Tras el trabajo en la toma de gas, comprobar siempre la estanqueidad de la misma. El fabricante no asume ninguna responsabilidad por la salida de gas en una toma que haya sido manipulada.

Asegúrese de que en el lugar de instalación exista una circulación de aire suficiente. Hasta una potencia total de 11 kW:

- Volumen mínimo del lugar de instalación: 20 m³
- Una puerta o una ventana que se pueda abrir y que dé al aire libre.

Hasta una potencia total de 18 kW:

- Volumen mínimo del lugar de instalación: 2 m³ por kW de potencia total.
- Una puerta o una ventana que se pueda abrir y que de al aire libre.
- Una campana extractora que dé al aire libre. Capacidad de extracción mínima de la campana: 15 m³/h por kW de potencia total.

La instalación debe disponer de un dispositivo de separación omnipolar con una abertura de contacto mínima de 3 mm, o el aparato deberá conectarse mediante una clavija con sistema de toma de tierra. Este conector debe quedar accesible una vez finalizado el montaje.

Los datos que figuran en la placa de características sobre tensión, tipo de gas y presión del gas deben coincidir con las condiciones locales para la conexión.

No doblar ni aprisionar el cable de conexión.

Este aparato responde a la clase 3 (para montaje en un mueble de cocina). Debe montarse siguiendo el esquema de montaje. La pared que hay detrás del aparato ha de ser de un material no inflamable.

Este aparato no está previsto para el funcionamiento con un reloj temporizador externo o un mando a distancia externo.

No montar este aparato en barcos o vehículos.

Preparar los muebles de empotrar

El mueble de empotrar debe ser termoestable hasta 90 °C. La estabilidad del mueble de empotrar también debe quedar garantizada después de los trabajos de recorte.

Establecer el recorte para uno o múltiples aparatos Vario en la encimera conforme al croquis de montaje. El ángulo de la superficie de corte respecto a la encimera deberá ser de 90°.

Después de los trabajos de recorte eliminar las virutas. Sellar de forma termorresistentes las superficies de corte.

Tener en cuenta la distancia mínima de 10 mm del lado inferior del aparato respecto a las partes de los muebles.

Al instalar varios aparatos Vario: Reservar espacio necesario para el embellecedor de unión VV 200 entre los aparatos. Los aparatos también se pueden instalar en recortes individuales teniendo en cuenta de dejar una distancia mínima entre los aparatos de 40 mm.

Instalar el aparato

1. Marcar exactamente el centro del recorte. Sujetar el riel de fijación largo en el borde delantero del recorte y el riel de fijación corto al borde trasero del recorte. Los salientes de los rieles de fijación deberán apoyar sobre la encimera. La marca de centro de los rieles de fijación debe coincidir exactamente con la marca de centro del recorte.

Nota. Con encimeras de piedra, se han de pegar los rieles de fijación con adhesivo de dos componentes (metal sobre piedra) termoestables.

2. Con combinación con la cubierta de aparatos VD 201: Fijar la cubierta de aparato antes de instalar el aparato (véase instrucciones de montaje VD 201).

3. Insertar el aparato en el recorte. Los salientes de encastre en el aparato deberán apoyar exactamente sobre los muelles de apriete. Presionar firmemente el aparato dentro del recorte.

Los salientes de encastre en el aparato, deberán engancharse en los muelles de apriete.

Desmontaje del aparato

Desconecte el aparato de la corriente. Cierre la llave de cierre del gas. Extraiga el aparato presionando desde abajo.

¡Atención!

¡Daños en el aparato! No intente extraer el aparato haciendo palanca desde arriba.

Toma de gas

La toma de gas debe estar colocada de modo que el grifo de cierre quede accesible.

Conectar el aparato con una de las escuadras de conexión proporcionadas R $\frac{1}{2}$ " (lado del aparato) con la junta correspondiente a un cable de conexión o a una manguera de seguridad de gas. Si la manguera de seguridad del gas no es metálica o lo es solo parcialmente, la temperatura del entorno no deberá ser superior a los 70 °K. En el caso de una manguera de seguridad de gas que sea íntegramente de metal, la temperatura ambiente admisible puede llegar a los 115 °K. Tender la manguera de seguridad del gas de modo que no toque ninguna pieza móvil del mueble empotrado (p. ej. el cajón).

Conexión eléctrica

Comprobar si la tensión y la frecuencia del aparato coinciden con la instalación eléctrica del aparato.

La placa de cocción se entrega, según el modelo, con cable de red, con o sin enchufe.

Conectar el aparato únicamente a tomas de corriente instaladas de forma reglamentaria y con conexión a tierra.

El aparato corresponde al modelo Y: el cable de conexión solo puede cambiarlo el Servicio de Asistencia Técnica. Observar el tipo de cable y la sección transversal mínima.

Datos técnicos / tabla de boquillas

Valor total de conexión para gas 9,4 kW

Electricidad 0,8 VA

Tabla de boquillas para gas natural, butano/propano

Tipo de gas	H/E/L (G20/25)	LL (G25)	3+ (G30/31)	(G30/31)
Presión	20/25 mbar	20 mbar	28-30/37 mbar	50 mbar
Quemador A fuego completo	92	104	68	59
Quemador A fuego pequeño	47	51	30	26
Quemador B fuego completo	124	140	85	72
Quemador B fuego pequeño	55	61	36	32
Potencia total	9,4 kW	9,4 kW	9,4 kW	9,4 kW
Consumo total	0,9 m ³ /h	1 m ³ /h	680 g/h	680 g/h

Tabla de boquillas para gas ciudad

Tipo de gas	a [DKESITSE]	b [SE]	c [FR]	e [ES]
Presión	8 mbar	8 mbar	8 mbar	8 mbar
Quemador A fuego completo	205	195	205	205
Quemador A fuego pequeño	0,47 separación*	0,47 separación*	0,47 separación*	0,47 separación*
Quemador B fuego completo	270	260	270	270
Quemador B fuego pequeño	0,55 separación*	0,55 separación**	0,55 separación**	0,55 separación**
Potencia total	9,4 kW	9,4 kW	9,4 kW	9,4 kW
Consumo total	2,1 m ³ /h	1,9 m ³ /h	1,3 m ³ /h	1,7 m ³ /h

* 1/2 vuelta

** 3/4 de vuelta

Cambio a otro tipo de gas

Esta encimera de gas es apta para las categorías indicadas en la placa de características. Cambiando las boquillas, el aparato se puede adaptar para todos los gases especificados. El kit de conversión se puede solicitar por medio de nuestro servicio de atención al cliente. En muchos modelos, el kit de conversión forma parte del volumen de suministro.

La conversión del aparato para otro tipo de gas únicamente puede ser realizada por un técnico autorizado.

Antes de cambiar las boquillas se deben cerrar las alimentaciones eléctrica y de gas.

Sustitución de las boquillas de ajuste pequeñas – Figura 5:

1. Extraiga las tapas de la parte inferior del aparato, debajo de las llaves del gas. Las boquillas de ajuste pequeñas, que se encuentran en la llave del gas, se enroscan desde abajo.
2. Desenrosque las boquillas y enrosque las nuevas boquillas hasta el tope de acuerdo con las indicaciones de la tabla de boquillas.
3. Vuelva a colocar las tapas.

Sustitución de las boquillas principales – Figura 6:

1. Extraiga el soporte para ollas y la tapa del quemador.
2. Sustituya las boquillas. Puede obtener una llave adecuada para esta operación de nuestro servicio de atención al cliente (referencia de pedido 424699). Preste atención a que las boquillas no se rompan al enroscarlas o desenroscarlas.
3. Enrosque las nuevas boquillas hasta el tope para asegurarse de que queden herméticas.
4. Coloque la tapa del quemador y el soporte para ollas prestando atención a que queden en la posición correcta.

Si fuera necesario corregir las boquillas de ajuste pequeñas debido a diferencias en los tipos de gas y en las presiones, gírelas a la izquierda para aumentar el caudal.

Estos quemadores no requieren ningún ajuste en el aire principal.

Después de la conversión, compruebe que funcione el aparato:

La punta de las llamas no puede ser de color amarillo. La llama no debe apagarse al cambiar rápido de fuego grande a pequeño.

Nota. Coloque el adhesivo con el tipo de gas empleado actualmente en la placa de características del aparato.

pt

Indicações importantes

Leia atentamente e guarde estas instruções. Apenas se a montagem for realizada de forma tecnicamente correcta, em conformidade com estas instruções de montagem, se pode garantir a segurança durante a utilização. O instalador é responsável pelo funcionamento correcto no local de instalação.

O aparelho só pode ser ligado por um técnico autorizado.

Antes de qualquer intervenção, desligar a corrente eléctrica e fechar a alimentação de gás.

Para a instalação têm de ser observadas as normas de construção em vigor, assim como as normas das companhias de electricidade e gás locais (por ex., na Alemanha a DVGW-TRGI/TRGF, na Suíça a SVGW, na Áustria a ÖVGW-TR).

Para a conversão para outro tipo de gás, deve contactar a Assistência Técnica.

⚠ Perigo de fuga de gás!

Após a realização de intervenções na ligação do aparelho à rede de gás, verificar sempre a estanquidade da ligação. O fabricante declina qualquer responsabilidade por fugas de gás pela ligação do aparelho à rede de gás, que tenha sido manipulada.

Assegurar uma ventilação suficiente no espaço onde o aparelho está montado. Até uma potência total de 11 kW:

- Volume mínimo do espaço de montagem: 20 m³
- Uma porta para o exterior ou uma janela que possa ser aberta.

Até uma potência total de 18 kW:

- Volume mínimo do espaço de montagem: 2 m³ por kW de potência total.
- Uma porta para o exterior ou uma janela que possa ser aberta.
- Um exaustor para o exterior. Volume de extracção mínimo do exaustor: 15 m³/h por kW de potência total.

Na instalação tem de ser utilizado um seccionador omnipolar com uma abertura de contacto mínima de 3 mm ou o aparelho tem de ser ligado através de uma ficha de terra. Após a montagem, esse sistema tem de ficar acessível.

Os dados relativos à tensão, tipo de gás e pressão do gás indicados na placa de características têm de corresponder às condições de ligação locais.

Não dobre nem entale o cabo de ligação.

Este aparelho faz parte da classe de aparelhos 3 (para encastrar num móvel de cozinha). Tem de ser montado de

acordo com o esboço de encastramento. A parede atrás do aparelho tem de ser de um material não inflamável.

Este aparelho não foi previsto para ser utilizado com um temporizador externo ou um telecomando externo.

Não monte este aparelho em embarcações ou veículos.

Preparar os móveis de encastrar

O móvel de encastrar tem de ser resistente a temperaturas até 90 °C. Após os trabalhos de recorte, tem de ficar assegurada a estabilidade do móvel de encastrar.

Efectuar o recorte no tampo de cozinha, para um ou mais aparelhos Vario, de acordo com o diagrama de montagem. O ângulo da superfície de corte até ao tampo de cozinha tem de ser, no mínimo, de 90°.

Remover a serradura após os trabalhos de corte. Selar as superfícies de corte de forma resistente ao calor.

Observar a distância mínima de 10 mm entre o lado inferior do aparelho e peças do móvel.

No caso de montagem de vários aparelhos Vario: observar o espaço necessário para a régua de união VV 200 entre os aparelhos. Os aparelhos também podem ser montados em recortes individuais, mediante observância da distância mínima de 40 mm entre os mesmos.

Montar o aparelho

1. Marcar exactamente o centro do recorte. Fixar a guia de fixação curta à extremidade frontal do recorte, e a guia de fixação longa à extremidade posterior do recorte. As saliências das guias de fixação têm de ficar niveladas sobre o tampo de cozinha. A marcação do centro das guias de fixação tem de corresponder com precisão à marcação do centro do recorte.

Nota. Nos tampos de cozinha em pedra, as guias de fixação têm de ser coladas com uma cola de dois componentes resistente a altas temperaturas (metal sobre pedra).

2. Em caso de combinação com a cobertura de aparelho VD 201: Fixar a cobertura do aparelho antes da montagem no aparelho (consultar as instruções de montagem do VD 201).

3. Posicionar o aparelho no recorte. As saliências do aparelho têm de ficar posicionadas com precisão sobre as molas de engate. Pressionar o aparelho com força para dentro do recorte. **As saliências do aparelho têm de engatar nas molas de engate.**

Desmontar o aparelho

Desligar o aparelho da alimentação eléctrica. Fechar a válvula de corte do gás. Pressionar o aparelho para fora pela parte inferior.

Atenção!

Danos no aparelho! Não puxar o aparelho pela parte superior.

Ligação do aparelho à rede de gás

A ligação do aparelho à rede de gás tem de ser realizada de forma a que a torneira de fecho fique acessível.

Ligar o aparelho com um dos cotovelos R¹/₂" fornecidos (lado do aparelho) com o respectivo vedante a uma conduta de ligação fixa ou a uma mangueira de segurança do gás. Se a mangueira de segurança do gás não for metálica ou for apenas parcialmente metálica, não pode ser ultrapassada uma temperatura ambiente de 70°K. No caso de uma mangueira de segurança do gás totalmente metálica, a temperatura ambiente admissível é de 115°K. Colocar a mangueira de segurança do gás, de modo a não entrar em contacto com partes móveis do móvel onde o aparelho vai ser encastrado (por ex., gaveta).

Ligação eléctrica

Verifique se a tensão e a frequência do aparelho correspondem às características da instalação eléctrica.

Conforme o modelo, a placa de cozinhar é fornecida com um cabo de alimentação com ou sem ficha.

Ligue o aparelho exclusivamente a tomadas eléctricas de terra, instaladas de acordo com as normas aplicáveis.

O aparelho corresponde ao tipo Y: o cabo de ligação só pode ser substituído pela Assistência Técnica. Ter em atenção o tipo de cabo e a secção mínima.

Dados técnicos / Tabela dos injectores

Potência disponível total Gás 9,4 kW

Eléctrica 0,8 VA

Tabela dos injectores Gás natural, butano/propano

Tipo de gás	H/E/L (G20/25)	LL (G25)	3+ (G30/31)	(G30/31)
Pressão	20/25 mbar	20 mbar	28-30/37 mbar	50 mbar
Queimador A potência máxima	92	104	68	59
Queimador A potência mínima	47	51	30	26
Queimador B potência máxima	124	140	85	72
Queimador B potência mínima	55	61	36	32
Potência total	9,4 kW	9,4 kW	9,4 kW	9,4 kW
Consumo total	0,9 m ³ /h	1 m ³ /h	680 g/h	680 g/h

Tabela dos injectores Gás urbano

Tipo de gás	a [DK ES IT SE]	b [SE]	c [FR]	e [ES]
Pressão	8 mbar	8 mbar	8 mbar	8 mbar
Queimador A potência máxima	205	195	205	205
Queimador A potência mínima	Fenda de 0,47*	Fenda de 0,47*	Fenda de 0,47*	Fenda de 0,47*
Queimador B potência máxima	270	260	270	270
Queimador B potência mínima	Fenda de 0,55*	Fenda de 0,55**	Fenda de 0,55**	Fenda de 0,55**
Potência total	9,4 kW	9,4 kW	9,4 kW	9,4 kW
Consumo total	2,1 m ³ /h	1,9 m ³ /h	1,3 m ³ /h	1,7 m ³ /h

* 1/2 rotação ** 3/4 rotação

Conversão para outro tipo de gás

Esta placa de fogão a gás corresponde às categorias referidas na placa de características. A substituição dos injectores permite adaptar o aparelho para qualquer tipo de gás, referido no documento. O conjunto de conversão pode ser adquirido através do nosso Serviço de Apoio ao Cliente. Alguns modelos são fornecidos com o conjunto de conversão.

O aparelho só pode ser convertido para outro tipo de gás por um técnico devidamente autorizado.

Desligar a alimentação de electricidade e de gás antes de substituir os injectores.

Substituição dos injectores de redução – Imagem 5:

1. Retirar as tampas na parte inferior do aparelho, por baixo das válvulas de gás. Os injectores de redução encontram-se na válvula de gás e são enroscados pela parte inferior.
2. Desenroscar os injectores e enroscar os injectores novos, até ao batente, de acordo com os dados da tabela dos injectores.
3. Voltar a colocar as tampas.

Substituição dos injectores principais – Imagem 6:

1. Retirar os apoios e as tampas dos queimadores.
2. Substituir os injectores. O nosso Serviço de Apoio ao Cliente disponibiliza uma chave adequada para o efeito (número de encomenda 424699). Ter atenção para os injectores não partirem quando são desenroscados ou enroscados.
3. Enroscar os injectores novos até ao batente, para assegurar uma boa vedação.
4. Colocar as tampas dos queimadores e os apoios, observando o posicionamento correcto.

Se, em caso de diferença de tipos e pressões de gás, for necessário proceder à correcção dos injectores de redução, a rotação para a esquerda permite aumentar o fluxo.

Estes queimadores não requerem o ajuste do ar primário.

Verifique a funcionalidade após a conversão:

As chamas não podem apresentar pontas amarelas. Quando se muda rapidamente da potência máxima para a potência mínima, a chama não se pode apagar.

Nota. Cole o autocolante com o tipo de gás correspondente à conversão na placa de características do aparelho.

Σημαντικές υποδείξεις

Διαβάστε αυτές τις οδηγίες προσεκτικά και φυλάξτε τις. Μόνο σε περίπτωση σωστής εγκατάστασης σύμφωνα με αυτές τις οδηγίες τοποθέτησης εξασφαλίζεται η ασφάλεια κατά τη χρήση. Ο εγκαταστάτης είναι υπεύθυνος για την άψογη λειτουργία στη θέση τοποθέτησης.

Μόνο ένας αδειούχος τεχνικός επιτρέπεται να συνδέσει τη συσκευή. Πριν την εκτέλεση οποιασδήποτε εργασίας κλείνετε την παροχή ρεύματος και την παροχή αερίου.

Για την εγκατάσταση πρέπει να προσέξετε τους τρέχοντες οικοδομικούς κανονισμούς και προδιαγραφές των τοπικών επιχειρήσεων παροχής ρεύματος και αερίου που ισχύουν (π.χ. Γερμανία: DVGW-TRGI/TRGF, Ελβετία: SVGW, Αυστρία: ÖVGW-TR).

Για τη μετατροπή σε ένα άλλο είδος αερίου καλέστε την υπηρεσία τεχνικής εξυπηρέτησης πελατών.

⚠ Κίνδυνος διαρροής αερίου!

Μετά από εργασίες στη σύνδεση του αερίου, ελέγχετε πάντοτε τη στεγανότητα της σύνδεσης. Ο κατασκευαστής δεν αναλαμβάνει καμία ευθύνη για τη διαρροή σε μια σύνδεση αερίου, στην οποία προηγουμένως είχαν γίνει εργασίες.

Φροντίζετε για μια επαρκή αντικατάσταση του αέρα του χώρου τοποθέτησης. Έως 11 kW συνολικής ισχύος:

- Ελάχιστος όγκος του χώρου τοποθέτησης: 20 m³
- Μια πόρτα προς τα έξω ή ένα παράθυρο, το οποίο μπορεί να ανοιχτεί.

Έως 18 kW συνολικής ισχύος:

- Ελάχιστος όγκος του χώρου τοποθέτησης: 2 m³ ανά kW συνολικής ισχύος.
- Μια πόρτα προς τα έξω ή ένα παράθυρο, το οποίο μπορεί να ανοιχτεί.
- Ένας απορροφητήρας προς τα έξω. Ελάχιστη απόδοση αναρρόφησης του απορροφητήρα: 15 m³/ώρα ανά kW συνολικής ισχύος.

Στην εγκατάσταση πρέπει να υπάρχει ένα διακόπτης όλων των πόλων με ένα ελάχιστο άνοιγμα επαφών 3 mm ή η συσκευή πρέπει να συνδεθεί μέσω μιας πρίζας σούκο. Αυτή η πρίζα πρέπει μετά την τοποθέτηση να είναι ακόμα προσιτή.

Τα στοιχεία πάνω στην πινακίδα τύπου για την τάση, το είδος του αερίου και την πίεση του αερίου πρέπει να ταυτίζονται με τις τοπικές προϋποθέσεις σύνδεσης.

Μην τοακίζετε ή μαγκώνετε το καλώδιο σύνδεσης.

Αυτή η συσκευή ανταποκρίνεται στην κατηγορία συσκευών 3 (για τοποθέτηση σε ένα ντουλάπι κουζίνας). Πρέπει να τοποθετηθεί σύμφωνα με το σχέδιο εγκατάστασης. Ο τοίχος πίσω από τη συσκευή πρέπει να αποτελείται από μη εύφλεκτα υλικά.

Αυτή η συσκευή δεν προβλέπεται για τη λειτουργία με έναν εξωτερικό χρονοδιακόπτη ή ένα εξωτερικό τηλεχειριστήριο. Μην τοποθετείτε αυτή τη συσκευή σε σκάφη ή σε οχήματα.

Προετοιμασία του εντοιχιζόμενου ντουλαπιού

Το εντοιχιζόμενο ντουλάπι πρέπει να είναι ανθεκτικό στη θερμοκρασία μέχρι τους 90°C. Η σταθερότητα του εντοιχιζόμενου ντουλαπιού πρέπει να εξασφαλίζεται και μετά από τις εργασίες κοπής των ανοιγμάτων.

Κατασκευάστε το άνοιγμα για τη μία ή τις περισσότερες συσκευές Vario στον πάγκο εργασίας σύμφωνα με το σχέδιο τοποθέτησης. Η γωνία της επιφάνειας τομής με τον πάγκο εργασίας πρέπει να είναι 90°.

Μετά από τις εργασίες κοπής των ανοιγμάτων απομακρύνετε τα απόβλητα (πριονίδια). Σφραγίστε τις επιφάνειες τομής έτσι, ώστε να είναι ανθεκτικές στη θερμότητα.

Προσέξτε την ελάχιστη απόσταση των 10 mm από την κάτω πλευρά της συσκευής μέχρι τα μέρη του ντουλαπιού.

Σε περίπτωση τοποθέτησης περισσότερων συσκευών Vario: Λάβετε υπόψη τον απαιτούμενο χώρο για την μπάρα σύνδεσης VV 200 μεταξύ των συσκευών. Οι συσκευές μπορούν να τοποθετηθούν επίσης και σε ξεχωριστά ανοίγματα, τηρώντας μια ελάχιστη απόσταση μεταξύ των συσκευών της τάξης των 40 mm.

Τοποθέτηση της συσκευής

1. Σημαδεύστε ακριβώς τη μέση του ανοίγματος. Στερεώστε τη μικρή ράγα στερέωσης στην μπροστινή ακμή του ανοίγματος, τη μεγάλη ράγα στερέωσης στην πίσω ακμή του ανοίγματος. Οι μύτες των ραγών στερέωσης πρέπει να ακουμπούν πάνω στον πάγκο εργασίας. Το σημάδι στη μέση των ραγών στερέωσης πρέπει να συμπίπτει ακριβώς με το σημάδι στη μέση του ανοίγματος.

Υπόδειξη. Στους πέτρινους (μαρμαρίνους) πάγκους εργασίας κολλήστε τις ράγες στερέωσης με κόλλα δύο φάσεων (μέταλλο πάνω σε πέτρα) ανθεκτική στη θερμοκρασία.

2. Σε περίπτωση συνδυασμού με το καπάκι συσκευής VD 201:

Στερεώστε το καπάκι της συσκευής, πριν την τοποθέτηση, στη συσκευή (βλέπε οδηγίες συναρμολόγησης VD 201).

3. Τοποθετήστε τη συσκευή στο άνοιγμα. Οι γλώσσες ασφάλισης στη συσκευή πρέπει να ακουμπούν ακριβώς πάνω στα ελατηριωτά κουμπώματα. Πιέστε τη συσκευή δυνατά μέσα στο άνοιγμα. Οι γλώσσες ασφάλισης στη συσκευή πρέπει να ασφαλιστούν στα ελατηριωτά κουμπώματα.

Αφαίρεση της συσκευής

Θέστε τη συσκευή εκτός ρεύματος. Κλείστε τη βάνα φραγής του αερίου. Σπρώξτε από κάτω τη συσκευή προς τα έξω.

Προσοχή!

Ζημιές στη συσκευή! Μην αφαιρέσετε τη συσκευή από επάνω.

Σύνδεση του αερίου

Η σύνδεση του αερίου πρέπει να τοποθετηθεί έτσι, ώστε η βάνα φραγής να είναι προσιτή.

Συνδέστε τη συσκευή με μια από τις συνημμένες γωνίες σύνδεσης R1/2" (από την πλευρά της συσκευής) με την αντίστοιχη στεγανοποίηση σε ένα σταθερό αγωγό σύνδεσης ή σε έναν εύκαμπτο σωλήνα ασφαλείας αερίου. Όταν ο εύκαμπτος σωλήνας ασφαλείας αερίου δεν αποτελείται καθόλου ή μόνο μερικώς από μέταλλο, δεν επιτρέπεται η θερμοκρασία περιβάλλοντος να υπερβεί τους 70°C. Σε περίπτωση ενός εύκαμπτου σωλήνα ασφαλείας αερίου, ο οποίος αποτελείται εντελώς από μέταλλο, η επιτρεπτή θερμοκρασίες περιβάλλοντος είναι 115°C. Τοποθετήστε τον εύκαμπτο σωλήνα ασφαλείας αερίου έτσι, ώστε να μην έρχεται σε επαφή με κινητά μέρη του εντοιχιζόμενου ντουλαπιού (π.χ. συρτάρι).

Ηλεκτρική σύνδεση

Ελέγξτε, εάν η τάση και η συχνότητα της συσκευής ταυτίζεται με την ηλεκτρική εγκατάσταση.

Η βάση εστών παραδίδεται, ανάλογα το μοντέλο, με καλώδιο σύνδεσης στο δίκτυο με ή χωρίς φως.

Συνδέστε τη συσκευή μόνο σε εγκατεστημένη και γειωμένη σύμφωνα με τους κανονισμούς πρίζα.

Η συσκευή ανταποκρίνεται στον τύπο Y: Το καλώδιο σύνδεσης επιτρέπεται να αντικατασταθεί μόνο από την υπηρεσία τεχνικής εξυπηρέτησης πελατών. Προσέξτε τον τύπο του καλωδίου και την ελάχιστη διατομή.

Τεχνικά στοιχεία / Κατάλογος μπεκ

Συνολική συνδεδεμένη ισχύς αερίου 9,4 kW

Ηλεκτρική εγκατάσταση 0,8 VA

Κατάλογος μπεκ φυσικού αερίου, βουτανίου/προπανίου

Είδος αερίου	H/E/L (G20/25)	LL (G25)	3+ (G30/31)	(G30/31)
Πίεση	20/25 mbar	20 mbar	28-30/37 mbar	50 mbar
Καυστήρες A, πλήρης φλόγα	92	104	68	59
Καυστήρες A, μικρή φλόγα	47	51	30	26
Καυστήρες B, πλήρης φλόγα	124	140	85	72
Καυστήρες B, μικρή φλόγα	55	61	36	32
Συνολική ισχύς	9,4 kW	9,4 kW	9,4 kW	9,4 kW
Συνολική κατανάλωση	0,9 m ³ /ώρα	1 m ³ /ώρα	680 γρ./ώρα	680 γρ./ώρα

Κατάλογος μπεκ αερίου πόλης

Είδος αερίου	a [DK ES IT SE]	b [SE]	c [FR]	e [ES]
Πίεση	8 mbar	8 mbar	8 mbar	8 mbar
Καυστήρες A, πλήρης φλόγα	205	195	205	205
Καυστήρες A, μικρή φλόγα	0,47 σχισμή*	0,47 σχισμή*	0,47 σχισμή*	0,47 σχισμή*
Καυστήρες B, πλήρης φλόγα	270	260	270	270
Καυστήρες B, μικρή φλόγα	0,55 σχισμή*	0,55 σχισμή**	0,55 σχισμή**	0,55 σχισμή**
Συνολική ισχύς	9,4 kW	9,4 kW	9,4 kW	9,4 kW
Συνολική κατανάλωση	2,1 m ³ /ώρα	1,9 m ³ /ώρα	1,3 m ³ /ώρα	1,7 m ³ /ώρα

* 1/2 περιστροφή ** 3/4 περιστροφή

Ρύθμιση σε ένα άλλο είδος αερίου

Αυτή η βάση εστιών αερίου αντιστοιχεί στις κατηγορίες, που αναφέρονται πάνω στην πινακίδα τύπου. Με την αλλαγή των μπεκ είναι δυνατή η ρύθμιση της συσκευής σε κάθε αέριο που αναφέρεται εκεί. Το σετ μετατροπής μπορεί να το προμηθευτείτε μέσω της υπηρεσίας τεχνικής εξυπηρέτησης πελατών της εταιρείας μας. Σε μερικά μοντέλα το σετ μετατροπής περιλαμβάνεται στα υλικά παράδοσης.

Μόνο ένας αδειούχος εξειδικευμένος τεχνικός επιτρέπεται να ρυθμίσει τη συσκευή σε ένα άλλο είδος αερίου.

Πριν την αλλαγή των μπεκ διακόπτετε την παροχή ρεύματος και την παροχή αερίου.

Αντικατάσταση των μπεκ χαμηλής βαθμίδας – Εικ. 5:

1. Αφαιρέστε τα κλαπέτα κάλυψης στην κάτω μεριά της συσκευής κάτω από τις βάνες του αερίου. Τα μπεκ χαμηλής βαθμίδας βρίσκονται στη βάνα του αερίου και βιδώνονται από κάτω.
2. Ξεβιδώστε τα μπεκ και βιδώστε τα καινούργια μπεκ μέχρι το τέρμα, σύμφωνα με τα στοιχεία στον κατάλογο των μπεκ.
3. Τοποθετήστε ξανά τα κλαπέτα κάλυψης.

Αντικατάσταση των κύριων μπεκ – Εικ. 6:

1. Αφαιρέστε τις σχάρες των μαγειρικών σκευών και τα καπάκια των καυστήρων.
2. Αντικαταστήστε τα μπεκ. Ένα κατάλληλο κλειδί μπορείτε να το προμηθευτείτε μέσω του σέρβις πελατών της εταιρείας μας (αριθμός παραγγελίας 424699). Προσέξτε, να μην σπάσουν τα μπεκ κατά το ξεβίδωμα ή το βίδωμα.
3. Βιδώστε τα καινούργια μπεκ μέχρι το τέρμα, για να επιτύχετε μια καλή στεγανοποίηση.
4. Τοποθετήστε τα καπάκια των καυστήρων και τις σχάρες των μαγειρικών σκευών, προσέξτε τη σωστή τους θέση.

Εάν είναι απαραίτητη μια διόρθωση των μπεκ χαμηλής βαθμίδας, σε περίπτωση που διαφέρουν τα είδη αερίου και πίεσης, τότε μπορείτε, στρέφοντάς τα προς τα αριστερά, να αυξήσετε τη ροή.

Σε αυτούς τους καυστήρες δεν χρειάζεται να πραγματοποιήσετε μια ρύθμιση του κύριου αέρα.

Ελέγξτε τη λειτουργία μετά τη μετατροπή:

Στις φλόγες δεν επιτρέπεται να φαίνονται κίτρινες άκρες. Κατά τη γρήγορη αλλαγή από πλήρη σε μικρή φλόγα δεν επιτρέπεται να σβήσει η φλόγα.

Υπόδειξη. Κολλήστε το αυτοκόλλητο με το ρυθμισμένο είδος αερίου πάνω στην πινακίδα τύπου στη συσκευή.

SV

Κριτικές αντιστοίχιες

Λäs anvisningen noggrant och spara den! Säker användning kräver att inbyggnaden är utförd fackmässigt enligt monteringsanvisningen. Installatören ansvarar för att enheten fungerar på uppställningsplatsen.

Det är bara behörig fackman som får ansluta enheten.

Slå av strömmen och stäng av gasen vid alla arbeten på enheten.

Följ gällande byggnorm och de lokala el- och gasleverantörernas föreskrifter vid installation (t.ex. Tyskland: DVGW-TRGI/TRGF; Schweiz: SVGW; Österrike: ÖVGW-TR).

Vid omställning till annan gastyp, kontakta service.

⚠ Risk för gasläcka!!

Gör alltid täthetskontroll på gasanslutningen efter arbeten på den. Tillverkaren tar inte ansvar för gasläckor på gasanslutningen efter arbeten på den.

Se till att rummet där spishällen ska stå har tillräckligt luftutbyte. Upp till 11 kW total effekt:

- Rummet där hällen ska stå måste ha en volym på minst: 20 m³
- En dörr som leder ut i det fria eller ett fönster, som kan öppnas.

Upp till 18 kW total effekt:

- Rummet där hällen ska stå måste ha en volym på minst: 2 m³ per kW total effekt.
- En dörr som leder ut i det fria eller ett fönster, som kan öppnas.
- En fläktkåpa ut i det fria. Fläktkåpans utsugningseffekt ska vara minst: 15 m³/h per kW total effekt.

Vid installation ska det finnas en allpolig brytare med brytavstånd på minst 3 mm, annars måste du ansluta enheten med kontakt i jordat uttag. Det ska gå att komma åt kontakten även efter inbyggnad.

Uppgifterna om spänning, gastyp och gstryck på typskylten ska överensstämma med de lokala anslutningsvillkoren.

Vik och kläm inte sladden.

Enheten uppfyller kraven i enhetsklass 3 (för inbyggnad i köksinredning). Enheten ska vara installerad enligt inbyggnadsritningen. Väggen bakom enheten får inte vara av brännbart material.

Enheten är inte avsedd för användning med extern timer eller fjärrkontroll.

Enheten är inte avsedd för inbyggnad på båtar eller i fordon.

Förbereda inbyggnadsmöbeln

Inbyggnadsmöbeln måste tåla temperaturer upp till 90° C. Inbyggnadsmöbeln måste vara tillräckligt stabil även efter utskärningsarbetena.

Skär ut en öppning för en eller flera Vario-apparater i bänkskivan enligt inbyggnadsskissen. Snittyttans vinkel mot bänkskivan måste vara 90°.

Ta bort spånen efter utskärningsarbetena. Försegla snittyttorna så att de är beständiga mot hetta.

Apparaternas undersida måste ha ett avstånd på minst 10 mm till möbeldelar.

Vid inbyggnad av flera Vario-apparater: Se till att det är tillräckligt med plats för skarvlisten VV 200 mellan apparaterna. Apparaterna kan också byggas in i separata utskärningar. I så fall måste det finnas ett avstånd på minst 40 mm mellan apparaterna.

Bygga in apparaten

1. Markera exakt utskärningens mitt. Fäst den korta fästskenan i utskärningens framkant, den långa fästskenan i utskärningens bakkant. Fästskenor tappar måste vila direkt på bänkskivan. Fästskenor mittmarkering måste stämma exakt överens med utskärningens mittmarkering.

Anvisning. Hos bänkskivor av sten måste fästskenor limmas fast med temperaturbeständigt tvåkomponentslim (metall på sten).

2. Vid kombination med locket VD 201: Sätt fast locket i apparaten före inbyggnaden (se Monteringsanvisning VD 201).

3. Sätt in apparaten i utskärningen. Tapparna på apparaten måste vila exakt på klämfjädrarna. Tryck fast apparaten i utskärningen. **Tapparna på apparaten måste snäppa in exakt i klämfjädrarna.**

Montera ur apparaten

Gör apparaten strömlös. Stäng av gaskranen. Tryck ut apparaten underifrån.

Obs!

Risk att apparaten skadas, om man försöker att lirka ur apparaten uppifrån!

Gasanslutning

Gasanslutningen ska sitta så att du kommer åt avstängningskranen.

Anslut enheten med den medföljande R¹/₂"-vinkelanslutningen (på enheten) och tätningen till fast gasledning eller säkerhetsslang. Om säkerhetsslangen inte har hel metallarmering eller helt saknar armering, så får omgivningstemperaturen inte överstiga 70°K. Har säkerhetsslangen hel metallarmering är maxtillåten omgivningstemperatur 115°K. Dra säkerhetsslangen så att den inte kommer i kontakt med rörliga inredningsdelar (t.ex. lådor).

Elanslutning

Kontrollera så att enhetens spänning och frekvens överensstämmer med elinstallationen.

Hällen kommer med eller utan kontakt beroende på modellvariant.

Du får bara ansluta enheten till rätt installerade, jordade eluttag.

Enheten är av typ Y: det är bara service som får byta sladd. Se till så att du får rätt sladdtyp och ledningsarea.

Tekniska data / munstyckstabell

Totalt anslutningsvärde gas 9,4 kW
el 0,8 VA

Munstyckstabell naturgas, butan/propan

Gastyp	H/E/L (G20/25)	LL (G25)	3+ (G30/31)	(G30/31)
Tryck	20/25 mbar	20 mbar	28-30/37 mbar	50 mbar
A-brännare stor låga	92	104	68	59
A-brännare liten låga	47	51	30	26
B-brännare stor låga	124	140	85	72
B-brännare liten låga	55	61	36	32
Total effekt	9,4 kW	9,4 kW	9,4 kW	9,4 kW
Total förbrukning	0,9 m ³ /h	1 m ³ /h	680 g/h	680 g/h

Munstyckstabell stadsgas

Gastyp	a [DK ES IT SE]	b [SE]	c [FR]	e [ES]
Tryck	8 mbar	8 mbar	8 mbar	8 mbar
A-brännare stor låga	205	195	205	205
A-brännare liten låga	0,47 öppning*	0,47 öppning*	0,47 öppning*	0,47 öppning*
B-brännare stor låga	270	260	270	270
B-brännare liten låga	0,55 öppning*	0,55 öppning**	0,55 öppning**	0,55 öppning**
Total effekt	9,4 kW	9,4 kW	9,4 kW	9,4 kW
Total förbrukning	2,1 m ³ /h	1,9 m ³ /h	1,3 m ³ /h	1,7 m ³ /h

* ½ vridning

** ¾ vridning

Omställning till annan gastyp

Denna gashäll motsvarar de kategorier, som är angivna på typskylten. Gashällen kan ställas om till samtliga gastyper som finns angivna där genom byte av munstyckena.

Ombyggnadssatsen kan beställas hos vår kundservice. Hos några modeller ingår ombyggnadssatsen i leveransen.

Apparaten får endast ställas om till annan gastyp av auktoriserad gasinstallatör.

Stäng av elen och gastillförseln före byte av munstycken.

Byte av munstycke för inställning av liten låga – bild 5:

1. Ta bort skyddslocken på undersidan av apparaten under gaskranarna. Munstyckena för inställning av liten låga sitter i gaskranen och skruvas in underifrån.
2. Skruva ur munstyckena och skruva in de nya munstyckena enligt uppgifterna i munstyckstabellen tills det tar emot.
3. Sätt på skyddslocken igen.

Byte av huvudmunstyckena – bild 6:

1. Ta av grytgaller och brännarlock.
2. Byt munstyckena. Passande skruvnyckel kan fås via vår kundservice (beställnummer 424699). Se till att munstyckena inte bryts av när du skruvar ur eller in dem.
3. Nya munstycken skall skruvas in tills det tar emot för att uppnå fullgod täthet.
4. Lägg tillbaka brännarlock och grytgaller, se till att du placerar dem korrekt.

Om munstyckena för inställning av den lilla gaslågan måste justeras på grund av avvikande gastyp och tryck kan man öka gasflödet genom att vrida munstycket åt vänster.

Hos dessa brännare behöver ingen inställning av primärluften göras.

Kontrollera funktionen efter ombyggnaden:

Lågorna får inte vara gula i toppen. Lågan får inte slockna när man växlar snabbt från stor till liten låga.

Anvisning. Klistra etiketten med den omställda gastypen på apparatens typskylt.

da

Vigtigt

Læs denne vejledning omhyggeligt igennem, og opbevar den. Sikkerheden ved brugen af dette apparat kan kun garanteres, hvis monteringen foretages fagligt korrekt i henhold til anvisningerne i denne monteringsvejledning. Installatøren har ansvaret for, at apparatet fungerer fejlfrit på opstillingsstedet.

Apparatet må udelukkende tilsluttes af en autoriseret fagmand. Afbryd strøm- og gastilførsel, inden der udføres arbejde på apparatet af enhver art.

Ved installationen skal de gældende byggeforskrifter samt forskrifterne fra de lokale strøm- og gasleverandører overholdes (f.eks. i Tyskland: DVGW-TRGI/TRGF; Schweiz: SVGW; Østrig: ÖVGW-TR).

Kontakt kundeservice, hvis apparatet skal omstilles til en anden gasart.

⚠ Fare for udstrømmende gas!

Efter arbejde på gastilslutningen skal dens tæthed altid kontrolleres. Producenten hæfter ikke for gasudslip fra en gastilslutning, hvor der er blevet foretaget arbejde eller ændringer.

Sørg for en tilstrækkelig luftudskiftning i opstillingsrummet. Op til 11 kW totaleffekt:

- Minimumsvolumen af opstillingsrummet: 20 m³
- En dør ud i det fri eller et vindue, som kan åbnes.

Op til 18 kW totaleffekt:

- Minimumsvolumen af opstillingsrummet: 2 m³ pr. kW totaleffekt.
- En dør ud i det fri eller et vindue, som kan åbnes.
- En udsugningsemhætte ud i det fri. Minimumskapacitet af udsugningsemhætten: 15 m³/h pr. kW totaleffekt.

Der skal indgå en alpolet afbryder med mindst 3 mm kontaktåbning i installationen, eller apparatet skal tilsluttes via et stik i en sikkerhedskontakt. Dette stik skal også være tilgængeligt efter indbygningen.

Angivelserne om spænding, gasart og gastryk på typeskiltet skal stemme overens med de aktuelle tilslutningsbetingelser. Tilslutningskablet må ikke komme i klemme eller blive knækket. Dette apparat opfylder kravene til apparatklasse 3 (indbygning i køkkenelementet). Det skal indbygges iht. montagetegningen. Væggen bag apparatet skal være udført af et ikke-brændbart materiale.

Dette apparat er ikke beregnet til brug med et eksternt tidsur eller en ekstern fjernbetjening.

Dette apparat er ikke beregnet til indbygning i både eller i køretøjer.

Forberede køkkenelementet

Køkkenelementet skal være temperaturbestandigt op til 90 °C. Det skal være sikret, at køkkenelementet også er stabilt, når udskæringerne er blevet lavet.

Lav udskæringen til et eller flere Vario-apparater i Deres arbejdsbord i henhold til monteringskitsen. Vinklen mellem skæringsfladen og arbejdsbordet skal være 90°.

Fjern spåner, når udskæringen er lavet. Snitfladerne skal forsegles varmebestandigt.

Overhold en minimumsafstand af apparatets underside til møbeldele på 10 mm.

Ved montering af flere Vario-apparater: Tag hensyn til, hvor meget plads kombilisten VV 200 mellem apparaterne kræver. Apparater kan også monteres i separate udskæringer, når der overholdes en minimumsafstand på 40 mm mellem apparaterne.

Indbygge apparatet

1. Markér nøjagtigt udskæringens midte. Fastgør den korte fastgørelsesskinne på udskæringens forkant og den lange fastgørelsesskinne på udskæringens bagkant. Fastgørelsesskinnernes ansatser skal ligge på arbejdsbordet. Fastgørelsesskinnernes midtermarkering skal stemme nøjagtigt overens med udskæringens midtermarkering.

Bemærk. Ved arbejdsborde i sten skal fastgørelsesskinnerne klæbes på med temperaturbestandig tokomponentlim (metal på sten).

2. Ved kombination med låget VD 201: Låget skal inden monteringen fastgøres på apparatet (se monteringsanvisning VD 201).

3. Sæt apparatet ind i udskæringen. Stopknasterne på apparatet skal nøjagtigt ligge på klemme fjedrene. Tryk apparatet fast ned i udskæringen. **Stopknasterne på apparatet skal klikke ind i klemme fjedrene.**

Demontere apparatet

Gør apparatet strømløst. Luk gaststopphanen. Tryk apparatet nedfra op og tag den ud.

Pas på!

Skade på apparatet! Apparatet må ikke pilles ud ovenfra vha. værktøj.

Gastilslutning

Gastilslutningen skal være placeret, så afspærringshanen er fuldt tilgængelig.

Tilslut apparatet til en fast tilslutningsledning eller en gas-sikkerhedsslange med et af de leverede R $\frac{1}{2}$ " tilslutningsbeslag (på apparatsiden) og den tilhørende pakning. Hvis gas-sikkerhedsslagen kun delvist eller slet ikke er udført af metal, må de omgivende temperaturer ikke overstige 70 °K. Hvis gas-sikkerhedsslagen er helt udført af metal, er den tilladte omgivende temperatur 115 °K. Gas-sikkerhedsslagen skal føres, så den ikke kan komme i berøring med bevægelige dele i køkkenelementet (f.eks. en skuffe).

Elektrisk tilslutning

Kontroller, at apparatets spænding og frekvens stemmer overens med den aktuelle elektriske strømforsyning.

Afhængig af model bliver kogesektionen leveret med et netkabel med eller uden stik.

Apparatet må kun tilsluttes til en korrekt installeret og jordforbundet stikkontakt.

Dette apparatet stemmer overens med type Y: Tilslutningskablet må kun udskiftes af kundeservice. Anvend korrekt kabeltype og minimum kabel diameter.

Tekniske data / dysetabel

Samlet tilslutningseffekt gas 9,4 kW
EI 0,8 VA

Dysetabel naturgas, butan/propan

Gasart	H/E/L (G20/25)	LL (G25)	3+ (G30/31)	(G30/31)
Tryk	20/25 mbar	20 mbar	28-30/37 mbar	50 mbar
A-brænder fuldt blus	92	104	68	59
A-brænder lille blus	47	51	30	26
B-brænder fuldt blus	124	140	85	72
B-brænder lille blus	55	61	36	32
Totaleffekt	9,4 kW	9,4 kW	9,4 kW	9,4 kW
Totalforbrug	0,9 m ³ /h	1 m ³ /h	680 g/h	680 g/h

Dysetabel for bygas

Gasart	a [DK ES IT SE]	b [SE]	c [FR]	e [ES]
Tryk	8 mbar	8 mbar	8 mbar	8 mbar
A-brænder fuldt blus	205	195	205	205
A-brænder lille blus	0,47 spalte*	0,47 spalte*	0,47 spalte*	0,47 spalte*
B-brænder fuldt blus	270	260	270	270
B-brænder lille blus	0,55 spalte*	0,55 spalte**	0,55 spalte**	0,55 spalte**
Totaleffekt	9,4 kW	9,4 kW	9,4 kW	9,4 kW
Totalforbrug	2,1 m ³ /h	1,9 m ³ /h	1,3 m ³ /h	1,7 m ³ /h

* ½ drejning ** ¾ drejning

Omstilling til en anden gasart

Denne gaskogetop svarer til kategorierne, der er angivet på typeskiltet. Via dyseskift er det muligt at indstille apparatet på enhver gasart, der er angivet dér. Ombygningssættet fås via vores kundeservice. Ved nogle modeller medfølger ombygningssættet i leveringen.

Kun en autoriseret installatør må omstille apparatet til en anden gasart.

Inden dysen skiftes, skal strømforsyningen og gasstilførslen afbrydes.

Udskifte dyserne til lille blus – fig. 5:

1. Fjern beskyttelseskapperne på apparatets underside under gashanerne. Dyserne til lille blus befinder sig i gashanen og skrues ind nedfra.
2. Skru dyserne ud og skru de nye dyser ind til anslaget i henhold til dysetabellen.
3. Sæt beskyttelseskapperne på igen.

Udskifte hoveddyserne – fig. 6:

1. Tag grydebærer og brænderdæksel af.
2. Udskift dyserne. En passende nøgle fås via vores kundeservice (bestillingsnummer 424699). Pas på, at dyserne ikke brækker af, når de drejes ud eller ind.
3. Skru de nye dyser til anslaget ind for at opnå en god tætning.
4. Læg brænderdækslet og grydebæreren på og vær opmærksom på, at de har den korrekte position.

Hvis det er nødvendigt at korrigere dyserne til lille blus ved afvigende gasarter og tryk, kan man forøge flowet ved at dreje dyserne mod venstre.

Ved disse brændere er det ikke nødvendigt at indstille primær luften.

Kontrollér funktionen efter ombygningen:

Ved flammerne må der ikke kunne ses gule spidser. Når man skifter hurtigt fra stort til lille blus, må flammerne ikke blæse ud.

Bemærk. Anbring klistermærket med den omstillede gasart på apparatets typeskilt.

no

Viktige merknader

Les denne bruksanvisningen nøye, og ta vare på den for senere bruk. Sikker bruk kan bare garanteres dersom monteringen skjer på fagmessig måte i samsvar med denne monteringsveiledningen. Installatøren er ansvarlig for at apparatet fungerer som det skal på oppstillingsstedet.

Apparatet må bare kobles til av godkjente fagfolk.

Slå av strøm- og gasstilførselen før alle typer arbeid.

Ved installering må man følge gjeldende byggforskrifter og forskriftene fra lokale strøm- og gassleverandører (f.eks. i Tyskland: DVGW-TRGI/TRGF, Sveits: SVGW, Østerrike: ÖVGW-TR).

Kontakt kundeservice ved omstilling til en annen gasstype.

⚠ Fare for gasslekkasjer!

Etter arbeid på gasstilkoblingene må man alltid kontrollere at tilkoblingene er tette. Produsenten tar ikke ansvar for gasslekkasjer på gasstilkoblinger det er blitt fiklet med.

Sørg for tilstrekkelig luftutskiftning i oppstillingsrommet.

Opptil 11 kW total effekt:

- Minste volum i oppstillingsrommet: 20 m³
- En dør som fører ut i det fri eller et vindu som kan åpnes.

Opptil 18 kW total effekt:

- Minste volum i oppstillingsrommet: 2 m³ pr. kW total effekt.
- En dør som fører ut i det fri eller et vindu som kan åpnes.
- En ventilator som fører ut i det fri. Ventilatorens minste volum: 15 m³/h pr. kW total effekt.

Installasjonen må tilkobles med en flerpolet skillebryter med en kontaktavstand på minst 3 mm, eller apparatet må tilkobles med jordet støpsel. Dette må være tilgjengelig etter innbyggingen.

Opplysningene om spenning, gasstype og gasstrykk på typeskiltet må være i samsvar med lokale regler for tilkobling.

Tilkoblingsledningen må ikke bøyes eller komme i klem.

Dette apparatet er i samsvar med apparatklasse 3 (for innbygging i kjøkkenelement). Det må bygges inn i henhold til innbyggingsskissen. Veggen bak apparatet må bestå av materiale som ikke er brennbar.

Dette apparatet er ikke laget for bruk med eksternt tidsur eller ekstern fjernkontroll.

Dette apparatet må ikke bygges inn i båter eller biler.

Forberede kjøkkenmøbler

Kjøkkenmøblene må være temperaturbestandige opptil 90 °C. Kjøkkenmøblene må være tilstrekkelig stabile også etter at utskjæringen er utført.

Lag en utskjæring i benkeplaten for et eller flere Vario-apparater ifølge innbyggingsskissen. Vinkelen mellom snittflaten og arbeidsbenken må være 90°.

Fjern tresponene etter utskjæringsarbeidet. Snittflatene forsegles varmebestandig.

Overhold en minsteavstand mellom apparatets underside og møbeldelene på 10 mm.

Ved innbygging av flere Vario-apparater: Ta hensyn til plassbehovet for kombilisten VV 200 mellom apparatene. Apparater kan også monteres i enkelte utskjæringer ved å overholde en minsteavstand på 40 mm mellom apparatene.

Montere apparatet

1. Marker nøyaktig midten på utskjæringen. Korte festeskinner festes på utskjæringens forkant, lange festeskinner festes på utskjæringens bakkant. Festeskinnens haker må ligge på benkeplaten. Midtmarkeringen på festeskinnene må stemme nøyaktig overens med midtmarkeringen til utskjæringen.

Merk. Ved benkeplater i stein limes festeskinnene fast med temperaturfast tokomponentlim (metall på stein).

2. Ved kombinasjon med dekkplate VD 201: Fest dekkplaten på apparatet før innbyggingen (se monteringsanvisning VD 201).

3. Sett apparatet inn i utskjæringen. Stoppehakene på apparatet må ligge eksakt på klemfjærene. Trykk apparatet fast i utskjæringen. **Stoppehakene på apparatet må smekke inn i klemfjærene.**

Demontere apparatet

Gjøre apparatet strømløst. Stenge stengekran gass. Trykk apparatet ut nedenfra.

Obs!

Skader på apparatet! Løft ikke ut apparatet ovenfra.

Gasstilkobling

Gasstilkoblingen må være plassert slik at stengekranen er tilgjengelig.

Koble til apparatet med en av de to vedlagte R $\frac{1}{2}$ "-tilkoblingsvinklere (på apparatsiden) med tilhørende pakning på en fast tilkoblingsledning eller en gass-sikkerhetsslange. Dersom gass-sikkerhetsslagen ikke eller bare delvis består av metall, må ikke omgivelsestemperaturen overskride 70 °K. Dersom gass-sikkerhetsslagen utelukkende består av metall, er tillatt omgivelsestemperatur 115 °K. Legg gass-sikkerhetsslagen slik at den ikke kommer i kontakt med bevegelige deler på innbyggingsmøbelet (f.eks. skuffer).

Elektrisk tilkobling

Kontroller om apparatets spenning og frekvens er i samsvar med den elektriske installasjonen.

Avhengig av modell leveres kokesonen med strømløst med eller uten støpsel.

Apparatet må bare kobles til i kontakter som er forskriftsmessig installert og jordet.

Apparatet samsvarer med type Y: Strømløst må bare skiftes ut av kundeservice. Vær oppmerksom på ledningstype og min. tverrsnitt.

Tekniske data / dysetabell

Total tilkoblingsverdi gass 9,4 kW

Elektrisk strøm 0,8 VA

Dysetabell naturgass, butan/propan

Gasstype	H/E/L (G20/25)	LL (G25)	3+ (G30/31)	(G30/31)
Trykk	20/25 mbar	20 mbar	28-30/37 mbar	50 mbar
A-brenner stor flamme	92	104	68	59
A-brenner liten flamme	47	51	30	26
B-brenner stor flamme	124	140	85	72
B-brenner liten flamme	55	61	36	32
Total effekt	9,4 kW	9,4 kW	9,4 kW	9,4 kW
Total forbruk	0,9 m ³ /h	1 m ³ /h	680 g/h	680 g/h

Dysetabell lysgass

Gasstype	a [DK ES IT SE]	b [SE]	c [FR]	e [ES]
Trykk	8 mbar	8 mbar	8 mbar	8 mbar
A-brenner stor flamme	205	195	205	205
A-brenner liten flamme	0,47 sliss*	0,47 sliss*	0,47 sliss*	0,47 sliss*
B-brenner stor flamme	270	260	270	270
B-brenner liten flamme	0,55 sliss*	0,55 sliss**	0,55 sliss**	0,55 sliss**
Total effekt	9,4 kW	9,4 kW	9,4 kW	9,4 kW
Totalt forbruk	2,1 m ³ /h	1,9 m ³ /h	1,3 m ³ /h	1,7 m ³ /h
* $\frac{1}{2}$ dreining		** $\frac{3}{4}$ dreining		

Omstilling til en annen gasstype

Denne gasstoppen tilsvarer kategoriene angitt på typeskiltet. Ved et dyseskifte er det mulig å stille apparatet om til hver av gassene som er oppført der. Ombyggingssettet kan kjøpes via vår kundeservice. Ved noen modeller er ombyggingssettet med i levering.

Bare en fagmann med konsesjon kan stille apparatet om til en annen gasstype.

Steng strøm- og gasstilførselen før dyseskiftet.

Utskifting av lavinnstillingsdyser – bilde 5:

- Fjern beskyttelsesdeksler på apparatets underside under gasskranene. Lavinnstillingsdysene befinner seg i gasskranen og skrur inn nedenfra.
- Skrut ut dyser og skru inn de nye dysene inn til anslaget etter angivelsene i dysetabellen.
- Sett beskyttelsesdeksler på igjen.

Utskifting av hoveddyser – bilde 6:

- Ta av gryteholder og brennerdeksel.
- Skift ut dyser. En passende nøkkel kan fås via vår kundeservice (bestillingsnummer 424699). Vær oppmerksom på at dysene ikke bryter av når de dreies ut eller inn.
- Drei nye dyser inn til anslaget for å oppnå en god tetning.
- Sett på brennerdeksler og gryteholdere, pass på korrekt posisjonering.

Hvis det ved avvikende gasstyper og trykk skulle være nødvendig med en korreksjon av lavinnstillingsdysene, kan gjennomstrømmingen økes ved å dreie mot venstre.

Ved disse brennerne må primær luften ikke stilles inn.

Kontroller funksjonen etter ombyggingen:

På flammene må det ikke vises gule spisser. Ved rask omkobling fra stor til liten flamme må flammen ikke slukne.

Merk. Plasser klebeetiketten med den omstilte gasstypen på apparatets typeskilt.

fi

Tärkeitä ohjeita

Lue ja säilytä tämä käyttöohje huolellisesti. Vain näiden asennusohjeiden mukainen ammattitaitoinen asennus takaa turvallisen käytön. Asentaja vastaa moitteettomasta toiminnasta asennuspaikassa.

Laitteen saa liittää vain valtuutettu ammattiasentaja.

Kytke sähkön ja kaasun tulo pois päältä ennen kuin teet mitään laitteeseen kohdistuvia töitä.

Asennuksessa on noudatettava voimassa olevia rakennusviranomaisten määräyksiä ja paikallisen sähkön- ja kaasuntoimittajan ohjeita (esimerkiksi Saksassa: DVGW-TRGI/TRGF; Sveitsissä: SVGW; Itävallassa: ÖVGW-TR).

Jos haluat vaihtaa laitteen toiseen kaasutyyppiin, ota yhteys huoltopalveluun.

⚠ Kaasuvuodon vaara!

Tarkasta aina kaasuliitännän tiiviys, kun olet tehnyt kaasuliitännän kohdistuvia töitä. Valmistaja ei vastaa kaasuliitännän kaasuvuodosta, kun liitännää on edellä käsitelty.

Huolehdi huonetilan riittävästä tuuletuksesta. Kokonaisteho 11 kW:iin asti:

- Huonetilan, johon laite on sijoitettu, vähimmäistilavuus: 20 m³
- Ulosjohtava ovi tai ikkuna, jonka voi avata.

Kokonaisteho 18 kW:iin asti:

- Huonetilan, johon laite on sijoitettu, vähimmäistilavuus: 2 m³ kokonaistehon kW:a kohti.

- Ulosjohtava ovi tai ikkuna, jonka voi avata.
- Liesituuletin, jossa ulosjohtava ilmanavana. Liesituulettimen vähimmäisiirtotilavuus: 15 m³/h kokonaistehon kW:a kohti.

Asennukseen tarvitaan jakanapainen katkaisin, jonka koskettimien avautumisväli on vähintään 3 mm, tai laite liitetään maadoitettuun pistorasiaan. Tähän pitää päästä käsiksi myös asennuksen jälkeen.

Tyypikilvessä olevien jännitettä, kaasutyyppejä ja kaasunpainetta koskevien tietojen on oltava yhteneväiset paikallisten liitäntäolosuhteiden kanssa.

Älä taita liitäntäjohtoa tai jätä sitä puristuksiin.

Tämä laite vastaa laiteluokkaa 3 (keittiökaluusteeseen asennettava laite). Se on asennettava asennuspiirroksen mukaisesti. Laitteen takana olevan seinän on oltava palamatonta materiaalia.

Tätä laitetta ei ole suunniteltu käytettäväksi ulkopuolisen ajastimen tai ulkopuolisen kauko-ohjaimen kanssa.

Älä asenna tätä laitetta veneeseen tai autoon.

Kaapistoihin tehtävät muutostyöt

Kaapistojen on oltava vähintään 90 °C kuumuutta kestäviä.

Kaapistojen on oltava tukevia vielä senkin jälkeen, kun niihin on tehty tarvittavat aukot.

Tee työtasoon tarvittavat aukot yhtä tai useampaa Vario-laitetta varten asennuspiirustusten mukaisesti. Aukon reunojen leikkuupinnan ja työtason välisen kulman on oltava 90°.

Poista leikkuutöissä syntyneet lastut. Tiivistä leikkuupinnat kuumuutta kestäviksi.

Huomioi, että etäisyyden laitteen alareunasta keittiökaluusteeseen on oltava vähintään 10 mm.

Useampien Vario-laitteiden asentaminen: Huomioi laitteiden väliin asennettavan yhdysslistan VV200 tilantarve. Voit asentaa työtasoon useampia laitteita myös niille yksittäin tehtyihin aukkoihin. Etäisyyden laitteiden välillä on kuitenkin oltava 40 mm.

Kaapistoon asentaminen

1. Merkitse tarkasti aukon keskikohta. Kiinnitä lyhyet kiinnityskiskot aukon etureunaan, pitkät kiinnityskiskot aukon takareunaan. Kiinnityskiskojen kärkien on oltava työtason pintaa vasten. Kiinnityskiskojen keskikohtaan on vastattava tarkoin työtasoon tehdyn aukon keskikohtaa.

Huomautus. Jos työtaso on tehty kivilaatoista, on kiinnityskiskot liimattava kiinni kuumuutta kestäväällä kaksikomponenttiliimaalla (metalli/kivi).

2. Asennus yhdessä laitteen suojalevyn VD 201 kanssa: Kiinnitä laitteen suojalevy ennen kaapistoon asentamista (katso Asennusohjeet VD 201).
3. Aseta laite aukkoon. Laitteen kiinnityskärkien on osuttava tarkasti lukkojousiin. Paina laite tukevasti aukkoon. **Laitteen kiinnityskärjet napsahtavat kiinni lukkojousiin.**

Laitteen purkaminen kaapistosta

Katkaise laitteesta virta. Sulje kaasuntulosulku. Ota laite pois paikaltaan työntämällä laitetta alhaalta ylöspäin.

Huomio!

Laitteauriot! Älä yritä ottaa laitetta pois paikaltaan vetämällä ylhäältäpäin.

Kaasuliitäntä

Kaasuliitäntä on tehtävä siten, sulkuvientiiliin pääsee käsiksi.

Liitä laite mukana toimitetulla liitäntäkumilla R1/2" (laitteen puolella) ja tähän kuuluvalla tiivisteellä kiinteään liitäntäjohtoon tai kaasujohtoon. Jos kaasujohto ei ole metallia tai se on vain osittain metallia, ympäristön lämpötila ei saa ylittää 70 °K. Jos kaasujohto on kokonaan metallia, ympäristön sallittu lämpötila on 115 °K. Sijoita kaasujohto siten, että se ei joudu kosketuksiin kalusteen liikkuvien osien (esimerkiksi vetolaatikon) kanssa.

Sähköliitäntä

Tarkasta, että laitteen jännite ja taajuus vastaavat sähköverkon jännitettä ja taajuutta.

Keittotaso toimitetaan mallista riippuen sähköverkkokaapelilla, jossa on pistoke, tai ilman pistoketta.

Liitä laite vain määräysten mukaisesti asennettuun ja maadoitettuun pistorasiaan.

Laite vastaa tyyppiä Y: Liitäntäkaapelien saa vaihtaa vain huoltopalvelu. Ota kaapelityyppi ja vähimmäispoikkipinta-ala huomioon.

Tekniset arvot / Suutintaulukko

Kokonaisliitäntäteho kaasu 9,4 kW

Sähkö 0,8 VA

Suutintaulukko maakaasu, But/prop

Kaasutyyppi	H/E/L (G20/25)	LL (G25)	3+ (G30/31)	(G30/31)
Paine	20/25 mbar	20 mbar	28-30/37 mbar	50 mbar
A-poltin täysteho	92	104	68	59
A-poltin pienteho	47	51	30	26
B-poltin täysteho	124	140	85	72
B-poltin pienteho	55	61	36	32
Kokonaisteho	9,4 kW	9,4 kW	9,4 kW	9,4 kW
Kokonaiskulutus	0,9 m ³ /h	1 m ³ /h	680 g/h	680 g/h

Suutintaulukko kaupunkikaasu

Kaasutyyppi	a [DK ES IT SE]	b [SE]	c [FR]	e [ES]
Paine	8 mbar	8 mbar	8 mbar	8 mbar
A-poltin täysteho	205	195	205	205
A-poltin pienteho	0,47 rako*	0,47 rako*	0,47 rako*	0,47 rako*
B-poltin täysteho	270	260	270	270
B-poltin pienteho	0,55 rako*	0,55 rako**	0,55 rako**	0,55 rako**
Kokonaisteho	9,4 kW	9,4 kW	9,4 kW	9,4 kW
Kokonaiskulutus	2,1 m ³ /h	1,9 m ³ /h	1,3 m ³ /h	1,7 m ³ /h

* 1/2 kierrosta

** 3/4 kierrosta

Toiseen kaasutyyppiin vaihto

Tämä kaasu-keittotaso vastaa tyypikilpeen merkittyjä luokkia. Asentamalla halutulle kaasutyyppille tarkoitettu suutin, voidaan laitteessa käyttää jokaista tyypikilpeen merkittyä kaasutyyppiä. Toiseen kaasutyyppiin tarvittavat suuttimet voi tilata vaihtosarjoina asiakaspalvelustamme. Joissakin malleissa vaihtosarja sisältyy toimitukseen.

Vaihdon toiseen kaasutyyppiin saa suorittaa vain kaasun toimittajan valtuuttama asentaja.

Ennen suuttimen vaihtoa on laitteesta katkaistava virta ja kaasun tulo.

Piensäätösuuttimen vaihto - kuva 5:

1. Poista laitteen alareunassa kaasuhanojen alla olevat suojuskannet. Piensäätösuuttimet ovat kaasuhanassa ja ne ruuvataan kiinni alhaaltapäin.
2. Irrota vanhat suuttimet ja ruuvaa sitten uudet suuttimet kiinni pohjaan asti suutintaulukossa olevien ohjeiden mukaisesti.
3. Suojuskannet asetetaan taas paikalleen.

Pääsuuttimen vaihto - kuva 6:

1. Poista ritilät ja poltinkannet.
2. Vaihda suuttimet. Sopivan jakoavaimen saat asiakaspalvelustamme (tilausnumero 424699). Varo katkaisemasta suuttimia, kun ruuvaat niitä irti tai kiinni.
3. Ruuvaa uudet suuttimet kiinni kiertäen pohjaan asti, siten varmistetaan liitosten tiiviys.
4. Aseta poltinkannet ja ritilät paikalleen tarkoin oikeaan asentoon.

Mikäli pientehosuuttimien säätö on tarpeen johtuen poikkeavista kaasutyypeistä ja painearvoista, voidaan läpivirtausta suurentaa kiertämällä suuttimia vasempaan.

Näissä polttimissa ei primääri-ilman säätö ole tarpeen.

Tarkista toiminto kaasutyyppiin vaihtamisen jälkeen.

Liekkien kärkien ei saa olla keltaiset. Liekki ei saa sammua kytkettäessä nopeasti ylimmäältä teholta alimmalle teholle.

Huomautus. Muista liimata laitteen tyypikilpeen uuden suuttimen mukana toimitettu tarra, josta näkyy toiseen kaasutyyppiin vaihto.

Важные указания

Внимательно прочитайте данную инструкцию и сохраните её. Безопасность эксплуатации гарантируется только при квалифицированной сборке с соблюдением данной инструкции по монтажу. За безупречность функционирования ответственность несёт монтажёр.

Подключение прибора должен производить только уполномоченный специалист.

Перед проведением любых работ выключите подачу газа и электроэнергии.

При установке должны соблюдаться действующие строительные нормы и правила, а также предписания компаний-поставщиков электроэнергии и газа.

Для переоборудования прибора на другой вид газа вызовите сервисную службу.

⚠ Опасность утечки газа!

При работах, связанных с подсоединением газа, постоянно проверяйте герметичность соединений. Производитель не несёт ответственности за утечки газа в местах соединений, над которыми производились какие-либо действия.

В обеспечении установки газовой панели необходимо обеспечить достаточный воздухообмен. Общая мощность до 11 кВт:

- Минимальный объем помещения установки: 20 м³
- Одна наружная дверь или окно, которое может открываться.

Общая мощность до 18 кВт:

- Минимальный объем помещения установки: 2 м³ на один киловатт общей мощности.
- Наружная дверь или окно, которое может открываться.
- Вытяжной колпак с выходом наружу. Минимальная объемная производительность вытяжного колпака: 15 м³ на один киловатт общей мощности.

При установке следует предусмотреть специальный выключатель с размыканием всех полюсов с расстоянием между разомкнутыми контактами не менее 3<mm>, либо прибор должен быть подключён через розетку с защитным контактом. После установки к нему должен быть доступ.

Данные на типовой табличке, касающиеся напряжения, вида и давления газа должны соотноситься с местными условиями подключения.

Проследите, чтобы сетевой провод не зажимался и не перегибался.

Данный прибор соответствует классу 3 (для встраивания в кухонную мебель). Установка должна проводиться согласно установочному чертежу. Стена за прибором должна быть выполнена из невоспламеняющегося материала.

Данный прибор не предназначен для работы с внешним выключателем с часовым механизмом или с внешней системой дистанционного управления.

Запрещается устанавливать данный прибор на лодках и в автомобилях.

Подготовка мебели встраивания

Мебель встраивания должна выдерживать температуру до 90 °С. Стабильность мебели встраивания должна сохраняться также и после выполнения выреза в рабочей панели.

Исполнение выреза для одного или нескольких приборов должно соответствовать чертежу установки. Угол между поверхностью среза и плоскостью рабочей панели должен составлять 90°.

После выполнения выреза нужно убрать стружки. Поверхности выреза следует заделывать жаростойким составом.

Необходимо соблюдать расстояние от нижней стороны прибора до частей мебели, которое должно составлять, как минимум, 10 мм.

При встраивании нескольких Varig-приборов следует принимать во внимание площадь, которая требуется для установки соединительной планки VV 200 между приборами. При условии соблюдения минимального расстояния 40 мм между приборами, они могут встраиваться также в отдельные вырезы рабочей панели.

Встраивание прибора

1. Точно разметить середину выреза. Прикрепить короткую крепежную шину к переднему, а длинную – к заднему краю выреза. Выступы крепежных шин должны лежать на рабочей панели. Средняя метка крепежных шин должна точно совпадать со средней меткой выреза.

Указание. В случае каменной рабочей панели, крепежные шины должны приклеиваться с помощью температуростойкого двухкомпонентного клея (для склеивания металла и камня).

2. В комбинации с крышкой прибора VD 201 перед встраиванием следует закрепить крышку прибора (см. Инструкцию по монтажу VD 201).

3. Вставление прибора в вырез. Фиксирующие выступы прибора должны точно располагаться на пружинных зажимах. Вставить прибор в вырез и сильно прижать. Фиксирующие выступы прибора должны защелкнуться в пружинных зажимах.

Демонтаж прибора

Отключить питание прибора. Закрыть запорный газовый кран. Вытолкнуть прибор снизу.

Внимание!

Возможно повреждение прибора! Запрещается вытягивать прибор сверху с помощью рычага.

Подключение газа

Подключение к газу должно быть осуществлено таким образом, чтобы был свободный доступ к запорному крану.

С помощью прилагаемых угловых элементов R¹/₂" (со стороны прибора) с уплотнителями подключите прибор к стационарному газопроводу или безопасному газовому шлангу. Если безопасный газовый шланг изготовлен не из металла или изготовлен из металла лишь частично, окружающая температура не должна превышать 70 °К. Если безопасный газовый шланг полностью изготовлен из металла, допустимой будет температура окружающей среды в 115 °К. Прокладывайте газовый шланг таким образом, чтобы подвижные части мебели для встраивания (например выдвигной ящик) не задевали его.

Подключение к электросети

Проверьте, чтобы напряжение и частота прибора совпадали с характеристиками электросети.

Варочная панель в зависимости от модели поставляется с сетевым кабелем и со штепсельной вилкой или без неё.

Данный прибор можно подключать к сети только через установленную согласно правилам розетку.

Прибор соответствует типу Y: соединительный провод может быть заменён только сервисной службой. Используйте соответствующий тип кабеля с допустимым минимальным сечением.

Технические данные / таблица форсунок

Общая потребляемая мощность для газа 9,4 кВт

Электрическая мощность 0,8 ВА

Таблица форсунок для природного газа, бутана/пропана

Вид газа	H/E/L (G20/25)	LL (G25)	3+ (G30/31)	(G30/31)
Давление	20/25 мбар	20 мбар	28-30/37 мбар	50 мбар
А-горелка большого огня	92	104	68	59
А-горелка малого огня	47	51	30	26
В-горелка большого огня	124	140	85	72
В-горелка малого огня	55	61	36	32
Общая мощность	9,4 кВт	9,4 кВт	9,4 кВт	9,4 кВт
Общее потребление	0,9 м ³ /ч	1 м ³ /ч	680 г/ч	680 г/ч

Таблица форсунок для городского газа

Вид газа	a [DK ES IT SE]	b [SE]	c [FR]	e [ES]
Давление	8 мбар	8 мбар	8 мбар	8 мбар
А-горелка большого огня	205	195	205	205
А-горелка малого огня	Зазор 0,47*	Зазор 0,47*	Зазор 0,47*	Зазор 0,47*
В-горелка большого огня	270	260	270	270
В-горелка малого огня	Зазор 0,55*	Зазор 0,55**	Зазор 0,55**	Зазор 0,55**
Общая мощность	9,4 кВт	9,4 кВт	9,4 кВт	9,4 кВт
Общее потребление	2,1 м ³ /ч	1,9 м ³ /ч	1,3 м ³ /ч	1,7 м ³ /ч

* 1/2 оборота ** 3/4 оборота

Переключение на другой вид газа

Эта газовая варочная панель соответствует категориям, представленным на фирменной табличке. Путем замены форсунок прибор может быть переключен на любой из представленных там видов газа. Комплект переключения можно получить через нашу службу сервиса. Для некоторых моделей комплект переключения входит в объем поставки.

Переключение прибора на другой вид газа должно выполняться только силами авторизованного технического персонала.

Перед заменой форсунок необходимо отключить подачу электроэнергии и газа.

Замена установочных форсунок – рис. 5:

1. Снять колпачки на нижней стороне прибора под газовыми кранами. Установочные форсунок находятся в газовом кране и привинчиваются снизу.
2. Выверните форсунок и верните до упора новые форсунок в соответствии с данными таблицы форсунок.
3. Наденьте колпачки снова.

Замена основных форсунок – рис. 6:

1. Снимите решетки и крышки горелок.
2. Замените форсунок. Подходящий ключ можно получить через нашу службу сервиса (номер для заказа 424699). Следите за тем, чтобы не сломать форсунок при их вворачивании и выворачивании.
3. Новую форсунок следует завернуть до упора, чтобы обеспечить хорошую герметичность соединения.
4. Наложите крышки горелок и решетки, обращая внимание на правильное расположение.

Если при изменении вида газа и давления требуется подстроить установочные форсунок, поток газа можно увеличить путем вращения влево.

При использовании этих горелок регулировка первичного воздуха не требуется.

Проверьте функционирование после переключения: в пламени не должны быть видны желтые язычки. При быстром переходе с большого огня на малый пламя не должно гаснуть.

Указание. Нанесите наклейку с указанием переключенного вида газа на фирменную табличку прибора.

CS

Дůležitá upozornění

Pečlivě si přečtěte tento návod a uschovejte ho. Bezpečné používání je zaručeno pouze při odborné montáži podle tohoto návodu k montáži. Technik provádějící instalaci odpovídá za bezvadné fungování na místě instalace.

Spotřebič smí zapojovat pouze koncesovaný odborník.

Před prováděním jakýchkoli prací zavřete přívod elektrického proudu a plynu.

Při instalaci musí být dodrženy aktuálně platné stavební předpisy a předpisy místních dodavatelů elektřiny a plynu (např. Německo: DVGW-TRGI/TRGF; Švýcarsko: SVGW; Rakousko: ÖVGW-TR).

Za účelem změny na jiný druh plynu zavolejte servis.

⚠ Nebezpečí úniku plynu!

Po pracích na přípojce plynu vždy zkontrolujte její těsnost. Výrobce nepřebírá odpovědnost za únik plynu u přípojky plynu, se kterou se manipulovalo.

Zajistěte dostatečnou výměnu vzduchu v místě instalace. Do celkového výkonu 11 kW:

- Min. objem místa instalace: 20 m³
- Dveře ven nebo okno, které lze otevřít.

Do celkového výkonu 18 kW:

- Min. objem místa instalace: 2 m³ / kW celkového výkonu.
- Dveře ven nebo okno, které lze otevřít.
- Digestoř s odvodem ven. Min. sací výkon digestoře: 15 m³/h / kW celkového výkonu.

Při instalaci se musí použít jistič všech pólů se vzdáleností kontaktů min. 3 mm nebo musí být spotřebič zapojen pomocí zástrčky s ochranným kontaktem. Zástrčka musí být přístupná i po dokončení vestavby.

Údaje na typovém štítku ohledně napětí, druhu plynu a tlaku vzduchu musí souhlasit s místními podmínkami zapojení.

Přívodní kabel nesmí být zalomený ani uskřípnutý.

Tento spotřebič splňuje třídu spotřebičů 3 (pro vestavbu do kuchyňské linky). Vestavba se musí provést podle obrázku vestavby. Stěna za spotřebičem musí být z nehořlavého materiálu.

Tento spotřebič není určený pro provoz s externím časovým spínačem nebo externím dálkovým ovládním.

Tento spotřebič se nesmí zabudovávat na lodích nebo ve vozidlech.

Příprava vestavného nábytku

Vestavěný nábytek musí být odolný vůči teplotám do 90 °C. Musí být zajištěna jeho stabilita také po provedených výřezech.

Provedte výřez v pracovní desce pro jeden nebo několik přístrojů Vario podle náčrtku v montážním návodu. Úhel plochy řezu k pracovní desce musí být 90°.

Po ukončení řezání odstraňte piliny. Plochy řezu zapečete prostředkem odolným proti vysokým teplotám.

Dodržte minimální vzdálenost 10 mm od spodní strany přístroje k částem nábytku.

Montáž několika přístrojů Vario: Zohledněte potřebu místa pro spojovací lištu VV 200 mezi přístroji. Přístroje je možné instalovat také do jednotlivých výřezů, přičemž se mezi nimi musí zachovat minimální vzdálenost 40 mm.

Montáž přístroje

1. Přesně si označte střed výřezu. Připevněte krátkou upevňovací lištu na přední hranu výřezu, dlouhou upevňovací lištu na zadní hranu výřezu. Výstupky upevňovacích lišt musí přilíhat k pracovní desce. Označení středu upevňovacích lišt musí přesně souhlasit s označením středu výřezu.

Upozornění. U pracovních desek z kamene přilepte upevňovací lišty dvousložkovým lepidlem (kov na kámen) odolným vůči vysokým teplotám.

2. U kombinace s krytem přístroje VD 201: Před montáží připevněte kryt přístroje k přístroji (viz návod k montáži VD 201).
3. Přístroj vložte do výřezu. Aretační výstupky na přístroji musí přesně dosedat na svěrací pružiny. Přístroj zatlačte do výřezu. **Aretační výstupky na přístroji musí zaskočit do svěracích pružin.**

Demontáž přístroje

Přístroj odpojte od rozvodné sítě. Uzavřete uzavírací kohout plynu. Vytlačte přístroj zespodu.

Pozor!

Poškození přístroje! Přístroj nikdy nevyjímejte páčením shora.

Připojení plynu

Připojení plynu musí být provedené tak, aby byl přístupný uzavírací kohout.

Připojte spotřebič pomocí jednoho z přiložených kolínek R 1/2" (na straně spotřebiče) s příslušným těsněním k pevnému přívodnímu vedení nebo plynové bezpečnostní hadici. Pokud plynová bezpečnostní hadice není z kovu, nebo je jen částečně z kovu, nesmí teplota prostředí přesáhnout 70 °K. U plynové bezpečnostní hadice, která je celá z kovu, je přípustná teplota prostředí 115 °K. Plynovou bezpečnostní hadici vedte tak, aby se nedostala do kontaktu s pohyblivými částmi vestavného nábytku (např. zásuvkou).

Elektrické připojení

Zkontrolujte, zda napětí a frekvence spotřebiče souhlasí s vaší elektroinstalací.

Varná deska je v závislosti na modelu dodávána se síťovým kabelem se zástrčkou nebo bez zástrčky.

Spotřebič se smí zapojovat pouze do předpisově nainstalovaných a uzemněných zásuvek.

Spotřebič odpovídá typu Y: Přívodní kabel smí vyměňovat pouze zákaznický servis. Musí být dodrženy typ kabelu a minimální průřez.

Technické údaje / tabulka trysek

Celkový příkon u plynu 9,4 kW
elektro 0,8 VA

Tabulka trysek zemní plyn, butan/propan

Druh plynu	H/E/L (G20/25)	LL (G25)	3+ (G30/31)	(G30/31)
Tlak	20/25 mbar	20 mbar	28-30/37 mbar	50 mbar
Hořák A max. plamen	92	104	68	59
Hořák A min. plamen	47	51	30	26
Hořák B max. plamen	124	140	85	72
Hořák B min. plamen	55	61	36	32
Celkový příkon	9,4 kW	9,4 kW	9,4 kW	9,4 kW
Celková spotřeba	0,9 m ³ /h	1 m ³ /h	680 g/h	680 g/h

Tabulka trysek svítiplyn

Druh plynu	a [DK ES IT SE]	b [SE]	c [FR]	e [ES]
Tlak	8 mbar	8 mbar	8 mbar	8 mbar
Hořák A max. plamen	205	195	205	205
Hořák A min. plamen	Mezera 0,47*	Mezera 0,47*	Mezera 0,47*	Mezera 0,47*
Hořák B max. plamen	270	260	270	270
Hořák B min. plamen	Mezera 0,55*	Mezera 0,55**	Mezera 0,55**	Mezera 0,55**
Celkový příkon	9,4 kW	9,4 kW	9,4 kW	9,4 kW
Celková spotřeba	2,1 m ³ /h	1,9 m ³ /h	1,3 m ³ /h	1,7 m ³ /h

* ½ otáčky

** ¾ otáčky

Přechod na jiný druh plynu

Tato plynová varná deska odpovídá kategoriím uvedeným na typovém štítku. Výměnou trysek je možné přejít na každý plyn, který je tam uveden. Sadu nutnou k adaptaci přístroje můžete objednat u našeho zákaznického servisu. U některých modelů je tato sada součástí dodávky.

Adaptaci přístroje spojenou s přechodem na jiný druh plynu smí provést pouze odborník s příslušným povolením.

Před výměnou trysek odpojte přívod el. energie a plynu.

Výměna trysek minimálního plamene – obrázek 5:

1. Demontujte ochranné krytky na spodní straně přístroje pod plynovými kohouty. Trysky minimálního plamene se nacházejí v plynovém kohoutu a jsou zašroubovány zesponu.
2. Vyšroubujte trysky a zašroubujte nové podle údajů v tabulce trysek až po doraz.
3. Znovu nasadte ochranné krytky.

Výměna hlavních trysek – obrázek 6:

1. Sejměte mřížku pro hrnec a víčko hořáku.
2. Vyměňte trysky. Vhodný klíč lze objednat prostřednictvím zákaznického servisu (obj. číslo 424699). Dbejte na to, aby se trysky při vyšroubování a zašroubování nezlomily.
3. Nové trysky zašroubujte až po doraz, dosáhnete tak dobrého utěsnění.
4. Nasadte víčko hořáku a mřížku pro hrnec, dbejte na správné umístění.

Je-li u jiných druhů plynu a odlišného tlaku nutná úprava trysek minimálního plamene, je možné otočením doleva zvýšit průtok.

U těchto hořáků není nutné provádět nastavení primárního vzduchu.

Po adaptaci zkontrolujte funkci:

Plameny nesmí mít žluté špičky. Při rychlém přepnutí z max. plamene na min. plamen nesmí plamen zhasnout.

Upozornění. Na typový štítek přístroje přilepte nalepovací štítek s novým druhem plynu.

pl

Ważne wskazówki

Należy uważnie przeczytać i zachować instrukcję obsługi. Wyłącznie prawidłowy montaż wykonany zgodnie z instrukcją montażu gwarantuje bezpieczeństwo użytkowania. Instalator montażu odpowiedzialny jest za prawidłowe działanie urządzenia w miejscu montażu.

Urządzenie może podłączyć wyłącznie specjalista z odpowiednimi uprawnieniami.

Przed przystąpieniem do jakichkolwiek prac przy urządzeniu należy odłączyć prąd i gaz.

Urządzenie należy podłączyć zgodnie z aktualnymi przepisami dotyczącymi budownictwa oraz przepisami lokalnego dostawcy prądu i gazu (np. w Niemczech: DVGW-TRGI/TRGF; w Szwajcarii: SVGW; w Austrii: ÖVGW-TR).

W celu przestawienia na inny rodzaj gazu wezwać serwis.

⚠ Niebezpieczeństwo ułatniania się gazu!

Po wszelkich pracach wykonywanych przy przyłączu gazowym zawsze sprawdzać szczelność przyłącza. Producent nie ponosi odpowiedzialności za ułatnianie się gazu z przyłącza gazowego, przy którym zostały wykonane jakiegokolwiek prace.

Zadbać o wystarczający dopływ powietrza w pomieszczeniu, w którym urządzenie zostało ustawione. Do 11 kW mocy całkowitej:

- Najmniejsza objętość pomieszczenia, w którym urządzenie zostało ustawione: 20 m³
- W pomieszczeniu muszą znajdować się drzwi lub okna, które można otworzyć.

Do 18 kW mocy całkowitej:

- Najmniejsza objętość pomieszczenia, w którym urządzenie zostało ustawione: 2 m³ na każdy kW mocy całkowitej.
- W pomieszczeniu muszą znajdować się drzwi lub okna, które można otworzyć.
- Wyciąg kuchenny musi prowadzić na zewnątrz. Minimalna objętość wyciągania: 15 m³/h na każdy kW mocy całkowitej.

Do instalacji konieczny jest wielobiegunowy rozłącznik od sieci elektrycznej z rozwarciem styków minimum 3 mm, lub urządzenie można podłączyć za pomocą wtyczki z uziemieniem. Musi się ona znajdować w dostępnym miejscu, również po zainstalowaniu urządzenia.

Dane na tabliczce znamionowej dotyczące napięcia, rodzaju gazu oraz ciśnienia gazu muszą odpowiadać lokalnym warunkom podłączenia.

Nie zaginać ani nie przytrząskiwać przewodu przyłączeniowego. Urządzenie zalicza się do klasy urządzeń 3 (do zabudowy w meblach kuchennych). Należy je montować zgodnie ze szkicem montażowym. Ściana z tyłu urządzenia musi być z materiału odpornego na wysokie temperatury.

Urządzenie nie jest przeznaczone do pracy z zewnętrznym zegarem sterującym lub zewnętrznym urządzeniem zdalnego sterowania.

Urządzenia nie montować na łodziach ani w pojazdach.

Przygotowanie mebla do zabudowy

Mebel przeznaczony od zabudowy musi być odporny na działanie temperatur do 90 °C. Należy zapewnić stabilność mebla również po wykonaniu otworu.

Wykonać wykrój w blacie roboczym na jedno lub więcej urządzeń Vario zgodnie z planem zabudowy. Kąt pomiędzy powierzchnią cięcia i blatem roboczym musi wynosić 90°.

Po wycięciu otworu należy usunąć wióry. Powierzchnie wykroju należy zamknąć w sposób odporny na działanie wysokich temperatur.

Zwrócić uwagę, aby minimalny odstęp pomiędzy podstawą urządzenia i elementami mebli wyniósł przynajmniej 10 mm.

W przypadku montażu kilku urządzeń Vario: Uwzględnić miejsce potrzebne na listwę łączącą VV200 między urządzeniami. Można wbudować kilka urządzeń w osobnych otworach zachowując przy tym minimalny odstęp między urządzeniami równy 40 mm.

Montaż urządzenia

1. Zaznaczyć dokładnie środek otworu. Przymocować krótszą szynę podtrzymującą na brzegu z przodu otworu a dłuższą szynę podtrzymującą na brzegu z tyłu otworu. Występy szyn muszą leżeć na blacie roboczym. Środek szyny podtrzymującej musi zgadzać się dokładnie z zaznaczonym środkiem otworu.

Wskazówka. Do kamiennych blatów roboczych szyny podtrzymujące przykleić klejem dwuskładnikowym (metal na kamień), odpornym na działanie temperatur.

2. W przypadku kombinacji z pokrywą urządzenia VD 201: Przed wbudowaniem pokrywy przymocować do urządzenia (patrz instrukcja montażu VD 201).
3. Osadzenie urządzenia w wykroju. Zaciski urządzenia muszą znajdować się dokładnie na trzpieniach. Osadzenie urządzenia w wykroju. **Zaciski muszą zatrzasnąć się na trzpieniach.**

Demontaż urządzenia

Urządzenie wyłączyć z zasilania elektrycznego. Zamknąć kurek odcinający gaz. Płytę wycisnąć od dołu.

Uwaga!

Uszkodzenia urządzenia! Urządzenia nie podważać od góry.

Podłączenie urządzenia do gazu

Urządzenie należy w taki sposób podłączyć do gazu, aby zapewniony był dostęp do kurka odcinającego dopływ gazu. Urządzenie podłączyć do rury gazowej lub węża gazowego za pomocą jednego z dołączonych przyłączy z gwintem zewnętrznym R $\frac{1}{2}$ " (po stronie urządzenia) wraz z odpowiednią uszczelką. Jeśli wąż gazowy nie składa się z metalu lub tylko częściowo składa się z metalu, wówczas temperatura otoczenia nie może przekraczać 70°K. W przypadku węża gazowego składającego się w całości z metalu dopuszczalna temperatura otoczenia wynosi 115°K. Wąż gazowy poprowadzić w taki sposób, aby nie stykał się z ruchomymi elementami mebli (np. szufladami).

Podłączenie do sieci elektrycznej

Należy sprawdzić, czy napięcie i częstotliwość urządzenia zgodne są z instalacją elektryczną.

Płyta grzejna dostarczana jest, w zależności od modelu, z kablem sieciowym z wtyczką lub bez wtyczki.

Urządzenie podłączać wyłącznie do gniazd uziemionych, zainstalowanych zgodnie z przepisami.

Urządzenie zalicza się do typu Y: przewód przyłączeniowy może wymienić wyłącznie pracownik serwisu. Należy zwrócić uwagę na typ przewodu i minimalny przekrój poprzeczny.

Dane techniczne / tabela dysz

Całkowita moc przyłączeniowa gazu 9,4 kW
energii elektrycznej 0,8 VA

Tabela dysz gaz ziemny, butan/propan

rodzaj gazu	H/E/L (G20/25)	LL (G25)	3+ (G30/31)	(G30/31)
ciśnienie	20/25 mbar	20 mbar	28-30/37 mbar	50 mbar
Palnik A maksymalny płomień	92	104	68	59
Palnik A minimalny płomień	47	51	30	26
Palnik B maksymalny płomień	124	140	85	72
Palnik B minimalny płomień	55	61	36	32
Całkowita moc	9,4 kW	9,4 kW	9,4 kW	9,4 kW
Całkowite zużycie	0,9 m ³ /h	1 m ³ /h	680 g/h	680 g/h

Tabela dysz gaz miejski

rodzaj gazu	a [DK ES IT SE]	b [SE]	c [FR]	e [ES]
ciśnienie	8 mbar	8 mbar	8 mbar	8 mbar
Palnik A maksymalny płomień	205	195	205	205
Palnik A minimalny płomień	0,47 szczeliny*	0,47 szczeliny*	0,47 szczeliny*	0,47 szczeliny*
Palnik B maksymalny płomień	270	260	270	270
Palnik B minimalny płomień	0,55 szczeliny*	0,55 szczeliny**	0,55 szczeliny**	0,55 szczeliny**
Całkowita moc	9,4 kW	9,4 kW	9,4 kW	9,4 kW
Całkowite zużycie	2,1 m ³ /h	1,9 m ³ /h	1,3 m ³ /h	1,7 m ³ /h

* ½ obrotu

** ¾ obrotu

Przestawienie na inny rodzaj gazu

Gazowa płyta kuchenna odpowiada kategoriom podanym na tabliczce znamionowej. Przez wymianę dysz możliwe jest dostosowanie urządzenia do wymienionych rodzajów gazu. Zestaw do przebudowy można nabyć w naszym serwisie klienta. W przypadku niektórych modeli zestaw do przebudowy jest zawarty w komplecie.

Przestawienie na inny rodzaj gazu może przeprowadzić tylko autoryzowany fachowiec.

Przed wymianą dysz zamknąć dopływ gazu i prądu.

Wymiana małych dysz regulacyjnych – rysunek 5:

1. Usunąć pokrywy na spodniej stronie urządzenia pod kurkami gazowymi. Małe dysze znajdują się w kurku gazowym i przykręca się je od dołu.
2. Wykręcić dysze i wkręcić do oporu nowe małe dysze regulacyjne zgodnie z tabelą dysz.
3. Ponownie założyć pokrywy.

Wymiana dysz głównych – rysunek 6:

1. Zdjąć ruszt pod garnki i pokrywę palnika.
2. Wymienić dysze. Odpowiedni klucz można nabyć w naszym serwisie klienta (numer zamówienia 424699). Zwrócić uwagę na to, aby przy wykręcaniu i wkręcaniu nie złamać dyszy.
3. Nowe dysze wkręcić do oporu, aby osiągnąć dobre uszczelnienie.
4. Nałożyć pokrywę palnika i ruszt pod garnki i zwrócić uwagę na ich poprawne położenie.

Jeśli okaże się konieczna korekta dyszy małej z powodu odmiennego gazu i ciśnienia, to przepływ można powiększyć poprzez obrót w lewo.

W przypadku tych palników nie jest konieczne ustawienie powietrza pierwszego.

Po przebudowie sprawdzić działanie:

Przy płomieniach nie mogą być widoczne żółte końcówki. Płomień nie gasną wskutek szybkiego przetęczenia z ustawienia z płomienia dużego na mały.

Wskazówka. Naklejkę z rodzajem przestawionego gazu przymocować na tabliczce znamionowej urządzenia.

tr

Önemli uyarılar

Bu kılavuzu dikkatlice okuyunuz ve saklayınız. Ancak cihazın montajı bu montaj talimatında tarif edilen şekilde, usulüne uygun olarak yapılmışsa cihazın kullanımında güvenlik garantisini verilmektedir. Cihazın kurulduğu yerde kusursuz çalışmasından montajı yapan kişi sorumludur.

Cihazın bağlantısını sadece eğitimli bir uzman yapabilir.

Cihazda yapılacak her türlü çalışmadan önce elektrik ve gaz girişini kapatınız.

Montaj için geçerli olan güncel imalat yönetmelikleri ve yerel elektrik ve gaz idaresinin yönetmelikleri dikkate alınmalıdır. (örn. Almanya: DVGW-TRGI/TRGF; İsviçre: SVGW; Avusturya: ÖVGW-TR).

Cihazın başka bir gaz türüne dönüşümü için müşteri hizmetlerini arayınız.

⚠ Gaz kaçağı tehlikesi!

Gaz bağlantısında yapılan çalışmalardan sonra her zaman bağlantının sızdırmazlığını kontrol ediniz. Üretici firma, önceden üzerinde oynanmış bir gaz bağlantısındaki gaz sızıntısı için herhangi bir sorumluluk üstlenmez.

Kurulum yerinde yeterli hava sirkülasyonunun olmasını sağlayın. 11 kW toplam güce kadar:

- Kurulum yerinin minimum hacmi: 20 m³
- Dışarı açılan bir kapı ve açılabilir bir pencere.

18 kW toplam güce kadar:

- Kurulum yerinin minimum hacmi: kW toplam güç başına 2 m³.
- Dışarı açılan bir kapı ve açılabilir bir pencere.
- Havayı dışarı aktaran davlumbaz. Davlumbazın minimum sevkiyat hacmi: kW toplam güç başına 15 m³/h.

Montajda en az 3 mm'lik kontak mesafesine sahip, tam kutuplu bir ayırma düzeneği bulunmalıdır veya cihaz bir topraklı priz üzerinden elektrığe bağlanmalıdır. Takma işleminden sonra buna ulaşma imkanı bulunmalıdır.

Tip levhasında bulunan gerilim, gaz türü ve gaz basıncı bilgileri yerel bağlantı şartlarına uygun olmalıdır.

Bağlantı kablosunu bükmeyiniz ve sıkıştırmayınız.

Bu cihaz, Cihaz Sınıfı 3'e uygundur (Mutfak mobilyasına monte etmek için). Cihaz, montaj şablonuna göre monte edilmelidir. Cihazın arkasındaki duvar yanmaz malzemeden yapılmış olmalıdır.

Bu cihaz, harici bir zaman ayarlı şalterle veya harici bir uzaktan kumanda ile çalıştırılmak üzere yapılmamıştır.

Bu cihazı botlara veya araçlara takmayınız.

Ankastre mobilyanın hazırlanması

Ankastre mobilya 90° ısıya kadar dayanıklı olmalıdır. Yuva açma çalışmaları tamamlandıktan sonra da ankastre mobilya sağlamlığını kaybetmemelidir.

Montaj şemasına göre bir veya birden fazla Vario cihaz için çalışma tezgâhında yuvaları hazırlayın. Kesim yüzeyinin çalışma tezgâhına açısı 90° olmalıdır.

Yuva açma çalışmaları tamamlandıktan sonra talaşları temizleyin. Kesim yüzeylerine ısıya dayanıklı koruyucu tabaka uygulayın.

Cihazın alt tarafıyla mobilya arasında en az 10 mm mesafe bırakmaya özen gösterin.

Birden fazla Vario cihaz monte edildiğinde: Cihazlar arasındaki VV 200 bağlantı çubuğunun yer gereksinimini dikkate alın. Cihazlar, aralarında en az 40 mm mesafe bırakılarak ayrı ayrı yuvalara da monte edilebilirler.

Cihazın montajı

1. Yuvanın tam ortasını işaretleyin. Kısa montaj rayını yuvanın ön kenarına, uzun montaj rayını ise yuvanın arka kenarına sabitleyin. Montaj raylarının burunları çalışma tezgâhının üzerinde olmalıdır. Montaj raylarının orta işaretiyle yuvanın orta işareti tam örtüşmelidir.

Bilgi. Taş tezgâhlarda montaj raylarını ısıya dayanıklı iki komponentli tutkalla (taş üzerine metal) yapıştırın.

2. VD 201 cihaz kapağıyla kombine edildiğinde: Cihaz kapağını montaj öncesi cihaza sabitleyin (bkz. VD 201 montaj kılavuzu).

3. Cihazı yuvaya yerleştirin. Cihazdaki burunlar yayların tam üstüne gelmelidir. Cihazı yuvaya iyice bastırın. **Cihazdaki burunlar yaylara oturmalıdır.**

Cihazın demontajı

Cihazın elektrik bağlantısını kesin. Gaz kapama vanasını kapatın. Cihazı alttan dışarı bastırın.

Dikkat!

Cihazda hasar tehlikesi! Cihazı üstten zorlayarak çıkarmaya kalkışmayın.

Gaz bağlantısı

Gaz bağlantısı, kapatma musluğuna erişilebilecek şekilde yapılmış olmalıdır.

Cihazı, cihazla birlikte gönderilen iki bağlantı köşebendinden R $\frac{1}{2}$ " (cihaz tarafından) biriyle buna ait contayla birlikte sabit bir bağlantı hattına veya bir emniyetli gaz hortumuna bağlayınız. Emniyetli gaz hortumu metalden yapılmamış veya kısmen metalden yapılmış ise çevre sıcaklığı 70°K'yi aşamaz. Tamamen metalden yapılmış bir emniyetli gaz hortumu kullanılması halinde izin verilen çevre sıcaklığı 115°K'dir. Emniyetli gaz hortumunu, gömme mobilyanın hareketli parçalarıyla (örn. çekmeceler) temas etmeyecek şekilde takılmalıdır.

Elektrik bağlantısı

Cihaz için öngörülen gerilim ve frekansın, elektrik bağlantısındaki gerilim ve frekansa uygun olup olmadığını kontrol ediniz.

Pişirme alanı, cihaz modeline göre fişli veya fişsiz elektrik kablosuyla gönderilir.

Cihazı sadece kurallara uygun takılmış topraklı prizlere bağlayınız.

Cihaz Y Tipi'ne uygundur: Bağlantı kablosu sadece müşteri hizmetleri tarafından değiştirilebilir. Kablo tipine ve minimal çapraz kesitine dikkat ediniz.

Teknik veriler / Nozul tablosu

Toplam bağlantı değeri - Gaz 9,4 kW
Elektrik 0,8 VA

Doğal gaz, butan/propan nozul tablosu

Gaz türü	H/E/L (G20/25)	LL (G25)	3+ (G30/31)	(G30/31)
Basınç	20/25 mbar	20 mbar	28-30/37 mbar	50 mbar
A-Brülör Tam ateş	92	104	68	59
A-Brülör Kısık ateş	47	51	30	26
B-Brülör Tam ateş	124	140	85	72
B-Brülör Kısık ateş	55	61	36	32
Toplam güç	9,4 kW	9,4 kW	9,4 kW	9,4 kW
Toplam sarfiyat	0,9 m ³ /h	1 m ³ /h	680 g/h	680 g/h

Şehir gazı nozul tablosu

Gaz türü	a [DK ES IT SE]	b [SE]	c [FR]	e [ES]
Basınç	8 mbar	8 mbar	8 mbar	8 mbar
A-Brülör Tam ateş	205	195	205	222050
A-Brülör Kısık ateş	0,47 Aralık*	0,47 Aralık*	0,47 Aralık*	0,47 Aralık*
B-Brülör Tam ateş	270	260	270	270
B-Brülör Kısık ateş	0,55 Aralık*	0,55 Aralık**	0,55 Aralık**	0,55 Aralık**
Toplam güç	9,4 kW	9,4 kW	9,4 kW	9,4 kW
Toplam sarfiyat	2,1 m ³ /h	1,9 m ³ /h	1,3 m ³ /h	1,7 m ³ /h
* $\frac{1}{2}$ tur		** $\frac{3}{4}$ tur		

Başka gaz türüne geçiş

Bu gazlı ocak tip etiketinde belirtilen kategorilere uygundur. Nozullar değiştirilmek suretiyle cihazı orada belirtilen tüm gaz türlerine ayarlamak mümkündür. Modifikasyon seti müşteri hizmetlerimizden temin edilebilir. Bazı modellerde modifikasyon seti teslimat kapsamına dahildir.

Cihazın bir başka gaz türüne ayarlanması ancak ruhsatlı bir uzman kişi tarafından yapılmalıdır.

Nozulları değiştirmeden önce elektrik ve gaz beslemesini kapatın.

Küçük ayar nozullarının değiştirilmesi – Şekil 5:

- Cihazın alt tarafında, gaz vanalarının altındaki kapakları çıkarın. Gaz vanasında yer alan nozullar alttan vidalanarak takılır.
- Nozulları çıkarın ve yeni nozulları nozul tablosunda yer alan veriler doğrultusunda tam yerine oturana kadar vidalayın.
- Kapakları tekrar takın.

Ana nozullarının değiştirilmesi – Şekil 6:

- Tencere ızgaralarını ve brülör kapaklarını çıkarın.
- Nozulları değiştirin. Uygun anahtar müşteri hizmetlerimizden temin edilebilir (Sipariş No. 424699). Çıkarırken veya takarken nozulların kırılmalarına dikkat edin.
- İyi bir sızdırmazlık sağlamak için yeni nozulları tam yerine oturana kadar vidalayın.
- Brülör kapaklarını ve tencere ızgaralarını yerleştirin, doğru pozisyonda olmalarına dikkat edin.

Farklı gaz türlerinde ve basınçlarında küçük ayar nozullarında düzeltme yapılması gerekirse, sola çevirmek suretiyle debi artırılabilir.

Bu brülörlerde birincil havanın ayarlanmasına gerek yoktur.

Modifikasyondan sonra yapılacak kontroller:

Alevlerde sarı uçlar görülmemelidir. Ayar büyük ateşten kısık ateşe hızlı bir şekilde değiştirildiğinde alev sönmemelidir.

Bilgi. Değiştirilen gaz türüne dair çıkartmayı cihazın tip etiketine yapıştırın.

