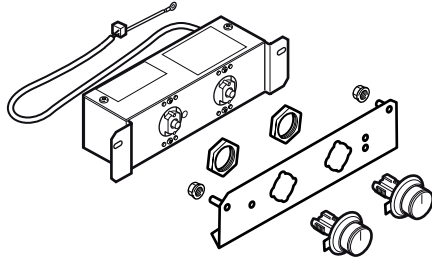
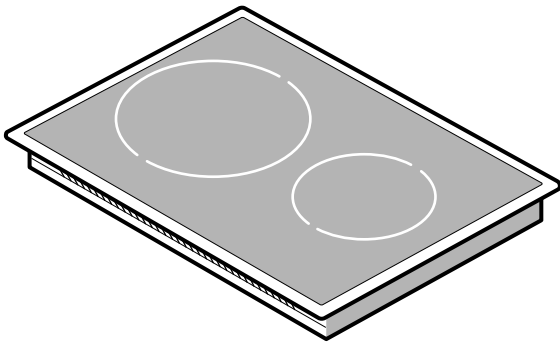
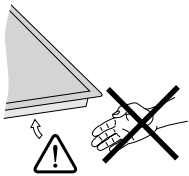




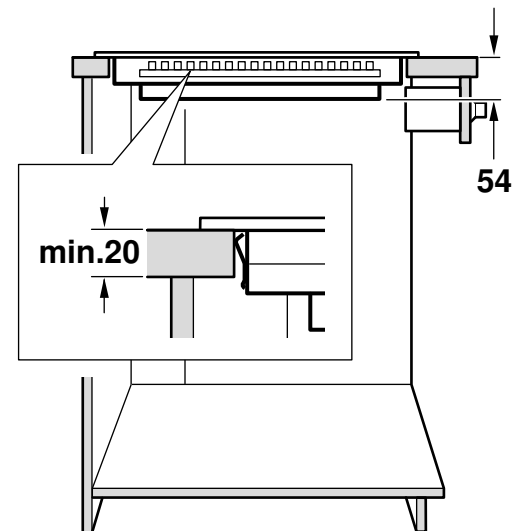
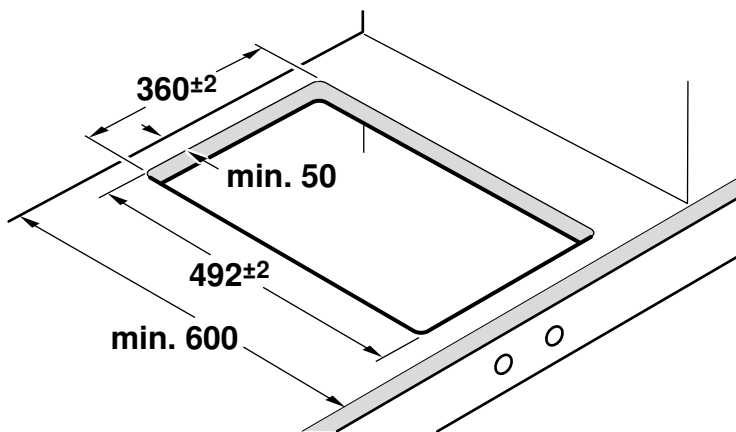
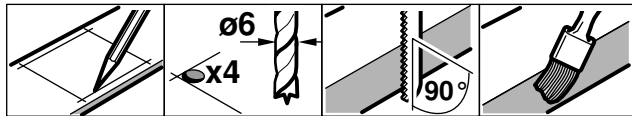
VI424



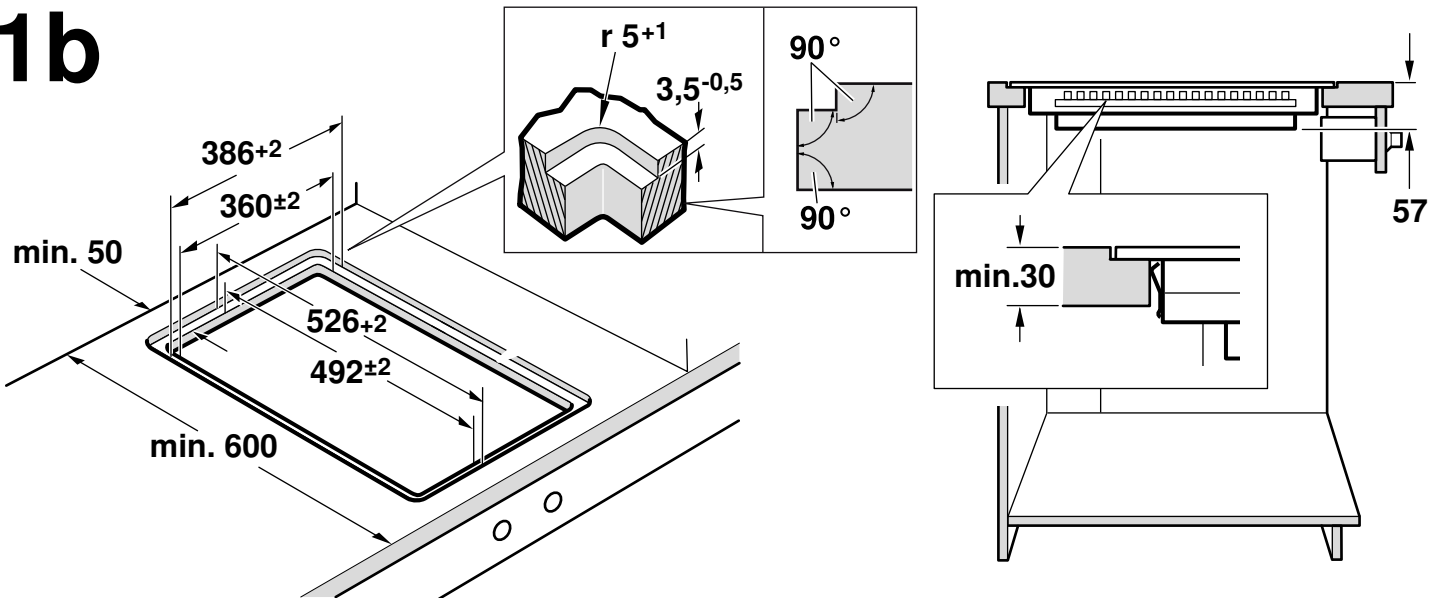
de	Montageanleitung
en	Installation instructions
fr	Notice de montage
it	Istruzioni per il montaggio
nl	Installatievoorschrift
es	Instrucciones de montaje
pt	Instruções de montagem
el	Οδηγίες εγκατάστασης
sv	Monteringsanvisning
da	Monteringsvejledning
no	Monteringsveiledning
fi	Asennusohje
ru	Инструкция по монтажу
cs	Montážní návod
pl	Instrukcja montażu
tr	Montaj kılavuzu



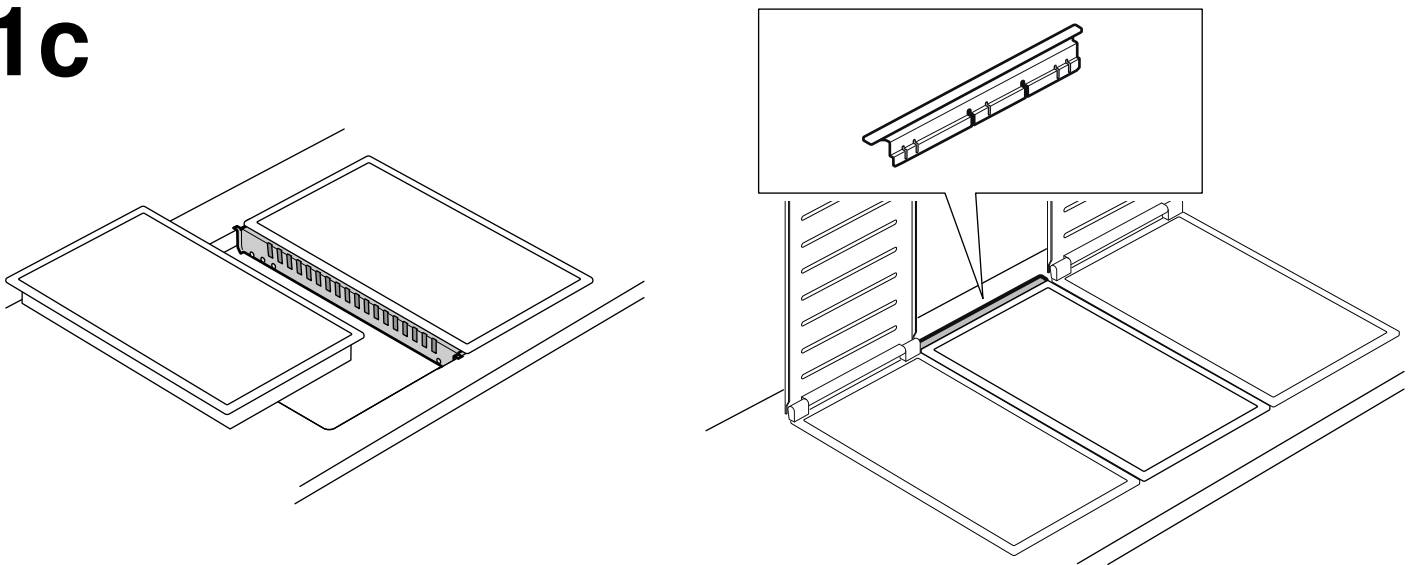
1a



1b



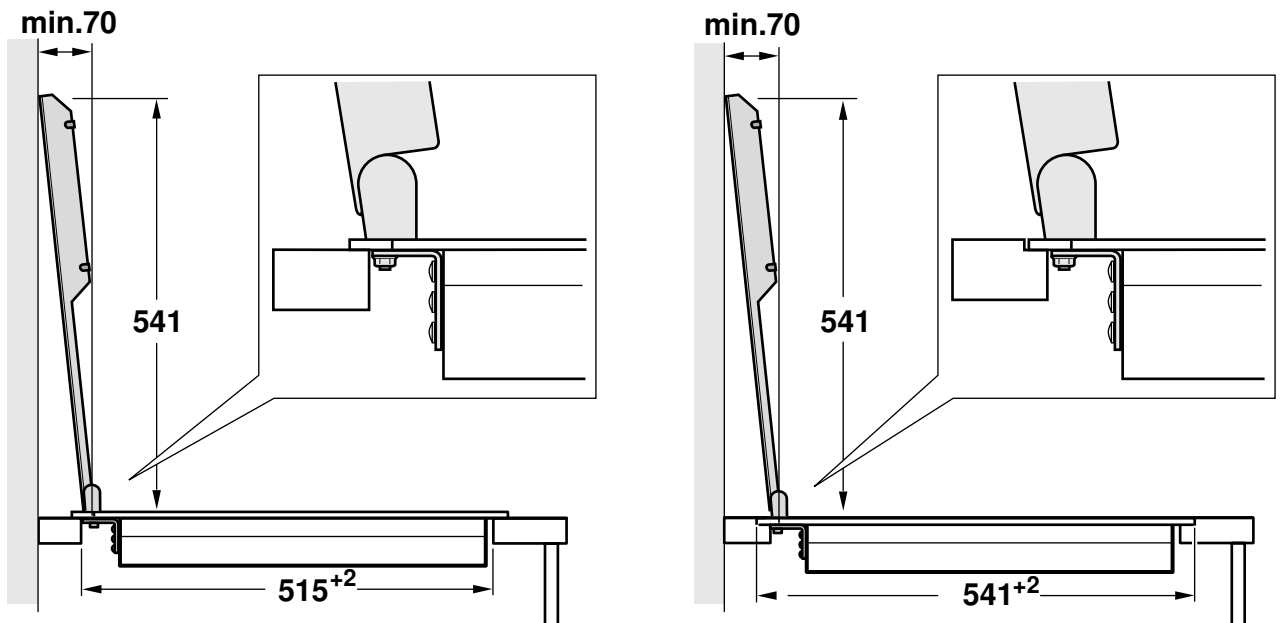
1c



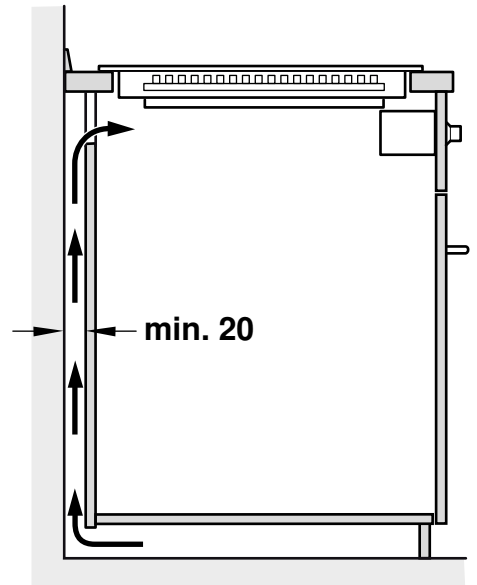
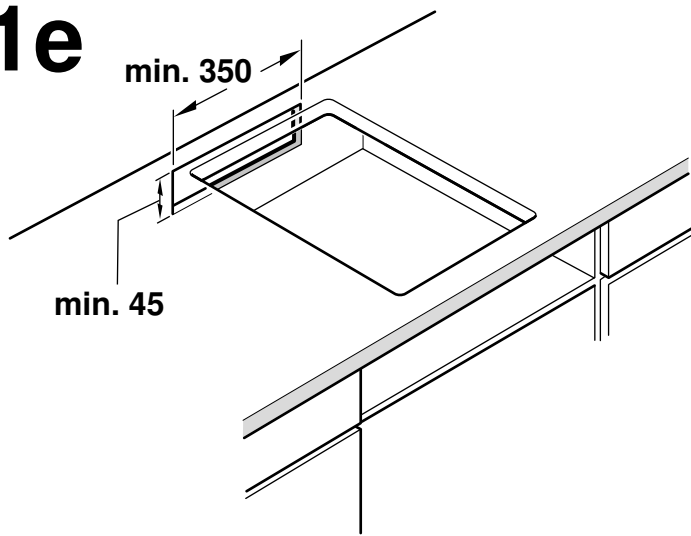
VA 420 000/001/010/011

VA 450 110/-400/-600/-800/-900

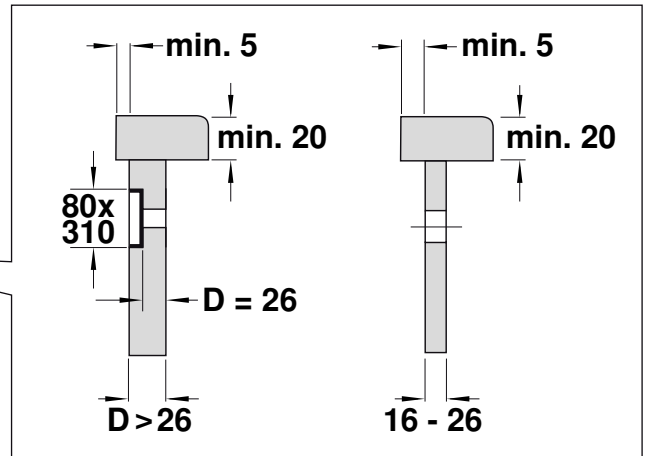
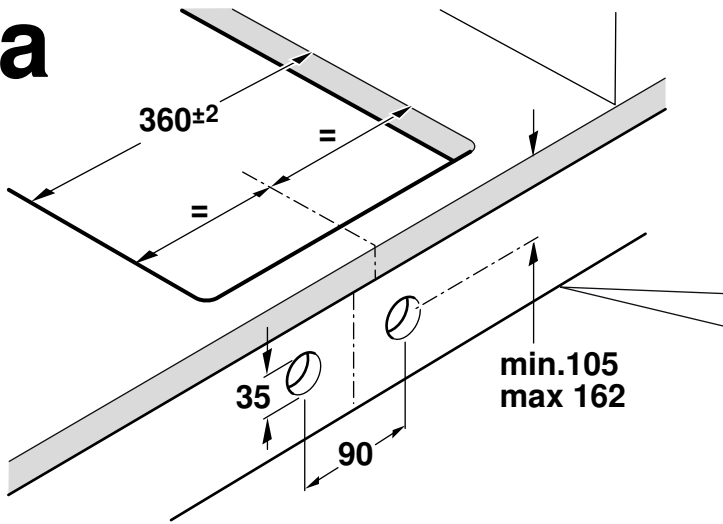
1d



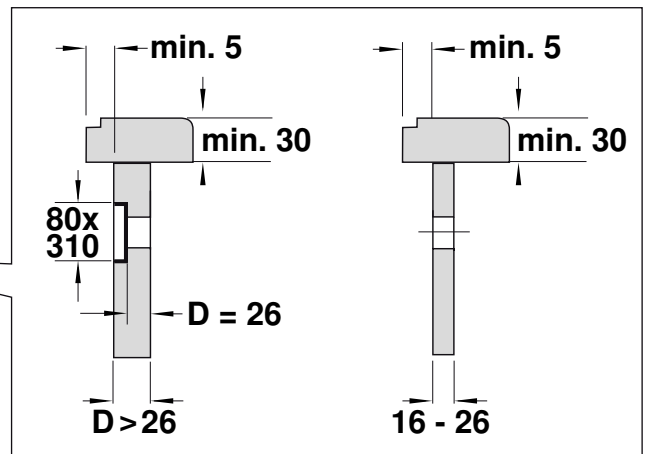
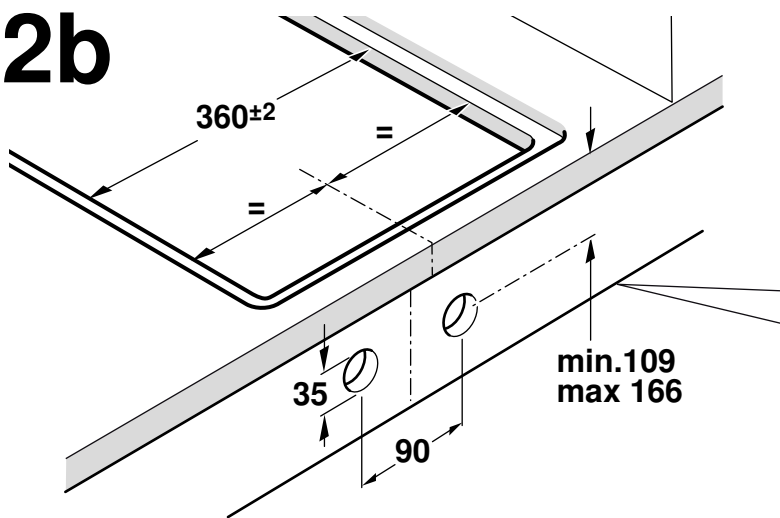
1e



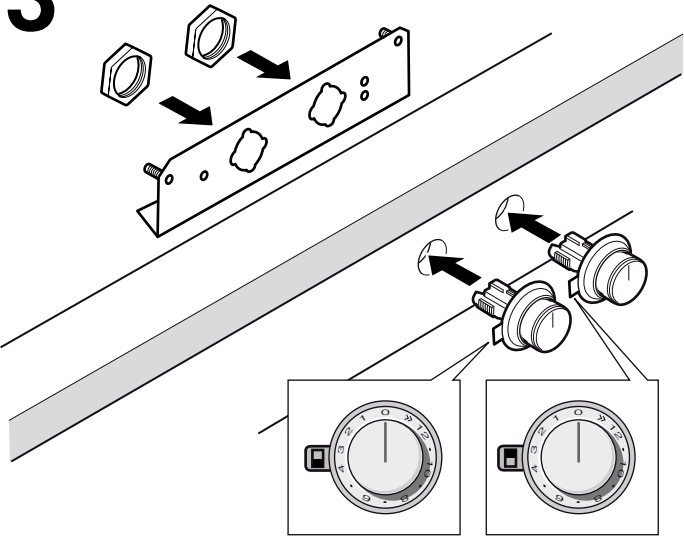
2a



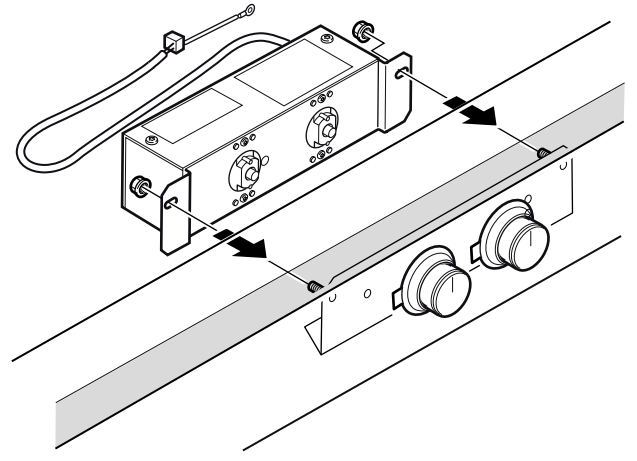
2b



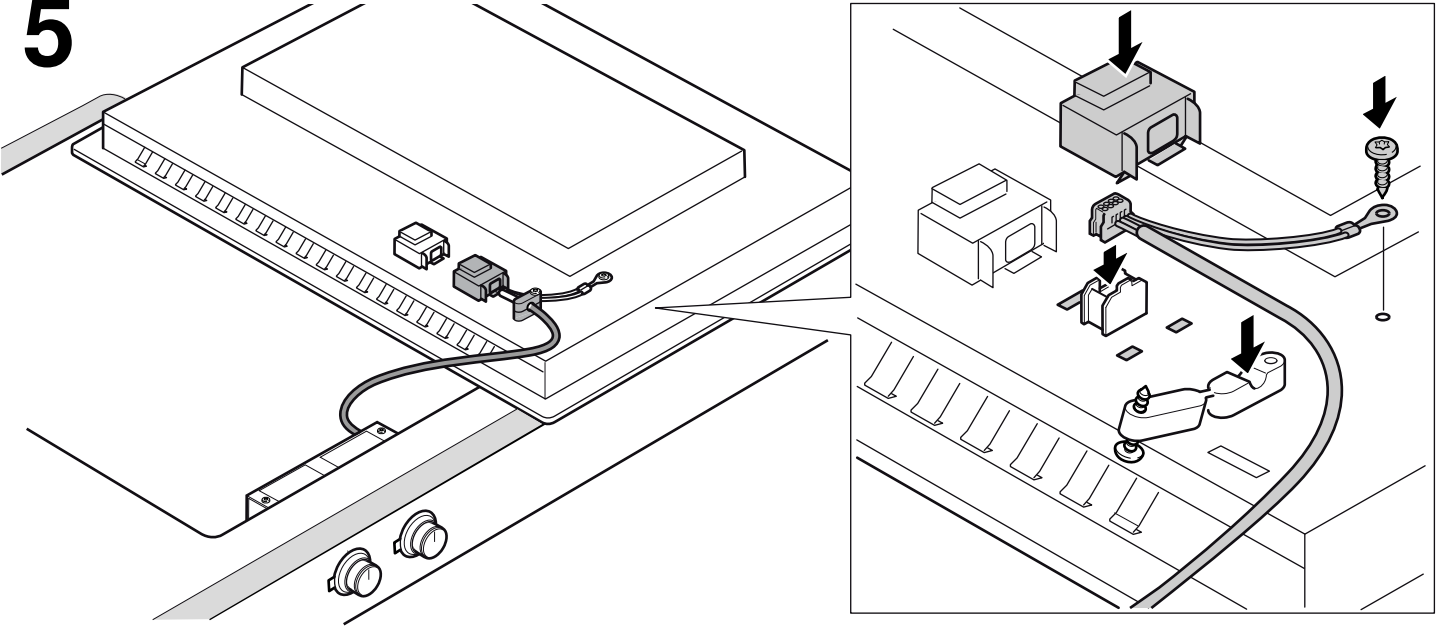
3



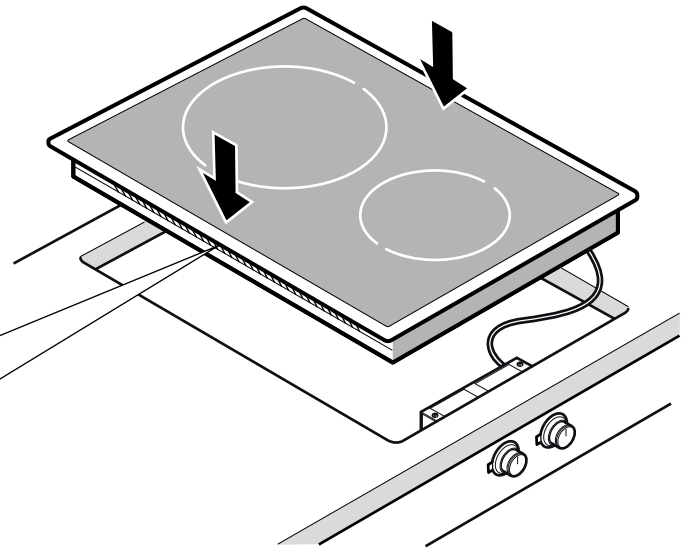
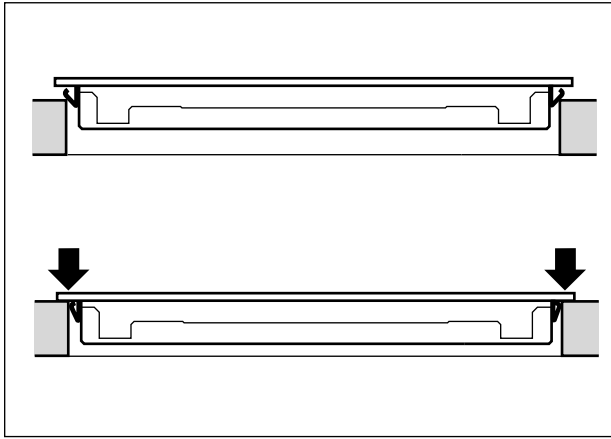
4



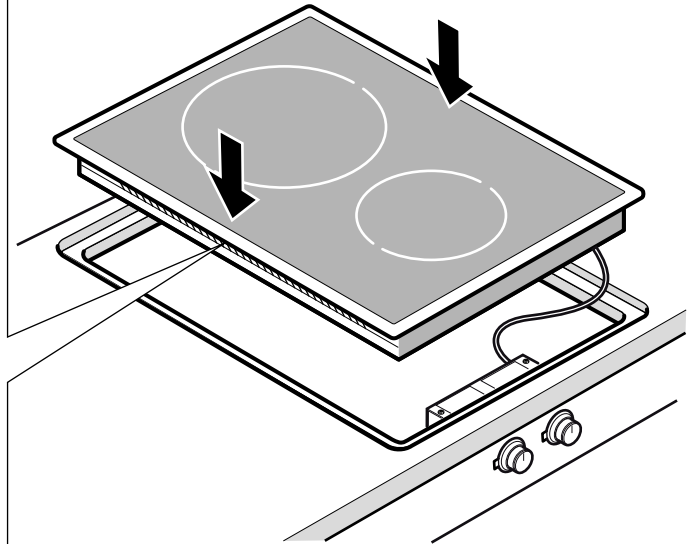
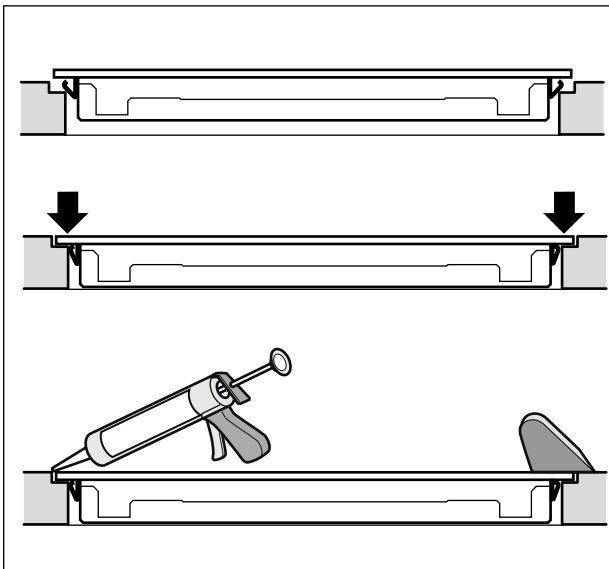
5



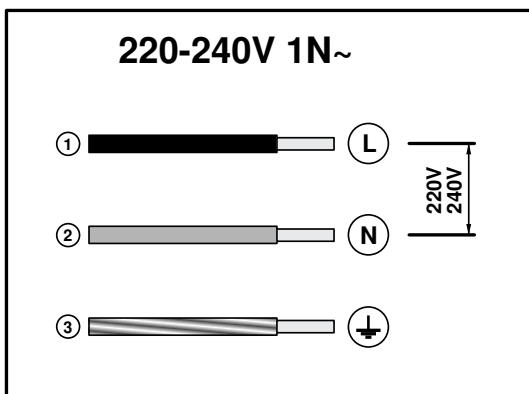
6a



6b



7



Wichtige Hinweise

Die Sicherheit während des Gebrauchs ist nur gewährleistet, wenn der Einbau technisch korrekt und gemäß diesen Montageanweisungen vorgenommen wurde. Schäden, die durch einen unsachgemäßen Einbau entstehen, liegen in der Verantwortung des Monteurs.

Das Gerät darf nur von einem qualifizierten Fachmann abgeschlossen werden. Dabei gelten die Bestimmungen der örtlichen Stromversorger.

Dieses Gerät entspricht Schutzklasse I und darf nur mit einem Erdungsanschluss betrieben werden.

Die Benutzung dieses Geräts ohne Erdungsanschluss oder der unsachgemäße Einbau kann schwerwiegende Schäden verursachen.

Der Hersteller übernimmt keine Verantwortung für den unsachgemäßen Betrieb oder mögliche Schäden wegen fehlerhafter elektrischer Installationen.

Das Gerät muss fest eingebaut werden, und es müssen beim festen Einbau gemäß den Montagevorschriften Trennungsmöglichkeiten berücksichtigt werden.

Das Netzkabel muss so angebracht werden, dass heiße Teile des Kochfeldes oder Backofens nicht berührt werden.

Induktionskochfelder dürfen nur über Backöfen mit Gebläse desselben Herstellers eingebaut werden. Unter dem Kochfeld dürfen keine Kühlschränke, Geschirrspüler, Backöfen ohne Gebläse oder Waschmaschinen eingebaut werden.

Jegliche Arbeiten im Geräteinneren, einschließlich Austausch des Netzkabels, müssen vom Kundendienst vorgenommen werden.

Einbaumöbel vorbereiten

Die Arbeitsplatte muss ebenmäßig und waagrecht sein. Alle Ausschnittarbeiten an Möbel und Arbeitsplatte vor dem Einsetzen der Geräte durchführen. Späne entfernen, die Funktion von elektrischen Bauteilen kann beeinträchtigt werden. Die Stabilität der betroffenen Möbel muss auch nach den Ausschnittarbeiten gewährleistet sein.

- Die Schnittflächen hitzebeständig versiegeln, um ein Aufquellen durch Feuchtigkeit zu verhindern.
- Einbaumöbel müssen bis 90 °C temperaturbeständig sein.
- Mindestabstand Ausschnitt zu seitlichen Wänden: 40 mm. Es ist davon abzuraten, das Kochfeld zwischen zwei Seitenwänden zu montieren. Sollte dies notwendig sein, muss zu einer Seitenwand ein Mindestabstand von 200 mm eingehalten werden.
- Mindestabstand der Geräteunterseite zu Möbelteilen von 10 mm beachten.

Die Arbeitsplatte muss verstärkt werden, wenn sie bei überlappendem Einbau weniger als 20 mm und bei flächenbündigem Einbau weniger als 30 mm dick ist. Ansonsten ist keine ausreichende Stabilität gegeben. Das verwendete Verstärkungsmaterial muss hitze- und feuchtigkeitsbeständig sein.

Hinweise

- Die Arbeitsplatte, in die das Kochfeld eingebaut wird, muss über eine Tragfähigkeit von etwa 60 kg verfügen.
- Die Ebenheit des Kochfeldes erst nach Installation in der Einbauöffnung überprüfen.

Flächenbündiger Einbau (Bild 1b)

Der flächenbündige Einbau in eine Arbeitsplatte ist möglich. Das Gerät kann in folgende temperatur- und wasserfeste Arbeitsplatten eingebaut werden:

- Steinarbeitsplatten
- Arbeitsplatten aus Kunststoff (z.B. Corian®)
- Massivholz-Arbeitsplatten: Nur in Abstimmung mit dem Hersteller der Arbeitsplatte (Ausschnittskanten versiegeln)
- Bei anderen Materialien stimmen Sie sich bezüglich der Verwendung mit dem Arbeitsplattenhersteller ab.

Ein Einbau in Arbeitsplatten aus Pressholz ist nicht möglich.

Hinweis: Alle Ausschnittarbeiten an der Arbeitsplatte sind in einer Fachwerkstatt entsprechend der Einbauzeichnung durchzuführen. Der Ausschnitt muss sauber und genau ausgeführt werden, da die Schnittkante an der Oberfläche sichtbar ist. Die Ausschnittskanten mit einem geeigneten Reinigungsmittel reinigen und entfetten (Verarbeitungshinweise des Silikonherstellers beachten).

Kombination mehrerer Vario Geräte (Bild 1c)

Zur Kombination mehrerer Vario Geräte ist die Verbindungsleiste VA 420 000/001/010/011 erforderlich. Diese ist als Sonderzubehör separat erhältlich. Zusätzlichen Platzbedarf für die Verbindungsleiste zwischen den Geräten beim Herstellen des Ausschnitts berücksichtigen (siehe Montageanleitung VA 420 000/001/010/011).

Geräte können auch in Einzelausschnitten unter Einhaltung einer Stegbreite von min. 50 mm zwischen den Ausschnitten eingebaut werden.

Zur Kombination von Geräten mit und ohne Geräteabdeckung können die Maßunterschiede durch die Geräteverlängerung VA 450 110/-400/-600/-800/-900 (je nach Gerätebreite) ausgeglichen werden.

Kombination mit Geräteabdeckung (Bild 1d)

Die Geräteabdeckung VA 440 010 ist als Sonderzubehör separat erhältlich. Zusätzlichen Platzbedarf für die Geräteabdeckung beim Herstellen des Ausschnitts berücksichtigen.

Belüftung (Bild 1e)

In Anbetracht der Ventilation des Kochfeldes muss im oberen Bereich der Hinterwand des Einbaumöbels eine Öffnung mit einer Breite von 350 mm und einer Höhe von 45 mm vorgesehen werden.

Der Zwischenraum zwischen der Hinterwand des Möbels und der Wand muss mindestens 20 mm betragen.

Bohrungen für Bedienknebel (Bild 2a + 2b)

Das Einbauschaltpult ist im Unterschrank in Schubfachhöhe integrierbar. Blendenstärke: 16 - 26 mm

1. Gemäß Abbildung die Bohrungen Ø 35 mm für die Befestigung der Bedienknebel in der Frontseite des Unterschranks herstellen. Zur genauen Positionierung der Bohrlöcher liegt eine Bohrschablone bei.
2. Falls Frontblendendicke größer als 26 mm: Frontblende auf Rückseite auf das Maß 80 x 310 mm soweit ausfräsen, dass die Dicke nicht mehr als 26 mm beträgt.

Schaltpult einbauen (Bild 3 + 4)

Hinweis: Das Gerät nur zusammen mit dem dazugehörigen Schaltpult einbauen.

1. Verpackung der Bedienknebel entfernen und die Schutzfolie hinter den Leuchtringen abziehen.
2. Halteblech von hinten gegen die Frontblende halten. Bedienknebel von vorne in die Bohrungen stecken, von hinten mit den Muttern festschrauben. Auf korrekte Zuordnung der Bedienknebel achten (siehe Bild).
3. Schaltpult mit den beiliegenden Muttern an dem Halteblech festschrauben.

Gerät einbauen

Hinweis: Zum Einbauen des Kochfeldes Schutzhandschuhe verwenden. Die nicht sichtbaren Flächen können scharfe Kanten aufweisen.

1. Steckerschutz an der Unterseite des Kochfeldes abnehmen, Kabel des Schaltpults laut Skizze mit Buchse verbinden. Stecker müssen einrasten. Erdungskabel festschrauben und Schaltpultkabel in der Zugentlastung fixieren. Steckerschutz wieder aufsetzen (**Bild 5**).
2. Gerät gleichmäßig in den Ausschnitt einsetzen. Von oben fest in den Ausschnitt drücken (**Bild 6a**).

Hinweis: Das Gerät muss fest im Ausschnitt sitzen und darf sich nicht verschieben (z. B. bei der Reinigung). Bei Ausschnittsbreite an der oberen Toleranzgrenze wenn nötig Leisten seitlich im Ausschnitt befestigen.

3. Gerät ans Netz anschließen und Funktion prüfen. Lässt sich das Gerät nicht einschalten, ist das Verbindungskabel zwischen Schaltpult und Gerät nicht eingesteckt. Den korrekten Sitz des Verbindungskabels prüfen!

Hinweis: Je nach Anschlussart muss eventuell die Anordnung der vom Werk gelieferten Klemmen verändert werden.

– Spannung siehe Typenschild.

– Nur nach Anschlussplan anschließen.

– Das Erdungskabel (Farbe grün und gelb) muss als erstes angeschlossen und als letztes abgeklemmt werden. Außerdem muss dieses Kabel länger sein als alle anderen Kabel, damit beim eventuellen Bewegen des Kochfeldes alle anderen Kabel zuerst vom Netz getrennt werden, bevor dieses getrennt wird (**Abb. 7**).

- Leitung bei Einbau nicht einklemmen und nicht über scharfe Kanten führen.
- Sie dürfen das Kochfeld und die Arbeitsplatte nicht mit Silikon verfugen. Das Kochfeld ist zu diesem Zweck bereits mit einer Dichtung ausgestattet.

4. Nur bei flächenbündigem Einbau (Bild 6b): Vor dem Verfügen unbedingt Funktionstest durchführen! Umlaufenden Spalt mit einem geeigneten, temperaturbeständigen Silikonkleber verfugen (z. B. OTTOSEAL® S 70). Dichtfuge mit dem vom Hersteller empfohlenen Glättmittel glätten. Verarbeitungshinweise des Silikonklebers beachten. Gerät erst nach vollständigem Austrocknen des Silikonklebers in Betrieb nehmen (mindestens 24 Stunden, je nach Raumtemperatur).

Achtung!

Ungeeigneter Silikonkleber führt bei Naturstein-Arbeitsplatten zu dauerhaften Verfärbungen.

Gerät ausbauen

Gerät stromlos machen. Bei flächenbündig eingebauten Geräten die Silikonfuge entfernen. Gerät von unten herausdrücken.

Achtung!

Geräteschaden! Gerät nicht von oben heraushebeln.

en

Important notes

Safety in use is only guaranteed if the technical installation of the hob has been carried out correctly and in accordance with the installation instructions. The installation technician shall be liable for any damage caused as a result of incorrect installation. Only an authorised technician is able to connect the appliance. The guidelines set out by the local electricity provider must be observed.

This is a class I appliance and should only be used with an earthed connection.

Using this appliance without an earth connection or after it has been incorrectly installed may, under very rare circumstances, cause serious harm.

The manufacturer accepts no responsibility for any malfunction or damage caused by incorrect electrical installation.

The appliance must be connected to a fixed installation and the means of disconnecting it from the fixed installation must be included according to the installation instructions.

The inlet hose must be positioned so that it does not touch any of the hot parts of the hob or oven.

Induction hobs may only be installed over ovens with the same brand of forced-air ventilation. Refrigerators, unventilated ovens, and washing machines may not be installed beneath the hob.

Any change to the appliance's interior, including changing the power cable, must be performed by the Technical Assistance Service.

Preparing kitchen units

The worktop must be flat and horizontal. Produce all apertures on furniture and the worktop before inserting appliances. Remove any shavings, as these can affect the operation of electrical components. When the cutting has been completed, the unit's stability should be checked again.

- Fit a heat-resistant seal on cut surfaces to prevent swelling caused by moisture.
- Kitchen units must be temperature-resistant up to 90 °C.
- The gap between the aperture and the side wall must be at least 40 mm.

It is not recommended that the cooktop be placed between two side walls but, if this is the case, a gap of at least 200 mm should also be left on one side.

- Pay attention to a minimum gap of 10 mm from the underside of the appliance to kitchen units.

The worktop must be reinforced if it is less than 20 mm thick when installed overlapping or less than 30 mm when installed flush. Otherwise, it is not stable enough. Reinforcement material used must be resistant to heat and moisture.

Notes

- The worktop where the hob is installed should be able to support a weight of approximately 60 kg.
- The hob levelling should only be checked after it is installed in the gap for the built-in unit.

Flush installation (Figure 1b)

Flush installation in a worktop is possible.

The appliance can be installed in the following temperature-resistant and waterproof worktops:

- Stone worktops
- Worktops made of plastics (e.g. Corian®)
- Solid wood worktops: Only by arrangement with worktop manufacturer (seal recess edges)
- For other materials, coordinate with the worktop manufacturer with regard to use.

Installation in laminated wood worktops is not possible.

Note: All recessing work on the worktop must be performed in a specialist workshop on the basis of the installation sketch. The recess must be produced neatly and precisely because the cut edge is visible on the surface. Clean and degrease the recess edges with a suitable cleaning agent (observe the silicone manufacturer's processing notes).

Combination of several Vario appliances (fig. 1c)

The connecting strip VA 420 000/001/010/011 is required to combine several Vario appliances. This is available separately as an optional accessory. When creating the cut-out, allow sufficient space for the connecting strip between the appliances (see installation instructions VA 420 000/001/010/011).

Appliances can also be installed in individual cut-outs by leaving a space between the cut-outs with a minimum width of 50 mm.

To enable combination of appliances with and without an appliance cover, dimension differences can be balanced out by the extension VA 450 110/-400/-600/-800/-900 (depending on appliance width).

Combination with the appliance cover (Fig. 1d)

You can order the appliance cover VA 440 010 as a special accessory. Allow for the additional space required for the appliance cover when producing the cut-out.

Ventilation (Figure 1e)

In view of ventilation of the cooktop, an aperture with a width of 350 mm and a height of 45 mm must be provided in the top area of the kitchen unit's rear panel.

The space between the unit's rear panel and the wall must be at least 20 mm.

Boring to fit the control knobs (Fig. 2a + 2b)

The control console can be integrated in the base cupboard at the drawer level. Thickness of cabinet front: 16 - 26 mm

1. As shown in the installation sketch, drill the Ø 35 mm holes to secure the control knobs in the cabinet front. Attach the enclosed stencil to the cabinet front for correct positioning of the bore.
2. If the cabinet front is thicker than 26 mm, the front must be routed from the back to max. 26 mm on an area of 80 x 310 mm.

Installing the control panel (Figures 3 + 4)

Note: Only install appliance with the control panel of the corresponding type.

1. Remove all packaging from the control knob and peel off the protective film behind the luminous disc.
2. Hold the support plate from the rear against the cabinet front, insert control knobs into the holes, secure from the rear with the nuts. Take care to install control knobs in the correct order (see figure).
3. Secure the control panel with the included nuts onto the support plate.

Fitting the appliance

Note: Wear protective gloves to fit the hob. The non-visible surfaces may have sharp edges.

1. Detach the plug protection from the cooktop's underside and connected the control panel cable to the socket as shown in the sketch. The plug must engage. Screw down the earth cable and fasten the control panel cable in the pull relief. Fit the plug protection again (**Figure 5**).
2. Lower the appliance evenly into the cut-out and press down firmly (**Fig. 6a**).

Note: The appliance should fit tightly in the cut-out without moving around (e.g. during cleaning). If the cut-out width is on or above tolerance limit it may be necessary to fit filler strips to the sides of the cut-out.

3. Connect the appliance to the mains and check that it is working. If the appliance cannot be switched on, this is because the connecting cable between the control panel and the appliance is not plugged in. Check that the connecting cable is fitted correctly.

Note: Depending on the type of connection, the arrangement of the clamps supplied by the factory may need to be changed.

- See the rating plate for details of the voltage.
- Connect only as shown in the terminal diagram.
- The (green and yellow) must be connected first and disconnected last. This cable must also be longer than all other cables to ensure that, should the cooktop be moved, all other cables will be disconnected from the mains first before this cable is disconnected (**Fig. 7**).
- Do not jam the cable during installation and do not route it over sharp edges.
- You must not seal the cooktop and the worktop with silicone. The cooktop already features a seal for this purpose.

4. **Only for flush fitting (Fig. 6b): Check appliance for correct functioning before applying sealant!** Fill the surrounding gap between the work surface and the frame with a suitable, heat-resistant silicone adhesive (e.g. OTTOSEAL® S 70). Smooth the sealing joint using the smoothing agent recommended by the silicone manufacturer. Check the usage information for the silicone adhesive. Do not use the appliance until the silicone adhesive has completely dried (at least 24 hours depending on room temperature).

Caution!

Unsuitable silicone adhesives can cause permanent discolouration on work surfaces made from natural stone.

Removing the appliance

Disconnect the appliance from the power supply. For flush-mounted appliances, remove the silicone joint. Push out the appliance from below.

Caution!

Damage to appliance! Do not lever out the appliance from above.

fr

Remarques importantes

La sécurité pendant l'utilisation n'est garantie que si l'installation a été effectuée de manière correcte du point de vue technique et conformément à ces instructions de montage. L'installateur sera responsable de tout dommage provoqué par un montage incorrect.

La connexion de l'appareil ne peut être réalisée que par un technicien spécialisé agréé. Il devra suivre les dispositions du fournisseur d'électricité dans la zone.

L'appareil correspond au type de protection I ; il ne peut donc être utilisé que sous une connexion avec mise à la terre.

L'utilisation de cet appareil sans une connexion à la terre ou avec une installation incorrecte peut provoquer de graves dommages, bien que dans des circonstances très peu probables.

Le fabricant se dégage de toute responsabilité quant au fonctionnement inapproprié et aux possibles dommages provoqués par des installations électriques non appropriées.

L'appareil doit être connecté à une installation fixe et des moyens de déconnexion doivent être prévus sur l'installation fixe, conformément aux réglementations de l'installation.

Le tuyau d'alimentation doit être placé de sorte à ne toucher aucune partie chaude de la table de cuisson ou du four.

Les plaques à induction ne peuvent être installées que sur des fours avec ventilation forcée de la même marque. Sous la plaque de cuisson, il n'est pas possible d'installer des réfrigérateurs, des lave-vaisselle, des fours sans ventilation ou des lave-linge.

Toute manipulation à l'intérieur de l'appareil, y compris le changement du câble d'alimentation, doit être réalisée par le Service d'Assistance Technique.

Préparation des meubles

Le plan de travail doit être horizontal et de niveau. Effectuer tous les travaux de découpe du meuble et du plan de travail avant d'insérer les appareils dans leurs emplacements.

Éliminer les copeaux qui pourraient perturber le fonctionnement des pièces électriques. La stabilité des meubles doit être garantie après les opérations de découpe.

- Sceller les surfaces de coupe de façon qu'elles résistent à la chaleur et que l'humidité ne puisse pas provoquer de gonflement.
- Les meubles où sont encastrés les appareils doivent pouvoir résister à une température de 90°C.
- Distance minimale entre la découpe et les cloisons latérales 40 mm.

Il est déconseillé d'installer la table de cuisson entre deux cloisons latérales. S'il n'y a pas d'autre solution, il faut respecter une distance minimale de 200 mm entre l'appareil et chaque cloison latérale.

- Respecter une distance minimale de 10 mm entre le dessous de l'appareil et les éléments du meuble.

Il faut renforcer le plan de travail s'il mesure moins de 20 mm d'épaisseur (cas de la pose en chevauchement) ou moins de 30 mm d'épaisseur (cas de la pose en affleurement). Sinon, la stabilité ne peut pas être suffisante. Le matériau utilisé pour le renfort doit être résistant à la chaleur et à l'humidité.

Remarques

- Le plan de travail sur lequel la plaque est posée doit pouvoir supporter un poids d'environ 60 kg.
- Contrôler la planéité de la plaque de cuisson seulement après l'avoir installée dans le creux d'encastrement.

Pose en affleurement (fig. 1b)

L'appareil peut être posé en affleurement dans un plan de travail.

L'appareil peut être encastré dans des plans de travail résistant à la chaleur et à l'eau, fabriqués dans les matériaux suivants :

- pierre
- pans de travail en matière plastique (exemple : Corian®)
- bois massif : seulement avec l'accord du fabricant du plan de travail (sceller les bords de coupe)
- Si vous voulez utiliser d'autres matériaux, consultez le fabricant du plan de travail.

La pose dans des plans de travail en aggloméré est impossible.

Remarque : Toutes les découpes du plan de travail doivent être faites dans un atelier spécialisé, conformément au schéma de pose. La découpe doit être nette et précise, car le bord de coupe est visible en surface. Nettoyer et dégraisser les bords de coupe avec un produit de nettoyage adéquat (respecter les instructions d'application du fabricant du silicone).

Combinaison de plusieurs appareils Vario (fig. 1c)

Pour combiner plusieurs appareils Vario, il faut utiliser la barrette de jonction VA 420 000/001/010/011. Elle est disponible comme accessoire en option. Lors de la découpe, tenir compte de l'espace supplémentaire qui est nécessaire pour la barrette de jonction entre les appareils (voir la notice de montage VA 420 000/001/010/011).

Les appareils peuvent aussi être installés dans des découpes individuelles en respectant une distance d'au moins 50 mm entre les découpes.

Pour associer des appareils avec et sans couvercle, il faut compenser les différences de longueur en utilisant la rallonge VA 450 110/-400/-600/-800/-900 (selon la largeur de l'appareil).

Association avec un couvercle (fig. 1d)

Le couvercle VA 440 010 est disponible séparément en accessoire. Au moment de réaliser la découpe, tenir compte de l'encombrement du couvercle.

Ventilation (fig. 1e)

Pour tenir compte de la ventilation de la table de cuisson, il faut prévoir dans la partie haute de la cloison arrière du meuble une ouverture de 350 mm de large et de 45 mm de haut.

L'espace entre la cloison arrière du meuble et le mur doit être d'au moins 20 mm.

Trous pour manettes de commande (fig. 2a + 2b)

Le pupitre de commande est intégrable dans le meuble bas, à hauteur de tiroir. Épaisseur du bandeau : 16 - 26 mm

1. Conformément à la figure, percer les trous de Ø 35 mm pour la fixation des manettes de commande dans la façade de l'élément bas. Pour positionner les trous avec précision, un gabarit de perçage est fourni.
2. Si l'épaisseur du bandeau avant est supérieure à (26 mm) : fraiser le bandeau avant, du côté arrière, à la cote 80 x 310 mm de façon que l'épaisseur ne soit pas supérieure à 26 mm.

Pose du pupitre de commande (fig. 3 + 4)

Remarque : Installer l'appareil uniquement avec son pupitre de commande.

1. Enlever l'emballage de la manette de commande et retirer le film de protection situé derrière les anneaux lumineux.
2. Tenir la plaque de maintien par l'arrière contre le bandeau avant. Insérer les manettes de commande par l'avant dans les trous, et visser par l'arrière avec les écrous. Veiller à ce que les manettes de commande correspondent bien à leurs foyers (voir la figure).
3. Au moyen des écrous fournis, visser le pupitre de commande à la tôle de maintien.

Pose de l'appareil

Remarque : Pour l'encastrement de l'appareil, utiliser des gants de protection. Les surfaces non visibles peuvent présenter des arêtes coupantes.

1. Enlever la protection des connecteurs, sur le dessous de la table de cuisson, relier le câble du pupitre de commande à la prise, conformément au schéma. Les connecteurs doivent se verrouiller. Visser à fond le câble de terre et fixer le câble du pupitre de commande dans le dispositif antitraction. Reposer la protection des connecteurs (**figure 5**).
2. Insérer l'appareil à plat dans la découpe. Exercer une pression ferme par le haut dans la découpe (**fig. 6a**).
Remarque : L'appareil doit être bien en place dans la découpe et il ne doit plus bouger (par exemple lors du nettoyage). Si la largeur de la découpe atteint la limite haute de tolérance, fixer si nécessaire des baguettes sur les côtés de la découpe.
3. Brancher l'appareil au secteur et faire un essai de fonctionnement. S'il est impossible d'allumer l'appareil, cela signifie que le câble reliant le pupitre de commande à l'appareil n'est pas branché. Vérifier le branchement du câble de liaison !

Remarque : Selon le type de raccordement, la disposition des bornes fournies par l'usine, doit éventuellement être modifiée.

- Tension : voir plaque signalétique.
 - Procéder au branchement seulement selon le schéma fourni.
 - Il faut brancher le câble de terre (jaune et vert) en premier et le débrancher en dernier. De plus, ce câble doit être plus long que tous les autres, afin qu'en cas de déplacement de la table de cuisson, tous les autres câbles puissent être débranchés avant le câble de terre (**fig. 7**).
 - Au moment de la pose, ne pas coincer le câble et ne pas le faire passer sur des bords vifs.
 - Ne pas jointoyer la table de cuisson et le plan de travail avec du silicone. En effet, la table de cuisson comporte déjà un joint.
- 4. Seulement en cas de montage en affleurement (fig. 6b) : Avant de réaliser le joint, il faut absolument effectuer un essai de fonctionnement !** Garnir le joint périphérique avec une colle silicone appropriée, offrant une bonne résistance à la chaleur (exemple : OTTOSEAL® S 70). Lisser le joint d'étanchéité avec l'agent de lissage préconisé par le fabricant. Respecter les instructions d'application du fabricant de la colle silicone. Attendre le séchage complet de la colle silicone pour mettre l'appareil en service (au moins 24 heures, selon la température ambiante).

Attention !

L'emploi d'une colle silicone non adaptée provoque des décolorations durables sur les plans de travail en pierre naturelle.

Dépose de l'appareil

Mettre l'appareil hors tension. Si les appareils sont posés en affleurement, enlever le joint en silicone. Extraire l'appareil en le soulevant par-dessus.

Attention !

Risque de détérioration ! Ne pas extraire l'appareil en faisant levier sur le cadre.

Indicazioni importanti

La sicurezza durante l'uso è garantita solo se l'installazione è stata effettuata in modo corretto dal punto di vista tecnico e in conformità con le presenti istruzioni per il montaggio. I danni causati da un montaggio inadeguato saranno di responsabilità dell'installatore.

La connessione dell'apparecchio può essere effettuata solo da un tecnico specializzato autorizzato. È opportuno rispettare le disposizioni della società di fornitura di energia elettrica locale. L'apparecchio corrisponde al tipo di protezione I e può essere utilizzato solo con una connessione con messa a terra.

L'utilizzo di questo apparecchio senza la connessione di terra o con un'installazione non corretta può causare, anche se questo è improbabile, gravi danni.

Il fabbricante non è responsabile del funzionamento inadeguato e dei possibili danni causati da installazioni elettriche non adeguate.

L'apparecchio deve essere collegato a una rete fissa e devono essere installati dispositivi di interruzione dell'alimentazione di rete, conformemente alle pertinenti regolamentazioni.

Il cavo di alimentazione deve essere collocato in modo che non tocchi parti calde del piano di cottura o del forno.

Le piastre a induzione possono essere installate esclusivamente sopra forni a ventilazione forzata della stessa marca. Non è possibile installare sotto il piano di cottura frigoriferi, lavastoviglie, forni non ventilati o lavatrici.

Qualsiasi tipo di manipolazione all'interno dell'apparecchio, inclusa la sostituzione del cavo di alimentazione, deve essere effettuata dal servizio di assistenza tecnica.

Preparare il mobile ad incasso

Il piano di lavoro deve essere uniforme e piano. Realizzare tutti gli intagli su mobili e piano di lavoro prima di inserire gli apparecchi. Rimuovere i trucioli per non pregiudicare il funzionamento dei componenti elettrici. La stabilità dei mobili in questione deve essere garantita anche dopo aver effettuato l'intaglio.

- Sigillare i punti tagliati con prodotti resistenti al caldo per evitare che si gonfino sotto l'effetto dell'umidità.
- I mobili ad incasso devono essere resistenti a temperature fino a 90 °C.
- Distanza minima tra intaglio e pareti laterali: 40 mm.
Si sconsiglia di montare il piano di cottura tra due pareti laterali. Qualora ciò fosse necessario, rispettare da una parete laterale una distanza minima di 200 mm.
- Rispettare la distanza minima di 10 mm tra la parte bassa dell'apparecchio e i mobili.

Il piano di lavoro deve essere rinforzato se è spesso meno di 20 mm in caso di montaggio sovrapposto e meno di 30 mm in caso di montaggio a filo. In caso contrario la stabilità risulta insufficiente. Il materiale usato per il rinforzo deve essere resistente al calore e all'umidità.

Avvertenze

- Il piano di lavoro su cui viene installato il piano di cottura deve resistere ad un peso di circa 60 kg.
- La planarità del piano di cottura va comprovata solo dopo averlo installato nel vano d'incasso.

Montaggio a filo (fig. 1b)

È possibile il montaggio a filo in un piano di lavoro.

L'apparecchio può essere inserito nei seguenti piani di cottura resistente alle alte temperature ed impermeabili:

- Piani in pietra
- Piani in pvc (per es. Corian®)
- Piani in legno massiccio: Solo in accordo con il produttore del piano di lavoro (sigillare i bordi d'intaglio)
- Nel caso di materiali differenti chiedere il consenso per l'uso al produttore del piano di lavoro.

Non è consentita l'installazione in piani di lavoro in truciolato.

Avvertenza: Tutti gli intagli sul piano di lavoro devono essere eseguiti in un'officina specializzata secondo lo schizzo di montaggio. L'intaglio deve essere pulito e preciso, poiché i bordi di taglio sulla superficie restano visibili. Pulire e sgrassare i bordi dell'intaglio con un detergente idoneo (indicazioni sull'uso del produttore di silicone).

Combinazione di vari apparecchi Vario (figura 1c)

Per combinare vari apparecchi Vario è necessario l'elemento di congiunzione VA 420 000/001/010/011. Quest'ultimo è disponibile separatamente come accessorio speciale. In fase di realizzazione dell'apertura, tenere conto dello spazio supplementare necessario per l'elemento di congiunzione tra gli apparecchi (vedere istruzioni per il montaggio VA 420 000/001/010/011).

Gli apparecchi possono essere montati anche in aperture singole mantenendo uno spazio di min. 50 mm tra le aperture stesse.

Per la combinazione di apparecchi, con e senza coperchio, le differenze di misura possono essere compensate con la prolunga VA 450 110/-400/-600/-800/-900 (secondo la larghezza dell'apparecchio).

Combinazione con coperchio per l'apparecchio (fig. 1d)

Il coperchio VA 440 010 è disponibile come optional. Nel realizzare l'intaglio considerare lo spazio necessario per il coperchio dell'apparecchio.

Ventilazione (Fig. 1e)

Per la ventilazione del piano di cottura, nella parte superiore della parete posteriore del mobile ad incasso deve essere prevista un'apertura larga 350 mm ed alta 45 mm.

Lo spazio tra la parete posteriore del mobile e il muro deve essere di almeno 20 mm.

Fori per le manopole di comando (fig. 2a + 2b)

Il quadro di comando ad incasso può essere integrato nel mobile basso all'altezza del cassetto. Spessore del pannello: 16 - 26 mm

1. Realizzare i fori Ø 35 mm per il fissaggio delle manopole nella parte frontale del mobile basso come illustrato. Per consentire l'esatto posizionamento dei fori è fornita una dima in dotazione.
2. Se lo spessore del pannello frontale è superiore a 26 mm: Lavorare il retro del pannello con la fresa per ridurlo alla misura di 80 x 310 mm, di modo che lo spessore non superi i 26 mm.

Montare il quadro di comando (fig.3 + 4)

Avvertenza: Installare l'apparecchio solo con il relativo quadro di comando.

1. Rimuovere l'imballaggio dalle manopole di comando e tirare la pellicola protettiva dietro gli anelli luminosi.
2. Tenere la lamiera dal retro contro il pannello frontale. Infilare le manopole di comando dal davanti nei fori ed avvitarle con i dadi sul retro. Accertarsi della corretta assegnazione delle manopole di comando (v. figura).
3. Avvitare il quadro di comando sulla lamiera di supporto con i dadi forniti in dotazione.

Installare l'apparecchio

Avvertenza: Per il montaggio del piano di cottura usare guanti protettivi. Le superfici non visibili potrebbero presentare bordi taglienti.

1. Rimuovere la protezione della spina sulla parte inferiore del piano cottura e collegare il cavo del quadro di comando con la presa. Le spine si devono incastrare. Avvitare il cavo di messa a terra e fissare il cavo del quadro di comando allo scarico di tensione. Rimontare la protezione della spina (Fig. 5).
2. Inserire l'apparecchio uniformemente nell'intaglio. Spingerlo bene dall'alto nell'intaglio (fig. 6a).

Avvertenza: L'apparecchio deve essere ben fermo nell'intaglio e non deve spostarsi (per es. durante la pulizia). Nel caso di intagli vicini al limite di tolleranza superiore, inserire lateralmente nell'intaglio, ove necessario, dei listelli.

3. Collegare l'apparecchio alla rete e verificarne il funzionamento. Se l'apparecchio non si accende, il cavo di collegamento tra quadro di comando ed apparecchio non è inserito. Verificare il corretto collegamento del cavo!

Avvertenza: A seconda del tipo di allacciamento deve essere eventualmente modificata la disposizione dei morsetti forniti di fabbrica.

– Tensione: v. targhetta.

– collegarlo solo secondo lo schema fornito.

– Il cavo di messa a terra (colore verde e giallo) deve essere collegato per primo e scollegato per ultimo. Inoltre questo cavo deve essere più lungo degli altri, affinché un eventuale movimento del piano di cottura causi il distacco prima degli altri cavi dalla rete e poi di questo. (Fig. 7).

– Non boccare il cavo durante il montaggio e non posizionarlo su bordi affilati.

– Non realizzate una fuga di silicone tra il piano di cottura e il piano di lavoro. Il piano di cottura è già dotato di una guarnizione.

4. Solo per il montaggio a filo (fig. 6b): Prima di realizzare la fuga, eseguire un test del funzionamento! Chiudere la fessura intorno con una colla siliconica adeguata e resistente alle alte temperature (per es. OTTOSEAL® S 70). Lisciare la fuga con il prodotto consigliato dal produttore. Osservare le note per l'utilizzo della colla siliconica. Mettere in funzione l'apparecchio solo dopo che la colla si è completamente asciugata (almeno 24 ore, secondo la temperatura ambiente).

Attenzione!

Una colla siliconica non idonea causa decolorazioni indelebili sui piani di lavoro in pietra naturale.

Smontare l'apparecchio

Staccare l'apparecchio dalla corrente. Per gli apparecchi montati a filo rimuovere la fuga di silicone. Tirare l'apparecchio dal basso.

Attenzione!

Danni all'apparecchio! Non estrarre l'apparecchio dall'alto.

nl

Belangrijke aanwijzingen

De veiligheid gedurende het gebruik wordt enkel gegarandeerd indien de montage op correcte wijze uitgevoerd is in technisch opzicht en in overeenstemming met dit installatievoorschrift. De schade veroorzaakt door een ongeschikte montage is voor de verantwoordelijkheid van de installateur.

De aansluiting van het apparaat mag enkel uitgevoerd worden door een geautoriseerd vakman. Deze wordt geregeld door de beschikkingen van de elektriciteitsmaatschappij van de zone.

Het apparaat stemt overeen met beschermingstype I en mag enkel gebruikt worden met een aansluiting met aarding.

Het gebruik van dit apparaat zonder aarding of met een niet-correcte installatie kan, hoewel in zeer onwaarschijnlijke omstandigheden, zware schade veroorzaken.

De fabrikant verklaart zich niet-verantwoordelijk voor de ongeschikte werking en de mogelijke schade veroorzaakt door niet-geschikte elektrische installaties.

Het apparaat moet worden aangesloten op een vaste installatie, waarin middelen voor uitschakeling moeten zijn ingebouwd, in overeenstemming met de reglementeringen van de installatie.

De toevoerslang moet zo geplaatst worden dat deze geen hete delen van de kookplaat of de oven raakt.

De inductieplaten mogen alleen worden geïnstalleerd op ovens met gedwongen ventilatie van hetzelfde merk. Onder de kookplaat mogen geen koelkasten, vaatwassers, ovens zonder ventilatie of wasmachines geïnstalleerd worden.

Elke manipulatie in het apparaat, met inbegrip van de vervanging van de voedingskabel, moet worden uitgevoerd door de Technische Dienst.

Inbouwmeubel voorbereiden

Het werkblad moet gelijkmatig en loodrecht zijn. Maak alle uitsparingen in het keukenmeubel en het werkblad voordat u de apparaten plaatst. Spaanders verwijderen, deze kunnen een nadelige invloed hebben op het functioneren van elektrische onderdelen. De stabiliteit van de betreffende meubels moet ook na het aanbrengen van de uitsparing zijn gewaarborgd.

■ Verzegel de snijvlakken met een hittebestendig middel om het opzetten door vocht te voorkomen.

■ Inbouwmeubels moeten temperatuurbestendig zijn tot 90 °C.

■ Minimale afstand van de uitsparing tot aan de zijwanden: 40 mm.

Wij raden u af om de kookplaat tussen twee zijwanden te monteren. Indien dit toch nodig is, dient er tot één van de zijwanden een minimale afstand van 200 mm te worden aangehouden.

■ Houd een minimale afstand aan van 10 mm vanaf de onderkant van het apparaat tot aan de onderdelen van het keukenmeubel.

Het werkblad moet worden verstevigd wanneer dit bij opbouw minder dan 20 mm dik is en wanneer dit bij vlakke inbouw minder dan 30 mm dik is. Anders is er niet voldoende stabiliteit. Het materiaal dat ter versteviging wordt gebruikt, moet bestendig zijn tegen hitte en vocht.

Aanwijzingen

- Het werkblad waarop de plaat geïnstalleerd is, moet bestand zijn tegen een gewicht van ca. 60 kg.
- Controleer pas of de kookplaat vlak ligt als hij in de inbouwruimte is geïnstalleerd.

Vlakke inbouw (afbeelding 1b)

Het apparaat kan vlak in een werkblad worden ingebouwd.

Het apparaat kan in de volgende temperatuur- en waterbestendige werkbladen worden ingebouwd:

- Werkbladen van steen
- Werkbladen van kunststof (bijv. Corian®)
- Werkbladen van massief hout: Alleen in overleg met de fabrikant van het werkblad (randen van de uitsparing verzegelen)
- Voor het gebruik van andere materialen dient het advies van de fabrikant van het werkblad te worden ingewonnen.

Het apparaat kan niet een in werkblad van geperst hout worden ingebouwd.

Aanwijzing: Alle uitsparingen in het werkblad dienen in een professionele werkplaats volgens de inbouwschets te worden uitgevoerd. De uitsparing moet netjes en precies zijn uitgevoerd, aangezien de gezaagde rand aan de bovenkant zichtbaar is. De randen van de uitsparing schoonmaken en ontvetten met een geschikt reinigingsmiddel (volg de aanwijzingen van de fabrikant van de siliconenkit).

Combinatie van meerdere Vario toestellen (Afb. 1c)

Om meerdere Vario toestellen te combineren is verbindingsslijst VA 420 000/001/010/011 vereist. Deze is verkrijgbaar als extra accessoire. Houd bij het maken van de uitsnijding rekening met extra ruimte voor de verbindingsslijst tussen de apparaten (zie installatievoorschrift VA 420 000/001/010/011). Wanneer tussen de uitsnijdingen een verbinding breedte van min. 50 mm wordt aangehouden, kunnen apparaten ook in afzonderlijke uitsnijdingen worden ingebouwd.

Om apparaten met en zonder afdekking te kunnen combineren, kunnen de maatverschillen met behulp van het verlengstuk VA 450 110/-400/-600/-800/-900 (afhankelijk van de breedte van het apparaat) worden opgeheven.

Combinatie met afdekking (afbeelding 1d)

De afdekking VA 440 010 is als extra toebehoren apart verkrijgbaar. Houd bij het maken van de uitsparing rekening met de extra ruimte die nodig is voor de afdekking.

Ventilatie (afbeelding 1e)

In verband met de ventilatie van de kookplaat, dient er bovenin de achterwand van het inbouwmeubel een opening te worden gemaakt van 350 mm breed en 45 mm hoog.

De ruimte tussen de achterwand van het keukenmeubel en de muur dient minstens 20 mm te bedragen.

Boorgaten voor de schakelknoppen (afbeelding 2a + 2b)

Het inbouw-schakelpaneel kan in de onderkast ter hoogte van een keukenlade worden geïntegreerd. Paneeldikte: 16 - 26 mm

1. Maak volgens de inbouwschets boorgaten, Ø 35 mm voor bevestiging van de schakelknoppen in het front van de onderkast. Voor de exacte positionering van de boorgaten kunt u gebruik maken van de bijgevoegde boorsjabloon.
2. Indien de dikte van het frontpaneel groter is dan 26 mm: Frees aan de achterkant van het frontpaneel een oppervlak van 80 x 310 mm zover uit dat de dikte hier niet meer dan 26 mm bedraagt.

Schakelpaneel inbouwen (afbeelding 3 + 4)

Aanwijzing: Het apparaat mag uitsluitend met het bijbehorende schakelpaneel worden ingebouwd.

1. Verwijder de verpakkingselementen van de schakelknoppen en trek de beschermfolie achter de ringverlichtingen eraf.
2. Houd de montageplaat van achteren tegen het frontpaneel aan. Steek de schakelknoppen van voren in de boorgaten en schroef deze van achteren met de bijgevoegde moeren vast. Zorg ervoor dat de schakelknoppen op de juiste plek komen (zie afbeelding).
3. Schroef het schakelpaneel met de bijgevoegde moeren aan de montageplaat vast.

Het apparaat inbouwen

Aanwijzing: Bij het inbouwen van de kookplaat dient u veiligheidshandschoenen te dragen. De niet-zichtbare oppervlakken kunnen scherpe kanten hebben.

1. Verwijder de bescherming van de stekker aan de onderkant van de kookplaat en verbind de kabel van het schakelpaneel met het aansluitpunt volgens de aanwijzingen op de schets. De stekkers moeten vastklikken. Aarddraad vastschroeven en kabel van het schakelpaneel met de trekontlasting borgen. Plaats de bescherming voor de stekkers terug (**afbeelding 5**).
2. Plaats het apparaat vlak in de uitsparing. Druk het apparaat van boven stevig in het werkblad. (**afbeelding 6a**).

Aanwijzing: Het apparaat moet stevig in de uitsparing vastzitten en mag niet kunnen verschuiven (bijv. tijdens het schoonmaken). Bij uitsparingen met een breedte die tegen de bovenste tolerantiegrens aan zit, indien nodig, lijsten in de zijkanalen van de uitsparing bevestigen.

3. Sluit het apparaat op de netspanning aan en controleer de werking. Als het apparaat niet kan worden ingeschakeld, is de verbindingskabel tussen het schakelpaneel en het apparaat niet ingestoken. Controleer of de verbindingskabel goed is ingestoken!

Aanwijzing: Afhankelijk van de aansluitwaarde moet eventueel de plaatsing van de door de fabrikant geleverde klemmen worden veranderd.

- Spanning: zie het typeplaatje.
- Apparaat alleen volgens de aansluitschets aansluiten.
- De aarddraad (geel/groen) moet als eerste worden aangesloten en als laatste worden losgekoppeld. Bovendien dient deze draad langer te zijn dan de andere draden, zodat er bij een eventueel verschuiven van de kookplaat eerst alle andere draden van de netspanning worden gescheiden voordat de aarddraad wordt losgetrokken (**afbeelding 7**).
- De kabel mag tijdens het inbouwen niet klem raken of over scherpe randen worden getrokken.
- De spleet tussen de kookplaat en het werkblad mag niet worden gevoegd met silicone. De kookplaat is hiervoor reeds voorzien van een afdichting.

4. **Alleen bij vlakke inbouw (afbeelding 6b): Controleer vóór het voegen of het apparaat goed werkt!** Voeg de spleet tussen het werkblad en het apparaat met een geschikte, temperatuurbestendige siliconenkit (zoals OTTOSEAL® S 70). Maak de voeg glad met een door de fabrikant aanbevolen middel. Volg hierbij de aanwijzingen op de verpakking van de siliconenkit. Neem het apparaat pas in gebruik, als de siliconenkit volledig is gedroogd (minimaal 24 uur, afhankelijk van de temperatuur op de plaats van opstelling).

Attentie!

Bij werkbladen van natuursteen leidt het gebruik van een ongeschikte siliconenkit tot blijvende verkleuringen.

Het apparaat uitbouwen

Haal de spanning van het apparaat. Verwijder bij vlak ingebouwde apparaten de siliconen voeg. Druk het apparaat er van onderen af uit.

Attentie!

Beschadiging van het apparaat! Het apparaat niet vanaf de bovenkant eruit wrikken.

es

Observaciones importantes

La seguridad durante el uso sólo está garantizada si la instalación se ha efectuado de manera correcta en el aspecto técnico y en conformidad con estas instrucciones de montaje. Los daños causados por un montaje inadecuado serán responsabilidad del instalador.

Sólo puede efectuar la conexión del aparato un técnico especialista autorizado. Se tendrá que regir por las disposiciones de la compañía abastecedora de electricidad de la zona.

El aparato corresponde al tipo de protección I y sólo se puede utilizar con una conexión con puesta a tierra.

El uso de este aparato sin la conexión de tierra o con una instalación incorrecta puede causar, aunque en circunstancias muy poco probables, daños serios.

El fabricante no se hace responsable del funcionamiento inadecuado y de los posibles daños motivados por instalaciones eléctricas no adecuadas.

El aparato debe ser conectado a una instalación fija y deben ser incorporados medios de desconexión a la instalación fija de acuerdo a las reglamentaciones de la instalación.

La manguera de alimentación debe colocarse de manera que no toque partes calientes de la placa de cocción o del horno.

Las placas de inducción sólo pueden ser instaladas sobre hornos con ventilación forzada de la misma marca. Debajo de la placa de cocción no se pueden instalar frigoríficos, lavavajillas, hornos sin ventilación o lavadoras.

Cualquier manipulación en el interior del aparato, incluyendo el cambio del cable de alimentación, debe ser realizada por el Servicio de Asistencia Técnica.

Preparación de los muebles de montaje

La encimera debe ser plana y horizontal. Los cortes en el mueble se deben hacer antes de la instalación del aparato. Retirar las virutas, el funcionamiento de los componentes eléctricos puede verse afectado. La estabilidad de los muebles también debe quedar garantizada después de haber realizado los trabajos de recorte.

- Las superficies de corte deben sellarse de manera que sean resistentes al calor y así evitar que se hinchen a causa de la humedad.
- Los muebles para emportar deben ser resistentes a temperaturas de hasta 90 °C.
- Distancia mínima del recorte respecto a la pared lateral: 40 mm.

No se recomienda que la placa de cocción se ubique entre dos paredes laterales pero, en caso de hacerlo, se debe dejar también una distancia mínima de 200 mm por uno de los lados.

- Respete una distancia mínima de 10 mm entre la parte inferior del aparato y los muebles.

La encimera deberá reforzarse si en montaje solapado tiene un grosor menor de 20 mm y si en montaje al ras tiene un grosor menor de 30 mm. De lo contrario no tendrá la estabilidad suficiente. El material de refuerzo utilizado deberá ser resistente al calor y a la humedad.

Notas

- La encimera donde se instale la placa debe ser resistente a pesos de 60 kg aproximadamente.
- La planitud de la placa de cocción sólo debe comprobarse una vez instalada en el hueco de encastre.

Montaje a ras de superficie (figura 1b)

se puede realizar un montaje a ras de superficie de la encimera.

El aparato se puede montar en las siguientes encimeras resistentes a la temperatura y al agua:

- Encimeras de mármol
- Encimeras de plástico (p. ej. Corian®)
- Encimeras de madera maciza: Solo de acuerdo con el fabricante de la encimera (sellado de los bordes de recorte)
- Si se utilizan otros materiales, deberá acordarlo con el fabricante de encimeras respecto a su utilización.

No es posible instalar en encimeras de madera prensada.

Nota: Todos los trabajos de recorte de la encimera deben ser realizados por un servicio especializado de acuerdo con el croquis de montaje. El recorte debe ser limpio y preciso, puesto que el borde cortado se ve en la superficie. Limpie y desengrase los bordes de recorte utilizando un producto de limpieza adecuado (consulte las indicaciones del fabricante de la silicona).

Combinación de varios aparatos Vario (figura 1c)

Para combinar varios aparatos Vario es necesario el listón de unión VA 420 000/001/010/011. Este listón está disponible por separado como accesorio especial. Tener en cuenta el espacio adicional necesario para el listón de unión entre los aparatos al hacer el hueco (ver las instrucciones de montaje VA 420 000/001/010/011).

Los aparatos también pueden montarse en huecos individuales manteniendo una anchura mínima de 50 mm entre ellos.

Para la combinación de aparatos con o sin cubierta de aparatos, se pueden compensar las diferencias de medidas mediante la prolongación de aparatos VA 450 110/-400/-600/-800/-900 (según el ancho del aparato).

Combinación con la cubierta para el aparato (figura 1d)

La cubierta del aparato VA 440 010 está disponible por separado como accesorio especial. Cuando haga el recorte, tenga en cuenta el espacio adicionales necesario para la cubierta del aparato.

Ventilación (Figura 1e)

Teniendo en cuenta la ventilación del campo de cocción se ha de prever en la parte superior de la parte trasera del mueble de emportar una abertura con un ancho de 350 mm y una altura de 45 mm.

El espacio intermedio entre la pared posterior del mueble y la pared deberá ser como mínimo de 20 mm.

Orificios para módulos de mando (figuras 2a y 2b)

El panel de mandos se puede integrar a la altura de los cajones en el armario inferior. Grosor del panel: 16 - 26 mm

1. Realice orificios de Ø 35 mm para fijar los módulos de mando en la parte frontal del mueble bajo de acuerdo con la ilustración. Hay disponible una plantilla de taladrado para poder colocar los orificios en la posición exacta.
2. Si el panel frontal es más grueso de 26 mm: rebaje la parte posterior del panel frontal a 80 x 310 mm, de manera que su anchura no sea superior a 26 mm.

Montar el panel de mandos (figuras 3 y 4)

Nota: El aparato únicamente se debe montar con el panel de mandos correcto.

1. Retire el embalaje de los módulos de mando y extraiga la lámina de protección de los anillos luminosos.
2. Sujete la chapa de fijación contra el panel frontal desde atrás. Introduzca los módulos de mando en los orificios desde delante y atornillela por detrás con las tuercas. Preste atención a que los módulos de mando estén asignados correctamente (véase la figura).
3. Atornille el panel de mandos a la chapa de fijación utilizando las tuercas suministradas.

Instalar el aparato

Nota: Usar guantes de protección al instalar la placa. Las superficies no visibles pueden tener aristas cortantes.

1. Extraiga el protector de conectores de la parte inferior de la placa de cocción y conecte el cable del panel de mandos a la toma de conexión de acuerdo con el croquis. Los conectores deben quedar enclavados. Atornillar firmemente el cable de tierra y fijar y el cable del panel de mando en la fijación antirrápido. Volver a colocar la protección de conectores (Figura 5).
2. Introduzca el aparato uniformemente en el recorte. Presiónelo firmemente en el recorte desde arriba (figura 6a).

Nota: El aparato debe quedar asentado firmemente en el recorte y no debe moverse (p.ej. al limpiarlo). Si la anchura del recorte se encuentra en el límite de tolerancia superior, fije regletas laterales en el recorte según necesidad.

3. Conectar el aparato a la red eléctrica y compruebe su funcionamiento. Si no se puede conectar el aparato es indicio de que el cable de conexión del panel de mandos y el aparato, no está conectado. ¡Comprobar el asiento correcto del cable de conexión!

Nota: Según el tipo de conexión puede ser necesario modificar la disposición de los terminales suministrados por fábrica.

- Tensión, ver placa de características.
- Conectar exclusivamente según el esquema de conexión.
- El cable de toma de tierra (de color verde y amarillo) debe ser el primero en conectarse y el último en desconectarse. Además, debe ser más largo que los demás. De este modo, si por alguna razón el cable sufriera un tirón brusco, sería el último en desconectarse (Figura 7).
- No pillar los cables al montar la placa de cocción ni pasarlos por cantos cortantes.
- No debe sellar la placa de cocción y la encimera con silicona, ya que la placa lleva una junta que hace esa función.

4. Solo para el montaje a ras de superficie (figura 6b): ¡Antes del sellado con junta ha de realizar necesariamente una prueba de funcionamiento! Rejunte la separación perimétrica utilizando silicona adecuada y termorresistente (p. ej. OTTOSEAL® S 70). Alise la junta de hermetizado con el producto de alisado recomendado por el fabricante. Observe las indicaciones de la silicona. No ponga en marcha el aparato hasta que la silicona esté completamente seca (como mínimo 24 horas, dependiendo de la temperatura ambiente).

¡Atención!

El uso de silicona inadecuada provoca cambios de color permanentes en las encimeras de mármol natural.

Desmontaje del aparato

Desconecte el aparato de la corriente. En los aparatos montados a ras de superficie, retire la junta de silicona. Extraiga el aparato presionando desde abajo.

¡Atención!

¡Daños en el aparato! No intente extraer el aparato haciendo palanca desde arriba.

pt

Instruções importantes

A segurança durante a utilização só está garantida se a instalação tiver sido efectuada de forma correcta, a nível técnico, e de acordo com estas instruções de montagem. Os danos causados por uma montagem inadequada serão da responsabilidade do instalador.

A ligação do aparelho deverá ser efectuada apenas por um especialista autorizado e de acordo com as disposições da companhia de fornecimento eléctrico da zona.

O aparelho corresponde ao tipo de protecção I e só pode utilizar-se com uma corrente de ligação com ligação à terra.

A utilização deste aparelho sem uma corrente de ligação à terra ou com uma instalação incorrecta pode causar danos graves, mesmo que em circunstâncias muito pouco prováveis.

O fabricante não se responsabiliza pelo funcionamento incorrecto e por possíveis danos provocados por instalações eléctricas inadequadas.

Deve ligar o aparelho a uma instalação fixa e incorporar meios de desconexão na instalação fixa, de acordo com as regulamentações da instalação.

A mangueira de admissão deve ser colocada de forma a não tocar nas partes quentes da placa de cozedura ou do forno.

Só é possível instalar as placas de indução sobre gavetas, fornos com ventilação forçada da mesma marca ou máquinas de lavar loiça da mesma marca. Debaixo da placa de cozedura não se podem instalar frigoríficos, máquinas de lavar roupa, fornos sem ventilação ou máquinas de lavar roupa.

Qualquer manipulação no interior do aparelho, incluindo a mudança do cabo de alimentação, deve ser realizada pelo Serviço de Assistência Técnica.

Preparação do móvel de encastrar

O tampo de cozinha tem de ser uniforme estar na horizontal. Realizar todos os trabalhos de recorte no móvel e no tampo de cozinha antes da montagem dos aparelhos. Remover a serradura, pois pode afetar o funcionamento dos componentes eléctricos. Após os trabalhos de recorte, tem de ficar assegurada a estabilidade dos respetivos móveis.

- Selar as superfícies de corte à prova de calor, para evitar que as mesmas absorvam humidade.
- Os móveis de encastrar têm de ser resistentes a temperaturas até 90 °C.
- Distância mínima do recorte até às paredes laterais: 40 mm. Não se aconselha a montagem da placa de fogão entre duas paredes laterais. Se tal for necessário, é necessário observar uma distância mínima de 200 mm até uma das paredes laterais.
- Observar a distância mínima de 10 mm entre o lado inferior do aparelho e peças do móvel.

O tampo de cozinha tem de ser reforçado, se no caso de encastramento sobreposto, a sua espessura for inferior a 20 mm e se no caso de encastramento nivelado a sua espessura for inferior a 30 mm. Caso contrário não fica assegurada uma estabilidade suficiente. O material de reforço utilizado tem de ser resistente ao calor e à humidade.

Notas

- A bancada onde se irá instalar a placa deve suportar um peso de 60 kg, aproximadamente.
- Só se deve confirmar que a placa de cozedura está plana depois de a instalar na cavidade para encastramento.

Encastramento nivelado (Figura 1b)

É possível proceder ao encastramento nivelado num tampo de cozinha.

O aparelho pode ser encastrado nos seguintes tampos de cozinha resistentes a altas temperaturas e impermeáveis:

- Tampos de cozinha em pedra
- Tampos de cozinha em material plástico (por ex. Corian®)
- Tampos de cozinha em madeira maciça: Apenas após consulta do fabricante do tampo de cozinha (selar as arestas de corte)

- No caso de outros materiais consulte o fabricante do tampo de cozinha.

Não é possível proceder ao encastramento de tampos de cozinha em aglomerado de madeira.

Nota: Todos os trabalhos de recorte do tampo devem ser realizados numa oficina especializada de acordo com o diagrama de montagem. Uma vez que os cortes são visíveis na superfície, estes têm de ser limpos e precisos. Limpar e desengordurar as arestas de corte com um produto de limpeza adequado (observe as recomendações de utilização do fabricante do silicone).

Combinação de vários aparelhos Vario (Imagem 1c)

Para combinar vários aparelhos Vario é necessário o friso de união VA 420 000/001/010/011. Este pode ser adquirido separadamente como acessório especial. Aquando da criação do nicho ter em conta a necessidade de espaço adicional para o friso de união entre os aparelhos (ver instruções de montagem VA 420 000/001/010/011).

Os aparelhos também pode ser instalados em nichos individuais, mantendo uma largura de apoio de pelo menos 50 mm entre os nichos.

Para efeitos de combinação de aparelhos com e sem cobertura, é possível compensar as diferenças de tamanho com as extensões de aparelho VA 450 110/-400/-600/-800/-900 (em função da largura do aparelho).

Combinação com cobertura de aparelho (Figura 1d)

A cobertura de aparelho VA 440 010 está disponível em separado, como acessório especial. Observar o espaço adicional necessário para a cobertura de aparelho quando se faz o recorte.

Ventilação (Figura 1e)

Devido à ventilação da placa de fogão é necessário prever uma abertura com uma largura de 350 mm e uma altura de 45 mm na área superior da parede posterior do móvel de encastrar.

O espaço entre a parede posterior do móvel e a parede não pode ser inferior a 20 mm.

Perfurações para os botões de comando (Figura 2a + 2b)

A consola de comando de encastrar pode ser integrada no armário inferior, à altura das gavetas. Espessura do painel: 16 - 26 mm

1. De acordo com a ilustração, fazer furos Ø 35 mm na parte frontal do armário inferior, para fixação dos botões de comando. Para um posicionamento preciso dos furos, é fornecida uma bitola de perfuração.
2. Se a espessura do painel frontal for superior a 26 mm: fresar o verso do painel frontal até aos 80 x 310 mm, até a espessura não ser superior a 26 mm.

Encastrar a consola de comando (Figura 3 + 4)

Nota: Encastrar o aparelho apenas com a respectiva consola de comando.

1. Retirar os botões de comando da embalagem e retirar a película de protecção atrás dos anéis luminosos.
2. Segurar a chapa de suporte, pela parte de trás, contra o painel frontal. Pela frente, inserir os botões de comando nos orifícios e fixá-los, pela parte de trás, com as porcas. Observar a disposição correcta dos botões de comando (ver Figura).
3. Aparafusar a consola de comando à chapa de suporte com as porcas fornecidas.

Montar o aparelho

Nota: Utilize luvas de protecção para montar a placa de cozinhar. As superfícies que não são visíveis podem apresentar arestas vivas.

1. Retirar a protecção das fichas da parte inferior da placa de fogão, e ligar o cabo da consola de comando com a tomada, de acordo com o esquema. As fichas têm de engatar. Aparafusar o cabo de ligação à terra e fixar o cabo da consola de comando ao dispositivo de alívio de tração. Voltar a colocar a protecção das fichas (**Figura 5**).
2. Posicionar o aparelho homogeneamente no recorte. Pressionar o aparelho com força, pelo lado superior, para dentro do recorte (**Figura 6a**).

Nota: O aparelho tem de ficar bem assente no recorte e não se pode deslocar (por ex. durante a limpeza). No caso de uma largura de recorte próxima do limite superior de tolerância, fixar os frisos na parte lateral do recorte, se necessário.

3. Ligar o aparelho à rede eléctrica e verificar se funciona. Se não for possível ligar o aparelho, o cabo de ligação entre a consola de comando e o aparelho não está ligado. Verificar se o cabo de ligação está bem ligado!

Nota: Dependendo do tipo de ligação, é possível que se tenha de alterar a disposição dos terminais fornecidos pela fábrica.

- Consultar a tensão na placa de características.
- Efetuar a ligação estritamente de acordo com o esquema de ligação.
- O cabo de ligação à terra (verde e amarelo) tem de ser ligado em primeiro lugar e separado em último lugar. Além disso, este cabo tem de ser mais comprido do que todos os outros cabos, para que num eventual deslocamento da placa de fogão, todos os restantes cabos sejam desligados em primeiro lugar da rede, antes que este seja desligado (**Fig. 7**).
- Não entalar o cabo durante a encastração, e não o passar por cima arestas vivas.
- Não pode vedar a placa de fogão ao tampo de cozinha com silicone. Para o efeito, a placa de fogão já vem equipada com uma junta.

4. Apenas no caso de encastramento nivelado (Figura 6b): É obrigatório realizar um teste funcional antes de proceder à vedação! Vedar a fresta circundante com uma cola de silicone adequada, resistente ao calor (p. ex. OTTOSEAL® S 70). Alisar a junta com o produto recomendado pelo fabricante. Observar as recomendações de utilização da cola de silicone. Colocar o aparelho apenas em funcionamento após a secagem total da cola de silicone (pelo menos 24 horas, dependendo da temperatura ambiente).

Atenção!

A utilização de cola de silicone inadequada pode provocar colorações irreversíveis nos tampos em pedra natural.

Desmontar o aparelho

Desligar o aparelho da alimentação eléctrica. Nos aparelhos encastrados de forma nivelada, remover a junta de silicone. Pressionar o aparelho para fora pela parte inferior.

Atenção!

Danos no aparelho! Não puxar o aparelho pela parte superior.

el

Σημαντικές υποδείξεις

Η ασφάλεια κατά τη χρήση εξασφαλίζεται μόνο εάν η εγκατάσταση έγινε με σωστό τρόπο σε τεχνικό επίπεδο και σύμφωνα με τις οδηγίες τοποθέτησης. Ζημιές που προκλήθηκαν λόγω μη σωστής τοποθέτησης εμπίπτουν στην ευθύνη του εγκαταστάτη.

Η σύνδεση της συσκευής μπορεί να πραγματοποιηθεί μόνο από εγκεκριμένο τεχνικό ειδικό. Θα πρέπει να διέπεται από τους κανόνες της εταιρίας παροχής ηλεκτρικού στη περιοχή.

Η συσκευή ανταποκρίνεται στην κατηγορία προστασίας I και επιτρέπεται να λειτουργεί μόνο σε συνδυασμό με σύνδεση αγωγού προστασίας.

Η χρήση αυτής της συσκευής δίχως γείωση ή λόγω μη σωστής εγκατάστασης μπορεί να προκαλέσει, αν και σε ιδιαίτερα απίθανές περιπτώσεις, σοβαρές βλάβες.

Ο κατασκευαστής δεν φέρει ευθύνη για τη μη σωστή λειτουργία και τις πιθανές ζημιές που προκλήθηκαν λόγω μη σωστής ηλεκτρικής εγκατάστασης.

Η συσκευή πρέπει να συνδέεται σε μια μόνιμη εγκατάσταση και πρέπει να προσαρμόζονται μέσα αποσύνδεσης στη μόνιμη εγκατάσταση σύμφωνα με τους κανονισμούς εγκατάστασης.

Ο σωλήνας τροφοδοσίας πρέπει να τοποθετηθεί με τέτοιο τρόπο, ώστε να μην αγγίζει τα ζεστά τμήματα της βάσης εστιών ή του φούρνου.

Η εγκατάσταση για τις επαγωγικές βάσεις εστιών μπορεί να γίνει μόνο πάνω σε φούρνους με εξαναγκασμένο εξαερισμό της ίδιας μάρκας. Δεν μπορεί να γίνει εγκατάσταση ψυγείων, πλυντηρίων πιάτων, φούρνων χωρίς εξαερισμό ή πλυντηρίων ρούχων κάτω από τη βάση εστιών.

Οποιοσδήποτε χειρισμός στο εσωτερικό της συσκευής, συμπεριλαμβανομένου την αλλαγή καλωδίου τροφοδοσίας, πρέπει να γίνεται από το Τεχνικό Σέρβις.

Προετοιμασία του εντοιχιζόμενου ντουλαπιού

Ο πάγκος εργασίας πρέπει να είναι επίπεδος και οριζόντιος. Εκτελέστε όλες τις εργασίες κοπής των ανοιγμάτων στα ντουλάπια και στον πάγκο εργασίας πριν την τοποθέτηση των συσκευών. Απομακρύνετε τα απόβλητα (πριονίδια, γρέζια), διαφορετικά η λειτουργία των ηλεκτρικών εξαρτημάτων μπορεί να επηρεαστεί αρνητικά. Η σταθερότητα των αντίστοιχων ντουλαπιών πρέπει να εξασφαλίζεται και μετά από τις εργασίες κοπής των ανοιγμάτων.

- Σφραγίστε τις επιφάνειες τομής μ' ένα στεγανοποιητικό υλικό ανθεκτικό στη θερμότητα, για να εμποδίσετε το φούσκωμα λόγω υγρασίας.

- Τα εντοιχιζόμενα ντουλάπια πρέπει να είναι ανθεκτικά στη θερμοκρασία μέχρι τους 90 °C.
- Ελάχιστη απόσταση ανοιγματος και πλαισίων τοιχωμάτων: 40 mm. Δε συνιστάται η τοποθέτηση της βάσης εστιών μεταξύ δύο πλευρικών τοιχωμάτων. Εάν αυτό είναι απαραίτητο, πρέπει να τηρηθεί από το ένα πλευρικό τοίχωμα μια ελάχιστη απόσταση 200 mm.
- Προσέξτε την ελάχιστη απόσταση των 10 mm από την κάτω πλευρά της συσκευής μέχρι τα μέρη του ντουλαπιού.

Ο πάγκος εργασίας πρέπει να ενισχυθεί, όταν στην επικαλυπτόμενη τοποθέτηση είναι λιγότερο από 20 mm και στην ισόπεδη τοποθέτηση λιγότερο από 30 mm χοντρός. Διαφορετικά δεν υπάρχει καμία επαρκής σταθερότητα. Το χρησιμοποιούμενο υλικό ενίσχυσης πρέπει να είναι ανθεκτικό στη θερμότητα και στην υγρασία.

Υποδείξεις

- Ο πάγκος κουζίνας όπου εγκαθίσταται η βάση εστιών πρέπει να είναι ανθεκτικός σε βάρος περίπου 60 kg.
- Η επιπεδότητα της βάσης εστιών πρέπει να ελεγχθεί μόνο μόλις εγκατασταθεί στο χώρο εντοιχίσης.

Ισόπεδη τοποθέτηση (Εικ. 1b)

Η ισόπεδη τοποθέτηση (τοποθέτηση χωρίς πατούρα) σ' έναν πάγκο εργασίας είναι δυνατή.

Η συσκευή μπορεί να εγκατασταθεί στους ακόλουθους ανθεκτικούς στη θερμοκρασία και αδιάβροχους πάγκους εργασίας:

- Πέτρινοι (μαρμάρινοι) πάγκοι εργασίας
- Πάγκοι εργασίας από συνθετικό υλικό (π.χ. Corian® (κόριαν))
- Πάγκοι εργασίας από συμπαγές ξύλο: Μόνο κατόπιν συνεννόησης με τον κατασκευαστή του πάγκου εργασίας (σφράγισμα των ακμών των ανοιγματος)
- Σε περίπτωση άλλων υλικών συνεννοηθείτε σχετικά με τη χρήση με τον κατασκευαστή του πάγκου εργασίας.

Μια τοποθέτηση σε πάγκους εργασίας από πεπιεσμένο ξύλο δεν είναι δυνατή.

Υπόδειξη: Όλες οι εργασίες κοπής των ανοιγμάτων στον πάγκο εργασίας πρέπει να πραγματοποιηθούν σε ένα ειδικό συνεργείο σύμφωνα με το σχέδιο τοποθέτησης. Το άνοιγμα πρέπει να γίνει καθαρό και με ακρίβεια, επειδή η ακμή της τομής είναι εμφανής στην επάνω επιφάνεια. Καθαρίστε και απολιπάνετε τις ακμές του ανοιγματος με ένα κατάλληλο υγρό καθαρισμού (προσέξτε τις υποδείξεις επεξεργασίας του κατασκευαστή της σιλικόνης).

Συνδυασμός περισσότερων συσκευών Vario (Εικ. 1c)

Για το συνδυασμό περισσότερων συσκευών Vario είναι απαραίτητη η μπάρα σύνδεσης VA 420 000/001/010/011. Αυτή μπορεί να την προμηθευτείτε ξεχωριστά ως ειδικό εξάρτημα. Λάβετε υπόψη την πρόσθετη ανάγκη χώρου για την μπάρα σύνδεσης μεταξύ των συσκευών κατά την κατασκευή του ανοιγματος (βλέπε Οδηγίες συναρμολόγησης VA 420 000/001/010/011).

Οι συσκευές μπορούν να τοποθετηθούν επίσης και σε ξεχωριστά ανοίγματα, αφήνοντας μια λωρίδα με πλάτος το λιγότερο 50 mm μεταξύ των ανοιγμάτων.

Για το συνδυασμό των συσκευών με και χωρίς καπάκι συσκευής μπορεί να εξομαλυνθούν οι διαφορές στις διαστάσεις μέσω της επέκτασης συσκευής VA 450 110/-400/-600/-800/-900 (ανάλογα με το πλάτος της συσκευής).

Συνδυασμός με καπάκι συσκευής (Εικ. 1d)

Το καπάκι της συσκευής VA 440 010 είναι διαθέσιμο ξεχωριστά ως ειδικός εξοπλισμός. Λάβετε υπόψη την πρόσθετη ανάγκη χώρου για το καπάκι της συσκευής κατά την κατασκευή του ανοιγματος.

Αερισμός (Εικ. 1e)

Λόγω του εξαερισμού της βάσης εστιών πρέπει στην επάνω περιοχή του πίσω τοιχώματος του ντουλαπιού να προβλεφτεί ένα άνοιγμα με ένα πλάτος 350 mm και ένα ύψος 45 mm.

Ο ενδιάμεσος χώρος μεταξύ του πίσω τοιχώματος του ντουλαπιού και του τοίχου πρέπει να ανέρχεται το λιγότερο στα 20 mm.

Οπές για τα κουμπιά χειρισμού (Εικ. 2a + 2b)

Η ενσωματωμένη κονσόλα χειρισμού είναι εγκατεστημένη στο κάτω ντουλάπι στο ύψος του συρταριού. Πάχος της κονσόλας: 16 - 26 mm

1. Κατασκευάστε σύμφωνα με την εικόνα τις τρύπες Ø 35 mm για τη στερέωση των κουμπιών χειρισμού στην μπροστινή πλευρά του κάτω ντουλαπιού. Για την ακριβή ρύθμιση της θέσης των οπών συμπαραδίδεται ένα δείγμα τρυπήματος.
2. Σε περίπτωση που το πάχος της μπροστινής κονσόλας είναι μεγαλύτερο από 26 mm: Φρεζάρετε την μπροστινή κονσόλα στην πίσω πλευρά στις διαστάσεις 80 x 310 mm τόσο, ώστε το πάχος να μην ανέρχεται σε πάνω από 26 mm.

Τοποθέτηση της κονσόλας χειρισμού (Εικ. 3 + 4)

Υπόδειξη: Τοποθετήστε τη συσκευή μόνο μαζί με την αντίστοιχη κονσόλα χειρισμού.

1. Απομακρύνετε τη συσκευασία των κουμπιών χειρισμού και αφαιρέστε την προστατευτική μεμβράνη πίσω από τους φωτεινούς δακτύλιους.
2. Κρατήστε το έλασμα στήριξης από πίσω πάνω στην μπροσινή κονσόλα. Τοποθετήστε τα κουμπιά χειρισμού από μπροστά στις οπές, βιδώστε τα από πίσω καλά με τα παξιμάδια. Προσέξτε τη σωστή αντιστοίχιση των κουμπιών χειρισμού (βλέπε εικόνα).
3. Βιδώστε την κονσόλα χειρισμού σταθερά με τα συνημμένα παξιμάδια στο έλασμα στήριξης.

Τοποθέτηση της συσκευής

Υπόδειξη: Για την τοποθέτηση της βάσης εστιών χρησιμοποιήστε προστατευτικά γάντια. Οι μη φανερές επιφάνειες μπορεί να έχουν κοφτερές ακμές.

1. Αφαιρέστε την προστασία του βυσατούμενου συνδέσμου στην κάτω πλευρά της βάσης εστιών, συνδέστε το καλώδιο της κονσόλας χειρισμού με την υποδοχή σύμφωνα με το σκίτσο. Οι σύνδεσμοι πρέπει να ασφαλιστούν. Βιδώστε καλά το καλώδιο γείωσης και στερεώστε το καλώδιο της κονσόλας χειρισμού στο ανακουφιστικό καταπόνθησης. Τοποθετήστε ξανά την προστασία του βυσατούμενου συνδέσμου (Εικ. 5).

2. Τοποθετήστε τη συσκευή ομοιόμορφα στο άνοιγμα. Πιέστε τη συσκευή από επάνω δυνατά μέσα στο άνοιγμα (Εικ. 6α).

Υπόδειξη: Η συσκευή πρέπει να προσαρμόζεται σταθερά στο άνοιγμα και δεν επιτρέπεται να μετακινείται (π.χ. κατά τον καθαρισμό). Σε περίπτωση πλάτους ανοίγματος στο επάνω όριο ανοχής στερεώστε, όταν είναι απαραίτητο, λωρίδες πλάγια στο άνοιγμα.

3. Συνδέστε τη συσκευή στο ηλεκτρικό δίκτυο και ελέγξτε τη λειτουργία της. Εάν η συσκευή δεν μπορεί να ενεργοποιηθεί, το καλώδιο σύνδεσης μεταξύ κονσόλας χειρισμού και συσκευής δεν είναι συνδεδεμένο. Ελέγξτε τη σωστή σύνδεση του καλωδίου σύνδεσης!

Υπόδειξη: Ανάλογα με τον τρόπο σύνδεσης πρέπει ενδεχομένως να αλλάξει η διάταξη των συμπαράδιδόμενων από το εργοστάσιο ακροδεκτών.

- Για την τάση βλέπε στην πινακίδα τύπου.
- Συνδέστε μόνο σύμφωνα με το σχεδιάγραμμα συνδεσμολογίας.
- Το καλώδιο γείωσης (χρώμα πράσινο και κίτρινο) πρέπει να συνδέεται πάντοτε πρώτο και να αποσυνδέεται τελευταίο. Επιπλέον πρέπει να αυτό το καλώδιο να είναι πιο μακρύ από όλα τα άλλα καλώδια, ώστε σε περίπτωση τυχόν μετακίνησης της βάσης εστιών να αποσυνδεθούν όλα τα άλλα καλώδια πρώτα από το δίκτυο, προτού αποσυνδεθεί αυτό το καλώδιο (Εικ. 7).
- Μη μαγκώσετε το καλώδιο κατά την τοποθέτηση και μην το περάσετε πάνω από κοφτερές ακμές.
- Δεν επιτρέπεται να αρμολογήσετε τη βάση εστιών και τον πάγκο εργασίας με σιλικόνη. Η βάση εστιών είναι γι' αυτό ήδη είναι εξοπλισμένη με μια τσιμούχα στεγανοποίησης.

4. Μόνο σε περίπτωση ισόπεδης τοποθέτησης (Εικ. 6b): Πριν το κόλλημα των αρμών εκτελέστε οπωσδήποτε μια δοκιμή λειτουργίας! Κολλήστε τον περιμετρικό αρμό με μια κατάλληλη, ανθεκτική στη θερμοκρασία κόλλα σιλικόνης (π.χ. OTTOSEAL® S 70). Λειάνετε τον αρμό στεγανοποίησης με ένα υλικό λείανσης που συνίσταται από τον κατασκευαστή. Προσέξτε τις υποδείξεις επεξεργασίας της κόλλας σιλικόνης. Θέστε τη συσκευή σε λειτουργία, αφού πρώτα στεγνώσει εντελώς η κόλλα σιλικόνης (το λιγότερο 24 ώρες, ανάλογα με τη θερμοκρασία περιβάλλοντος).

Προσοχή!

Η χρήση ακατάλληλης κόλλας σιλικόνης στους πάγκους εργασίας από φυσική πέτρα μπορεί να οδηγήσει σε μόνιμες αλλαγές στο χρώμα.

Αφαίρεση της συσκευής

Θέστε τη συσκευή εκτός ρεύματος. Στις ισόπεδες με την επιφάνεια τοποθετημένες συσκευές απομακρύνετε τον αρμό σιλικόνης. Σπρώξτε από κάτω τη συσκευή προς τα έξω.

Προσοχή!

Ζημιές στη συσκευή! Μην αφαιρέσετε τη συσκευή από επάνω.

SV

Προσοχή!

Σημαντικό να παρατηρηθεί
Säkerheten vid användning garanteras under förutsättning att installationen har utförts korrekt och enligt denna monteringsanvisning. Skador orsakade av felaktig montering är montörens ansvar.

Endast behörig fackman får ansluta apparaten. Föreskrifterna från den lokala elleverantören skall följas.

Apparaten är av skyddsklass I och den får endast användas om den är jordad.

Användning av apparaten utan jordanslutning eller felaktigt installerad kan i undantagsfall orsaka allvarlig skada.

Tillverkaren påtar sig inte ansvar för felaktig funktion eller skador orsakade av felaktig elinstallation.

Apparaten ska anslutas till en fast installation som måste innehålla frångående anordningar för den fasta installationen i enlighet med gällande installationsbestämmelser.

Strömkabeln skall placeras så att den inte vidrör varma delar av spishällen eller ugnen.

Induktionshållar kan endast installeras på varmluftsugnar av samma märke. Under spishällen kan man inte installera kylskåp, diskmaskiner, ugnar utan ventilation eller tvättmaskiner.

Ingrepp i apparat, även byte av strömkabel, skall utföras av kundtjänst.

Förbereda inbyggnadsmöbeln

Bänkskivan måste vara plan och vågrät. Utför alla utskärningsarbeten i inbyggnadsmöbeln och bänkskivan, innan du sätter in apparaterna. Avlägsna spån, annars kan de elektriska komponenternas funktion påverkas. Inredningsmöbeln måste vara tillräckligt stabil även efter utskärningsarbetena.

- Snittyrtorna ska förseglas värmebeständigt så att uppsvällning genom fukt förhindras.

- Inbyggnadsmöbeln måste tåla temperaturer upp till 90° C.

- Urskärningen avstånd mot väggar på sidorna ska vara minst: 40 mm.

Vi avråder från att montera hällen mellan två sidoväggar. Skulle detta vara nödvändigt måste man se till att avståndet mot en sidovägg blir minst 200 mm.

- Avståndet från apparatens undersida till möbeldelar måste vara minst 10 mm.

Bänkskivan måste förstärkas om den vid överlappande inbyggnad är mindre än 20 mm tjock och vid inbyggnad i samma plan är mindre än 30 mm tjock. Annars blir stabiliteten inte tillräcklig. Till förstärkningen måste man använda ett material som är värme- och fuktbeständigt.

Anvisningar

- Bänkskivan där hällen monteras måste klara vikter på cirka 60 kg.

- Kontrollera att spishällen är horisontell först när den är installerad på avsedd plats.

Inbyggnad helt i ett plan (bild 1b)

Inbyggnad helt i nivå med en bänkskiva är möjlig.

Apparaten kan byggas in i följande temperatur- och vattenbeständiga bänkskivor:

- bänkskivor av sten
- bänkskivor av plast (t.ex. Corian®)
- bänkskivor av massivt trä: Endast enligt överenskommelse med bänkskivans tillverkare (förseгла utskärningens kanter)
- Om du använder dig av andra material, ta reda på användningen hos bänkskivans tillverkare.

Inbyggnad i bänkskivor av komprimerat trä är inte möjlig.

Anvisning: Alla utskärningsarbeten i bänkskivan skall utföras i en fackverkstad enligt inbyggnadsskissen. Utskärningen måste vara rent och exakt utförd, eftersom snittkanten syns upp till vid ytan. Rengör och avfetta utskärningens kanter med lämpligt rengöringsmedel (följ silikontillverkarens anvisningar).

Kombination av flera Vario-enheter (bild 1c)

Kombination av flera Vario-enheter kräver kopplingslist VA 420 000/001/010/011. Den går att köpa som separat extratillbehör. Lämna plats för kopplingslist mellan enheterna när du gör urtaget (se monteringsanvisning VA 420 000/001/010/011).

Det går även montera enheterna separat med min. 50 mm mellan urtagen.

Vid kombination av apparater med eller utan lock resp. hållskydd kan måttskillnader utjämnas med apparatförlängning VA 450 110/-400/-600/-800/-900 (allt efter apparatens bredd).

Kombination med lock (bild 1d)

Locket VA 440 010 kan köpas separat som extra tillbehör. När man gör utskärningen måste man räkna med att det behövs extra utrymme för locket.

Ventilation (bild 1e)

För hällens ventilation måste man göra en 350 mm bred och 45 mm hög öppning i det övre området i inbyggnadsmöbelns bakvägg.

Mellanrummet mellan möbelns bakvägg och väggen måste vara minst 20 mm.

Borrhål för vred (bild 2a + 2b)

Manöverpanelen för inbyggnad kan integreras i underskåpet på lådnivå. Paneltjocklek: 16 - 26 mm

1. Borra hålen för festsättning av vreden på underskåpets fronsida med \varnothing 35 mm enligt skissen. En bormall medföljer för exakt borrhålning av hålen.
2. Om frontpanelen är tjockare än 26 mm: Fräs ut frontpanelen på baksidan till måttet 80 x 310 mm, så att tjockleken inte är grövre än 26 mm.

Inbyggnad av manöverpanelen (bild 3 + 4)

Anvisning: Bygg endast in apparaten tillsammans med den manöverpanel som hör till.

1. Ta bort förpackningen kring vreden och dra av skyddsfolien bakom ljusringarna.
2. Håll fästplåten bakifrån mot frontpanelen. Stick in vreden framifrån i borrhålen, skruva fast dem bakifrån med muttrarna. Se till att du placerar vreden korrekt (se bild).
3. Skruva fast manöverpanelen i fästplåten med de medföljande muttrarna.

Bygga in apparaten

Anvisning: Använd skyddshandskar vid montering av hållen. De dolda ytorna kan ha vassa kanter.

1. Tag bort skyddet för stickproppen på hållens undersida och anslut manöverpanelens kabel till anslutningshylsan enligt skissen. Stickproppen måste snäppa i. Skruva fast jordningskabeln och fixera manöverpanelens kabel i dragavlastningen. Sätt på stickproppsskyddet igen (bild 5).
2. Sätt in apparaten jämnt i utskärningen. Tryck fast den stadigt uppifrån i utskärningen (bild 6a).

Anvisning: Apparaten måste sitta stadigt i utskärningen och får inte kunna förskjutas (t.ex. vid rengöringen). Vid en utskärningsbredd nära den övre toleransgränsen måste man eventuellt montera fast lister på sidorna av utskärningen.

3. Anslut apparaten till nätet och kontrollera funktionen. Går det inte att koppla på apparaten är anslutningskabeln mellan manöverpanel och apparat inte instucken. Kontrollera att anslutningskabeln sitter i korrekt!

Anvisning: Ändra fabriksbyggingen så att den matchar anslutningstypen, om det behövs.

- Angående spänning se typskylten.
- Anslutningen får endast göras enligt anslutningsschemat.
- Jordningskabeln (färgad grön och gul) måste anslutas först och lossas sist. Dessutom måste denna kabel vara längre än alla andra kablar, så att vid en eventuell rörelse av hållen alla andra kablar först skiljs från nätet innan denna skiljs (bild 7).
- Se till att ledningen inte kläms fast och inte dras över vassa kanter vid monteringen.
- Du får inte foga ihop hållen och bänkskivan med silikon. Hållen är utrustad med en tätning för detta ändamål.

4. Endast vid inbyggnad exakt i nivå med bänkytan (bild 6b): Genomför ovillkorligen ett funktionstest före fogningen!

Foga samman spalten runtom med lämpligt, temperaturbeständigt silikonlim (t. ex. OTTOSEAL® S 70). Glätta tätningsfogen med det glättningsmedel som tillverkaren rekommenderar. Följ bruksanvisningen till silikonlimmet. Ta inte apparaten i bruk förrän silikonlimmet har torkat helt och hållet (minst 24 timmar, beroende på rummets temperatur).

Obs!

Olämpligt silikonlim orsakar varaktiga missfärgningar hos bänkskivor av natursten.

Montera ur apparaten

Gör apparaten strömlös. Ta bort silikonfogen hos apparater som byggts in helt i nivå med bänkskivan. Tryck ut apparaten underifrån.

Obs!

Risk att apparaten skadas om man försöker att lirka ur apparaten uppifrån!

da

Viktige henvisninger

Sikkerhed under brug kan kun garanteres, hvis installationen er udført på en korrekt teknisk måde og i overensstemmelse med monteringsinstruktionerne. Skader, der opstår pga. forkert montering, er installatørens ansvar.

Kun en autoriseret tekniker må udføre tilslutningen af apparatet. Regulatorerne fra elforsyningsselskabet i området skal følges.

Apparatet overholder beskyttelsestypen I og må kun bruges med en jordforbindelse.

Brug af apparatet uden jordforbindelse eller en forkert installation kan forårsage alvorlige skader, selv om sandsynligheden herfor er begrænset.

Fabrikanten frasiger sig ethvert ansvar for forkert funktion og mulige skader, der skyldes forkert elektrisk installation.

Apparatet skal sluttes til en fastgjort installation, og der skal monteres afbrydere i overensstemmelse med bestemmelserne for installationen.

Forsyningskablet skal anbringes, så det ikke berører kogesektionens eller ovnsens varme dele.

Induktionskomfurer kan kun installeres over varmluftsovne af samme mærke. Under kogesektionen kan man ikke installere køleskabe, opvaskemaskiner, ovne uden ventilation eller vaskemaskiner.

Enhver ændring i apparatets indre herunder udskiftning af forsyningskablet skal udføres af vores tekniske serviceafdeling.

Forberede køkkenelementet

Arbejdsbordet skal være jævnt og vandret. Gennemfør alle udskæringsarbejder på møbler og arbejdsbord før apparaterne indsættes. Fjern spåner, disse kan påvirke funktionen af elektriske komponenter. Det skal være sikret, at de pågældende møbler også efter udskæringsarbejderne er stabile.

- Forseglet snitfladerne varmebestandigt for at forhindre at de svulmer op pga. fugtighed.
- Køkkenelementet skal være temperaturbestandigt op til 90 °C.
- Minimumsafstand ind til væg i siderne: 40 mm.
Det kan ikke anbefales at montere kogetoppen mellem to sidevægge. Skulle dette være nødvendigt, skal der overholdes en minimumsafstand ind til en sidevæg på 200 mm.
- Overhold en minimumsafstand af apparatets underside til møbeldele på 10 mm.

Arbejdsbordet skal forstærkes, når det er mindre tyk end 20 mm ved overlappende montering og mindre tyk end 30 mm ved plan montering. Ellers er stabiliteten ikke tilstrækkelig. Det anvendte forstærkningsmateriale skal være varmebestandigt og fugtsikkert.

Anvisninger

- Den bordplade, som kogesektionen monteres i, skal kunne bære cirka 60 kg.
- Kogesektionens planhed kan først tjekkes, når apparatet er installeret i den tilpassede udskæring.

Planforsænket montering (fig. 1b)

En planforsænket montering i et arbejdsbord er mulig.

Apparatet kan monteres i følgende temperatur- og vandbestandige arbejdsborde:

- arbejdsborde i sten
 - arbejdsborde i kunststof (f.eks. Corian®)
 - arbejdsborde i massivt træ: Kun efter aftale med arbejdsbordets producent (udskæringens kanter skal forsegles)
 - Ved andre materialer bedes De kontakte arbejdsbordets producent med hensyn til arbejdsbordets anvendelse.
- En montering i arbejdsborde i presset træ er ikke mulig.

Bemærk: Alle udskæringer i arbejdsbordet skal udføres i henhold til monteringskitsen og af et professionelt værksted. Udskæringen skal udføres pæn og nøjagtig, da snitkanten er synlig på overfladen. Udskæringens kanter skal renses og affedtes med et egnet rengøringsmiddel (vær opmærksom på silikoneproducentens forarbejdningsinstruktioner).

Kombination af flere Vario-apparater (figur 1c)

Ved kombination af flere Vario-apparater er forbindelseslisten VA 420 000/001/010/011 nødvendig. Den fås separat som ekstra tilbehør. Vær opmærksom på ved etablering af udskæringen, at der kræves ekstra plads til forbindelseslisten mellem apparaterne (se Monteringsvejledning VA 420 000/001/010/011).

Apparaterne kan også indbygges i separate udskæringer under forudsætning af, at der overholdes en minimumafstand på 50 mm mellem hver udskæring.

Når man kombinerer apparater med og uden apparatdæksel, kan målforskellene udlignes vha. apparatforlængelsen VA 450 110/-400/-600/-800/-900 (afhængig af, hvor bredt apparatet er).

Kombination med låg (fig. 1d)

Låget VA 440 010 fås separat som specialtilbehør. Vær opmærksom på, at låget har yderligere pladsbehov, når udskæringen laves.

Ventilering (fig. 1e)

Med henblik på ventilering af kogetoppen skal der øverst i køkkenelementets bagvæg laves en åbning, som er 350 mm bred og 45 mm høj.

Mellemrummet mellem køkkenelementets bagvæg og væggen skal mindst udgøre 20 mm.

Boringer til betjeningsknap (fig. 2a + 2b)

Det indbyggede betjeningspanel kan integreres i underskabet i skuffehøjde. Panelykkelse: 16 - 26 mm

1. I henhold til billedet laves borerne Ø 35 mm for at kunne fastgøre betjeningsknapperne i underskabets frontside. For at kunne positionere borehullerne nøjagtigt medfølger en boreskabel.
2. Når panelet er tykkere end 26 mm: Frontpanelet skal udræses på bagsiden i et areal på 80 x 310 mm, således at tykkelsen ikke overstiger 26 mm.

Montering af betjeningspanel (fig. 3 + 4)

Bemærk: Apparatet skal kun indbygges sammen med det tilsvarende betjeningspanel.

1. Forpakningen skal fjernes fra betjeningsknapperne og beskyttelsesfolien bag ringlysene skal trækkes af.
2. Holdepladen holdes bagfra mod frontpanelet. Betjeningsknapperne sættes forfra ind i borerne og skrues fast bagfra vha. møtrikkerne. Pas på, at betjeningsknapperne tildeles korrekt (se billede).
3. Betjeningspanelet skrues med de medfølgende møtrikker til holdepladen.

Indbygge apparatet

Bemærk: Anvend beskyttelseshandsker ved montagen af kogesektionen. Der kan være skarpe kanter på de ikke synlige flader.

1. Stikpropafskærmningen på kogetoppens underside tages af og betjeningspanelets kabel forbindes med hunstikket iht. skitsen. Stikpropperne skal falde i hak. Jordlederen skrues fast, og betjeningspanelets kabel fikseres i aflastningen. Stikpropafskærmningen sættes på igen (fig. 5).
2. Sæt apparatet jævnt ind i udskæringen. Tryk apparatet ovenfra fast ned i udskæringen (fig. 6a).

Bemærk: Apparatet skal sidde fast i udskæringen og må ikke forskyde sig (f.eks. under rengøringen). Når udskæringens bredde ligger ved den øvre tolerancegrænse, skal man i givet fald fastgøre lister i udskæringens sider.

3. Tilslut apparatet til nettet og kontroller, om det fungerer. Lader apparatet sig ikke tænde, er forbindelseskablet mellem betjeningspanel og apparat ikke isat korrekt. Kontroller om forbindelseskablet er isat korrekt!

Bemærk: Afhængigt af tilslutningsmåden skal placeringen af klemmerne, som er leveret fra fabrikkens side, evt. ændres.

- Spæningen er angivet på typeskiltet.
- Skal kun tilsluttes iht. tilslutningsskema.
- Jordlederen (farve grøn og gul) skal være den første, som tilsluttes, og det sidste, som klemmes af. Derudover skal dette kabel være længere end alle andre kabler, således at man først adskiller alle andre kabler fra nettet, når man evt. bevæger kogetoppen, inden dette adskilles fra nettet (fig. 7).
- Pas på, at ledningen under monteringen ikke kommer i klemme og ikke føres over skarpe kanter.
- Hverken kogetoppen eller arbejdsbordet må udfuges med silikone. Kogetoppen er allerede udstyret med en pakning til dette formål.

4. Kun ved planforsænket montage (fig. 6b): Gennemfør i hvert fald en funktionstest inden udfugningen! Udfug den omløbende spalte med en egnet, temperaturbestandig silikoneklæber (f. eks. OTTOSEAL® S 70). Glat tætningsfugen ud med det af producenten anbefalede glittemiddel. Vær opmærksom på silikoneklæberens forarbejdningsinstruktioner. Apparatet må først tages i drift efter at silikoneklæberen er blevet fuldstændig tør (mindst 24 timer, afhængig af indendørstemperaturen).

Pas på!

En ikke egnet silikoneklæber fører ved arbejdsborde i natursten til permanente misfarvninger.

Demontering af apparatet

Gør apparatet strømløst. Fjern silikonefugen ved planforsænket monterede apparater. Tryk apparatet nedefra op og tag den ud.

Pas på!

Skade på apparatet! Apparatet må ikke pilles ud ovenfra vha. værktøj.

no

Viktige henvisninger

Sikker bruk kan bare garanteres dersom monteringen av apparatet er teknisk korrekt utført og i henhold til monteringsveiledningen. Installatøren er ansvarlig for skader som skyldes feilaktig monteringen.

Apparatet må kun tilkobles av kvalifisert fagpersonell. Den lokale strømleverandørs retningslinjer skal følges.

Apparatet er i beskyttelsesklasse I og skal bare brukes med jordet tilkobling.

Hvis apparatet brukes uten jording, eller hvis det er andre feil ved installasjonen, kan det i sjeldne tilfeller føre til alvorlige skader.

Produsenten står ikke ansvarlig for feil bruk og eventuelle skader grunnet uegnede elektriske installasjoner.

Apparatet må kobles til en fast installasjon, og innretninger for å koble fra apparatet må festes til den faste installasjonen i henhold til gjeldende installasjonsregler.

Strømforsyningskabelen må plasseres slik at den ikke rører ved varme deler av koketoppen eller stekeovnen.

Induksjonstoppene kan kun installeres over ovner med ventilasjonsvifte av samme merke. Under koketoppen kan det ikke monteres kjøleskap, oppvaskmaskiner eller ovner uten ventilasjonsvifte eller vaskemaskiner.

Alle inngrep i apparatets innvendige deler, inkludert bytte av strømledning, må utføres av vår tekniske service.

Forberedelse av kjøkkenskapet

Benkeplaten må være jevn og vannrett. Alle utskjæringsarbeider på kjøkkenelementer og benkeplate må utføres før apparatene settes inn. Fjern spon, funksjonen til elektriske komponenter kan påvirkes negativt. De aktuelle kjøkkenelementene må være tilstrekkelig stabile også etter at utskjæringen er utført.

- Snittflaten forsegles varmebestandig slik at de ikke sveller pga. fuktighet.
- Innbyggingselementer må tåle temperaturer opptil 90 °C.
- Minsteavstand utskjæring til veggene på siden: 40 mm.
Det frarådes å montere koketoppen mellom to sidevegger. Hvis dette skulle være nødvendig, må det overholdes en minsteavstand på 200 mm til sideveggen.
- Overhold en minsteavstand mellom apparatets underside og møblene på 10 mm.

Benkeplaten må forsterkes når den ved overlappende innbygging er mindre enn 20 mm tykk og ved innbygging plant med overflaten er mindre enn 30 mm tykk. Ellers er stabiliteten ikke tilstrekkelig. Det brukte forsterkningsmaterialet må være bestandig mot varme og fuktighet.

Merknader

- Benkeplaten der apparatet installeres må tåle en vekt på ca. 60 kg.
- Koketoppens planhet skal først kontrolleres når den er installert i utskjæringen.

Innbygging plant med overflaten (bilde 1b)

Det er mulig med innbygging plant med en benkeplate. Apparatet kan bygges inn i følgende temperaturbestandige og vannfaste benkeplater:

- Steinbenkeplater
- Benkeplater i kunststoff (f. eks. Corian®)
- Benkeplater i massivt tre: Bare i overensstemmelse med benkeplaten produsent (kantene på utskjæringen må forsegles)
- Ved andre materialer bør du for bruk avstemme deg med produsenten av benkeplaten.

En innbygging i benkeplater i limtre er ikke mulig.

Merk: Alle utskjæringsarbeider i benkeplaten må utføres i et fagverksted i henhold til monteringsskissen. Utskjæringen må utføres rent og nøyaktig, da snittkanten er synlig på overflaten. Snittflatene rengjøres med egnet rengjøringsmiddel og avfettes (Ta hensyn til silikonprodusentens henvisninger).

Kombinasjon av flere Vario-apparater (bilde 1c)

For å kombinere flere Vario-apparater trengs festelisten VA 420 000/001/010/011. Denne kan fås separat som tilleggsutstyr. Ta hensyn til økt plassbehov til festelisten mellom apparatene når utskjæringen lages (se monteringsanvisning VA 420 000/001/010/011).

Apparater kan også bygges inn i enkeltutskjæringer med en minsteavstand på 50 mm mellom utskjæringene.

For kombinasjon av apparater med og uten lokk kan forskjellene i mål bli utlignet med kombilisten VA 450 110/-400/-600/-800/-900 (alt etter apparatets bredde).

Kombinasjon med dekkplaten (bilde 1d)

Dekkplaten VA 440 010 kan fås separat som spesialutstyr. Ta hensyn til ekstra plassbehov for dekkplaten når du lager utskjæringen.

Ventilasjon (bilde 1e)

Med hensyn til koketoppens ventilasjon må det plasseres en åpning som er 350 mm bred og 45 mm høy i den øvre delen av kjøkkenskapets bakvegg.

Mellomrommet mellom kjøkkenskapets bakvegg og veggen må være minst 20 mm.

Boringer for brytere (bilde 2a + 2b)

Bryterpanelet kan integreres i underskapet i skuffehøyde. Panelets tykkelse: 16 - 26 mm

1. Lag boringene Ø 35 mm for festet av bryterne i underskapets frontside i henhold til bildet. For nøyaktig posisjonering av borehullene er det vedlagt en boresjablone.
2. Hvis frontpanelets tykkelse er større enn 26 mm: Fres bryterpanel på baksiden så langt ut på målet 80 x 310 mm slik at tykkelsen ikke er mer enn 26 mm.

Montering av bryterpanelet (bilde 3 + 4)

Merk: Monter apparatet bare med det tilhørende bryterpanelet.

1. Fjern bryternes emballasje og trekk av beskyttelsesfolien bak lysringene.
2. Hold låseplate bakfra mot frontpanelet, Sett bryterne forfra i boringene, skru bakfra fast med mutrene. Vær oppmerksom på korrekt tilordning av bryterne (se bilde).
3. Skru bryterpanel fast på festeplaten med de vedlagte mutrene.

Montere apparatet

Merk: Bruk hansker ved innbygging av platetoppen. Flatene som ikke er synlige, kan ha skarpe kanter.

1. Ta av pluggbeskytter på koketoppens underside, forbind bryterpanelets kabel med kontakten iht. skissen. Plugger må smekke inn. Skru fast jordkabel og fest bryterpanelets kabel i strekkavlastningen. Sett pluggbeskytter på igjen (bilde 5).
2. Sett apparatet jevnt inn i utskjæringen. Trykk ovenfra fast i utskjæringen (bilde 6a).

Merk: Apparatet må sitte fast i utskjæringen og må ikke kunne forskyves (f.eks. ved rengjøringen). Fest ved utskjæringens bredde på øvre toleransegrense om nødvendig lister på siden i utskjæringen.

3. Koble apparatet til nettet og kontroller funksjon. Hvis apparatet ikke kan kobles inn, er forbindelseskabelen mellom bryterpanel og apparat ikke pluggert inn. Kontroller at forbindelseskabelen sitter korrekt!

Merk: Avhengig av tilkoblingstype må eventuelt plasseringen av klemmene som følger med fra fabrikken, endres.

- Spennings se typeskilt.
- Tilkobling må kun skje iht. koblingskjemaet.

- Jordkabelen (farge grønn og gul) må tilkobles først og frakobles sist. Dessuten må denne kabelen være lengre enn de andre kablene, slik at alle andre kabler blir frakoblet før denne hvis man flytter fra koketoppen (fig. 7).

- Kabelen må ved monteringen ikke komme i klem og ikke føres over skarpe kanter.

- Du må ikke fuge koketoppen og benkeplaten med silikon. Koketoppen har derfor allerede en tetning.

4. Kun ved innbygging plant med overflaten (bilde 6b): Det er svært viktig at du gjennomfører en funksjonstest før fugingen! Fug spalten rundt med egnet, temperaturbestandig silikonlim (f. eks. OTTOSEAL® S 70). Glatt tetningsfugen med et glattemiddel anbefalt av produsenten. Ta hensyn til henvisningene for silikonlim. Ta apparatet først i bruk etter at silikonlimet har tørket fullstendig (minst 24 timer, alt etter romtemperatur).

Obs!

Uegnet silikonlim fører til varige flekker ved benkeplater i naturstein.

Demontere apparatet

Gjør apparatet strømløst. Fjern silikonfugen ved apparater som er bygget inn plant med overflaten. Trykk apparatet ut nedenfra.

Obs!

Skader på apparatet! Løft ikke ut apparatet ovenfra.

fi

Tärkeitä vihjeitä

Käyttöturvallisuus on taattu ainoastaan silloin, kun asennus on suoritettu teknisesti oikein ja näiden asennusohjeiden mukaan. Virheellisestä asennuksesta aiheutuvat vahingot ovat asentajan vastuulla.

Laitteen kytkennän saa suorittaa ainoastaan valtuutettu teknikko. Kytkennässä on noudatettava paikallisen sähkötoimittajan sääntöjä.

Laitteen suojaus on luokan I suojaus ja sitä voidaan käyttää ainoastaan maadoitetussa kytkennässä.

Jos laitetta käytetään ilman maadoitusta tai jos se on asennettu virheellisesti, seurauksena voivat olla vakavat vahingot, vaikka ne ovatkin erittäin epätodennäköisiä.

Valmistaja ei ota vastuuta virheellisestä toiminnasta ja mahdollisista vahingoista, jotka aiheutuvat virheellisistä sähköasennuksista.

Laitte on on asennettava kiinteään asennukseen ja kiinteässä asennuksessa on oltava virran katkaisuvälineet asennusta koskevien määräyksien mukaisesti.

Virtajohto on asetettava niin, ettei se koske keittotason tai uunin kuumiin osiin.

Induktiokeittotasot voidaan asentaa vain laatikon, samanmerkkisen kiertoilmauunin tai samanmerkkisen astianpesukoneen yläpuolelle. Keittotason alapuolelle ei saa asentaa jääkaappia, astianpesukonetta, tuuletuksella varustamattomia uuneja tai pesukoneita.

Laitteen sisäosien käsittely, mukaan lukien virtajohdon vaihto, tulee jättää huoltopalvelun suorittavaksi.

Kaapistoihin tehtävät muutostyöt

Työtason on oltava tasainen ja vaakatasossa. Kaikki kaapistoihin ja työtaseihin tehtävät leikkuutyöt on tehtävä ennen laitteen sijoittamista paikalleen. Syntynyt lastu on poistettava, koska se voi haitata sähköisten osien toimintaa. Kyseessä olevien kaapistojen ja työtaseiden on oltava vakaita vielä senkin jälkeen, kun niihin on tehty tarvittavat aukot.

- Käsittele leikkuupinnat kuumuutta kestäviksi, kosteusvaurioista syntyvän turpoamisen estämiseksi.
- Kaapistojen on oltava vähintään 90 ° kuumuutta kestäviä.
- Aukon vähimmäisetäisyys sivuseinään: 40 mm.
- Ei ole suositeltavaa sijoittaa keittotasoa kahden sivuseinän väliin. Mikäli tätä ei voida välttää, on vähimmäisetäisyyden ainakin toiseen sivuseinään oltava 200 mm.
- Etäisyyden laitteen alareunasta lähimpään kalusteeseen on oltava vähintään 10 mm.

Työtasoa on vahvistettava, mikäli se on laitteita limittään asennettaessa ohuempi kuin 20 mm ja laitteita samaan tasoon asennettaessa ohuempi kuin 30 mm. Muutoin ei asennus ole tarpeeksi vakaa. Käytettävän vahvistamateriaalin on oltava kuumuutta ja kosteutta kestävä.

Huomautuksia

- Tason, johon keittotaso asennetaan, on kestävä noin 60 kg paino.
- Keittotason tasaisuus tulee tarkistaa vasta sen jälkeen, kun se on asennettu upotusaukkoon.

Koskee vain samalle korkeudelle työtason kanssa tehtäviä asennuksia (kuva 1b)

Asennus työtason kanssa samalle korkeudelle on mahdollinen. Laitteen voi asentaa seuraaviin lämmönkestäviin ja vedenpitäviin työtasoihin:

- Kivityötasot
- Muovilevytyötasot (esim. Corian®)
- Massiivipuutyötasot: Asennuksesta sovittava yhdessä työtason valmistajan kanssa (leikkuupinnat on tiivistettävä)
- Kun on kyse muista materiaaleista, on käytöstä sovittava yhdessä työtason valmistajan kanssa.

Laitetta ei voi asentaa puristepuusta valmistettuun työtasoon.

Huomautus: Työtasoihin tehtävät leikkuutyöt on annettava alan ammattiliikkeen suoritettavaksi asennuspiirroksia noudattaen. Aukon reunojen leikkuupintojen on oltava sileät ja tarkat, koska työtasoon tehtävät leikkuupinnat jäävät näkyviin. Puhdista leikkuusyrjät sopivalla puhdistusaineella myös rasvasta (huomioi silikonin valmistajan antamat käyttöohjeet).

Useamman Vario-laitteen yhdistäminen (kuva 1c)

Useamman Vario-laitteen yhdistämiseen tarvitaan liitäntälista VA 420 000/001/010/011. Lista on saatavana lisävarusteena. Asennusaukon valmistajan pitää ottaa huomioon liitäntälistaa varten tarvittava lisätila (ks. asennusohje VA 420 000/001/010/011).

Laitteet voidaan asentaa myös erillisiin asennusaukkoihin, jolloin on asennusaukkojen väliin pitää jäädä vähintään 50 mm leveä silta.

Kun keittotaso liitetään muihin suojalevyllisiin tai ilman suojalevyä oleviin laitteisiin voidaan mittaerot tasoittaa jatkeella VA 450-110/-400/-600/-800/-900 (laitteen leveydestä riippuen).

Asennus yhdessä laitteen suojalevyn kanssa (kuva 1d)

Laitteen suojalevy VA 440 010 on saatavana erityislisätarvikkeena. Aukkoa tehtäessä on huomioitava laitteen suojalevyn tilantarve.

Tuuletus (kuva 1e)

Keittolevyn tuuletuksen varmistamiseksi on keittiökaapiston takaseinän yläosaan jätettävä 350 mm levyinen ja 45 mm korkea aukko.

Etäisyyden kalusteen ja seinän välillä tulee olla vähintään 20 mm.

Porausreiät säätönuppeja varten (kuva 2a + 2b)

Kaapistoon asennettavan kytkinpöydän voi liittää alakaapistoon laatikkokorkeudelle. Kaapiston etureunan paksuus: 16 - 26 mm

1. Tee kuvan mukaiset halkaisijaltaan Ø 35 mm:n poranreiät alakaapiston etureunaan säätönuppien kiinnittämistä varten. Toimitukseen kuuluu mallilevy, jonka avulla porausreiät voidaan tarkoin kohdistaa.
2. Mikäli alakaapiston etureunan paksuus on yli 26 mm: Etureunaa on työstettävä takaa 80 x 310 mm:n kokoiselta alueelta niin, että etureunan paksuudeksi jää enintään 26 mm.

Kytkinpöydän asennus (kuva 3 + 4)

Huomautus: Laitteen saa asentaa vain yhdessä siihen kuuluvan kytkinpöydän kanssa.

1. Poista säätönuppien pakkaustarvikkeet ja vedä valorenkaiden takana oleva suojakalvo pois.
2. Paina kiinnityslevy takaapäin kaapiston etureunaan. Pistä säätönupit etukautta porausreiäihin ja ruuvaa ne muttereiden avulla takaa kiinni. Huomioi, että säätönupit kohdistetaan oikeille paikoille (katso kuvaa).
3. Ruuvaa kytkinpöytä oheisilla muttereilla kiinnityslevyyn.

Kaapistoon asentaminen

Huomautus: Käytä keittotasoa asentaessasi suojakäsineitä. Näkymättömissä olevissa pinnoissa voi olla teräviä reunoja.

1. Poista keittotason alareunasta pistokkeen suoja ja liitä kytkinpöydän johto piirustuksen mukaisesti rasiaan. Pistokkeen tulee lukittua napsahtamalla. Ruuvaa suojajohdin kiinni ja varmista kytkinpöydän johto vedontasausvarmistimella. Aseta pistokkeen suoja taas paikalleen. **(Kuva 5).**
2. Aseta laite aukkoon ja vaatraa suoraksi. Paina laite ylhäältä päin tiiviisti aukkoon. **(Kuva 6a).**

Huomautus: Laitteen on oltava tiiviisti aukossa eikä se saa liikkua paikaltaan (esim. puhdistettaessa). Jos leikkuuaukon leveys on ylemmän toleranssirajan puitteissa, on tarpeen vaatiessa kiinnitettävä listat aukon sivureunoihin.

3. Liitä laite sähköverkkoon ja tarkista sen toiminnot. Mikäli laite ei asennuksen jälkeen kytkeydy päälle, ei keittotason ja kytkinpaneelin välillä olevaa liitosjohtoa ole asennettu. Tarkista liitosjohdon asento!

Huomautus: Liitäntätyyppistä riippuen saatetaan tehtaalta toimitettujen kiinnikkeiden sijaintia joutua muuttamaan.

– Tyypikilvestä löydät jännitettä koskevat tiedot.

– Liitä vain liitoskuvan mukaisesti.

– Keltavihreä suojajohdin on liitettävä ensimmäisenä ja irrotettava viimeisenä. Tämän keltavihreän johtimen on oltava laitteessa 10 mm pidempi kuin muiden johtimien. Siten keittotasoa mahdollisesti liikuteltaessa irtoavat sähköverkosta ensin kaikki muut johdot ja vasta sitten suojajohdin. **(Kuva 7).**

– Liitosjohto ei saa jäädä mistään kohdasta puristuksiin eikä koskettaa teräviä särmiä.

– Keittotasoa ei saa kiinnittää silikonin avulla työtasoon. Keittotasossa on tätä varten tiiviste.

4. **Koskee vain samalle korkeudelle työtason kanssa tehtäviä asennuksia (kuva 6b): Testaa laitteen toiminnot ennen tiivistysauaman tekoa!** Täytä työtason ja laitteen väliin jäävä rako sopivalla kuumuutta kestäväällä silikoniliimalla (esim. OTTOSEAL® S 70). Tiivistysauma tasoitetaan valmistajan suosittelemalla siloitusaineella. Huomioi silikonin valmistajan antamat käyttöohjeet. Ota laite käyttöön vasta sitten, kun silikoniliima on täysin kuivunut (vähintään 24 tuntia, huoneen lämpötilasta riippuen).

Huomio!

Sopimaton silikoniliima voi aiheuttaa luonnonkivi-pinnan värjäytymistä.

Laitteen purkamisen kaapistosta

Katkaise laitteesta virta. Työtason kanssa samalle korkeudelle asennettujen laitteiden kohdalla on silikonisauma poistettava. Ota laite pois paikaltaan työntämällä laitetta alhaalta ylöspäin.

Huomio!

Laitevauriot! Älä yritä ottaa laitetta pois paikaltaan vetämällä ylhäältäpäin.

ru

Важные указания

Безопасная эксплуатация прибора гарантируется только в том случае, если его установка и подключение к электросети выполнены правильно с технической точки зрения и в соответствии с данным руководством по монтажу. Ответственность за повреждение, причиной которых послужил неправильный монтаж прибора, несет производитель монтажных работ.

Подключение прибора к сети может производить только сертифицированный специалист. При этом необходимо придерживаться инструкций местной электроснабжающей компании.

Данный прибор соответствует классу защиты I и может использоваться только при условии наличия заземления.

Эксплуатация данного прибора при отсутствии заземления или при неправильном подключении к электросети в некоторых, очень маловероятных, случаях может привести к серьезным повреждениям.

Производитель не несет ответственности за некорректную работу прибора и возможные повреждения, вызванные неправильно проведенным подключением к электросети.

Необходимо подключить прибор к стационарной электропроводке и предусмотреть средства отключения от электросети, согласно с нормами подключения электроприборов.

Кабель питания не должен касаться нагреваемых частей варочной панели и духового шкафа.

Варочные панели можно устанавливать только над духовыми шкафами с принудительной вентиляцией той же марки, что и варочная панель. Под варочной панелью нельзя устанавливать холодильники, духовые шкафы без принудительной вентиляции, посудомоечные и стиральные машины.

Любые действия с внутренними компонентами прибора, включая замену кабеля питания, должны производиться специалистами сервисного центра.

Подготовка мебели встраивания

Рабочая панель должна быть ровной и горизонтальной. Прежде чем приступить к встраиванию приборов следует выполнить все работы по подготовке выреза в кухонной мебели и рабочей панели. Удалите опилки, которые иначе могут привести к ухудшению функционирования электрических компонентов. Стабильность используемой мебели должна обеспечиваться также после выполнения выреза в рабочей панели.

- Заделайте жаропрочным составом поверхности среза, чтобы предотвратить их набухание из-за влажности
- Мебель встраивания должна выдерживать температуру до 90 °C
- Минимальное расстояние до боковых стенок 40 мм
- Не рекомендуется монтировать варочную панель между двумя боковыми стенками. Если это необходимо, расстояние до боковой стенки должно быть минимум 200 мм
- Соблюдайте минимальное расстояние 10 мм от нижней стороны прибора до частей мебели

Рабочая панель должна быть усилена, если при встраивании с перекрытием её толщина составляет менее 20 мм, а при монтаже заподлицо – менее 30 мм. В противном случае не обеспечивается требуемая достаточная стабильность установки. Используемый для усиления материал должен быть жаропрочным и влагостойким.

Указания

- Столешница, на которую устанавливается варочная панель, должна выдерживать нагрузку около 60 кг.
- Горизонтальность расположения варочной панели необходимо проверять только после ее установки в отверстие для встраивания.

Монтаж заподлицо (рис. 1b)

При установке в рабочую панель может быть выполнен монтаж заподлицо.

Прибор можно встраивать в термоустойчивые и водостойкие рабочие панели следующих видов:

- рабочие панели из камня.
- рабочие панели из искусственных материалов (например, из Corian®).
- рабочие панели из массивного дерева только по согласованию с изготовителем рабочей панели (с заделкой краев выреза).
- При материалах другого типа, их применение следует согласовать с изготовителем рабочей панели.

Встраивание в рабочие панели из ДСП не представляется возможным.

Указание: Все работы по изготовлению выреза в рабочей панели согласно чертежу установки должны проводиться в специализированной мастерской. Вырез должен быть выполнен чисто и точно, так как край выреза виден на поверхности панели. Край выреза следует очистить и обезжирить соответствующим очистительным средством (соблюдайте указания изготовителя силикона по обработке).

Комбинация нескольких приборов Vario (рис. 1c)

Для комбинации нескольких приборов Vario требуется соединительная планка VA 420 000/001/010/011. Её можно приобрести отдельно в качестве специальной принадлежности. Делая вырез, учитывайте дополнительную площадь, занимаемую планкой между приборами (см. инструкцию по монтажу VA 420 000/001/010/011).

Приборы также могут быть установлены в отдельных вырезах при соблюдении ширины перегородки между ними не менее 50 мм.

Для комбинирования приборов с крышкой и без крышки, различие размеров может быть скомпенсировано за счет дополнительного. Расширения прибора VA 450 110/-400/-600/-800/-900 (в зависимости от ширины прибора).

Комбинация с крышкой прибора (рис. 1d)

Крышка прибора VA 440 010 поставляется как принадлежность по специальному заказу. При изготовлении выреза в рабочей панели, следует дополнительно предусмотреть свободное пространство для крышки.

Вентиляция (рис. 1e)

Принимая во внимание вентиляцию варочной панели, на задней стенке мебели встраивания вверху должно быть отверстие шириной 350 мм и высотой 45 мм.

Ширина промежутка между задней стенкой шкафа и стеной должна быть не менее 20 мм.

Отверстия для ручек управления (рис. 2a + 2b)

Встраиваемый пульт управления монтируется на уровне выдвижного ящика. Толщина накладки: 16 - 26 мм

1. Сделать отверстия Ø 35 мм для закрепления ручек управления в передней стенке нижнего шкафа согласно рисунку. Для точного позиционирования отверстий следует использовать прилагаемый шаблон для сверления.
2. В случае если толщина передней накладки больше 26 мм отфрезеровать заднюю сторону накладки под размер 80 x 310 мм так, чтобы ее толщина не превышала 26 мм.

Монтаж пульта управления (рис. 3 + 4)

Указание: Прибор должен устанавливаться только вместе с соответствующим коммутационным пультом.

1. Удалите части упаковки в области ручек управления и снимите защитную пленку позади светящихся колец.
2. Приложите монтажный лист к задней стороне передней накладки. Вставьте ручки управления в отверстия спереди и затяните с задней стороны гайками. Проверьте правильность расположения ручек управления (см. рис.).
3. С помощью прилагаемых гаек прикрепите коммутационный пульт к монтажному листу.

Встраивание прибора

Указание: При установке варочной панели используйте защитные перчатки. Некоторые непросматриваемые поверхности могут иметь острые края.

1. Снимите защиту штепселя в нижней части варочной панели и подключите кабель пульта управления к разъему согласно рисунку. Штепсель кабеля должен зафиксироваться в разъеме. Привинтите кабель заземления до упора, и зафиксируйте кабель пульта управления в тяге механической разгрузки. Снова установите защиту штекера (рис. 5).

2. Установите прибор ровно в вырез. Сильно нажмите сверху и вставьте в вырез. (рис. 6a).

Указание: Прибор должен сидеть в вырезе прочно и не смещаться (например, во время очистки). При ширине выреза на верхнем пределе допуска, при необходимости, закрепите по сторонам выреза планки.

3. Включить прибор в сеть и проверить его работу. Если прибор не включается, то, очевидно, не подключен соединительный кабель между коммутационным пультом и прибором. Проверить правильность установки штепселя соединительного кабеля.

Указание: В зависимости от условий подключения необходимо изменить распределение клемм, поставляемых в комплекте.

- Напряжение сети см. на фирменной табличке
- Подключайте прибор только в соответствии со схемой подключения
- Кабель заземления (зеленый и желтый) должен присоединяться первым и отсоединяться последним среди всех кабелей. Кроме того, этот кабель должен быть более длинным, чем любой другой кабель, с тем, чтобы при возможных перемещениях варочной плиты все остальные кабели отсоединялись от сети еще до отсоединения кабеля заземления (рис. 7).

- При установке кабель не должен зажиматься или проводиться поверх острых краев
- Запрещается заделывать щели между варочной плитой и рабочей панелью силиконом. Для этой цели варочная панель уже оснащена прокладкой.

4. Только для монтажа заподлицо (рис. 6b) Перед расшивкой швов необходимо выполнить функциональный тест. Заделайте щель по периметру, используя для этого термоустойчивый силиконовый клей (например, OTTOSEAL® S 70). Выровняйте уплотнение щелей с помощью средства, рекомендованного изготовителем. Следует соблюдать инструкцию по использованию силиконового клея. Прибор можно включать только после полного застывания силиконового клея (не ранее, чем через 24 часа, в зависимости от температуры помещения).

Внимание!

В случае рабочей панели из природного камня применение неподходящего силиконового клея ведет к необратимому изменению цвета панели.

Демонтаж прибора

Отключите питание прибора. В случае монтажа прибора заподлицо, удалите силикон из зазоров. Вытолкните прибор снизу.

Внимание!

Внимание, возможно повреждение прибора! Запрещается вытягивать прибор сверху с помощью рычага.

Důležité pokyny

Bezpečnost je při používání zaručena pouze tehdy, pokud byla instalace z technického hlediska provedena správným způsobem a v souladu s tímto návodem k montáži. Za možná poškození způsobená neadekvátní instalací je odpovědná instalující osoba.

Zapojení spotřebiče může uskutečnit pouze autorizovaný technik, který se musí řídit ustanoveními společnosti dodávající elektrickou energii v dané zóně.

Z hlediska ochrany požáru se jedná o spotřebič odpovídající typu I a může být uveden do provozu pouze v případě, že byl při zapojení řádně uzemněn.

V případě, že tento spotřebič nebude správně uzemněn nebo bude neodborně instalován, může při jeho použití, přestože jen za velmi vzácných okolností, dojít k těžkým poraněním.

Výrobce nenese žádnou odpovědnost za nesprávné použití a možné škody způsobené nesprávnou elektrickou instalací.

Přístroj musí být pevně nainstalován a při pevné instalaci se musí podle montážních předpisů zohlednit možnosti odpojení.

Je velmi důležité umístit přívodní hadici takovým způsobem, aby se nedotýkala horkých částí varné desky nebo trouby.

Indukční varné desky se smí instalovat pouze nad trouby s ventilátorem stejného výrobce. Pod varnou deskou nesmí být instalovány chladničky, myčky nádobí, trouby bez ventilátoru nebo pračky.

Jakýkoliv zásah do spotřebiče, včetně výměny přívodního kabelu, smí provádět pouze autorizovaný servis.

Příprava vestavěného nábytku

Pracovní deska musí být rovná a vodorovná. Všechny výřezy v nábytku a pracovní desce provádějte před montáží přístroje. Odstraňte trisky, funkce elektrických komponent může být negativně ovlivněna. Stabilita daného nábytku musí být zajištěna také po provedených výřezech.

- Plochy řezu zapečtejte prostředkem odolným proti vysokým teplotám, abyste zabránili nabobtnání vlhkostí.
- Vestavěný nábytek musí být odolný vůči teplotám do 90 °C.
- Minimální vzdálenost výřezu k bočním stěnám: 40 mm.
Nedoporučujeme vám montovat varnou desku mezi dvě boční stěny. Je-li to nutné, musí se dodržet minimální vzdálenost k boční stěně 200 mm.
- Dodržte minimální vzdálenost spodní strany přístroje k částem nábytku 10 mm.

Pracovní deska se musí zesílit, je-li její tloušťka při montáži s překrýváním menší než 20 mm a při montáži s plochami v rovině menší než 30 mm. Jinak nemůže být zaručena dostatečná stabilita. Použitý zesilovací materiál musí být odolný vůči vysoké teplotě a vlhkosti.

Upozornění

- Pracovní deska, do které se varná deska montuje, musí mít nosnost přibližně 60 kg.
- Rovinnost varné desky zkontrolujte až po montáži do montážního otvoru.

Montáž, při které jsou plochy v rovině (obrázek 1b)

Montáž do pracovní desky, při které jsou plochy v rovině, je možná.

Přístroj lze instalovat do následujících pracovních desek odolných proti působení vysokých teplot a vody:

- pracovní desky z kamene
- pracovní desky z plastu (např. Corian®)
- pracovní desky z masivu: Pouze po konzultaci s výrobcem pracovní desky (utěsnění hran výřezu)
- U ostatních materiálů se ohledně jejich použití poradte s výrobcem pracovní desky.

Montáž do pracovních desek z lisovaného dřeva (OSB desky) není možná.

Upozornění: Všechny výřezy v pracovní desce proveďte ve specializované dílně podle náčrtku v montážním návodu. Výřez se musí provést čistě a přesně, protože je hranu řezu na povrchu vidět. Hranu výřezu vyčistěte vhodným čistícím prostředkem a odmastěte. (Dodržujte pokyny výrobce silikonu pro zpracování.)

Kombinace několika spotřebičů Vario (obrázek 1c)

Pro kombinaci několika spotřebičů Vario je zapotřebí spojovací lišta VA 420 000/001/010/011. Lze ji obdržet samostatně jako zvláštní příslušenství. Při zhotovování výřezu vezměte v úvahu potřebné místo navíc pro spojovací lištu mezi spotřebiči (viz montážní návod VA 420 000/001/010/011).

Spotřebiče lze zabudovat také do jednotlivých výřezů při dodržení šířky materiálu mezi výřezy min. 50 mm.

Pro kombinaci přístrojů s krytem přístroje a bez krytu se mohou rozměrové rozdíly vyrovnat prodloužením přístroje VA 450 110/-400/-600/-800/-900 (podle šířky přístroje).

Kombinace s krytem přístroje (obrázek 1d)

Kryt přístroje VA 440 010 lze samostatně objednat jako zvláštní příslušenství. Při provádění výřezu zohledněte dodatečnou potřebu místa pro kryt přístroje.

Větrání (obr. 1e)

S ohledem na ventilaci varné desky se musí v horní části zadní stěny vestavěného nábytku počítat s otvorem širokým 350 mm a vysokým 45 mm.

Prostor mezi zadní stěnou nábytku a stěnou musí být min. 20 mm.

Otvory pro ovládací knoflíky (obrázek 2a + 2b)

Vestavný ovládací panel lze začlenit do spodní skříně ve výšce zásuvky. Tloušťka čelního panelu: 16 - 26 mm

1. Podle obrázku vyvrtejte otvory Ø 35 mm pro upevnění ovládacích knoflíků na přední straně spodní skříně. Pro přesné umístění otvorů je přiložena vrtací šablona.
2. Je-li tloušťka čelního panelu větší než 26 mm: Vyfrézujte zadní stranu čelního panelu na rozměr 80 x 310 mm tak, aby již tloušťka nebyla větší než 26 mm.

Montáž ovládacího panelu (obrázek 3 + 4)

Upozornění: Instalujte přístroj pouze společně s příslušným ovládacím panelem.

1. Odstraňte obal ovládacích knoflíků a stáhněte ochrannou fólii za světelnými kroužky.
2. Držte upevňovací plech zezadu proti čelnímu panelu. Zasuňte zepředu ovládací knoflíky do otvorů, zezadu je přišroubujte maticemi. Dbejte na správné přiřazení ovládacích knoflíků (viz obrázek).
3. Přišroubujte ovládací panel přiloženými maticemi na upevňovací plech.

Montáž přístroje

Upozornění: Při montáži varné desky mějte ochranné rukavice. Plochy, které nejsou vidět, mohou mít ostré hrany.

1. Sejměte ochranný kryt zástrčky na spodní straně varné desky, zapojte kabel ovládacího panelu podle náčrtu do zásuvky. Zástrčky musí zaskočit. Pevně přišroubujte ochranný vodič, kabel ovládacího panelu zajistěte ochranou proti vytržení. Znovu nasadte ochranný kryt zástrčky (**obr. 5**).
2. Vložte přístroj rovnoměrně do výřezu. Shora jej zatlačte do výřezu (**obrázek 6a**).

Upozornění: Přístroj musí ve výřezu pevně sedět a nesmí se posouvat (např. při čištění). Při šířce výřezu u horní meze tolerance příp. upevněte po stranách výřezu lišty.

3. Přístroj připojte k síti a zkontrolujte jeho funkci. Nelze-li přístroj zapnout, není zapojen propojovací kabel mezi ovládacím panelem a přístrojem. Zkontrolujte správné zapojení propojovacího kabelu!

Upozornění: V závislosti na způsobu připojení se případně musí změnit uspořádání svorek dodaných z výroby.

- Napětí viz typový štítek.
- Připojujte pouze podle schématu připojení.
- Ochranný vodič (barva zelená a žlutá) se musí připojit jako první a odpojit jako poslední. Kromě toho musí být tento vodič delší než všechny ostatní vodiče, aby se při případném pohybu varné desky odpojily od sítě nejprve tyto vodiče a teprve poté ochranný vodič (**obr. 7**).
- Vedení se při montáži nesmí přiskřípnout a vést přes ostré hrany.
- Varnou a pracovní desku nesmíte vyspárovat silikonem. Varná deska je k tomuto účelu již vybavena těsněním.

4. Pouze u montáže, při které jsou plochy v rovině (**obrázek 6b**): Před vyspárováním bezpodmínečně proveďte test funkce! Vyspárujte mezeru po obvodu vhodným silikonovým lepidlem odolným vůči vysokým teplotám (např. OTTOSEAL® S 70). Těsnicí spáru vyhladte vhodným vyhlazovacím prostředkem doporučeným výrobcem. Dodržujte pokyny pro zpracování silikonového lepidla. Přístroj začnete používat teprve po úplném zaschnutí silikonového lepidla (min. 24 hodin, podle pokojové teploty).

Pozor!

Nevhodné silikonové lepidlo způsobí u pracovních desek z přírodního kamene trvalá zbarvení.

Demontáž přístroje

Přístroj odpojte od rozvodné sítě. U přístrojů instalovaných tak, aby plochy lícovaly, odstraňte silikonovou spáru. Vytlačte přístroj zespodu.

Pozor!

Poškození přístroje! Přístroj nikdy nevyjímejte páčením seshora.

pl

Ważne wskazówki

Bezpieczeństwo podczas użytkowania zapewnione jest wyłącznie w przypadku, gdy urządzenie zostało zainstalowane poprawnie pod względem technicznym i zgodnie z instrukcją montażu. Za szkody powstałe w wyniku nieodpowiedniej instalacji odpowiedzialna będzie osoba instalująca.

Podłączenia urządzenia może dokonać wyłącznie upoważniony technik specjalista. Należy przestrzegać rozporządzeń miejscowej firmy dostarczającej energię elektryczną.

Urządzenie posiada stopień ochrony I i można go używać wyłącznie z uziemionym przyłączem.

Używanie opisywanego urządzenia bez podłączenia do uziemienia lub z nieprawidłową instalacją może spowodować, jakkolwiek w bardzo mało prawdopodobnych okolicznościach, poważne szkody.

Producent nie ponosi odpowiedzialności za niewłaściwe funkcjonowanie urządzenia i ewentualne szkody spowodowane przez niewłaściwą instalację elektryczną.

Urządzenie powinno być podłączone do instalacji stałej, w której należy zastosować odłączniki od instalacji stałej, zgodnie z normami dotyczącymi instalacji.

Kabel zasilania należy ułożyć w ten sposób, aby nie dotykał nagrzaných części płyty kuchenki lub piekarnika.

Płyty indukcyjne mogą być instalowane wyłącznie na piekarnikach z systemem wymuszonej wentylacji tej samej marki. Pod płytą kuchenki nie mogą być instalowane lodówki, zmywarki do naczyń, piekarniki bez systemu wentylacji lub pralki.

Wszelkie czynności wewnątrz urządzenia, włącznie z wymianą kabla zasilania, powinny zostać wykonane przez Serwis Techniczny.

Przygotowanie mebli do zabudowania

Blat roboczy musi być równy i poziomy. Wszystkie prace związane z wykonaniem wykroju w meblu i blacie należy przeprowadzić przed zabudową urządzeń. Usunąć wióry, ponieważ mogą one mieć negatywny wpływ na pracę elektrycznych komponentów urządzenia. Należy zapewnić stabilność mebla również po wykonaniu otworu.

- Powierzchnie wykroju należy zamknąć w sposób odporny na działanie wysokich temperatur w celu uniknięcia pęcznienia wskutek wilgoci.
- Meble przeznaczone do zabudowy muszą być odporne na działanie temperatur do 90 °C.
- Minimalna odległość wycięcia w blacie roboczym w stosunku do bocznych ścianek: 40 mm
Nie zaleca się montażu płyty grzewczej pomiędzy dwoma ściankami bocznymi. Jeśli jest to konieczne, należy zachować minimum 200 mm odstęp od jednej ze ścianek bocznych.
- Zwrócić uwagę, aby minimalny odstęp pomiędzy podstawą urządzenia a elementami mebli wynosił 10 mm.

Blat roboczy należy wzmocnić: w wypadku zabudowy nakładanej jeśli jego grubość wynosi mniej niż 20 mm, w wypadku zabudowy równej z powierzchnią blatu - mniej niż 30 mm. W innym wypadku nie może zostać zagwarantowana odpowiednia stabilność. Zastosowany materiał wzmacniający musi posiadać właściwości żaroodporne oraz wodoodporne.

Wskazówki

- Blat, w którym montowana jest płyta, powinien utrzymać ciężar około 60 kg.
- Wypoziomowanie płyty kuchenki należy sprawdzić dopiero po zainstalowaniu jej w otworze montażowym.

Zabudowa w blacie równa z jego płaszczyzną (rys. 1b)

Możliwa jest zabudowa w blacie roboczym równa z jego płaszczyzną.

Urządzenie może zostać zabudowane w następujących rodzajach blatów roboczych, wodoodpornych i niewrażliwych na temperatury:

- blaty robocze z kamienia
- blaty robocze z tworzywa sztucznego (np. Corian®)
- blaty robocze z drewna litego: tylko po uzgodnieniu z producentem blatu roboczego (należy zamknąć powierzchnie krawędzi wykroju)
- W wypadku innych rodzajów materiału należy skontaktować się z ich producentem.

Nie jest możliwa zabudowa urządzenia w blatach z drewna prasowanego.

Wskazówka: Wszystkie prace związane z wykonaniem otworu w blacie roboczym należy wykonać według szkicu zabudowy, zlecając je fachowemu warsztatowi. Wycięcie musi być wykonane czysto i dokładnie, ponieważ nierówności krawędzi będą widoczne na powierzchni. Krawędzie otworu oczyścić odpowiednim środkiem czyszczącym oraz odtłuszczać (przestrzegając podanych przez producenta silikonu wskazówek obróbki).

Kombinacja kilku urządzeń Vario (rys. 1c)

Połączenie kilku urządzeń Vario jest możliwe dzięki listwie łączącej VA 420 000/001/010/011. Listwa jest dostępna osobno jako wyposażenie dodatkowe. Podczas wykonywania wycięcia należy uwzględnić dodatkowe miejsce na listwę łączącą między urządzeniami (patrz instrukcja montażu VA 420 000/001/010/011).

Meble można zabudować również w pojedynczych wycięciach, zachowując między wycięciami odstęp min. 50 mm.

W celu wyrównania różnicy wymiarów w kombinacjach urządzeń z pokrywą urządzenia i bez można użyć przedłużenia urządzenia VA 450 110/-400/-600/-800/-900 (w zależności od szerokości urządzenia).

Kombinacja z pokrywą urządzenia (rys. 1d)

Pokrywę urządzenia można nabyć jako wyposażenie dodatkowe VA 440 010. Uwzględnić przy wykonywaniu wycięcia dodatkowe miejsce potrzebne pokrywą urządzenia.

Wentylacja (rys. 1e)

Uwzględniając wentylację płyty grzejnej należy zaplanować w górnej części tylnej ścianki mebla, w którym będzie pole zabudowane, wycięcie o szerokości 350 mm i wysokości 45 mm.

Przestrzeń pomiędzy tylną ścianką mebla a ścianą powinna wynosić co najmniej 20 mm.

Otwory wywiercane do pokrętle (rys. 2a + 2b)

Pulpit sterowniczy do wbudowania da się zintegrować w dolnej szafce na wysokości szuflady. Grubość osłony: 16 - 26 mm

1. W części czołowej dolnej szafki wykonać otwory Ø 35 mm do zamocowania pokręteł. W celu ustalenia dokładnej pozycji wywiercanych otworów służy załączony szablon.
2. Jeżeli grubość osłony czołowej wynosi więcej niż 26 mm: tylną stronę osłony czołowej wyfrezować na wymiar 80 x 310 mm w taki sposób, aby grubość nie wynosiła więcej niż 26 mm.

Zabudować pulpit obsługi (rys. 3 + 4)

Wskazówka: Urządzenie zabudować wyłącznie w połączeniu z przynależnym pulpitem obsługi.

1. Usunąć opakowanie pokręteł i ściągnąć folię ochronną znajdującą się za pierścieniami świetlnymi.
2. Przytrzymać blachę mocującą od tyłu za osłonę czołową. Pokrętła wetknąć od przodu w otwór, a następnie przykręcić od tyłu nakrętkami. Zwrócić uwagę na poprawne przyporządkowanie pokręteł (patrz rysunek).
3. Przykręcić pulpit obsługi do blachy mocującej za pomocą dołączonych nakrętek.

Montaż urządzenia

Wskazówka: Podczas montażu płyty grzewczej używać rękawic ochronnych. Powierzchnie, które nie są widoczne, mogą mieć ostre krawędzie.

1. Zdjąć ochronę wtyczki na spodzie płyty grzejnej, połączyć kabel pulpitu obsługi z gniazdkiem według schematu. Wtyczki muszą zaskoczyć. Dokręcić kabel uziemiający, a kabel pulpitu sterowniczego zamocować w odciążniku. Nałożyć ponownie ochronę wtyczki (**rys. 5**).
2. Urządzenie osadzić równomiernie w wykroju. Urządzenie wcisnąć od góry w wykroję (**rys. 6a**).

Wskazówka: Urządzenie musi być osadzone w wykroju tak stabilnie, aby nie dało się go przesunąć (np. podczas pielęgnacji). W wypadku wycięcia o rozmiarze dochodzącym do granicy tolerancji, w razie potrzeby zamontować po bokach wycięcia odpowiednie listwy.

3. Urządzenie podłączyć do sieci i skontrolować jego funkcjonowanie. Jeśli nie da załączyć się urządzenia, kabel połączeniowy pomiędzy pulpitem obsługi i urządzeniem nie został podłączony. Sprawdzić poprawność podłączenia kabla połączeniowego.

Wskazówka: W zależności od rodzaju przyłącza konieczna może być zmiana zacisków dostarczonych przez producenta.

- Napięcie - patrz tabliczka znamionowa.
- Podłączenie wykonać wyłącznie zgodnie ze schematem podłączenia.
- Przewód uziemiający (w kolorze zielonym i żółtym) należy podłączyć jako pierwszy i odłączyć jako ostatni! Ponadto kabel ten powinien być dłuższy niż wszystkie inne kable, gdyż przy ewentualnym przemieszczeniu płyty grzejnej wszystkie inne kable należy odłączyć od sieci przed odłączeniem kabla uziemiającego (**rys. 7**).
- Nie zaciskać ani nie prowadzić przy zabudowie przewodu przyłączeniowego po ostrych krawędziach.
- Nie wolno uszczelniać płyty grzejnej oraz blatu roboczego za pomocą silikonu. W celu uszczelnienia płyta grzejna wyposażona jest w specjalną uszczelkę.

4. Wyłączenie w wypadku zabudowy w blacie równej z jego płaszczyzną (**rys. 60**): Przed wypełnieniem szczelin skontrolować koniecznie funkcjonowanie.

Wypełnić szczelinę w obwodzie odpowiednim klejem silikonowym, odpornym na temperaturę (np. OTTOSEAL® S 70). Fugę uszczelniającą wyróżniać zalecanym przez producenta środkiem do wygładzania. Przestrzegać przepisów obróbki podanych przez producenta silikonu. Urządzenie uruchomić dopiero po całkowitym wyschnięciu kleju silikonowego (po upływie przynajmniej 24 godzin, w zależności od temperatury pomieszczenia).

Uwaga!

Nieodpowiedni klej silikonowy prowadzi do powstania trwałych przebarwień blatów roboczych z kamienia naturalnego.

Demontaż urządzenia

Urządzenie wyłączyć z zasilania elektrycznego. W wypadku zabudowanego urządzenia równo z blatem, usunąć silikon. Urządzenie wycisnąć od dołu.

Uwaga!

Uszkodzenia urządzenia! Urządzenia nie podważać od góry.

tr

Önemli açıklamalar

Kullanım esnasında güvenlik sadece tesis işleminin teknik açıdan doğru ve montaj talimatlarına uygun bir şekilde yapılmış olması durumunda garanti edilmektedir. Uygun şekilde yapılmayan montajdan kaynaklanan hasarlar montajı yapanın sorumluluğundadır.

Cihazın bağlantısı sadece yetkili bir teknik uzman tarafından yapılabilir. Daha sonra bölgenizdeki elektrik tedarik şirketinin izni ile yönetilir.

Cihaz koruma sınıfı I'e uygun olup sadece toprak bağlantısı yapılarak kullanılabilir.

Toprak bağlantısı olmadan veya yanlış bir tesis işlemi ile bu aparatın kullanımı, çok düşük ihtimalle de olsa ciddi zararlara neden olabilir.

Üretici, yanlış kullanımdan ve uygun olmayan elektrik kurulumlarından kaynaklanan hasarlardan sorumlu olmayacaktır.

Cihaz, sabit bir tesisata bağlanmalı ve bağlantı sökme araçları, montaj yönergelerine uygun olarak sabit tesisata dahil edilmelidir.

Besleme hortumu, pişirme bölümü veya hortumun sıcak yerlerine temas etmeyecek şekilde yerleştirilmelidir.

İndüksiyon plakaları yalnızca aynı markalı motorlu havalandırması olan fırınlar üzerine kurulabilir. Pişirme tezgahının altına buzdolabı, bulaşık makinesi, havalandırmasız fırın veya çamaşır makinesi kurulamaz.

Besleme kablosunun değişimi veya monte edilmesi de dahil olmak üzere cihazda yapılacak her türlü işlem, Teknik Destek Servisi tarafından yapılmalıdır.

Ankastre mobilyanın hazırlanması

Çalışma tezgâhi düz ve terazide olmalıdır. Mobilya ve çalışma tezgâhında hazırlanacak yuvaları cihazları yerleştirmeden önce kesin. Talaşları alın. Elektrikli modüllerin fonksiyonu olumsuz etkilenebilir. Yuva açma çalışmaları tamamlandıktan sonra da mobilyalar sağlamlığını kaybetmemelidir.

- Nem nedeniyle kabarmasını önlemek için kesim yüzeylerine ısıya dayanıklı koruyucu tabaka uygulayın.
- Ankastre mobilyalar 90 °C sıcaklığa kadar dayanıklı olmalıdır.
- Yuvanın yan panolara minimum mesafesi: 40 mm.
Pişirme yüzeyinin iki yan pano arasına monte edilmesi önerilmemektedir. Bunun zorunlu olması halinde yan panoya en az 200 mm mesafeye uyulmalıdır.
- Cihazın alt tarafıyla mobilya arasında en az 10 mm mesafe bırakmaya özen gösterin.

Çalışma tezgâhının kalınlığı bindirmeli montajda 20 mm'den ve yüzeye sıfır montajda 30 mm'den az ise, çalışma tezgâhi takviye edilmelidir. Aksi takdirde yeterli stabilite sağlanamaz. Kullanılan takviye malzemesi ısıya ve neme karşı dayanıklı olmalıdır.

Bilgiler

- Tezgâhin takılacağı set üstü yaklaşık 60 kg'a kadar ağırlıklara dayanıklı olmalıdır.
- Pişirme tezgâhının düz olup olmadığı, ankastre boşluğuna yerleştirildikten sonra kontrol edilmelidir.

Yüzeye sıfır montaj (Şekil 1b)

Cihazın çalışma tezgâhına yüzeye sıfır montajı mümkündür.

Cihaz, sıcaklık ve suya dayanıklı aşağıda belirtilen çalışma tezgâhlarına monte edilebilir:

- Taş çalışma tezgâhları
- Plastikten (örneğin Corian®) çalışma tezgâhları
- Masif ahşaptan çalışma tezgâhları: Çalışma tezgâhının üreticisine danışmak suretiyle (yuvanın kenarlarına koruyucu tabaka uygulanmalıdır)
- Diğer malzemelerde kullanım konusunda çalışma tezgâhının üreticisine danışın.

Preslenmiş odundan çalışma tezgâhlarına montajı mümkün değildir.

Bilgi: Çalışma tezgâhına yapılacak tüm yuva açma çalışmaları uzman atölyede montaj şemasına göre yapılmalıdır. Kesim yerinin kenarı yüzeyde görüldüğünden, yuva büyük titizlikle ve temiz şekilde açılmalıdır. Yuvanın kenarlarını uygun deterjanla temizleyin ve gresle yağlayın (silikon üreticisinin işleme talimatlarını dikkate alın).

Birden çok Vario cihazının kombinasyonu (Resim 1c)

Birden çok Vario cihazının kombine edilmesi için bağlantı çubuğu VA 420 000/001/010/011 gereklidir. Bu parça özel aksesuar olarak ayrıca temin edilebilir. Bağlantı çubuğu için cihazlar arasında ek yer ihtiyacını, boşluk oluşturma sırasında dikkate alınız (bkz. Montaj kılavuzu VA 420 000/001/010/011).

Cihazlar münferit boşluklara da monte edilebilir; ancak bunun için boşluklar arasında en az 50 mm gövde genişliği bırakılmalıdır.

Cihaz kapağı olan ve olmayan cihazlarla kombine etmek amacıyla, ölçü farklarını cihaz uzatıcı parçasıyla VA 450 110/-400/-600/-800/-900 (cihazın genişliğine göre) dengelemek mümkündür.

Cihaz kapağıyla kombinasyon (Şekil 1d)

VA 440 010 cihaz kapağı özel aksesuar olarak ayrıca temin edilebilir. Cihaz kapağının ek yer gereksinimini yuvayı hazırlarken dikkate alın.

Havalandırma (Şekil 1e)

Pişirme yüzeyinin ventilasyonu nedeniyle ankastre mobilyanın arka panosunun üst kısmında 350 mm genişliğinde ve 45 mm yüksekliğinde bir delik öngörülmelidir.

Mobilyanın arka panosu ile duvar arasındaki aralık en az 20 mm olmalıdır.

Kumanda düğmesi için delikler (Şekil 2a + 2b)

Ankastre kontrol panosu alt dolaba çekmece hizasında entegre edilebilir. Panel kalınlığı: 16 - 26 mm

1. Şekilde gösterildiği gibi alt dolabın ön paneline kumanda düğmelerinin tespiti için gerekli Ø 35 mm delikleri açın. Deliklerin doğru pozisyonunu sağlamak için bir adet delme şablonu teslimat kapsamına dahildir.
2. Ön panel kalınlığı 26 mm'den fazla ise: Ön paneli, kalınlığı 26 mm'yi geçmeyecek şekilde arka taraftan 80 x 310 mm ebatında frezeyle inceltin.

Kontrol panosunun montajı (Şekil 3 + 4)

Bilgi: Cihazı sadece cihaza ait olan kontrol panosuyla birlikte monte edin.

1. Kumanda düğmelerinin ambalajını çıkarın ve ışıklı halkaların arkasındaki koruyucu folyoyu çekerek çıkarın.
2. Tutucu sacı arkadan ön panele yaklaştırın. Kumanda düğmelerini önden deliklere takın, arkadan somunlarla sabitleyin. Kumanda düğmelerinin doğru takılmasına dikkat edin (bkz. Şekil).
3. Kontrol panosunu teslimat kapsamındaki somunlarla tutucu saca sabitleyin.

Cihazın montajı

Bilgi: Ocağın montajı için koruyucu eldiven kullanınız. Görünmeyen yüzeylerde keskin kenarlar olabilir.

1. Pişirme yüzeyinin alt tarafındaki fiş korumasını çıkarın, kontrol panosunun kablosunu şemaya göre kovanla bağlayın. Fişler yerine oturmalıdır. Topraklama kablosunu vidayla takın ve kontrol panosu kablosunu kablo rahatlatıcı içinde sabitleyin. Fiş korumasını tekrar takın (**Şekil 5**).
 2. Cihazı düzgün şekilde yuvaya yerleştirin. Yukarıdan yuvaya iyice bastırın (**Şekil 6a**).
- Bilgi:** Cihaz yuvaya iyice oturmalı ve kaymamalıdır (örneğin temizleme esnasında). Yuva genişliği üst tolerans sınırlarında ise, gerekirse yuvanın yan taraflarına çitalar monte edin.
3. Cihazın elektrik bağlantısını kurun ve fonksiyonunu kontrol edin. Cihaz çalışmıyorsa, kontrol panosu ile cihaz arasındaki bağlantı kablosu takılı değildir. Bağlantı kablosunun doğru şekilde takılı olduğunu kontrol edin!

Bilgi: Bağlantı türüne bağlı olarak, fabrika tarafından teslim edilen bağlantı uçlarının düzenini değiştirmek gerekebilir.

- Gerilim için tip etiketine bkz.
 - Cihazın bağlantısını ancak bağlantı planına göre kurun.
 - Topraklama kablosu (yeşil ve sarı renkte) ilk önce bağlanmalı ve en son çıkarılmalıdır. Ayrıca bu kablo, tüm diğer kablolardan daha uzun olmalıdır. Burada amaç, pişirme yüzeyinin olası hareket ettirilmesi halinde bu kablo çözülmeye kadar tüm diğer kabloların şebeke bağlantısının kesilmesini sağlamaktır (**Şekil 7**).
 - Kabloyu montaj esnasında sıkıştırmayın ve keskin kenarlar üzerinden geçirmeyin.
 - Pişirme yüzeyi ve çalışma tezgâhı arasındaki derzi silikonla kapatmayın. Pişirme yüzeyi bu amaçla bir contayla donatılmıştır.
4. **Sadece yüzeye sıfır montajda (Şekil 6b): Derzleri doldurmadan önce mutlaka fonksiyon testi yapın!** Cihazın çevresindeki aralığı uygun nitelikte, sıcağa dayanıklı bir silikon yapıştırıcıyla kapatın (örneğin OTTOSEAL® S 70). Sızdırmaz derzi üretici tarafından önerilen düzleştirici maddeyle düzleştirin. Silikon üreticisinin işleme talimatlarını dikkate alın. Cihazı ancak silikon yapıştırıcı tamamen kuruduktan sonra çalıştırın (oda sıcaklığına bağlı olarak en az 24 saat sonra).

Dikkat!

Uygun olmayan silikon yapıştırıcılar doğal taştan çalışma tezgâhlarında kalıcı renk değişimlerine yol açar.

Cihazın demontajı

Cihazın elektrik bağlantısını kesin. Yüzeye sıfır seviyede monte edilen cihazlarda silikon derzini çıkarın. Cihazı alttan dışarı bastırın.

Dikkat!

Cihazda hasar tehlikesi! Cihazı üstten zorlayarak çıkarmaya kalkışmayın.