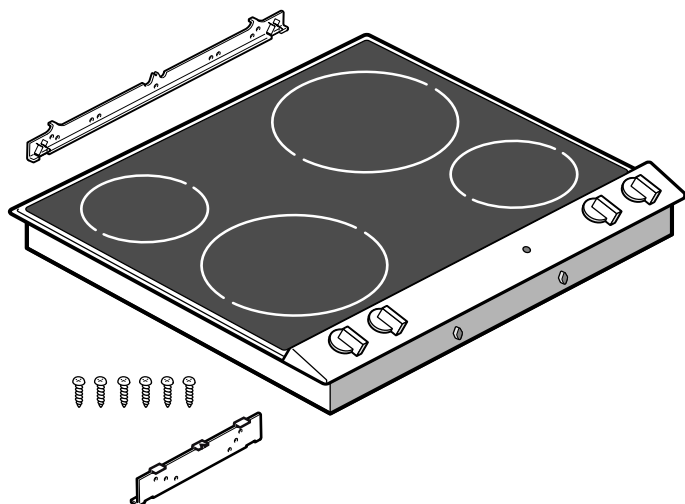




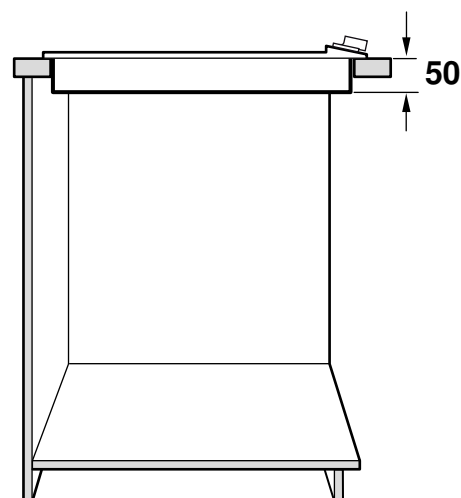
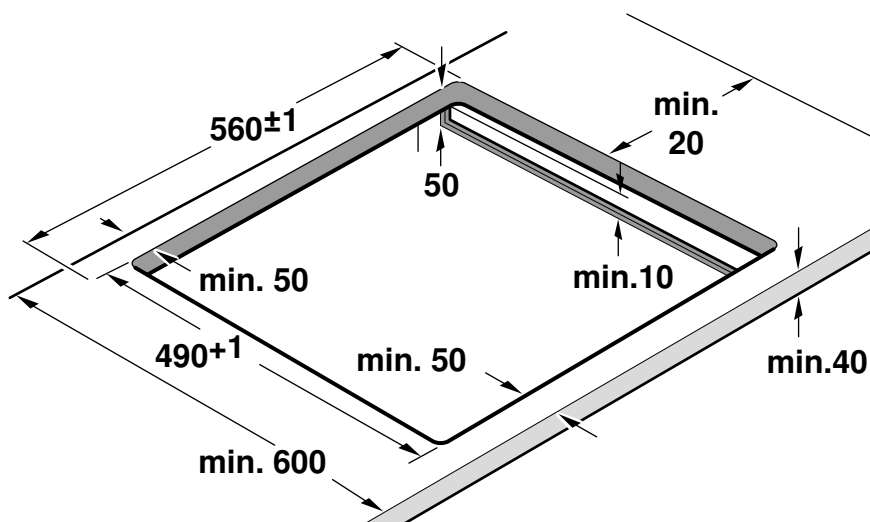
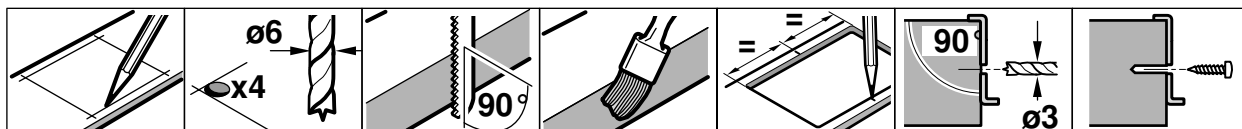
VE 260



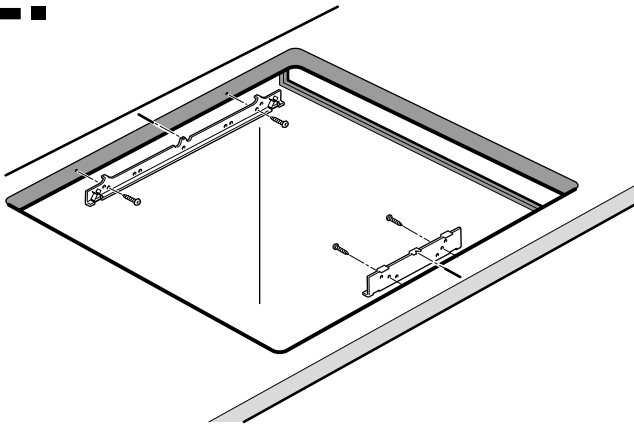
de	Montageanleitung
en	Installation instructions
fr	Notice de montage
it	Istruzioni per il montaggio
nl	Installatievoorschrift
es	Instrucciones de montaje
pt	Instruções de montagem
el	Οδηγίες εγκατάστασης
sv	Monteringsanvisning
da	Monteringsvejledning
no	Monteringsveiledning
fi	Asennusohje
ru	Инструкция по монтажу
cs	Montážní návod
pl	Instrukcja montażu
tr	Montaj kılavuzu



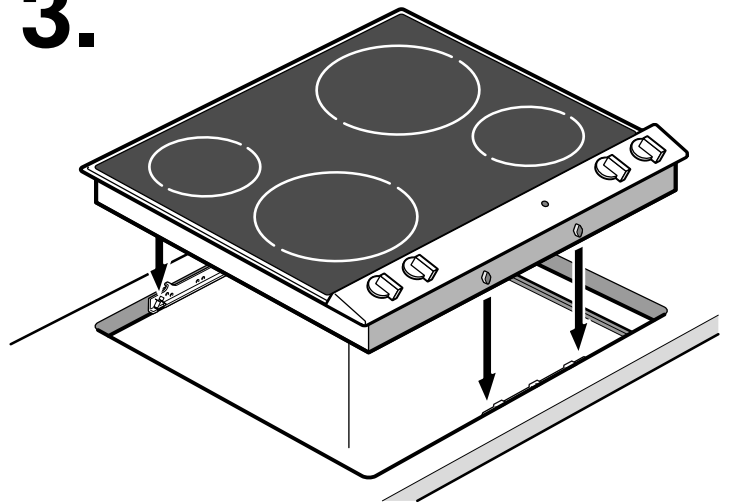
1.



2.



3.



de

Wichtige Hinweise

Diese Anleitung sorgfältig lesen und aufbewahren. Nur bei fachrechtem Einbau entsprechend dieser Montageanleitung ist die Sicherheit beim Gebrauch gewährleistet. Der Installateur ist für das einwandfreie Funktionieren am Aufstellungsort verantwortlich. Nur eine konzessionierte Fachkraft darf das Gerät anschließen. Vor der Durchführung jeglicher Arbeiten die Stromzufuhr abstellen. Zur Vermeidung von Schnittverletzungen Schutzhandschuhe tragen. Teile, die während der Montage zugänglich sind, können scharfkantig sein.

Für die Installation müssen die aktuell gültigen Bauvorschriften und die Vorschriften des regionalen Elektrizitätsversorgers beachtet werden.

Dieses Gerät entspricht der Gerätekategorie 3 (zum Einbau in ein Küchenmöbel). Es muss gemäß der Einbauskizze eingebaut werden. Mindestabstand zu seitlichen Wänden oder Möbelteilen und nach hinten beachten.

Dieses Gerät ist nicht vorgesehen für den Betrieb mit einer externen Zeitschaltuhr oder einer externen Fernsteuerung.

Einbaumöbel vorbereiten

Das Einbaumöbel muss bis 90 °C temperaturbeständig sein. Die Stabilität des Einbaumöbels muss auch nach den Ausschnittarbeiten gewährleistet sein.

Den Ausschnitt für ein oder mehrere Vario-Geräte in der Arbeitsplatte gemäß der Einbauskizze herstellen. Der Winkel der Schnittfläche zur Arbeitsplatte muss 90° betragen.

Nach Ausschnittarbeiten Späne entfernen. Schnittflächen hitzebeständig versiegeln.

Mindestabstand der Geräteunterseite zu Möbelteilen von 10 mm beachten.

Der Berührungsschutz muss durch den Einbau gewährleistet sein. Wenn die Geräteunterseite nach dem Einbau berührbar ist, muss ein nur mittels Werkzeug abnehmbarer Zwischenboden montiert werden. Mindestabstand des Zwischenbodens zur Geräteunterseite von 10 mm beachten.

Bei Einbau mehrerer Vario-Geräte: Platzbedarf für die Verbindungsleiste VV 200 zwischen den Geräten berücksichtigen. Geräte können auch in Einzelausschnitten unter Einhaltung eines Mindestabstandes zwischen den Geräten von 40 mm eingebaut werden.

Elektrischer Anschluss

Vor Geräteanschluss Hausinstallation überprüfen. Auf geeignete Absicherung der Hausinstallation achten. Spannung und Frequenz des Gerätes müssen mit der elektrischen Installation übereinstimmen (siehe Typenschild).

Das Gerät entspricht der Schutzklasse I und darf nur mit Schutzleiter-Anschluss betrieben werden.

In der Installation muss ein allpoliger Trennschalter mit mindestens 3-mm-Kontaktöffnung vorhanden sein. Dieser muss nach dem Einbau noch zugänglich sein.

Das Verlegen oder der Austausch der Anschlussleitung darf nur vom Elektrofachmann unter Berücksichtigung der einschlägigen Vorschriften ausgeführt werden.

Gerät ohne Anschlussleitung: Nur nach Anschlussbild anschließen. Bei Bedarf beiliegende Kupferbrücken montieren. Netzanschlussleitung: H05V2V2-F-3G4 (einphasig) oder H05V2V2-F-5G1,5 (dreiphasig) oder höherwertig. Minimalen Querschnitt beachten. Länge des Anschlusskabels mindestens 1,5 m.

Die gelb-grüne Ader für den Schutzleiter-Anschluss muss geräteseitig 10 mm länger sein als die anderen Adern. Anschlusskabel nicht knicken oder einklemmen.

Gerät einbauen

1. Genau die Mitte des Ausschnitts markieren. Kurze Befestigungsschiene an der Vorderkante des Ausschnitts, lange Befestigungsschiene an der Hinterkante des Ausschnitts befestigen. Die Nasen der Befestigungsschienen müssen auf der Arbeitsplatte aufliegen. Die Mittenmarkierung der Befestigungsschienen muss genau mit der Mittenmarkierung des Ausschnitts übereinstimmen.

Hinweis: Bei Steinarbeitsplatten die Befestigungsschienen mit temperaturbeständigem Zweikomponentenkleber (Metall auf Stein) ankleben.

2. Gerät in den Ausschnitt einsetzen. Die Rastnasen am Gerät müssen exakt auf den Klemmfedern aufliegen. Gerät fest in den Ausschnitt drücken. **Die Rastnasen am Gerät müssen in den Klemmfedern einschnappen.**

Gerät ausbauen

Gerät stromlos machen. Gerät von unten herausdrücken.

Achtung!

Geräteschaden! Gerät nicht von oben heraushebeln.

en

Important notes

Read these instructions carefully and keep them in a safe place. Safety during use can only be ensured if the appliance is fitted correctly according to these installation instructions. The installer is responsible for ensuring that the appliance operates perfectly at the point of installation.

The appliance must be connected to the mains only by a licensed and trained technician.

Before carrying out any type of work, turn off the electricity.

Wear protective gloves to prevent injury from cuts. Parts that are accessible during installation may have sharp edges.

For installation, currently applicable building regulations and the regulations of the local electricity supplier must be observed.

This appliance corresponds to appliance class 3 (for installation in a kitchen unit). It must be fitted according to the installation drawing. Observe the minimum distance to side walls or furniture parts and to the rear wall.

This appliance is not intended for operation with an external timer or an external remote control.

Preparing the furniture

The surrounding kitchen unit must be heat-resistant to at least 90 °C. The stability of the unit must be maintained after producing the cut-out.

Produce the cut-out for one or several Vario appliances. Proceed as shown in the installation sketch. The angle between the cut surface and the worktop must be 90°.

After producing the cut-out, remove the shavings. Seal the cut surfaces to make them heat-resistant.

Observe a minimum clearance between the appliance housing and parts of the unit of 10 mm.

Protection against accidental contact from below must be guaranteed after installation. If the underside of the appliance can be touched after installation, an intermediate shelf must be fitted that can only be removed using a tool. Observe a minimum clearance between the appliance and the shelf of 10 mm.

When fitting several Vario appliances: allow for the additional space required for the connecting strip VV 200. Appliances can also be fitted in individual recesses, if a minimum clearance of 40 mm between the appliances is observed.

Electrical connection

Before connecting the appliance, check the household installation. Ensure that there is sufficient fuse protection for the household installation. The voltage and frequency of the appliance must match the electrical installation (see rating plate).

The appliance corresponds to protection class I and must only be operated with a protective earth connection.

An all-pole isolating switch with a contact gap of at least 3 mm must be fitted during installation. This must remain accessible after installation.

Only a qualified electrician who takes the appropriate regulations into account may lay or replace the connecting cable.

Appliance without power cable: Only connect in accordance with the connection diagram. If necessary, fit the copper bridge supplied.

Mains power cable: H05V2V2-F-3G4 (single-phase) or H05V2V2-F-5G1.5 (three-phase) or one with a higher value. Observe the minimum cross section. The length of the connecting cable is at least 1.5 m.

The yellow/green wire for the conductor connection must be 10 mm longer than the other wires on the appliance side.

Do not kink or trap the connecting cable.

Fitting the appliance

1. Mark the centre of the recess exactly. Fit the short mounting rail to the front of the recess and the long mounting rail to the rear of the recess. Make sure the lugs of the mounting rails lie on the worktop. The centre marking on the mounting rails must be precisely flush with the centre marking of the recess.

Note: when fitting the appliance in a stone worktop glue on the mounting rails with a temperature-resistant two-component adhesive (metal on stone).

2. Lower the appliance into the cut-out. The snap-in pins on the appliance must lie exactly on the catch springs. Firmly press the appliance into the cut-out. **The pins on the appliance must snap into the catch springs.**

Removing the appliance

Disconnect the appliance from the power supply. Push out the appliance from below.

Caution!

Risk of damage! Do not lever out the appliance from above.

Recommandations importantes

Lire attentivement cette notice et la conserver soigneusement. Seulement en cas d'encastrement correct selon cette notice de montage, la sécurité est garantie lors de l'utilisation. Le monteur est responsable du fonctionnement correct sur le lieu où l'appareil est installé.

Seul un spécialiste agréé est habilité à raccorder l'appareil.

Avant tout travail, couper l'alimentation électrique.

Pour éviter les blessures par coupure, porter des gants de protection. Les pièces accessibles pendant le montage peuvent avoir des arêtes vives.

Pour l'installation, respecter les règles et normes en vigueur dans le domaine de la construction ainsi que les instructions du fournisseur local d'électricité.

Cet appareil fait partie de la classe 3 (à installer dans un meuble de cuisine). Il faut le poser conformément au schéma. Respecter la distance minimale entre l'appareil et les murs ou les éléments de meuble sur les côtés ainsi que vers l'arrière.

Cet appareil n'est pas prévu pour le fonctionnement avec une minuterie externe ou une commande à distance externe.

Préparation des meubles

Le meuble où est encastré l'appareil doit pouvoir résister à une température de 90 °C. La stabilité du meuble doit être garantie après les opérations de découpe.

Réaliser la découpe pour ou plusieurs appareils Vario dans le plan de travail, selon le schéma de pose. L'angle du chant de coupe doit être de 90° par rapport au plan de travail.

Après les opérations de découpe, éliminer les copeaux. Sceller les chants de coupe avec un produit assurant leur résistance à la chaleur.

Respecter une distance minimale de 10 mm entre le dessous de l'appareil et les éléments du meuble.

L'installation doit être faite de manière à garantir la protection contre les contacts accidentels. Si après la pose, il est possible de toucher le dessous de l'appareil, il faut installer un fond intermédiaire démontable exclusivement avec un outil. Respecter une distance minimale de 10 mm entre le fond intermédiaire et le dessous de l'appareil.

Si plusieurs appareils Vario sont posés ensemble : tenir compte de la place nécessaire pour la bague de jonction VV 200 entre les appareils. Les appareils peuvent également être installés dans des découpes séparées, en respectant une distance minimale de 40 mm entre eux.

Raccordement électrique

Avant de raccorder l'appareil, vérifiez l'installation domestique. Veillez à une protection par fusible suffisante de l'installation domestique. La tension et la fréquence de l'appareil doivent coïncider avec l'installation électrique (voir plaque signalétique).

L'appareil est conforme à la classe de protection I et doit uniquement être utilisé avec une prise à conducteur de protection.

Un disjoncteur agissant sur tous les pôles avec au moins 3 mm d'ouverture de contact doit être intégré à l'installation. Ce dernier doit encore être accessible après le montage.

La pose ou le remplacement du câble de raccordement doit uniquement être réalisé(e) par un électricien spécialisé dans le respect des prescriptions en vigueur.

Appareil sans câble de raccordement : raccordement uniquement selon le schéma de raccordement. Au besoin, montez les ponts en cuivre fournis.

Câble de raccordement au secteur : H05V2V2-F-3G4 (monophasé) ou H05V2V2-F-5G1,5 (triphasé) ou de puissance plus élevée. Observer la section minimale. Longueur du câble de raccordement au moins 1,5 m.

Côté appareil, le brin jaune-vert pour le raccordement du conducteur de protection doit être de 10 mm plus long que les autres brins.

Ne pas pincer ni coincer le câble de raccordement.

Pose de l'appareil

1. Marquer avec précision le milieu de la découpe. Fixer le rail de fixation court sur le bord avant de la découpe et le rail de fixation long sur le bord arrière. Les nez des rails de fixation doivent reposer sur le plan de travail. Le milieu marqué sur les rails de fixation doit coïncider exactement avec le marquage du milieu de la découpe.

Remarque : Si le plan de travail est en pierre, coller les rails de fixation avec une colle à deux composants résistante à la chaleur (métal sur pierre).

2. Insérer l'appareil dans la découpe. Les ergots de verrouillage de l'appareil doivent reposer exactement sur les ressorts de blocage. Appuyer fermement sur l'appareil pour bien le positionner dans la découpe. **Les ergots de verrouillage doivent s'encliqueter dans les ressorts de blocage.**

Dépose de l'appareil

Mettre l'appareil hors tension. Faire sortir l'appareil en le poussant par le bas.

Attention !

Risque de détérioration ! Ne pas extraire l'appareil par le haut en faisant levier.

it

Avvertenze importanti

Leggere attentamente e conservare queste Istruzioni per l'uso. Solo un montaggio in accordo con le relative istruzioni può garantire un utilizzo sicuro dell'apparecchio. L'installatore è responsabile del corretto funzionamento nel luogo di installazione. L'allacciamento dell'apparecchio deve essere effettuato esclusivamente da un tecnico qualificato e autorizzato.

Staccare l'alimentazione di corrente prima di procedere ad ogni tipo di intervento.

Per evitare lesioni da taglio indossare guanti di protezione. I pezzi accessibili durante il montaggio possono essere taglienti.

Per l'installazione osservare le norme edili attualmente in vigore nonché le disposizioni dell'azienda regionale erogatrice di elettricità.

Questo apparecchio corrisponde alla Classe 3 (per l'installazione in mobili da cucina). Esso deve essere installato secondo l'apposito schizzo. Rispettare la distanza minima dalle pareti o mobili laterali e dal retro.

L'utilizzo di questo apparecchio non è previsto con un orologio programmabile o un telecomando esterno.

Preparare i mobili da incasso

Il mobile in cui si installa l'apparecchio deve essere resistente ad una temperatura di 90 °C. La stabilità del mobile deve essere garantita anche dopo aver effettuato l'intaglio.

Realizzare l'intaglio per uno o più apparecchi Vario nel piano di lavoro secondo lo schizzo. L'angolo della superficie di taglio rispetto al piano di lavoro deve essere di 90 °.

Rimuovere i trucioli dopo il taglio. Sigillare le superfici tagliate di modo che siano resistenti al calore.

Rispettare la distanza minima di 10 mm tra la parte bassa dell'apparecchio e i mobili.

La protezione da contatto deve essere garantita dalla modalità di installazione. Nel caso la parte bassa dell'apparecchio sia accessibile dopo l'installazione, è necessario montare un fondo intermedio rimovibile solo con attrezzi. Rispettare la distanza minima di 10 mm tra il fondo intermedio e la parte bassa dell'apparecchio.

Per il montaggio di più apparecchi Vario: Considerare l'ingombro del listello di collegamento VV 200 tra gli apparecchi. Gli apparecchi possono essere anche montati in intagli singoli, rispettando una distanza minima tra di essi di 40 mm.

Allacciamento elettrico

Prima dell'allacciamento dell'apparecchio, controllare l'impianto domestico. Verificare la corretta protezione dell'impianto domestico. Tensione e frequenza dell'apparecchio devono essere compatibili con l'impianto elettrico (vedere la targhetta identificativa).

L'apparecchio appartiene alla classe di protezione I ed è in grado di funzionare solo se dotato di un conduttore di terra.

In fase d'installazione è necessario prevedere un sezionatore universale con un'apertura di contatto di almeno 3 mm che deve rimanere accessibile anche dopo il montaggio.

La posa o la sostituzione del cavo di collegamento possono essere eseguite unicamente da un elettricista qualificato tenendo conto delle relative istruzioni.

Apparecchio senza cavo di allacciamento: attenersi sempre allo schema di collegamento. Se necessario, montare i ponticelli in rame forniti in dotazione.

Cavo di collegamento alla rete elettrica: modello H05V2V2-F-3G4 (monofase) o H05V2V2-F-5G1,5 (trifase) o superiore. Prestare attenzione al diametro minimo. Lunghezza del cavo di collegamento almeno di 1,5 m.

Il filo giallo-verde per il collegamento del conduttore di terra, dal lato dell'apparecchio, deve essere 10 mm più lungo degli altri. Non piegare o schiacciare il cavo di collegamento.

Installare l'apparecchio

1. Contrassegnare il centro esatto dell'intaglio. Fissare le guide corte sul bordo anteriore e le guide lunghe sul bordo posteriore dell'intaglio. Le sporgenze sulle guide di fissaggio devono poggiare sul piano di lavoro. Il contrassegno del centro delle guide di fissaggio deve corrispondere esattamente al contrassegno del centro sull'intaglio.

Avvertenza: Sui piano di lavoro in pietra, incollare le guide con una colla a due componenti (metallo su pietra) resistente alle alte temperature.

2. Inserire l'apparecchio nell'intaglio. Le sporgenze d'incastro sull'apparecchio devono poggiare esattamente sulle molle. Spingere l'apparecchio nell'intaglio. **Le sporgenze d'incastro sull'apparecchio devono incastrarsi nelle molle.**

Smontare l'apparecchio

Staccare l'apparecchio dalla corrente. Tirare l'apparecchio dal basso.

Attenzione!

Danni all'apparecchio! Non estrarre l'apparecchio dall'alto.

nl

Belangrijke aanwijzingen

Lees deze gebruiksaanwijzing zorgvuldig door en bewaar hem goed. Alleen als de inbouw op deskundige wijze en conform dit installatievoorschrift wordt uitgevoerd, is de veiligheid bij het gebruik gegarandeerd. De installateur is verantwoordelijk voor een goede werking op de plaats van opstelling.

Alleen een daartoe bevoegd vakman mag het apparaat aansluiten. **Vóór** alle werkzaamheden aan het apparaat dient het apparaat spanningsvrij te worden gemaakt.

Draag beschermhandschoenen om te voorkomen dat u snijwonden oploopt. Onderdelen die tijdens de montage toegankelijk zijn, kunnen scherpe randen hebben.

Voor de installatie dient aan de geldende bouwverordeningen en aan de voorschriften van het energiebedrijf te worden voldaan.

Dit apparaat valt onder de apparatenklasse 3 (bestemd voor het inbouwen in een keukenmeubel). Het apparaat dient volgens de aanwijzingen op de inbouwschets te worden ingebouwd. Let op de minimale afstand tussen het apparaat en de keukenmuren of -meubelen aan de zij- en achterkant.

Dit apparaat is niet bestemd voor gebruik met een externe tijdschakelklok of een externe afstandbediening.

Inbouwmeubel voorbereiden

Het inbouwmeubel moet temperatuurbestendig zijn tot 90 °C. De stabiliteit van het inbouwmeubel moet ook na het aanbrengen van de uitsparing(en) zijn gewaarborgd.

Maak een uitsparing voor één of meerdere Vario apparaten in het werkblad volgens de inbouwschets. De hoek tussen het snijvlak en het werkblad moet 90° zijn.

Verwijder alle spaanders na het maken van de uitsparing. Verzegel de snijvlakken met een hittebestendig middel.

Houd een minimale afstand aan van 10 mm vanaf de onderkant van het apparaat tot aan de onderdelen van het keukenmeubel.

De aanraakbeveiliging moet door het inbouwen gegarandeerd zijn. Indien de onderkant van het apparaat na het inbouwen kan worden aangeraakt, dient er een, alleen met gereedschap uitneembare tussenbodem te worden gemonteerd. Houd een minimale afstand aan van 10 mm vanaf de tussenbodem tot aan de onderkant van het apparaat.

Bij het inbouwen van meerdere Vario apparaten: Houd rekening met de ruimte die nodig is tussen de apparaten voor de verbindingslijst VV 200. De apparaten kunnen ook in aparte uitsparingen worden ingebouwd, met inachtneming van een minimale afstand tussen de apparaten van 40 mm.

Elektrische aansluiting

Voor aansluiting van het apparaat de huisinstallatie controleren. Let erop dat de huisinstallatie goed beveiligd is. Spanning en frequentie van het apparaat moeten overeenstemmen met de elektrische installatie (zie het typeplaatje).

Het apparaat voldoet aan beveiligingsklasse I en mag alleen met een geaarde aansluiting worden gebruikt.

De installatie dient te beschikken over een schakelaar met een contactopening van minstens 3 mm. De stekker dient na de inbouw nog toegankelijk te zijn.

Het aanbrengen van het stopcontact of het vervangen van de aansluitleiding mag alleen door een elektrotechnicus, met inachtneming van de geldende voorschriften, worden uitgevoerd.

Apparaat zonder aansluitleiding (netaansluiting): alleen aansluiten volgens het aansluitschema. Zo nodig de bijbehorende koperbrug monteren.

Netaansluitleiding: H05V2V2-F-3G4 (eenfasig) of H05V2V2-F-5G1,5 (driefasig) of hoogwaardiger. Minimale diameter in acht nemen. Lengte van de aansluitkabel minstens 1,5 m.

De geel-groene ader voor de aansluiting van de geaarde leiding moet bij het apparaat 10 mm langer zijn dan de andere aders.

Aansluitkabel niet knikken of inklemmen.

Het apparaat inbouwen

1. Markeer precies het midden van de uitsparing. Bevestig de korte bevestigingsrail aan de voorkant van de uitsparing en de lange bevestigingsrail aan de achterkant van de uitsparing. De neusjes van de bevestigingsrails moeten op het werkblad rusten. De middenmarkering van de bevestigingsrails moet exact aansluiten op de middenmarkering van de uitsparing in het werkblad.

Aanwijzing: Zet bij werkbladen van steen de bevestigingsrails vast met een temperatuurbestendige tweecomponentenlijm (metaal op steen).

2. Plaats het apparaat in de uitsparing. De bevestigingspunten van het apparaat moeten precies op de klemveren liggen. Druk het apparaat stevig in het werkblad. **De bevestigingspunten van het apparaat moeten in de klemveren vastklikken.**

Het apparaat uitbouwen

Haal de spanning van het apparaat. Druk het apparaat er van onderen af uit.

Attentie!

Beschadiging van het apparaat! Het apparaat niet vanaf de bovenkant eruit wrikken.

es

Consejos y advertencias

Leer con atención estas instrucciones y conservarlas. Solamente un montaje profesional conforme a estas instrucciones de montaje puede garantizar un uso seguro del aparato. El instalador es responsable del funcionamiento perfecto en el lugar de instalación.

El aparato solo ha de ser conectado por un técnico autorizado.

Antes de realizar cualquier trabajo se ha de cortar el suministro eléctrico.

Utilice guantes de protección para evitar cortarse. Las piezas que quedan descubiertas durante el montaje podrían tener bordes afilados.

Para la instalación se han de tener en cuenta las normativas de construcción en vigor así como las normativas de la compañía eléctrica de suministro regional.

Este aparato corresponde a la clase de aparato (para el montaje en muebles de cocina). Se ha de instalar conforme al croquis de montaje. Tener en cuenta la distancia mínima respecto a las paredes laterales o bien respecto a partes de los muebles y respecto lado posterior.

Este aparato no está previsto para el funcionamiento con un reloj temporizador externo o un mando a distancia externo.

Preparar los muebles de empotrar

El mueble de empotrar debe ser termoestable hasta 90 °C. La estabilidad del mueble de empotrar también debe quedar garantizada después de los trabajos de recorte.

Establecer el recorte para uno o múltiples aparatos Vario en la encimera conforme al croquis de montaje. El ángulo de la superficie de corte respecto a la encimera deberá ser de 90°.

Después de los trabajos de recorte eliminar las virutas. Sellar de forma termorresistentes las superficies de corte.

Tener en cuenta la distancia mínima de 10 mm del lado inferior del aparato respecto a las partes de los muebles.

Mediante la instalación deberá quedar garantizada una protección contra contacto. Si después del montaje pudiese entrar en contacto con el lado inferior del aparato, se ha colocar un suelo intermedio desmontable sólo mediante herramienta. Tener en cuenta la distancia mínima de 10 mm del lado inferior del aparato respecto al suelo intermedio.

Al instalar varios aparatos Vario: Reservar espacio necesario para el embellecedor de unión VV 200 entre los aparatos. Los aparatos también se pueden instalar en recortes individuales teniendo en cuenta de dejar una distancia mínima entre los aparatos de 40 mm.

Conexión eléctrica

Comprobar la instalación doméstica antes de conectar el aparato. Vigilar que la instalación doméstica tenga la protección por fusible adecuada. El voltaje y la frecuencia del aparato deben coincidir con la instalación eléctrica del aparato (ver placa de características).

El aparato pertenece a la clase de protección I y solo puede utilizarse conectado a una conexión con conductor de toma a tierra.

Para la instalación se necesita un dispositivo de separación omnipolar con una abertura de contacto de 3 mm como mínimo. Este enchufe debe estar accesible incluso después del montaje.

La instalación o el cambio del cable de alimentación debe realizarlo siempre un técnico electricista experto cumpliendo con las normas pertinentes.

Aparato sin cable de conexión: conectar únicamente conforme al esquema de conexión. En caso necesario, montar los puentes de cobre adjuntos.

Cable de conexión de red: H05V2V2-F-3G4 (monofásico) o H05V2V2-F-5G1,5 (trifásico) o superior. Tener en cuenta la sección transversal mínima. Longitud mínima del cable de conexión: 1,5 m.

El conductor verde y amarillo de la conexión a toma de tierra debe ser, por el lado del aparato, 10 mm más largo que el resto de conductores.

No doblar ni aprisionar el cable de conexión.

Instalar el aparato

1. Marcar exactamente el centro del recorte. Sujetar el riel de fijación largo en el borde delantero del recorte y el riel de fijación corto al borde trasero del recorte. Los salientes de los rieles de fijación deberán apoyar sobre la encimera. La marca de centro de los rieles de fijación debe coincidir exactamente con la marca de centro del recorte.

Nota: Con encimeras de piedra, se han de pegar los rieles de fijación con adhesivo de dos componentes (metal sobre piedra) termoestables.

2. Insertar el aparato en el recorte. Los salientes de encastrado en el aparato deberán apoyar exactamente sobre los muelles de apriete. Presionar firmemente el aparato dentro del recorte. **Los salientes de encastrado en el aparato, deberán engancharse en los muelles de apriete.**

Desmontar el aparato

Desconectar el aparato de la corriente. Extraer el aparato presionando desde abajo.

¡Atención!

¡Daños en el aparato! No extraer el aparato desde arriba haciendo palanca.

pt

Indicações importantes

Leia atentamente e guarde estas instruções. Apenas se a montagem for realizada de forma tecnicamente correcta, em conformidade com estas instruções de montagem, se pode garantir a segurança durante a utilização. O instalador é responsável pelo funcionamento correcto no local de instalação.

O aparelho só pode ser ligado por um técnico autorizado.

Desligar a alimentação eléctrica antes de realizar quaisquer trabalhos.

Usar luvas de protecção, para evitar cortes. As peças que, durante a montagem ficam expostos, podem ser pontiagudas.

Para a instalação é obrigatório observar as normas de construção vigentes e as normas do fornecedor de electricidade local.

Este aparelho corresponde aos aparelhos da classe 3 (de encastrar num móvel de cozinha). Tem de ser encastrado de

acordo com o diagrama de montagem. Observar a distância mínima até às paredes laterais, parede posterior ou peças do móvel.

Este aparelho não foi previsto para ser utilizado com um temporizador externo ou um telecomando externo.

Preparar os móveis de encastrar

O móvel de encastrar tem de ser resistente a temperaturas até 90 °C. Após os trabalhos de recorte, tem de ficar assegurada a estabilidade do móvel de encastrar.

Efectuar o recorte no tampo de cozinha, para um ou mais aparelhos Vario, de acordo com o diagrama de montagem. O ângulo da superfície de corte até ao tampo de cozinha tem de ser, no mínimo, de 90°.

Remover a serradura após os trabalhos de corte. Selar as superfícies de corte de forma resistente ao calor.

Observar a distância mínima de 10 mm entre o lado inferior do aparelho e peças do móvel.

A montagem tem de assegurar a protecção contra contacto. Se, após a montagem, for possível tocar na parte inferior do aparelho, é necessário montar um fundo falso que apenas possa ser removido com ferramenta. Observar a distância mínima de 10 mm entre o fundo falso e o lado inferior do aparelho.

No caso de montagem de vários aparelhos Vario: observar o espaço necessário para a régua de união VV 200 entre os aparelhos. Os aparelhos também podem ser montados em recortes individuais, mediante observância da distância mínima de 40 mm entre os mesmos.

Ligação eléctrica

Antes de ligar o aparelho, verifique a instalação da casa. Garanta uma protecção eléctrica adequada da instalação da casa. A tensão e a frequência do aparelho têm de coincidir com a instalação eléctrica (consulte a placa de características).

O aparelho corresponde à classe de protecção I e só pode ser colocado em funcionamento através de uma ligação com condutor de protecção.

Na instalação deverá existir um dispositivo de corte omnipolar com uma abertura de contacto de, pelo menos, 3 mm. Esta tem de estar acessível mesmo após a montagem.

A instalação ou a substituição do cabo de ligação só pode ser feita por um electricista credenciado, respeitando as normas aplicáveis.

Aparelho sem cabo de ligação: Ligue o aparelho apenas de acordo com o esquema de ligação. Se necessário, monte a ponte de cobre juntamente fornecida.

Cabo de ligação à rede: H05V2V2-F-3G4 (monofásico) ou H05V2V2-F-5G1,5 (trifásico) ou superior. Respeitar a secção transversal mínima. Comprimento mínimo do cabo de ligação 1,5 m.

O fio verde/amarelo para ligação do condutor de protecção tem de ter mais 10 mm do lado do aparelho do que os outros fios.

Não dobrar nem entalar o cabo de ligação.

Montar o aparelho

1. Marcar exactamente o centro do recorte. Fixar a guia de fixação curta à extremidade frontal do recorte, e a guia de fixação longa à extremidade posterior do recorte. As saliências das guias de fixação têm de ficar niveladas sobre o tampo de cozinha. A marcação do centro das guias de fixação tem de corresponder com precisão à marcação do centro do recorte.

Nota: Nos tampos de cozinha em pedra, as guias de fixação têm de ser coladas com uma cola de dois componentes resistente a altas temperaturas (metal sobre pedra).

2. Posicionar o aparelho no recorte. As saliências do aparelho têm de ficar posicionadas com precisão sobre as molas de engate. Pressionar o aparelho com força para dentro do recorte. **As saliências do aparelho têm de engatar nas molas de engate.**

Desmontar o aparelho

Desligar o aparelho da alimentação eléctrica. Pressionar o aparelho pela parte inferior.

Atenção!

Danos no aparelho! Não puxar o aparelho pela parte superior.

Σημαντικές υποδείξεις

Διαβάστε αυτές τις οδηγίες προσεκτικά και φυλάξτε τις. Μόνο σε περίπτωση σωστής εγκατάστασης σύμφωνα με αυτές τις οδηγίες τοποθέτησης εξασφαλίζεται η ασφάλεια κατά τη χρήση. Ο εγκαταστάτης είναι υπεύθυνος για την άσπρη λειτουργία στη θέση τοποθέτησης.

Μόνο ένας αδειούχος τεχνικός επιτρέπεται να συνδέσει τη συσκευή.

Πριν την εκτέλεση οποιασδήποτε εργασίας κλείνετε την παροχή ρεύματος.

Για την αποφυγή τραυματισμού (κόψιμο, σύνθλιψη) φοράτε προστατευτικά γάντια. Τα προσιά κατά τη συναρμολόγηση εξαρτήματα μπορεί να είναι κοφτερά.

Για την εγκατάσταση πρέπει να προσέξετε τους τρέχοντες οικοδομικούς κανονισμούς και τις ισχύουσες προδιαγραφές της τοπικής επιχείρησης διανομής ρεύματος.

Αυτή η συσκευή ανταποκρίνεται στην κατηγορία συσκευών 3 (για τοποθέτηση σε ένα ντουλάπι κουζίνας). Η συσκευή πρέπει να τοποθετηθεί σύμφωνα με το σχέδιο τοποθέτησης. Προσέξτε την ελάχιστη απόσταση από τα πλαίνα τοιχώματα ή τα μέρη του ντουλαπιού και προς τα πίσω.

Αυτή η συσκευή δεν προβλέπεται για τη λειτουργία με έναν εξωτερικό χρονοδιακόπτη ή ένα εξωτερικό τηλεχειριστήριο.

Προετοιμασία του εντοιχιζόμενου ντουλαπιού

Το εντοιχιζόμενο ντουλάπι πρέπει να είναι ανθεκτικό στη θερμοκρασία μέχρι τους 90°C. Η σταθερότητα του εντοιχιζόμενου ντουλαπιού πρέπει να εξασφαλίζεται και μετά από τις εργασίες κοπής των ανοιγμάτων.

Κατασκευάστε το άνοιγμα για τη μία ή τις περισσότερες συσκευές Vario στον πάγκο εργασίας σύμφωνα με το σχέδιο τοποθέτησης. Η γωνία της επιφάνειας τομής με τον πάγκο εργασίας πρέπει να είναι 90°.

Μετά από τις εργασίες κοπής των ανοιγμάτων απομακρύνετε τα απόβλητα (πριονίδια). Σφραγίστε τις επιφάνειες τομής έτσι, ώστε να είναι ανθεκτικές στη θερμότητα.

Προσέξτε την ελάχιστη απόσταση των 10 mm από την κάτω πλευρά της συσκευής μέχρι τα μέρη του ντουλαπιού.

Η προστασία επαφής πρέπει να εξασφαλίζεται με την τοποθέτηση. Εάν μετά την τοποθέτηση, υπάρχει περίπτωση επαφής με την κάτω πλευρά της συσκευής, τότε πρέπει να εγκατασταθεί ένας ενδιάμεσος πάτος, αφαιρούμενος μόνο με τη βοήθεια εργαλείου. Προσέξτε την ελάχιστη απόσταση των 10 mm από τον ενδιάμεσο πάτο μέχρι την κάτω πλευρά της συσκευής.

Σε περίπτωση τοποθέτησης περισσότερων συσκευών Vario:

Λάβετε υπόψη τον απαιτούμενο χώρο για την μπάρα σύνδεσης VV 200 μεταξύ των συσκευών. Οι συσκευές μπορούν να τοποθετηθούν επίσης και σε ξεχωριστά ανοίγματα, τηρώντας μια ελάχιστη απόσταση μεταξύ των συσκευών της τάξης των 40 mm.

Ηλεκτρική σύνδεση

Πριν τη σύνδεση της συσκευής ελέγξτε την οικιακή ηλεκτρική εγκατάσταση. Προσέξτε για κατάλληλη ασφάλεια στην οικιακή εγκατάσταση. Η τάση και η συχνότητα της συσκευής πρέπει να ταυτίζεται με την ηλεκτρική εγκατάσταση (βλέπε πινακίδα τύπου).

Η συσκευή ανταποκρίνεται στην κατηγορία προστασίας I και επιτρέπεται να λειτουργεί μόνο με σύνδεση αγωγού προστασίας (γείωση).

Στην εγκατάσταση πρέπει να υπάρχει μια διάταξη διακοπής όλων των πόλων με ένα ελάχιστο διάκενο επαφής 3 mm. Αυτή η πρίζα πρέπει μετά την τοποθέτηση να είναι ακόμα προσιτή.

Η μετατόπιση ή η αντικατάσταση του καλωδίου σύνδεσης επιτρέπεται να πραγματοποιηθεί μόνο από έναν ειδικευμένο ηλεκτρολόγο, λαμβάνοντας υπόψη τους σχετικούς κανονισμούς.

Συσκευή χωρίς καλώδιο σύνδεσης: Συνδέστε τη συσκευή μόνο σύμφωνα με το σχέδιο σύνδεσης. Σε περίπτωση που χρειάζεται, τοποθετήστε τα συνημμένα χάλκινα εξαρτήματα γεφύρωσης.

Καλώδιο σύνδεσης στο δίκτυο του ρεύματος: H05V2V2-F-3G4 (μονοφασικά) ή H05V2V2-F-5G1,5 (τριφασικά) ή ισχυρότερο. Προσέξτε την ελάχιστη διατομή. Μήκος του καλωδίου σύνδεσης το λιγότερο 1,5 m.

Ο κιτρινοπράσινος κλώνος για τη σύνδεση του αγωγού προστασίας (γείωσης) πρέπει να είναι από την πλευρά της συσκευής 10 mm πιο μακριά από τους άλλους κλώνους.

Μην τσακίζετε ή μη μαγκώνετε το καλώδιο σύνδεσης.

Τοποθέτηση της συσκευής

1. Σημαδέψτε ακριβώς τη μέση του ανοίγματος. Στερεώστε τη μικρή ράγα στερέωσης στην μπροστινή ακμή του ανοίγματος, τη μεγάλη ράγα στερέωσης στην πίσω ακμή του ανοίγματος. Οι μύτες των ραγών στερέωσης πρέπει να ακουμπούν πάνω στον πάγκο εργασίας. Το σημάδι στη μέση των ραγών στερέωσης πρέπει να συμπίπτει ακριβώς με το σημάδι στη μέση του ανοίγματος.

Υπόδειξη: Στους πέτρινους (μαρμαρίνους) πάγκους εργασίας κολλήστε τις ράγες στερέωσης με κόλλα δύο φάσεων (μέταλλο πάνω σε πέτρα) ανθεκτική στη θερμοκρασία.

2. Τοποθετήστε τη συσκευή στο άνοιγμα. Οι γλώσσες ασφάλισης στη συσκευή πρέπει να ακουμπούν ακριβώς πάνω στα ελατηριωτά κουμπώματα. Πιέστε τη συσκευή δυνατά μέσα στο άνοιγμα. **Οι γλώσσες ασφάλισης στη συσκευή πρέπει να ασφαλίσουν στα ελατηριωτά κουμπώματα.**

Αφαίρεση της συσκευής

Θέστε τη συσκευή εκτός ρεύματος. Σπρώξτε από κάτω τη συσκευή προς τα έξω.

Προσοχή!

Ζημιές στη συσκευή! Μην αφαιρέσετε τη συσκευή από επάνω.

SV

Viktiga anvisningar

Läs anvisningen noggrant och spara den! Säker användning kräver att inbyggnaden är utförd fackmässigt enligt monteringsanvisningen. Installatören ansvarar för att enheten fungerar på uppställningsplatsen.

Det är bara behörig fackman som får ansluta enheten.

Bryt alltid ström till förseln innan du genomför arbeten av alla slag.

Använd skyddshandskar för att undvika skärskador. Delar som är tillgängliga vid monteringen kan ha skarpa kanter.

Vid installationen måste gällande byggnadsförfordningar och det lokala elförsörjningsföretagets föreskrifter följas.

Denna apparat motsvarar apparatklass 3 (för inbyggnad i en köksmöbel). Den måste byggas in enligt inbyggnadsskissen. Observera minsta tillåtna avstånd till sidoväggar eller möbeldelar och bakåt.

Enheten är inte avsedd för användning med extern timer eller fjärrkontroll.

Förbereda inbyggnadsmöbeln

Inbyggnadsmöbeln måste tåla temperaturer upp till 90 ° C. Inbyggnadsmöbeln måste vara tillräckligt stabil även efter utskärningsarbetena.

Skär ut en öppning för en eller flera Vario-apparater i bänkskivan enligt inbyggnadsskissen. Snittyttans vinkel mot bänkskivan måste vara 90 °.

Ta bort spånen efter utskärningsarbetena. Försegla snittyttorna så att de är beständiga mot hetta.

Apparatens undersida måste ha ett avstånd på minst 10 mm till möbeldelar.

Inbyggnaden ska utföras så att beröringsskyddet är säkerställt. Om apparatens undersida kan beröras efter inbyggnaden, måste en mellanhylla monteras, som bara kan tas av med verktyg. Avståndet från mellanhyllan till apparatens undersida måste vara minst 10 mm.

Vid inbyggnad av flera Vario-apparater: Se till att det är tillräckligt med plats för skarvlisten VV 200 mellan apparaterna. Apparaterna kan också byggas in i separata utskärningar. I så fall måste det finnas ett avstånd på minst 40 mm mellan apparaterna.

Elanslutning

Kontrollera avsäkringarna innan du ansluter enheten. Kontrollera att avsäkringen räcker till för installationen. Enhetens spänning och frekvens måste matcha elinstallationen (se typskylten).

Enheten har skyddsklass 1 och ska ha jordad elanslutning.

Installationen kräver allpolig brytare med brytavstånd på minst 3 mm. Det måste gå att komma åt kontakten även efter inbyggnad.

Det är bara behörig elektriker som får installera uttag eller byta sladd enligt gällande föreskrifter.

Enhet utan sladd: anslut bara som kopplingsschemat anger. Montera de medföljande kopparbyglingarna, om det behövs.

Elanslutning: H05V2V2-F-3G4 (1-fas) eller H05V2V2-F-5G1,5 (3-fas) eller bättre. Underskrid inte minimitvärarea. Sladden ska vara minst 1,5 m.

Den gul-gröna ledaren för skyddsjord ska vara 10 mm längre än övriga ledare på enhetssidan.

Se till så att sladden inte blir vikt eller klämd.

Bygga in apparaten

1. Markera exakt utskärningens mitt. Fäst den korta fästskenan i utskärningens framkant, den långa fästskenan i utskärningens bakkant. Fästskenor tapparna måste vila direkt på bänkskivan. Fästskenor mittmarkering måste stämma exakt överens med utskärningens mittmarkering.

Anvisning: Hos bänkskivor av sten måste fästskenor limmas fast med temperaturbeständigt tvåkomponentslim (metall på sten).

2. Sätt in apparaten i utskärningen. Tapparna på apparaten måste vila exakt på klämfjädrarna. Tryck fast apparaten i utskärningen. **Tapparna på apparaten måste snäppa in exakt i klämfjädrarna.**

Montera ur apparaten

Gör apparaten strömlös. Tryck ut apparaten underifrån.

Obs!

Risk att apparaten skadas, om man försöker att lirka ur apparaten uppifrån!

da

Vigtigt

Læs denne vejledning omhyggeligt igennem, og opbevar den. Sikkerheden ved brugen af dette apparat kan kun garanteres, hvis monteringen foretages fagligt korrekt i henhold til anvisningerne i denne monteringsvejledning. Installatøren har ansvaret for, at apparatet fungerer fejlfrit på opstillingsstedet.

Apparatet må udelukkende tilsluttes af en autoriseret fagmand.

Inden der gennemføres noget arbejde skal strømforsyningen afbrydes.

For at undgå snitsår skal man have beskyttelseshandsker på. Dele, som er tilgængelige under monteringen, kan have skarpe kanter.

Installationen skal overholde gældende byggereglementer og bestemmelserne fra det regionale elektricitetsværk.

Dette apparat svarer til apparatklasse 3 (til montering i et køkkenelement). Det skal monteres iht. monteringskissen. Vær opmærksom på minimumsafstanden ind til væggen i siderne eller til møbeldele og bagud:

Dette apparat er ikke beregnet til brug med et eksternt tidsur eller en ekstern fjernbetjening.

Forberede køkkenelementet

Køkkenelementet skal være temperaturbestandigt op til 90 ° C. Det skal være sikret, at køkkenelementet også er stabilt, når udskæringerne er blevet lavet.

Lav udskæringen til et eller flere Vario-apparater i Deres arbejdsbord i henhold til monteringskissen. Vinklen mellem skæringsfladen og arbejdsbordet skal være 90 °.

Fjern spåner, når udskæringen er lavet. Snitfladerne skal forsegles varmebestandigt.

Overhold en minimumsafstand af apparatets underside til møbeldele på 10 mm.

Berøringsbeskyttelsen skal være sikret ved monteringen. Når man kan berøre apparatets underside efter monteringen, skal der monteres et mellembund, der kun kan demonteres vha. værktøj. Overhold en minimumsafstand af mellem bunden til apparatets underside på 10 mm.

Ved montering af flere Vario-apparater: Tag hensyn til, hvor meget plads kombilisten VV 200 mellem apparaterne kræver. Apparater kan også monteres i separate udskæringer, når der overholdes en minimumsafstand på 40 mm mellem apparaterne.

Elektrisk tilslutning

Kontroller den elektriske installation i huset, inden apparatet tilsluttes. Sørg for, at der er en egnet afsikring i husets installation. Apparatets spænding og frekvens skal stemme overens med den elektriske installation (se typeskilt).

Apparatet er klassificeret i beskyttelsesklasse I og må kun anvendes med en sikkerheds-jordforbindelse.

Der skal indgå en alpolet afbryder med mindst 3 mm kontaktafstand i installationen. Afbryderen skal være tilgængelig efter indbygningen.

En evt. flytning eller udskiftning af tilslutningsledningen må kun udføres af en faguddannet elektriker i henhold til de gældende forskrifter.

Apparat uden tilslutningsledning: Må kun tilsluttes iht. tilslutningsdiagrammet. Monter om nødvendigt de leverede kobber-kortslytningsbøjler.

Netttilslutningsledning: H05V2V2-F-3G4 (enfaset) eller H05V2V2-F-5G1,5 (tréfaset) eller høyere. Overhold minimumtværnsnit for ledningen. Længde af tilslutningskabel minimum 1,5 m.

Den gul-grønne ledning til jordforbindelsen på apparatet skal være 10 mm længere end de andre ledninger.

Tilslutningskablet må ikke have knæk eller være i klemme.

Indbygge apparatet

1. Markér nøjagtigt udskæringens midte. Fastgør den korte fastgørelsesskinne på udskæringens forkant og den lange fastgørelsesskinne på udskæringens bagkant. Fastgørelsesskinnernes ansatser skal ligge på arbejdsbordet. Fastgørelsesskinnernes midtermarkering skal stemme nøjagtigt overens med udskæringens midtermarkering.

Bemærk: Ved arbejdsborde i sten skal fastgørelsesskinnerne klæbes på med temperaturbestandig tokomponentlim (metall på sten).

2. Sæt apparatet ind i udskæringen. Stopknasterne på apparatet skal nøjagtigt ligge på klemmeledene. Tryk apparatet fast ned i udskæringen. **Stopknasterne på apparatet skal klikke ind i klemmeledene.**

Demontere apparatet

Gør apparatet strømløst. Tryk apparatet nedfra op og tag den ud.

Pas på!

Skade på apparatet! Apparatet må ikke pilles ud ovenfra vha. værktøj.

no

Viktige merknader

Les denne bruksanvisningen nøye, og ta vare på den for senere bruk. Sikker bruk kan bare garanteres dersom monteringen skjer på fagmessig måte i samsvar med denne monteringsveiledningen. Installatøren er ansvarlig for at apparatet fungerer som det skal på oppstillingsstedet.

Apparatet må bare kobles til av godkjente fagfolk.

Før alle arbeider må strømtilførselen brytes.

Bruk vernehansker for å unngå kutt. Deler som er tilgjengelige under monteringen kan ha skarpe kanter.

Vær for installasjon oppmerksom på de aktuelle byggeforskriftene og forskriftene til den lokale strømforsyningen.

Dette apparatet tilsvarer apparatklassen 3 (for innbygging i kjøkkenmøbler). Det må monteres i henhold til innbyggingsskissen. Overhold minsteavstanden til sidevegger eller møbeldele og bakover.

Dette apparatet er ikke laget for bruk med eksternt tidsur eller eksternt fjernkontroll.

Forberede kjøkkenmøbler

Kjøkkenmøblene må være temperaturbestandige opptil 90 °C. Kjøkkenmøblene må være tilstrekkelig stabile også etter at utskæringen er utført.

Lag en utskæring i benkeplaten for et eller flere Vario-apparater ifølge innbyggingsskissen. Vinkelen mellom snittflaten og arbeidsbenken må være 90 °.

Fjern tresponene etter utskæringsarbeider. Snittflatene forsegles varmebestandig.

Overhold en minsteavstand mellom apparatets underside og møbeldele på 10 mm.

Berøringsvernet må være garantert ved innbyggingen. Hvis det er mulig å berøre undersiden av apparatet etter innbyggingen, må det monteres en mellombunn som bare kan tas av ved hjelp av verktøy. Overhold en minsteavstand mellom mellombunnen og apparatets underside på 10 mm.

Ved innbygging av flere Vario-apparater: Ta hensyn til plassbehovet for kombilisten VV 200 mellom apparatene. Apparater kan også monteres i enkelte utskæringer ved å overholde en minsteavstand på 40 mm mellom apparatene.

Elektrisk tilkobling

Før apparatet kobles til, må husanlegget kontrolleres. Sørg for at det er egnet sikring i husinstallasjonen. Apparatets spenning og frekvens må være i samsvar med den elektriske installasjonen (se typeskilt).

Apparatet er i samsvar med beskyttelsesklasse I og må bare kobles til en jordet stikkontakt.

Det skal inngå en flerpolet skillebryter med minst 3 mm kontaktavstand i installasjonen. Denne må være tilgjengelig etter innbyggingen.

Montering eller utskifting av tilkoblingsledning må bare foretas av elektriker, og alle gjeldende regler og forskrifter må følges.

Apparat uten tilkoblingsledning: Tilkoblingen må gjøres iht. tilkoblingsskissen. Monter vedlagte kobberstrapper ved behov. Strømlledning: H05V2V2-F-3G4 (enfaset) eller H05V2V2-F-5G1,5 (tréfaset) eller høyere. Vær oppmerksom på min. tverrsnitt. Tilkoblingskabelen skal være minst 1,5 m lang.

Den gule og grønne lederen i jordledningen må på apparatsiden være 10 mm lengre enn de andre lederne.

Strømkabelen må ikke knekkes eller komme i klem.

Montere apparatet

1. Marker nøyaktig midten på utskæringen. Korte festeskinner festes på utskæringens forkant, lange festeskinner festes på utskæringens bakkant. Festeskinnens haker må ligge på benkeplaten. Midtmarkeringen på festeskinnene må stemme nøyaktig overens med midtmarkeringen til utskæringen.

Merk: Ved benkeplater i stein limes festeskinnene fast med temperaturfast tokomponentlim (metall på stein).

2. Sett apparatet inn i utskæringen. Stoppehakene på apparatet må ligge eksakt på klemmeledene. Trykk apparatet fast i utskæringen. **Stoppehakene på apparatet må smekke inn i klemmeledene.**

Demontere apparatet

Gjør apparatet strømløst. Trykk apparatet ut nedenfra.

Obs!

Skader på apparatet! Løft ikke ut apparatet ovenfra.

fi

Tärkeitä ohjeita

Lue ja säilytä tämä käyttöohje huolellisesti. Vain näiden asennusohjeiden mukainen ammattitaitoinen asennus takaa turvallisen käytön. Asentaja vastaa moitteettomasta toiminnasta asennuspaikassa.

Laitteen saa liittää vain valtuutettu ammattiasentaja.

Jokaisen huoltotoimenpiteen yhteydessä on laitteesta katkaistava virta.

Käytä suojahansikkaita leikkuuvammojen estämiseksi.

Asennuksen yhteydessä esillä olevat osat voivat olla teräviä.

Asennettaessa täytyy noudattaa voimassa olevia rakennussääntöjä ja paikallisen sähkötuottajan määräyksiä.

Tämä laite vastaa laiteluokistusta 3 (sopii asennettavaksi keittiökaluusteisiin). Se on asennettava kaapistoon asennuspiirustusten mukaisesti. Huomioi vähimmäisetäisyys sivuseiniin, keittiökaluusteiden osiin ja taakse.

Tätä laitetta ei ole suunniteltu käytettäväksi ulkopuolisen ajastimen tai ulkopuolisen kauko-ohjaimen kanssa.

Kaapistoihin tehtävät muutostyöt

Kaapistojen on oltava vähintään 90 °C kuumuutta kestäviä. Kaapistojen on oltava tukevia vielä senkin jälkeen, kun niihin on tehty tarvittavat aukot.

Tee työtasoon tarvittavat aukot yhtä tai useampaa Vario-laitetta varten asennuspiirustusten mukaisesti. Aukon reunojen leikkuupinnan ja työtason välisen kulman on oltava 90 °.

Poista leikkuutöissä syntyneet lastut. Tiivistä leikkuupinnat kuumuutta kestäviksi.

Huomioi, että etäisyyden laitteen alareunasta keittiökaluusteeseen on oltava vähintään 10 mm.

Asennus on suoritettava niin, että varmistetaan kosketussuoja. Mikäli laitteen alareuna on asennuksen jälkeen kosketettavissa, on asennettava kiinteä, vain työkaluilla irrotettavissa oleva välipohja. Huomioi, että etäisyyden välipohjasta laitteen alareunaan on oltava vähintään 10 mm.

Useampien Vario-laitteiden asentaminen: Huomioi laitteiden väliin asennettavan yhdyslistan VV200 tilantarve. Voit asentaa työtasoon useampia laitteita myös niille yksittäin tehtyihin aukkoihin. Etäisyyden laitteiden välillä on kuitenkin oltava 40 mm.

Sähköliitäntä

Tarkasta ennen laitteen asentamista talon sähköverkon kuormituskyky. Varmista, että talon sähköverkon sulakekoko on oikea. Laitteen jännitteen ja taajuuden pitää olla yhteneväinen talon sähköverkon kanssa (ks. tyyppikilpi).

Laitteen suojaluokka on I, ja sen käyttö on sallittu vain maadoitusliitännän kanssa.

Asennukseen tarvitaan jokanapainen katkaisin, jonka koskettimien avautumisväli on vähintään 3 mm. Tähän pitää päästä käsiksi myös asennuksen jälkeen.

Liitäntäjohtoon muuttaminen tai vaihto on sallittua vain ammattimaiselle sähköasentajalle, jonka on noudatettava asianomaisia määräyksiä.

Laite ilman liitäntäjohtoa: liitä laite vain liitäntäkuvan mukaan. Käytä tarvittaessa mukana toimitettuja kupariliittimiä.

Verkkoliitäntäjohto: H05V2V2-F-3G4 (yksivaiheinen) tai H05V2V2-F-5G1,5 (kolmivaiheinen) tai suurempi. Ota huomioon sallittu minimihalkaisija. Liitäntäkaapelin pituus vähintään 1,5 m.

Maadoitusjohtoon liitännän kelta-vihreän johtimen pitää olla laitteen puolella 10 mm pidempi kuin muut johtimet.

Älä taita liitäntäkaapelia tai jätä sitä puristuksiin.

Kaapistoon asentaminen

1. Merkitse tarkasti aukon keskikohta. Kiinnitä lyhyet kiinnityskiskot aukon etureunaan, pitkät kiinnityskiskot aukon takareunaan. Kiinnityskiskojen kärkien on oltava työtason pintaa vasten. Kiinnityskiskojen keskikohtaan on vastattava tarkoin työtason tehdyn aukon keskikohtaa.

Huomautus: Jos työtaso on tehty kivilaatoista, on kiinnityskiskot liimattava kiinni kuumuutta kestäväällä kaksikomponenttiliimaalla (metalli/kivi).

2. Aseta laite aukkoon. Laitteen kiinnityskärkien on osuttava tarkasti lukkojousiin. Paina laite tukevasti aukkoon. **Laitteen kiinnityskärjet napsahtavat kiinni lukkojousiin.**

Laitteen purkamisen kaapistosta

Katkaise laitteesta virta. Työnnä laitetta alhaalta ylöspäin.

Huomio!

Laiteauriot! Älä yritä ottaa laitetta pois paikaltaan vetämällä ylhäältäpäin.

ru

Важные указания

Внимательно прочитайте данную инструкцию и сохраните её. Безопасность эксплуатации гарантируется только при квалифицированной сборке с соблюдением данной инструкции по монтажу. За безупречность функционирования ответственность несёт монтажёр.

Подключение прибора должен производить только уполномоченный специалист.

Перед проведением любых работ выключать подачу электрического тока.

Во избежание резаных ран следует надевать защитные перчатки. Отдельные части, с которыми приходится иметь дело во время монтажа, могут иметь острые края.

При установке должны соблюдаться действующие в настоящее время строительные правила и предписания регионального поставщика электроэнергии.

Этот прибор соответствует классу 3 (класс приборов для встраивания в кухонную мебель). Он должен встраиваться в соответствии с чертежом установки. Необходимо соблюдать минимальные расстояния до боковых стен или до частей мебели, а также в нижнем направлении.

Данный прибор не предназначен для работы с внешним выключателем с часовым механизмом или с внешней системой дистанционного управления.

Подготовка мебели встраивания

Мебель встраивания должна выдерживать температуру до 90 °С. Стабильность мебели встраивания должна сохраняться также и после выполнения выреза в рабочей панели.

Исполнение выреза для одного или нескольких приборов должно соответствовать чертежу установки. Угол между поверхностью среза и плоскостью рабочей панели должен составлять 90°.

После выполнения выреза нужно убрать стружки. Поверхности выреза следует заделать жаростойким составом.

Необходимо соблюдать расстояние от нижней стороны прибора до частей мебели, которое должно составлять, как минимум, 10 мм.

При встраивании прибора должна быть обеспечена защита от прикосновения. Если после встраивания нижняя сторона прибора остается доступной для прикосновения, необходимо установить промежуточное днище, которое снимается только с помощью специального инструмента. Необходимо соблюдать расстояние между промежуточным полом и нижней стороной прибора, которое должно составлять, как минимум, 10 мм.

При встраивании нескольких Vario-приборов следует принимать во внимание площадь, которая требуется для установки соединительной планки VV 200 между приборами. При условии соблюдения минимального расстояния 40 мм между приборами, они могут встраиваться также в отдельные вырезы рабочей панели.

Подключение к электросети

Перед подключением прибора проверьте домашнюю электропроводку. Убедитесь, что система защиты в вашем доме рассчитана на соответствующие токи. Напряжение и частота прибора должны совпадать с характеристиками электросети (см. типовую табличку).

Прибор соответствует классу защиты I, поэтому он должен эксплуатироваться только с подключённым заземляющим проводом.

При монтаже следует предусмотреть специальный выключатель для размыкания всех контактов с расстоянием между разомкнутыми контактами не менее 3 мм. После установки к нему должен иметься доступ.

Перенос или замена соединительного провода должны выполняться только квалифицированным электриком с учётом существующих предписаний.

Прибор без соединительного провода: подключите в строгом соответствии со схемой подключения. При необходимости установите прилагающиеся медные перемычки.

Сетевой провод: H05V2V2-F-3G4 (однофазный) или H05V2V2-F-5G1,5 (трёхфазный) или выше. Обратите внимание на минимальное поперечное сечение провода. Минимальная длина соединительного провода составляет 1,5 м.

Жёлто-зелёная жила заземляющего провода со стороны прибора должна быть на 10 мм длиннее остальных жил.

Проследите, чтобы соединительный провод не зажимался и не перегибался.

Встраивание прибора

1. Точно разметить середину выреза. Прикрепить короткую крепежную шину к переднему, а длинную – к заднему краю выреза. Выступы крепежных шин должны лежать на рабочей панели. Средняя метка крепежных шин должна точно совпадать со средней меткой выреза.

Указание: В случае каменной рабочей панели, крепежные шины должны приклеиваться с помощью температуростойкого двухкомпонентного клея (для склеивания металла и камня).

2. Вставление прибора в вырез. Фиксирующие выступы прибора должны точно располагаться на пружинных зажимах. Вставить прибор в вырез и сильно прижать. **Фиксирующие выступы прибора должны защелкнуться в пружинных зажимах.**

Демонтаж прибора

Отключить питание прибора. Вытолкнуть прибор снизу.

Внимание!

Прибор может быть поврежден! Запрещается вытаскивать прибор сверху, используя рычаг.

CS

Důležitá upozornění

Pečlivě si přečtěte tento návod a uschovejte ho. Bezpečné používání je zaručeno pouze při odborné montáži podle tohoto návodu k montáži. Technik provádějící instalaci odpovídá za bezvadné fungování na místě instalace.

Spotřebič smí zapojovat pouze koncesovaný odborník.

Před prováděním jakýchkoli prací odpojte přístroj od rozvodné sítě.

Noste ochranné rukavice jako prevenci řezných zranění. Díly, které jsou během montáže přístupné, mohou mít ostré hrany.

Při instalaci se musí dodržet aktuálně platné předpisy vyplývající ze stavebního zákona a předpisy regionálního dodavatele elektřiny.

Tento přístroj odpovídá třídě přístroje 3 (k montáži do kuchyňského nábytku). Musí se instalovat podle náčrtku v montážním návodu. Dodržujte minimální vzdálenost k bočním stěnám nebo k částem nábytku a minimální vzdálenost dozadu.

Tento spotřebič není určený pro provoz s externím časovým spínačem nebo externím dálkovým ovládním.

Příprava vestavného nábytku

Vestavěný nábytek musí být odolný vůči teplotám do 90 °C. Musí být zajištěna jeho stabilita také po provedených výřezech.

Provedte výřez v pracovní desce pro jeden nebo několik přístrojů Vario podle náčrtku v montážním návodu. Úhel plochy řezu k pracovní desce musí být 90°.

Po ukončení řezání odstraňte piliny. Plochy řezu zapečetěte prostředkem odolným proti vysokým teplotám.

Dodržte minimální vzdálenost 10 mm od spodní strany přístroje k částem nábytku.

Montáž musí být zaručena ochrana proti nebezpečnému dotyku. Pokud je i po montáži možné dotknout se spodní strany přístroje, musíte namontovat mezidno snímatelné pouze nástrojem. Dodržte minimální vzdálenost 10 mm od mezidna ke spodní straně přístroje.

Montáž několika přístrojů Vario: Zohledněte potřebu místa pro spojovací lištu VV 200 mezi přístroji. Přístroje je možné instalovat také do jednotlivých výřezů, přičemž se mezi nimi musí zachovat minimální vzdálenost 40 mm.

Připojení k elektrické síti

Před připojením spotřebiče zkontrolujte domovní instalaci. Dbejte na vhodné zajištění domovní instalace. Napětí a frekvence spotřebiče musí odpovídat elektrické instalaci (viz typový štítek). Spotřebič odpovídá stupni ochrany 1 a smí být připojen jen kabelem s ochranným vodičem.

Při instalaci se musí použít jistič všech pólů se vzdáleností kontaktů min. 3 mm. Zástrčka musí být přístupná i po dokončení vestavby.

Instalaci nebo výměnu připojovacího vedení smí provádět pouze odborný elektrikář podle příslušných předpisů.

spotřebič bez elektrického připojení: Zapojte pouze podle schématu připojení. V případě potřeby namontujte přiložené měděné můstky.

Síťové připojení: H05V2V2-F-3G4 (jednofázové) nebo H05V2V2-F-5G1,5 (třífázové) nebo vyšší. Dodržujte minimální průřez. Délka připojovacího kabelu minimálně 1,5 m.

Žluto-zelený vodič pro připojení ochranného vodiče musí být na straně spotřebiče o 10 mm delší než ostatní vodiče.

Přívodní kabel se nesmí přiskřípnout ani svírat.

Montáž přístroje

1. Přesně si označte střed výřezu. Připevněte krátkou upevňovací lištu na přední hranu výřezu, dlouhou upevňovací lištu na zadní hranu výřezu. Výstupky upevňovacích lišt musí přiléhat k pracovní desce. Označení středu upevňovacích lišt musí přesně souhlasit s označením středu výřezu.

Upozornění: U pracovních desek z kamene přilepte upevňovací lišty dvousložkovým lepidlem (kov na kámen) odolným vůči vysokým teplotám.

2. Přístroj vložte do výřezu. Aretační výstupky na přístroji musí přesně dosedat na svěrací pružiny. Přístroj zatlačte do výřezu. **Aretační výstupky na přístroji musí zaskočit do svěracích pružin.**

Demontáž přístroje

Přístroj odpojte od rozvodné sítě. Vytlačte přístroj zespodu.

Pozor!

Poškození přístroje! Přístroj nikdy nevyjímejte páčením seshora.

pl

Ważne wskazówki

Należy uważnie przeczytać i zachować instrukcję obsługi. Wyłącznie prawidłowy montaż wykonany zgodnie z instrukcją montażu gwarantuje bezpieczeństwo użytkowania. Instalator odpowiedzialny jest za prawidłowe działanie urządzenia w miejscu montażu.

Urządzenie może podłączyć wyłącznie specjalista z odpowiednimi uprawnieniami.

Przed przeprowadzeniem prac wyłączyć dopływ prądu.

W celu ochrony przed skaleczeniami stosować rękawice ochronne. Części służące do montażu mogą mieć ostre krawędzie.

Podczas instalacji należy zwrócić uwagę na obecnie obowiązujące przepisy budowlane oraz przepisy regionalnego dostawcy energii elektrycznej.

Niniejsze urządzenie odpowiada klasie urządzenia 3 (jest przeznaczone do zabudowy w meblach kuchennych). Musi być zabudowane zgodnie z wykresem zabudowy. Zachować minimalną odległość do bocznych ścianek lub części mebla oraz tylnej ściany.

Urządzenie nie jest przeznaczone do pracy z zewnętrznym zegarem sterującym lub zewnętrznym urządzeniem zdalnego sterowania.

Przygotowanie mebla do zabudowy

Mebel przeznaczony do zabudowy musi być odporny na działanie temperatur do 90 °C. Należy zapewnić stabilność mebla również po wykonaniu otworu.

Wykonać wykrój w blacie roboczym na jedno lub więcej urządzeń Vario zgodnie z planem zabudowy. Kąt pomiędzy powierzchnią cięcia i blatem roboczym musi wynosić 90°.

Po wycięciu otworu należy usunąć wióry. Powierzchnie wykroju należy zamknąć w sposób odporny na działanie wysokich temperatur.

Zwrócić uwagę, aby minimalny odstęp pomiędzy podstawą urządzenia i elementami mebli wyniósł przynajmniej 10 mm.

Zabudowa musi zapewnić ochronę przed dotykiem. Jeżeli po wbudowaniu podstawę urządzenia można dotknąć, należy za pomocą narzędzi zamontować wyjmowane dno pośrednie. Zwrócić uwagę, aby minimalny odstęp pomiędzy podstawą urządzenia i elementami mebli wyniósł przynajmniej 10 mm.

W przypadku montażu kilku urządzeń Vario: Uwzględnić miejsce potrzebne na listwę łączącą VV200 między urządzeniami. Można wbudować kilka urządzeń w osobnych otworach zachowując przy tym minimalny odstęp między urządzeniami równy 40 mm.

Podłączenie do sieci elektrycznej

Przed podłączeniem urządzenia sprawdzić domową instalację elektryczną. Zwrócić uwagę na odpowiednie bezpieczniki w domowej instalacji elektrycznej. Napięcie i częstotliwość urządzenia muszą być zgodne z parametrami instalacji elektrycznej (patrz tabliczka znamionowa).

Urządzenie odpowiada klasie ochrony I i może być użytkowane wyłącznie, jeśli jest podłączone do przewodu uziemiającego.

Instalacja musi być wyposażona w wielobiegunowy rozłącznik od sieci elektrycznej z rozwarciem styków co najmniej 3 mm. Również po dokonaniu montażu musi się ona znajdować w dostępnym miejscu.

Instalacja lub wymiana przewodu przyłączeniowego może być wykonana wyłącznie przez wykwalifikowanego elektryka, z uwzględnieniem odpowiednich przepisów.

Urządzenia bez przewodu przyłączeniowego: Podłączyć wyłącznie według schematu połączeń. W razie potrzeby zamontować dołączone mostki miedziane.

Przewód przyłączeniowy: H05V2V2-F-3G4 (jednofazowy) lub H05V2V2-F-5G1,5 (trójfazowy) lub o wyższym symbolu.

Uwzględnić minimalny przekrój poprzeczny. Długość przewodu przyłączeniowego co najmniej 1,5 m.

Kabel żółto-zielony przyłącza przewodu uziemiającego po stronie urządzenia musi być dłuższy o 10 mm od innych kabli.

Nie zaginać ani nie zaciskać kabla przyłączeniowego.

Montaż urządzenia

1. Zaznaczyć dokładnie środek otworu. Przymocować krótszą szynę podtrzymującą na brzegu z przodu otworu a dłuższą szynę podtrzymującą na brzegu z tyłu otworu. Występy szyn muszą leżeć na blacie roboczym. Środek szyny podtrzymującej musi zgadzać się dokładnie z zaznaczonym środkiem otworu.

Wskazówka: Do kamiennych blatów roboczych szyny podtrzymujące przykleić klejem dwuskładnikowym (metal na kamień), odpornym na działanie temperatur.

2. Osadzenie urządzenia w wykroju. Zaciski urządzenia muszą znajdować się dokładnie na trzpieniach. Osadzenie urządzenia w wykroju. **Zaciski muszą zatrzasnąć się na trzpieniach.**

Demontaż urządzenia

Urządzenie wyłączyć z zasilania elektrycznego. Płytę wycisnąć od dołu.

Uwaga!

Uszkodzenia urządzenia! Urządzenia nie podważać od góry.

Önemli uyarılar

Bu kılavuzu dikkatlice okuyunuz ve saklayınız. Ancak cihazın montajı bu montaj talimatında tarif edilen şekilde, usulüne uygun olarak yapılmışsa cihazın kullanımında güvenlik garantisi verilmiştir. Cihazın kurulduğu yerde kusursuz çalışmasından montajı yapan kişi sorumludur.

Cihazın bağlantısını sadece eğitimli bir uzman yapabilir.

Her türlü çalışmalara başlamadan önce elektrik bağlantısını kesin.

Kesik yaralarını önlemek için koruyucu eldiven kullanın. Montaj esnasında erişilebilir olan parçalar keskin kenarlara sahip olabilir.

Kurulum için yürürlükte olan yapı yönetmelikleri ile bölgesel elektrik tedarik şirketinin yönetmelikleri dikkate alınmalıdır.

Bu cihaz, cihaz sınıfı 3'e tabidir (mutfak mobilyalarına montaj için öngörülmüştür). Cihaz montaj şemasına göre monte edilmelidir.

Yan duvarlara veya mobilya parçalarına ve arkaya minimum mesafe bırakmaya dikkat edin.

Bu cihaz, harici bir zaman ayarlı şalterle veya harici bir uzaktan kumanda ile çalıştırılmak üzere yapılmamıştır.

Ankastre mobilyanın hazırlanması

Ankastre mobilya 90°C ısıya kadar dayanıklı olmalıdır. Yuva açma çalışmaları tamamlandıktan sonra da ankastre mobilya sağlamlığını kaybetmemelidir.

Montaj şemasına göre bir birden fazla Vario cihaz için çalışma tezgâhında yuvaları hazırlayın. Kesim yüzeyinin çalışma tezgâhına açısı 90° olmalıdır.

Yuva açma çalışmaları tamamlandıktan sonra talaşları temizleyin. Kesim yüzeylerine ısıya dayanıklı koruyucu tabaka uygulayın.

Cihazın alt tarafıyla mobilya arasında en az 10 mm mesafe bırakmaya özen gösterin.

Kontak arızalarına karşı koruma montajla sağlanmalıdır. Montaj sonrasında cihazın alt tarafıyla temas olası ise, sadece aletle çıkarılabilir bir ara taban monte edilmelidir. Ara tabanın cihazın alt tarafına mesafesinin en az 10 mm olmasına dikkat edin.

Birden fazla Vario cihaz monte edildiğinde: Cihazlar arasındaki VV 200 bağlantı çubuğunun yer gereksinimini dikkate alın.

Cihazlar, aralarında en az 40 mm mesafe bırakılarak ayrı ayrı yuvalara da monte edilebilirler.

Elektrik bağlantısı

Cihaz bağlantısından ev tesisatı kontrol edilmelidir. Ev tesisatında uygun bir sigorta mevcut olmasına dikkat ediniz. Cihazın gerilimi ve frekansının elektrik tesisatı ile örtüşmesi zorunludur (bakınız tip plakası).

Cihaz koruma sınıfı I'e aittir ve sadece topraklama kablosu bağlantısı ile çalıştırılabilir.

Kurulumda, en az 3 mm'lik kontak mesafesine sahip bir çok kutuplu ayırma tertibatı mevcut olmalıdır. Bunlara, kurulduktan sonra kolayca ulaşılabilir olmalıdır.

Bağlantı hattının döşenmesi veya değiştirilmesi yalnızca uzman elektrik teknisyenleri tarafından yürürlükteki kanunlar dikkate alınarak gerçekleştirilmelidir.

Bağlantı kablosu olmayan cihaz: Sadece bağlantı resmine göre bağlayınız. İhtiyaç halinde ekteki bakır köprüyü monte ediniz.

Şebeke bağlantı hattı: H05V2V2-F-3G4 (monofaze) veya H05V2V2-F-5G1,5 (trifaze) veya daha yüksek değerli. Minimum çapraz keside dikkat ediniz. Bağlantı kablosunun uzunluğu en az 1,5 m olmalıdır.

Topraklama kablosu bağlantısı için sarı-yeşil kablo, diğer kablolardan en az 10 mm daha uzun olmalıdır.

Bağlantı kablosunu katlamayınız veya sıkıştırmayınız.

Cihazın montajı

1. Yuvanın tam ortasını işaretleyin. Kısa montaj rayını yuvanın ön kenarına, uzun montaj rayını ise yuvanın arka kenarına sabitleyin. Montaj raylarının burunları çalışma tezgâhının üzerinde olmalıdır. Montaj raylarının orta işaretleriyle yuvanın orta işareti tam örtüşmelidir.

Bilgi: Taş tezgâhlarda montaj raylarını ısıya dayanıklı iki komponentli tutkalla (taş üzerine metal) yapıştırın.

2. Cihazı yuvaya yerleştirin. Cihazdaki burunlar yayların tam üstüne gelmelidir. Cihazı yuvaya iyice bastırın. **Cihazdaki burunlar yaylara oturmalıdır.**

Cihazın demontajı

Cihazın elektrik bağlantısını kesin. Cihazı alttan dışarı bastırın.

Dikkat!

Cihazda hasar tehlikesi! Cihazı üstten zorlayarak çıkarmaya kalkışmayın.

