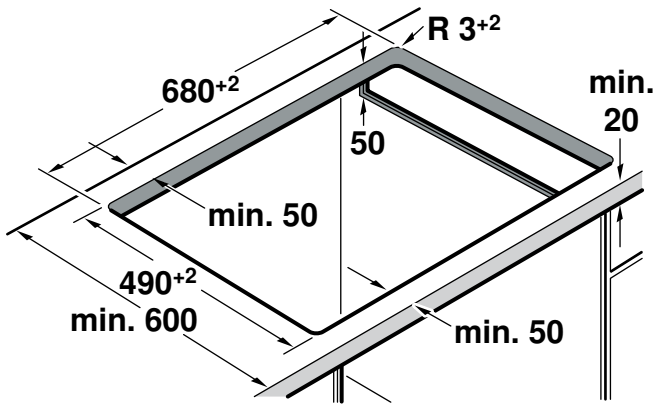
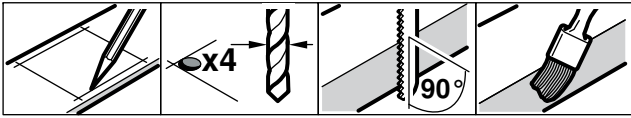




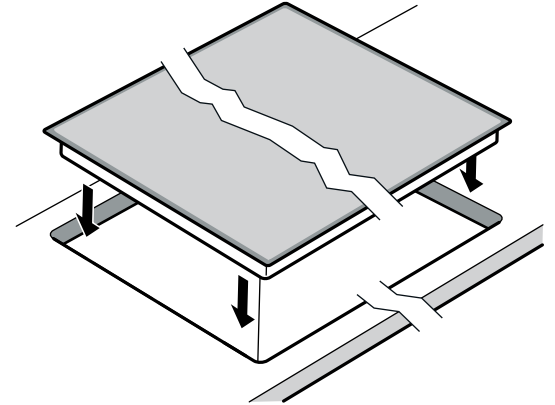
de **Montageanleitung**
en **Installation instructions**
fr **Notice de montage**
it **Istruzioni per il montaggio**
nl **Installatievoorschrift**
da **Monteringsvejledning**
pt **Instruções de montagem**
es **Instrucciones de montaje**

el **Οδηγίες εγκατάστασης**
no **Monteringsveiledning**
sv **Monteringsanvisning**
fi **Asennusohje**
ru **Инструкция по монтажу**
cs **Montážní návod**
pl **Instrukcja montażu**
tr **Montaj kılavuzu**

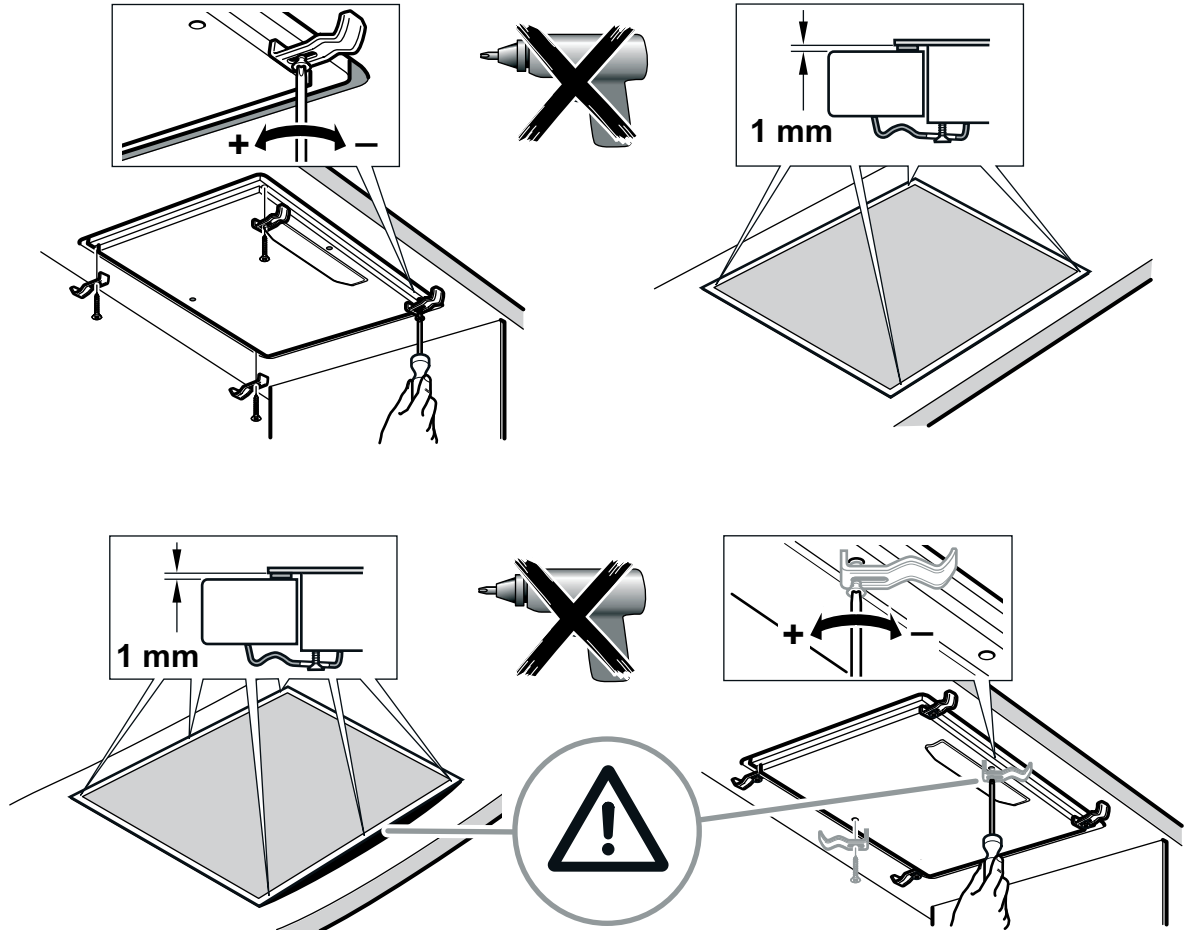
1



2



3



Das müssen Sie beachten

Elektrischer Anschluss: nur durch konzessionierten Fachmann. Bei Falschanschluss erlischt die Garantie.

Einbau: nur fachgerecht, bei Schäden haftet der Monteur.

Anschlussart: das Gerät entspricht der Schutzklasse I und darf nur in Verbindung mit Schutzleiteranschluss betrieben werden.

Installation: in der Installation muss ein allpoliger Trennschalter mit 3 mm Kontaktöffnung vorhanden sein.

Unterbau: keine Kühlgeräte, Geschirrspüler, unbelüftete Backöfen, Waschmaschinen unterbauen.

Zwischenboden: wenn die Kochfeldunterseite berührbar ist, muss ein Zwischenboden montiert werden.

Fragen Sie im Fachhandel nach einen Zwischenboden als Zubehör.

Wenn Sie einen eigenen Zwischenboden verwenden, muss der Mindestabstand zum Netzanschluss des Gerätes 10 mm betragen.

Arbeitsplatte: eben, waagrecht, stabil. Wird ein belüfteter Backofen der gleichen Marke in einem 600 mm hohen Unterbauschrank eingebaut, muss die Arbeitsplatte mindestens 40 mm dick sein.

Möbel vorbereiten - Bild 1

Einbaumöbel: mindestens 90°C temperaturbeständig.

Ausschnitt: Mindestabstand zu seitlichen Wänden: 70 mm.

Nach Ausschnittarbeiten Späne entfernen.

Schnittflächen: hitzebeständig versiegeln.

Kochfeld anschließen und einsetzen - Bild 2

Vor Geräteanschluss Hausinstallation überprüfen.

A: Gerät mit 3-adriger Anschlussleitung: Farbcodierung der Netzanschlussleitung: grün-gelb = Schutzleiter (⊕), blau = (Null) Neutral-Leiter, braun = Phase (Aussenleiter).

Auf geeignete Absicherung der Hausinstallation achten. Im Bedarfsfall durch Leitung für mehrphasigen Anschluss ersetzen. Bei Austausch der Leitung siehe **B**:

B: Gerät ohne Anschlussleitung: nur nach Anschlussbild anschließen. Bei Bedarf beiliegende Kupferbrücken montieren. Netzanschlussleitung: Typ H05 VV-F oder höherwertig. Die gelb-grüne Ader für den Schutzleiter-Anschluss muss geräteseitig 10 mm länger sein, als die anderen Adern.

C: Gerät mit vormontierter 5-/6-adriger Anschlussleitung: nur ein geschulter Kundendienst-Techniker darf die Anschlussleitung austauschen.

Einsetzen: Anschlussleitung nicht einklemmen, nicht über scharfe Kanten führen. Bei untergebaudem Backofen Leitung an den hinteren Ecken des Backofens zur Anschlussdose führen.

Hinweis: erscheint im Display des Gerätes **U400** ist es falsch angeschlossen. Gerät vom Netz trennen, Anschluss überprüfen.

Geflieste Arbeitsplatten: Fliesenfugen mit Silikonkautschuk abdichten.

Haltefedern montieren - Bild 3

Gerät mit mindestens 4 Haltefedern montieren.

Kochfeld-Ausbau: Das Gerät spannungslos machen. Die Haltefedern lösen. Kochfeld von unten herausdrücken.

The following must be noted

Electrical connection: To be carried out only by a licensed expert. Incorrect connection will invalidate the warranty.

Installation: To be carried out only by a professional. The fitter is liable for any damage.

Connection type: The appliance fulfils the requirements of protection class I and may only be operated in conjunction with an earth conductor.

Installation: An all-pole isolating switch with at least a 3 mm contact gap must be included in the installation.

Substructure: Do not install refrigerators, dishwashers, non-ventilated ovens or washing machines underneath the appliance.

Intermediate floor: If the underside of the hob can be touched, an intermediate floor must be fitted.

Ask your specialist retailer for an intermediate floor as an accessory.

If you use your own intermediate floor, the minimum distance to the mains connection of the appliance must be 10 mm.

Work surface: Level, horizontal, stable. If a ventilated oven from the same brand is installed in a 600 mm high base unit, the work surface must be at least 40 mm thick.

Preparing the units - Figure 1

Fitting unit: Heat resistant to at least 90°C.

Cut-out: Minimum distance to the side walls: 70 mm.

After the cutting out work is complete, remove the shavings.

Cut surfaces: Seal with heat-resistant material.

Connecting and fitting the hob - Fig. 2

Before connecting the appliance, check the household installation.

A: Appliance with 3-wire power cable: Colour coding of the power cord: green-yellow = earth (⊕), blue = (zero) neutral, brown = live (external conductor).

Make sure that the household installation has sufficient fuse or circuit breaker protection. If necessary, replace with a cable for a multiphase connection. When replacing the cable, see **B**:

B: Appliance without power cable: Only connect in accordance with the connection diagram. If necessary, fit the copper bridge supplied. Power cord: Type H05 VV-F or higher rated. The yellow/green wire for the PE connection must be 10 mm longer than the other wires on the appliance side.

C: Appliance with prefitted 5 or 6-wire power cable: The power cable must only be replaced by a trained after-sales engineer.

Installing: Do not trap the power cable and do not route it over sharp edges. If the oven is a built-under type, route the cable on the rear corners of the oven to the socket.

Note: If **U400** appears in the display, the appliance has not been connected correctly. Disconnect the appliance from the mains and check the connection.

Tiled work surfaces: Seal the tile joints with silicone rubber.

Fitting the retention clips - Figure 3

Use at least 4 retention clips to fit the appliance

Removing the hob: Disconnect the appliance from the power supply. Release retention clips. Push out the hob from below.

Consignes à respecter

Connexion électrique: uniquement par un spécialiste agréé. Toute erreur de branchement annule la garantie.

Encastrement: uniquement selon les règles de l'art, l'installateur est responsable en cas de dommages.

Type de raccordement: l'appareil correspond à la classe de protection I et doit uniquement être utilisé avec le raccordement à la terre.

Installation: l'installation électrique doit comporter un sectionneur omnipolaire avec un interstice d'ouverture de contact de 3 mm.

Encastrement sous-plan: ne pas installer en-dessous un appareil réfrigérant, lave-vaisselle, four non ventilé, lave-linge.

Faux-plancher: si le dessous de la table de cuisson peut être touché, il est nécessaire de monter un faux-plancher.

Des faux-planchers sont en vente dans le commerce spécialisé comme accessoire.

Si vous utilisez votre propre faux-plancher, la distance minimale vers le raccordement au secteur de l'appareil doit être de 10 mm.

Plan de travail: plan, horizontal, stable. En cas d'encastrement d'un four aéré de la même marque dans un meuble bas d'une hauteur de 600 mm, le plan de travail doit être d'une épaisseur d'au moins 40 mm.

Préparation du meuble - fig. 1

Meuble d'encastrement: résistant à une température d'au moins 90°C.

Découpe: distance minimale vers les parois latérales: 70 mm. Enlever les copeaux après les travaux de découpe.

Chants de la découpe: les sceller de façon thermostable.

Raccordement de la table de cuisson et mise en place - fig. 2

Avant de raccorder l'appareil, vérifier l'installation domestique.

A : Appareil avec câble de raccordement à 3 fils : code de couleur du câble de raccordement secteur : vert-jaune = mise à la terre (⊕), bleu = neutre, marron = phase (conducteur extérieur).

Veiller à ce que la protection de l'installation domestique soit appropriée. En cas de besoin, la remplacer par un câble pour un raccordement multi-phases. En cas de remplacement du câble, voir **B** :

B : Appareil sans câble de raccordement : raccorder exclusivement selon le schéma de raccordement. En cas de besoin, monter les ponts en cuivre joints. Câble de raccordement secteur : type H05 VV-F ou supérieur. Le fil jaune-vert pour le raccordement à la terre doit être 10 mm plus long, côté appareil, que les autres fils.

C : Appareil avec câble de raccordement prémonté à 5/6 fils : seul un technicien formé du SAV est habilité à remplacer le câble de raccordement.

Mise en place : Ne pas coincer le câble de raccordement, ne pas le tirer par-dessus d'arêtes coupantes. En cas de four installé en-dessous, faire passer le câble aux coins arrière du four vers la prise de raccordement.

Remarque : Si **U400** apparaît dans l'affichage de l'appareil, celui-ci n'est pas correctement raccordé. Séparer l'appareil du secteur, vérifier le branchement.

Plans de travail carrelés : Etanchéfier les joints de carrelage avec un joint en silicone.

Montage des ressorts de fixation - fig. 3

Monter l'appareil avec au moins 4 ressorts de fixation.

Dépose de la table de cuisson : mettre l'appareil hors tension. Détacher les ressorts de fixation. Sortir la table de cuisson en la poussant par le bas.

it

Procedere nel modo seguente

Allacciamento elettrico: da far eseguire esclusivamente da un tecnico specializzato. In caso di allacciamento scorretto decade la garanzia.

Montaggio: da eseguirsi esclusivamente in modo corretto; in caso di danni la responsabilità verrà imputata a chi ha eseguito il montaggio.

Tipo di allacciamento: l'apparecchio rientra nella classe di protezione I e può essere messo in funzione solo se collegato a un conduttore di terra.

Installazione: in fase d'installazione è necessario prevedere un sezionatore universale con un'apertura di contatto di 3 mm.

Montaggio sotto il mobile: non è consentito incassare al di sotto dell'apparecchio frigoriferi, lavastoviglie, forni non ventilati o lavatrici.

Doppiofondo: se è possibile toccare il lato inferiore del piano di cottura, è necessario montare un doppiofondo.

Richiedere presso un rivenditore specializzato un doppiofondo come accessorio.

Se si utilizza un proprio doppiofondo, la distanza minima dal collegamento elettrico dell'apparecchio deve essere di 10 mm.

Piano di lavoro: stabile, in piano e orizzontale. Se si installa un forno ventilato della stessa marca in un mobile basso sottostante di altezza pari a 600 mm, lo spessore del piano di lavoro dev'essere di almeno 40 mm.

Preparazione del mobile: figura 1

I mobili da incasso: termostabili almeno fino a 90 °C.

Foro di incasso: distanza minima dalle pareti laterali: 70 mm. Rimuovere i trucioli dopo i lavori di taglio.

Superfici di taglio: sigillare in modo refrattario.

Montaggio e allacciamento: figura 2

Prima dell'allacciamento dell'apparecchio, controllare l'impianto domestico.

A: apparecchio con cavo di allacciamento a 3 fili: codificazione dei colori del cavo di collegamento alla rete elettrica: verde giallo= conduttore di terra (⊕), blu = (zero) conduttore neutro, marrone = fase (conduttore esterno).

Verificare la corretta protezione dell'impianto domestico. In caso di necessità sostituire con un cavo per allacciamento polifase. In caso di sostituzione del cavo vedere **B** :

B: apparecchio senza cavo di allacciamento: attenersi sempre allo schema di collegamento. Se occorre, montare i ponticelli in rame forniti in dotazione. Cavo di collegamento alla rete

elettrica: modello H05 VV-F o superiore. Il filo giallo-verde per il collegamento del conduttore di terra, dal lato dell'apparecchio, deve essere 10 mm più lungo degli altri.

C: apparecchio con cavo di allacciamento a 5/6 fili precedentemente montato: le sostituzioni devono essere effettuate esclusivamente da personale tecnico adeguatamente istruito dal servizio assistenza tecnica.

Inserimento: fare in modo che il cavo non rimanga incastrato e non passi su spigoli vivi. In caso di forni sottostanti, portare il cavo alla presa di collegamento facendolo passare dall'angolo posteriore del forno.

Avvertenza: se sul display dell'apparecchio compare **U400** significa che non è stato collegato correttamente. Staccare l'apparecchio dalla rete di alimentazione e controllare l'allacciamento.

Piani di lavoro piastrellati: chiudere a tenuta le fughe tra le piastrelle mediante gomma siliconica.

Montaggio dei fermagli: figura 3

Montare l'apparecchio utilizzando almeno 4 fermagli.

Smontaggio del piano di cottura: Scollegare l'apparecchio dalla rete elettrica. Allentare i fermagli. Estrarre il piano di cottura spingendolo dal basso.

nl

Hierop dient u te letten

Elektrische aansluiting: alleen door een erkend vakman. In geval van een verkeerde aansluiting komt de garantie te vervallen.

Inbouw: alleen op deskundige wijze, bij schade is de monteur aansprakelijk.

Aansluitklasse: het apparaat voldoet aan beveiligingsklasse I en mag alleen met een gearde aansluiting worden gebruikt.

Installatie: de installatie dient te beschikken over een schakelaar met een contactopening van 3 mm.

Onderbouw: geen koelapparaten, vaatwasmachines, ovens zonder ventilatie of wasmachines onderbouwen.

Tussenschot: wanneer de onderkant van de kookplaat kan worden aangeraakt, moet er een tussenschot worden gemonteerd.

Informeer in de vakhandel of er een tussenschot als accessoire verkrijgbaar is.

Wanneer u een eigen tussenschot gebruikt, dient de minimale afstand tot de netaansluiting van het toestel 10 mm te bedragen.

Werkblad: vlak, stabiel en waterpas. Wordt een geventileerde oven van hetzelfde merk in een 600 mm hoge onderkast ingebouwd, dan moet de werkplaat minstens 40 mm dik zijn.

Meubel voorbereiden - Afbeelding 1

Inbouwmeubel: tenminste bestand tegen een temperatuur van 90 °C.

Uitsnijding: minimale afstand tot de zijwanden: 70 mm.

Na uitsnijwerkzaamheden de spaanders verwijderen.

Snijvlakken: hittebestendig afdichten.

Kookplaat aansluiten en inbrengen - Afbeelding 2

Voor aansluiting van het toestel de huisinstallatie controleren.

A: Toestel met hoofdleiding (netaansluiting) met 3 aders: kleurcodering van de netaansluiting: groen-geel = aardleiding (⊕), blauw = (nul) neutraalleiding, bruin = fase (buitenleiding).

Let erop dat de huisinstallatie op de juiste manier geaard is. Zo nodig vervangen door een leiding voor meerfasige aansluiting. Bij vervanging van de leiding zie **B** :

B: Toestel zonder aansluiting: alleen aansluiten volgens aansluitschema. Zo nodig de bijbehorende koperbrug monteren. Hoofdleiding (netaansluiting) H05 VV-F of hoogwaardiger. De geel-groene ader voor de aansluiting van de gearde leiding moet bij het toestel 10 mm langer zijn dan de andere aders.

C: Toestel met voorgemonteerde hoofdleiding (netaansluiting) met 5/6 aders: de aansluitkabel mag alleen worden vervangen door een technicus die door de klantenservice geïnstrueerd is.

Inbrengen: aansluitkabel niet inklemmen, niet over scherpe randen leiden. Is er een oven ondergebouwd, dan de kabel via de achterste hoeken van de oven naar de aansluitdoos leiden.

Aanwijzing: Verschijnt er op het display van het toestel **U400** dan is het verkeerd aangesloten. De stekker uit het stopcontact halen, aansluiting controleren.

Betegelde werkbladen: de tegelvoegen afdichten met siliconenrubber.

Borgveren monteren - Afbeelding 3

Apparaat met minstens 4 borgveren monteren.

Kookzone-demontage: Het toestel spanningsloos maken. De borgveren losmaken. Kookplaat van onderuit naar buiten drukken.

da

Overhold følgende anvisninger:

Elektrisk tilslutning: Må kun foretages af en autoriseret elektriker. Ved forkert tilslutning bortfalder garantiens gyldighed.

Montage: Skal udføres fagligt korrekt, ved evt. skader hæfter montøren.

Tilslutningsmåde: Apparatet overholder beskyttelsesklasse I og må udelukkende anvendes med en tilsluttet jordforbindelse.

Installation: Der skal indgå en alpolet skilleafbryder med 3 mm kontaktafstand i installationen

Indbygning: Der må ikke indbygges køle-/fryseskabe, opvaskemaskiner, uventilerede ovne eller vaskemaskiner under apparatet.

Mellembunde: Hvis kogesektionens underside kan berøres, skal der monteres en mellembund.

Mellembunde kan fås som tilbehør i specialbutikker.

Hvis De anvender Deres egen mellembund, skal afstanden til apparatets nettilslutning være mindst 10 mm.

Bordplade: Plan, vandret, stabil. Hvis der indbygges en ventileret ovn af samme fabrikat i et 600 mm højt underskab, skal bordpladen være mindst 40 mm tyk.

Forberedelse af køkkenelement - figur 1

Køkkenelementer til indbygning: Som minimum temperaturbestandige til 90°C.

Udskæring: Mindste afstand til sidevægge: 70mm.

Fjern alle spåner, når udskæringen er færdig.

Snitflader: Skal forsynes med varmebestandig forsegling.

Tilslutning og isætning af kogesektion - figur 2

Kontroller den elektriske installation i huset, inden apparatet tilsluttes.

A: Apparat med tilslutningsledning med tre ledere: Nettilslutningsledningens farvemærker: Grøn-gul = beskyttelsesleder (jord) ⊕, blå = (nul) nulleleder, brun = fase (yderleder).

Der skal anvendes en egnet afsikring i husets installation. Om nødvendigt skal ledningen udskiftes med en ledning til flerfasat tilslutning. Ved udskiftning af ledningen, se **B:**

B: Apparat uden tilslutningsledning: Må kun tilsluttes iht. tilslutningsdiagrammet. Monter om nødvendigt de leverede kobberpolbroer. Tilslutning af nettilslutningsledning: Type H05 VV-F eller højere. Den gul-grønne ledning til jordforbindelsen på apparatet skal være 10 mm længere end de andre ledninger.

C: Apparat med tilslutningsledning med 5-/6-ledere:

Tilslutningsledningen må kun udskiftes af uddannede serviceteknikere.

Isætning: Tilslutningsledningen må ikke komme i klemme og ikke lægges over skarpe kanter. Hvis der er indbygget en ovn nedenunder, skal ledningen føres over ovnens bagerste hjørner til tilslutningsstikket.

Bemærk: Hvis følgende vises i apparatets display **U400** er det tilsluttet forkert. Afbryd forbindelsen til strømforsyningen, og kontroller tilslutningen.

Bordplader med fliser: Tæt fugerne med silikonegummi.

Montage af befæstigelsesfjedre - figur 3

Monter apparatet med mindst 4 befæstigelsesfjedre.

Afmontering af kogesektion: Apparatet skal gøres spændingsløst. Befæstigelsesfjedrene løsnes. Tryk kogesektionen op nedefra.

pt

Indicações a respeitar

Ligação eléctrica: deve ser efectuada apenas por um especialista. Uma ligação errada anula a garantia.

Montagem: conforme especificado, em caso de danos, a responsabilidade será do instalador.

Tipo de ligação: O aparelho corresponde à classe de protecção I e deve apenas funcionar com um condutor de protecção.

Na instalação deverá existir um dispositivo de corte onipolar com uma abertura de contacto de, pelo menos, 3 mm.

Instalação por baixo do equipamento: por baixo não devem ser instalados equipamentos de frio, máquinas de lavar loiça, fornos sem ventilação, máquinas de lavar roupa.

Divisória: se for possível tocar na parte inferior da placa de cozinhar, é necessário instalar uma divisória.

Procure no comércio especializado uma divisória como acessório.

Se usar uma divisória própria, terá de observar uma distância mínima de 10 mm à fonte de alimentação do aparelho.

Bancada: plana, horizontal, robusta. Se for montado um forno com ventilação da mesma marca num armário inferior com 600 mm de altura, a bancada tem de ter uma espessura de, pelo menos, 40 mm.

Preparar o móvel - figura 1

Móvel de montagem: resistência mínima a temperaturas até 90°C.

Abertura recortada: distância mínima às paredes laterais:: 70 mm.

Depois de proceder aos trabalhos de recorte, remova as aparas.

Superfícies cortadas: sele-as de modo a que resistam a temperaturas elevadas.

Ligar e inserir a placa de cozinhar - figura 2

Antes de ligar o aparelho, verifique a instalação da casa.

A: Aparelho com cabo de ligação de 3 condutores: código de cores do cabo de ligação à corrente: verde-amarelo = condutor de protecção ⊕, azul = (zero) condutor neutro, castanho = fase (condutor de fase).

Tenha em atenção a segurança adequada da instalação da sua casa. Se necessário, substitua por um cabo de ligação de várias fases. Em caso de substituição do cabo, ver **B:**

B: Aparelho sem cabo de ligação: ligar apenas de acordo com o esquema de ligações. Monte as pontes de cobre fornecidas, se necessário. Cabo de ligação à corrente: tipo H05 VV-F ou superior. O fio verde/amarelo para ligação do condutor de protecção tem de ter mais 10 mm do lado do aparelho do que os outros fios.

C: Aparelho com cabo de ligação pré-montado de 5/6 condutores: o cabo de ligação só pode ser substituído por um técnico da assistência devidamente qualificado.

Inserir: Não entale o cabo de ligação e não o passe por cima de arestas vivas. Em caso de forno montado por baixo, passe o cabo pelos cantos posteriores do forno até à tomada de ligação.

Nota: Se surgir o símbolo **U400** no visor, o aparelho está mal ligado. Desligue o aparelho da corrente e verifique a ligação.

Bancadas com azulejo: vede as juntas dos azulejos com silicone.

Montar as molas de retenção - figura 3

Monte o aparelho com, pelo menos, 4 molas de retenção.

Desmontagem da placa de cozinhar: desligue o dispositivo da corrente. Solte as molas de retenção. Retire a placa de cozinhar, pressionando por baixo.

es

Lo que se debe tener en cuenta

Conexión eléctrica: sólo a cargo de un técnico especialista autorizado. Si se hace una conexión incorrecta, la garantía no tendrá validez.

Montaje: conforme a las reglas profesionales; en caso de daños, el responsable será el montador.

Tipo de conexión: el aparato pertenece a la clase de protección I y sólo puede utilizarse en combinación con una conexión con conductor de toma a tierra.

Instalación: para la instalación se necesita un dispositivo de separación omnipolar con una abertura de contacto de como mínimo 3 mm.

Base: no utilizar como base constructiva neveras, lavavajillas, hornos sin ventilación ni lavadoras.

Fondo intermedio: si la parte inferior de la placa de cocción queda accesible, debe montarse un fondo intermedio.

Pedir en un establecimiento especializado un fondo intermedio como accesorio.

Si se utiliza un fondo intermedio propio, la distancia mínima de la conexión a red del aparato debe ser de 10 mm.

Encimera: plana, horizontal, estable. Si se instala un horno con ventilación de la misma marca en un armario inferior de 600 mm de altura, la encimera debe tener un grosor de mínimo 40 mm.

Preparación de los muebles - Figura 1

Muebles empotrados: resistentes a una temperatura de 90°C como mínimo.

Huero: distancia mínima a las paredes laterales: 70 mm. Retirar las virutas después de los trabajos de corte.

Superficies de corte: sellar con material resistente al calor.

Conexión y montaje de la placa de cocción - Figura 2

Comprobar la instalación doméstica antes de conectar el aparato.

A: Aparato con cable de conexión de 3 conductores: observar el código cromático del cable de conexión a la red: verde-amarillo = toma a tierra (⊕), azul = (cero) conductor neutro, marrón = fase (conductor exterior).

Verificar que la instalación doméstica dispone de los fusibles apropiados. En caso necesario, sustituir por un cable para conexión polifásica. Para cambiar el cable, véase **B**:

B: aparato sin cable de conexión: conectar únicamente conforme al esquema de conexión. En caso necesario, montar los puentes de cobre adjuntos. Cable de conexión a la red: tipo H05 VV-F o superior. El conductor verde y amarillo de la conexión a toma de tierra debe ser, por el lado del aparato, 10 mm más largo que el resto de conductores.

C: aparato con cable de conexión de 5/6 conectores preinstalado: el cambio del cable de conexión deberá realizarlo únicamente personal técnico del Servicio de Asistencia con formación específica.

Colocación: no aprisionar el cable de conexión ni pasarlo por bordes afilados. Si hay un horno montado debajo, pasar el cable por las esquinas traseras del horno hasta la caja de conexión.

Nota: si en la pantalla del aparato aparece **U400** significa que está mal conectado. Separar el aparato de la red y comprobar la conexión.

Encimeras alicatadas: sellar las juntas entre los azulejos con caucho de silicona.

Montar los resortes de sujeción. Figura 3

Montar el aparato con al menos 4 resortes de sujeción.

Desmontaje de la placa de cocción: desconectar el aparato de la corriente. Soltar los resortes de sujeción. Extraer la placa de cocción empujando desde abajo.

el

Αυτό πρέπει να προσέξετε

Ηλεκτρική σύνδεση: Μόνο από έναν αδειούχο ηλεκτρολόγο. Σε περίπτωση εσφαλμένης σύνδεσης παύει να ισχύει η εγγύηση.

Τοποθέτηση: Μόνο εξειδικευμένη εγκατάσταση, σε περίπτωση ζημιών την ευθύνη φέρει ο εγκαταστάτης.

Τρόπος σύνδεσης: Η συσκευή ανταποκρίνεται στην κατηγορία προστασίας I και επιτρέπεται να λειτουργεί μόνο σε συνδυασμό με σύνδεση αγωγού προστασίας (γείωση).

Εγκατάσταση: Στην εγκατάσταση πρέπει να υπάρχει μια διάταξη διακοπής όλων των πόλων με ένα διάκενο επαφής 3 mm.

Τοποθέτηση κάτω από τον πάγκο εργασίας: Καμία τοποθέτηση κάτω από τον πάγκο εργασίας ψυγείων, πλυντηρίων πιάτων, φούρνων χωρίς αερισμό, πλυντηρίων ρούχων.

Ενδιάμεσος πάτος: Εάν η κάτω μεριά της βάσης εστιών είναι προσιτή, πρέπει να τοποθετηθεί ένας ενδιάμεσος πάτος.

Ρωτήστε στα ειδικά καταστήματα για έναν ενδιάμεσο πάτο ως εξάρτημα.

Εάν χρησιμοποιήσετε ένα δικό σας ενδιάμεσο πάτο, πρέπει η ελάχιστη απόσταση από τη σύνδεση στο δίκτυο της συσκευής να είναι 10 mm.

Πάγκος εργασίας: Επίπεδος, οριζόντιος, σταθερός. Εάν τοποθετηθεί ένα αεριζόμενος φούρνος της ίδιας μάρκας σ' ένα κάτω εντοιχισμένο ντουλάπι ύψους 600 mm, πρέπει ο πάγκος εργασίας να είναι το λιγότερο 40 mm χοντρός.

Προετοιμασία του ντουλαπιού - Εικ. 1

Εντοιχιζόμενα ντουλάπια: Ανθεκτικά στη θερμοκρασία το λιγότερο μέχρι 90°C.

Άνοιγμα: Ελάχιστη απόσταση από τα πλαίνα τοιχώματα: 70 mm.

Μετά τις εργασίες κοπής των ανοιγμάτων απομακρύνετε τα απόβλητα (πριονίδια, γρέζια).

Επιφάνειες τομής: Σφραγίστε τις μ' ένα στεγανοποιητικό υλικό ανθεκτικό στη θερμότητα.

Σύνδεση και τοποθέτηση της βάσης εστιών - Εικ. 2

Πριν τη σύνδεση της συσκευής ελέγξτε την οικιακή ηλεκτρική εγκατάσταση.

A: Συσκευή με καλώδιο σύνδεσης 3 κλώνων: Κώδικας χρωμάτων του καλωδίου σύνδεσης στο δίκτυο του ρεύματος: Πράσινο-κίτρινο = Αγωγός προστασίας (γείωση) (⊕), Μπλε = (μηδέν) Ουδέτερος αγωγός, Καφέ = Φάση (εξωτερικός αγωγός).

Προσέξτε για κατάλληλη ασφάλεια στην οικιακή ηλεκτρική εγκατάσταση. Σε περίπτωση που χρειάζεται αντικαταστήστε το με καλώδιο για σύνδεση περισσότερων φάσεων. Σε περίπτωση αντικατάστασης του καλωδίου βλέπε B:

B: Συσκευή χωρίς καλώδιο σύνδεσης: Συνδέστε τη συσκευή μόνο σύμφωνα με το σχέδιο σύνδεσης. Σε περίπτωση που χρειάζεται, τοποθετήστε τα συνημμένα χάλκινα εξαρτήματα γεφύρωσης. Καλώδιο σύνδεσης στο δίκτυο του ρεύματος: Τύπος H05 VV-F ή ανώτερο. Ο κίτρινοπράσινος κλώνος για τη σύνδεση του αγωγού προστασίας (γείωσης) πρέπει να είναι από την πλευρά της συσκευής 10 mm πιο μακρύς από τους άλλους κλώνους.

C: Συσκευή με ήδη τοποθετημένο καλώδιο σύνδεσης 5/6 κλώνων: Μόνο ένας εκπαιδευμένος τεχνικός του τμήματος εξυπηρέτησης πελατών επιτρέπεται να αντικαταστήσει το καλώδιο σύνδεσης.

Τοποθέτηση: Μη μαγκώσετε το καλώδιο σύνδεσης, μην το περάσετε πάνω από κοφτερές ακμές. Σε περίπτωση που ο φούρνος είναι τοποθετημένος από κάτω οδηγήστε το καλώδιο στις πίσω γωνίες του φούρνου προς το κουτί σύνδεσης.

Υπόδειξη: Εάν στην οθόνη ενδείξεων της συσκευής εμφανίζεται **U400** τότε η σύνδεση είναι λάθος. Αποσυνδέστε τη συσκευή από τον ηλεκτρικό δίκτυο, ελέγξτε τη σύνδεση.

Πάγκοι εργασίας επενδυμένοι με πλακίδια: Στεγανοποιήστε τους αρμούς των πλακιδίων με καουτσούκ σιλικόνης.

Τοποθέτηση των κλιπ στερέωσης - Εικ. 3

Τοποθετήστε τη συσκευή το λιγότερο με 4 κλιπ στερέωσης.

Αφαίρεση της βάσης εστιών: Θέστε τη συσκευή εκτός τάσης. Λύστε τα κλιπ στερέωσης. Σπρώξτε από κάτω τη βάση εστιών προς τα έξω.

no

Dette må du være oppmerksom på

Elektrisk tilkobling: skal bare utføres av en autorisert fagperson. Garantien bortfaller ved feil i tilkoblingen.

Innbygging: skal utføres fagmessig. Montøren holdes til ansvar for eventuelle skader.

Tilkoblingstype: Apparatet er i samsvar med beskyttelsesklasse I og må bare kobles til jordet stikkontakt.

Installasjon: Det skal inngå en flerpolet skillebryter med 3 mm kontaktåpning i installasjonen.

Underbygging Enheten skal ikke monteres over kjøleapparater, oppvaskmaskin, stekeovn uten lufting eller vaskemaskin.

Mellombunn: Hvis undersiden av kokesonen kan berøres, må det monteres en mellombunn.

Spør etter mellombunn som tilbehør i faghandelen.

Ved montering av mellombunn skal minsteavstanden til apparatets strømtilkobling være 10 mm.

Arbeidsplate: jevn, vannrett, stabil. Hvis en ventilert stekeovn av samme merke bygges inn i et 600 mm høyt underskap, må arbeidsplaten være minst 40 mm tykk.

Klargjøring av kjøkkenelementene – figur 1

Innbyggingselementer: må tåle temperaturer på minst 90 °C.

Utskjæring: minsteavstand til sideveggene: 70 mm.

Fjern spon etter utskjæringsarbeider.

Snittflater: må gjøres varmebestandige.

Innsetting og tilkobling av kokesonen – figur 2

Før apparatet kobles til, må husanlegget kontrolleres.

A: Apparat med tilkoblingsledning med tre ledere:

Fargekoding for nettleidingen: grønn-gul = jordledning ⊕, blå = (null) nøytralleider, brun = fase (ytterleder).

Sørg for at det er egnet sikring i husanlegget. Ved behov må den byttes ut med en flerfaseledning. Se **B**: for bytte av ledning.

B: Apparat uten tilkoblingsledning: Tilkoblingen må skje iht. tilkoblings-skissen. Monter vedlagte kobberstrapper ved behov. Strømledning: type H05 VV-F eller høyere. Den gule og grønne lederen i jordledningen må på apparatsiden være 10 mm lengre enn de andre lederne.

C: Apparat med påmontert tilkoblingsledning med fem eller seks ledere: Tilkoblingsledningen må bare byttes av en opplært servicetekniker.

Innsetting: Tilkoblingsledningen må ikke komme i klem og må ikke trekkes over skarpe kanter. Hvis det er montert stekeovn under kokesonen, må ledningen legges rundt de bakre hjørnene på stekeovnen og til stikkkontakten.

Merknad: Dersom meldingen **U400** vises i displayet, er apparatet feil tilkoblet. Koble apparatet fra strømmettet og kontroller tilkoblingen.

Flislagte arbeidsplater: Flisefugene må tettes med silikonmasse.

Montering av holdefjærer – figur 3

Monter apparatet med minst fire holdefjærer.

Demontering av kokesonen: Apparatet må gjøres spenningsløst. Løsne holdefjærene. Trykk ut kokesonen fra undersiden.

SV

Viktigt!

Elanslutning: utförs endast av auktoriserad fackman. Garantien gäller inte vid felanslutning.

Inbyggnad: endast fackmässigt, installatören ansvarar för skador.

Anslutningstyp: enheten har skyddsklass I och kräver jordning.

Installation: installationen kräver en allpolig brytare med brytaravstånd på 3 mm.

Underbyggnad: kyl, diskmaskin, oventilerad ugn eller tvättmaskin får inte underbyggas.

Mellanlägg: om hällens undersida går att komma åt, måste ett mellanlägg monteras.

Hyllplan finns som tillbehör hos återförsäljarna.

Om du använder eget hyllplan som mellanlägg, måste minsta avstånd till enhetens nätanslutning vara 10 mm.

Arbetsbänk: plan, vågrät, stabil. Bygger du in en ventilerad ugn av samma märke i ett 60 cm högt underskåp, så måste bänkskivan vara minst 40 mm tjock.

Förberedelse av möbel - bild 1

Inbyggnadsmöbel: ska tåla minst 90°C.

Urtag: minimiavstånd till sidoväggar 70 mm.

Ta bort sågspånen när du gjort urtag.

Snittytor: värmebeständig försegling.

Anslutning och montering av häll - bild 2

Kontrollera avsäkringarna innan du ansluter enheten.

A: Enhet med 3-trådig anslutning: Nätkabelns färgkodning: grön-gul = jord ⊕, blå = (noll) neutral ledare, brun = fas (ytterledare).

Kontrollera att avsäkringen räcker till för installationen. Byt vid behov till trefasanslutning. Byt kabel, se **B**:

B: Enhet utan anslutningskabel: anslutningen baseras på anslutningsbilderna. Sätt vid behov i de medföljande kopparbyglingarna. Nätanslutning: minst typ H05 VV-F. Den gulgröna jordledaren ska vara minst 10 mm längre än övriga ledare.

C: Enhet med 5-/6-trådig anslutningskabel förmonterad: endast utbildad servicetekniker har tillstånd att byta kabeln.

Placering: Se till att kabeln inte blir klämd eller dragen över vassa kanter. Finns det en inbyggnadsugn under, dra kabeln till kopplingsdosan via ugnens bakre hörn.

Tips: Om **U400** visas på enhetens display, är enheten felaktigt inkopplad. Slå av strömmen till enheten og kontrollera anslutningen.

Kaklade arbeidsbänkar: Täta kaklet med silikon.

Montera fästfjädrarna - Bild 3

Montera enheten med minst fyra fästfjädrar.

Demontering av häll: Koppla bort enheten från elnätet. Lossa fästfjädrarna. Tryck ut hällen underifrån.

fi

Ota seuraavat seikat huomioon

Sähköliitäntä: teetä vain valtuutetulla asentajalla. Jos liitäntä on virheellinen, takuu raukeaa.

Asennus: vain ammattimainen, vaurioista vastaa asentaja.

Liitäntätyyppi: laitteen suojaluokka on I, ja sen käyttö on sallittu vain maadoitusliitäntän kanssa.

Asennus: asennukseen tarvitaan jokinapainen katkaisin, jonka koskettimien avautumisväli on vähintään 3 mm.

Asennus alapuolelle: älä asenna alapuolelle kylmälaitetta, astianpesukonetta, ilman omaa ilmanvaihtoa olevaa uunia, pyykinpesukonetta.

Välipohja: jos keittotason alapuoleen pääsee käsiksi, on asennettava välipohja.

Kysy alan liikkeestä varusteena saatavaa välipohjaa.

Jos käytät omaa välipohjaa, etäisyyden laitteen verkkoliitäntään pitää olla vähintään 10 mm.

Työtaso: tasainen, vaakatasossa oleva, vakaa. Jos saman valmistajan tuuletuksella varustettu uuni asennetaan 600 mm korkeaan alakaappiin, työtason on oltava vähintään 40 mm paksu.

Kalusteen valmistelu - kuva 1

Kaluste: kestettävä vähintään 90 °C lämpötilaa.

Aukko: minimietäisyys sivuseiniin: 70 mm.

Poista lastut aukon tekemisen jälkeen.

Aukon reunat: käsittele kuumuutta kestäviksi.

Keittotason liittäminen ja asentaminen - kuva 2

Varmista ennen laitteen asentamista taloverkossa oleva sulakekoko.

A: Laite, jossa 3-johtiminen liitäntäjohto: Verkkoliitäntäjohtojen värikoodit: vihreä-keltainen = suojajohtoin ⊕, sininen = (nolla) nollajohtoin, ruskea = vaihe (vaihejohtoin).

Varmista, että taloverkossa oleva sulakekoko on riittävä. Tarvittaessa korvaa johto monivaiheiliitäntäjohtolla. Johtoja vaihdettaessa ks. **B**:

B: Laite ilman liitäntäjohtoa: liitä laite vain liitäntäkuvan mukaan. Käytä tarvittaessa mukana toimitettuja kupariliittimiä. Verkkoliitäntäjohto: tyyppi H05 VV-F tai korkeampiarvoinen. Maadoitusjohtojen liitäntän kelta-vihreän johtojen pitää olla laitteen puolella 10 mm pidempi kuin muut johtimet.

C: Laite, jossa esiasennettu 5-/6-johtiminen liitäntäjohto: liitäntäjohtojen saa vaihtaa vain koulutettu huoltopalveluteknikko.

Asentaminen: varmista, että liitäntäjohto ei jää puristuksiin tai kulje terävien kulmien yli. Jos keittotason alla on uuni, vie verkkoliitäntäjohto uunin takakulmista liitäntärasiaan.

Huomautus: Jos laitteen näyttöön ilmestyy **U400**, laite on liitetty väärin. Irrota laite sähköverkosta, tarkasta liitäntä.

Laattapintaist työtasot: tiivistä laattasaumat silikonilla.

Kiinnitysrousien asentaminen - kuva 3

Asenna laite vähintään neljällä kiinnitysrousella.

Keittotason irrotus: Kytke laitteesta virta pois. Irrota kiinnitysrousset. Paina keittotaso alhaalta päin pois paikaltaan.

ru

На что следует обратить внимание

Подключение к электросети: только уполномоченным специалистом. В случае неправильного подключения гарантия теряет свою силу.

Монтаж: только квалифицированный, ответственность за повреждения несёт сборщик.

Способ подключения: прибор соответствует классу защиты I и может использоваться только в сочетании с розеткой с заземлением.

Электромонтаж: при установке следует предусмотреть специальный выключатель для размыкания всех полюсов с расстоянием между разомкнутыми контактами 3 мм.

Встраивание техники под прибором: нельзя встраивать холодильники, посудомоечные машины, невентилируемые духовые шкафы, стиральные машины.

Промежуточная полка: если нижняя сторона варочной панели открыта, необходимо установить промежуточную полку. Узнайте о возможности приобретения промежуточной полки в специализированных магазинах.

Если вы используете собственную промежуточную полку, то расстояние до места подключения прибора к электросети должно быть не менее 10 мм.

Столешница: ровная, горизонтальная, устойчивая. Если в нижний шкаф высотой 600 мм встраивается вентилируемый духовой шкаф такой же марки, столешница должна иметь толщину не менее 40 мм.

Подготовка мебели — рис. 1

Мебель для встраивания: термоустойчивость должна быть минимум 90 °C.

Вырез: минимальное расстояние до боковых стенок: 70 мм.

После выполнения вырезов следует удалить опилки.

Стыки: загерметизировать термостойким герметиком.

Установка и подключение варочной панели - рис. 2

Перед подключением прибора проверьте домашнюю электропроводку.

A. Прибор с трёхжильным сетевым проводом: цветовая маркировка сетевого провода: жёлто-зелёный = заземляющий провод (⊕), синий = (ноль) нейтральный провод, коричневый = (фаза) фазовый провод.

Убедитесь, что система защиты в вашем доме рассчитана на соответствующие токи. При необходимости используйте многофазный кабель. При замене проводов см. В.

В. Прибор без сетевого провода: подключать, только используя схему подключения. При необходимости установите прилагающиеся медные перемычки. Сетевой провод: тип H05 VV-F или выше. Жёлто-зелёная жила заземляющего провода со стороны прибора должна быть на 10 мм длиннее остальных жил.

С. Прибор с предварительно смонтированным 5-/6-жильным сетевым проводом: замену сетевого провода разрешается производить только квалифицированным специалистам сервисной службы.

Установка: следите, чтобы соединительный провод не защемлялся и не попадал на острые края предметов. При встраивании над духовым шкафом кабель к розетке следует выводить за духовкой.

Указание: Если на дисплее прибора появляется **U400**, это означает, что прибор подключен неправильно. Отсоедините прибор от сети, проверьте правильность подключения.

Столешницы, облицованные кафелем: загерметизируйте швы между плитками силиконовым герметиком.

Установка опорных пружин — рис. 3

Установите прибор, используя как минимум 4 опорные пружины.

Демонтаж варочной панели: выключите прибор. Ослабьте опорные пружины. Выдавите снизу варочную панель.

CS

Je nutné dodržet tyto pokyny

Elektrické připojení: Smí provádět pouze koncesovaný odborník. V případě nesprávného připojení zaniká nárok na záruku.

Vestavba: Pouze odborným způsobem, za případná poškození odpovídá montážní firma.

Způsob připojení: Spotřebič odpovídá stupni ochrany I a smí se používat jen sochranným vodičem.

Instalace: Při instalaci se musí použít jistič všech pólů se vzdáleností kontaktů 3 mm.

Vestavba pod spotřebičem: Pod spotřebič nesmí být zabudovány chladničky, myčky, neodvětrávané pečicí trouby aparáčky.

Mezidno: Pokud je spodní strana varné desky volně přístupná, je třeba zabudovat mezidno.

Ohledně možnosti zakoupení mezidna jako příslušenství se informujte ve specializované prodejně.

Pokud použijete vlastní mezidno, musí minimální vzdálenost od síťové přípojky spotřebiče činit 10 mm.

Pracovní deska: rovná, vodorovná a stabilní. Pokud zabudováváte odvětrávanou pečicí troubu stejné značky do dolní skříňky vysoké 600 mm, musí být pracovní deska silná minimálně 40 mm.

Příprava nábytku - obrázek 1

Vestavný nábytek: odolný minimálně vůči teplotě 90 °C.

Výřez: minimální vzdálenost od postranních stěn: 70 mm.

Po vyřezávání odstraňte piliny.

Řezné plochy: Opatřete žáruvzdornou vrstvou.

Připojení a zasazení varné desky - obrázek 2

Před připojením spotřebiče zkontrolujte elektrickou instalaci v domácnosti.

A: Spotřebič s třížilovým přívodním kabelem: barevné rozlišení vodičů přívodního kabelu: zeleno-žlutá = ochranný vodič (⊕), modrá = nulový vodič, hnědá = fáze (krajní vodič).

Dbejte na zabezpečení správného jistění elektrické instalace v domácnosti. V případě potřeby vyměňte vedení za vícefázovou přípojku. Při výměně kabelu viz **B**:

B: Spotřebič bez přívodního kabelu: Připojení provádějte pouze podle schématu připojení. V případě potřeby namontujte přiložené měděné můstky. Přívodní kabel: typ H05 VV-F nebo vyšší. Žluto-zelený ochranný vodič musí být na straně spotřebiče o 10 mm delší než ostatní vodiče.

C: Spotřebič s namontovaným pětí/šestižilovým přívodním kabelem: Přívodní kabel smí vyměňovat pouze vyškolený technik zákaznického servisu.

Zasazení: Přívodní kabel nesmí být zalomený ani se nesmí vést přes ostré hrany. Pokud je pod spotřebičem zabudována pečicí trouba, vedte kabel k přípojovací zásuvce v zadních rozích pečicí trouby.

Upozornění: Pokud se na displeji spotřebiče zobrazí **U400**, je spotřebič připojený nesprávně. Odpojte spotřebič ze sítě, zkontrolujte přípojku.

Pracovní desky obložené dlaždicemi: Spáry utěsněte silikonovým tmelem.

Montáž přídržných prужin - obrázek 3

Spotřebič namontujte nejméně se 4 přídržnými pružinami.

Demontáž varné desky: Spotřebič odpojte od sítě. Uvolněte přídržné pružiny. Varnou desku zespolu vytlačte.

pl

To należy uwzględnić

Podłączenie do sieci elektrycznej: wyłącznie przez specjalistę z odpowiednimi uprawnieniami. Niewłaściwe podłączenie powoduje wygaśnięcie gwarancji.

Montaż: prawidłowy i zgodny z zaleceniami, za powstałe szkody odpowiada monter.

Rodzaj przyłącza: urządzenie odpowiada klasie ochronnej I i może być użytkowane wyłącznie z podłączeniem do przewodu uziemiającego.

Instalacja: instalacja musi być wyposażona w wielobiegunowy rozłącznik od sieci elektrycznej z rozwarciem styków co najmniej 3 mm.

Zabudowa nad innymi urządzeniami: nie montować nad chłodziarkami, zmywarkami, piekarnikami bez wentylacji, pralkami.

Płyta przegradzająca: jeśli możliwe jest dotknięcie elementów dolnej części płyty grzejnej, wówczas należy zamontować płytę przegradzającą.

Płytę przegradzającą można nabyć w sklepach specjalistycznych jako wyposażenie dodatkowe.

W przypadku korzystania z własnej płyty przegradzającej, należy uwzględnić, że minimalna odległość do przyłącza urządzenia powinna wynosić 10 mm.

Błat roboczy: równy, poziomy, stabilny. Jeśli piekarnik z wentylacją tej samej marki zostanie wbudowany w szafkę dolną o wysokości 600 mm, wówczas grubość blatu roboczego musi wynosić minimum 40 mm.

Przygotowanie mebli - rys. 1

Meble do zabudowy: odporne na działanie temperatury co najmniej 90°C.

Wycięcie: minimalna odległość do ścianek bocznych: 70 mm.

Po dokonaniu wycięć usunąć wióry.

Krawędzie cięcia: zabezpieczyć środkiem żaroodpornym.

Podłączanie i nasadzanie płyty grzejnej - rys. 2

Przed podłączeniem urządzenia sprawdzić domową instalację elektryczną.

A: urządzenie z 3-żyłowym przewodem przyłączeniowym: oznaczenie kolorów przewodu przyłączeniowego: zielono-żółty = przewód uziemiający (⊕), niebieski = przewód zerowy, brązowy = przewód fazowy (przewód zewnętrzny).

Należy zadbać o odpowiednie zabezpieczenie domowej instalacji elektrycznej. W razie potrzeby zastąpić przewodem do podłączenia wielofazowego. W przypadku wymiany przewodu patrz **B**:

B: urządzenie bez przewodu przyłączeniowego: podłączać wyłącznie według schematu podłączenia. W razie potrzeby zamontować dołączone do zestawu mostki miedziane. Przewód przyłączeniowy do sieci elektrycznej: typ H05 VV-F lub o wyższym symbolu. Kabel żółto-zielony przyłącza przewodu uziemiającego po stronie urządzenia musi być dłuższy o 10 mm od innych przewodów.

C: urządzenie z montowanym fabrycznie 5- lub 6-żyłowym przewodem przyłączeniowym: wyłącznie przeszkoleni pracownicy serwisu mogą wymieniać przewody przyłączeniowe.

Podłączenie: uważać, aby nie przyciąć przewodu przyłączeniowego, ani go nie prowadzić po ostrych krawędziach. Jeśli pod płytą grzejną wbudowany jest piekarnik, wówczas przewód znajdujący się z tyłu piekarnika należy przeprowadzić do gniazda przyłączeniowego.

Wskazówka: Jeśli na wyświetlaczu urządzenia pojawi się **U** **400**, urządzenie zostało podłączone nieprawidłowo. Odłączyć urządzenie od sieci, sprawdzić przyłącze.

Blaty robocze wyłożone płytkami: uszczelnić fugi kauczukiem silikonowym.

Montaż klipsów mocujących - rys. 3

Zamontować urządzenie za pomocą przynajmniej 4 klipsów mocujących.

Demontaż płyty grzejnej: Wyłączyć zasilanie urządzenia. Wypchnąć klipsy mocujące. Wypchnąć płytę grzejną od dołu.

tr

Dikkat edilecek hususlar

Elektrik bağlantısı: Sadece eğitimli uzman personel tarafından yapılmalıdır. Yanlış bağlantı durumunda garanti kapsamı dışında kalır.

Montaj: Sadece usulüne uygun şekilde yapılmalıdır, hasar durumunda montajı yapan kişi sorumludur.

Bağlantı türü: Cihaz koruma sınıfı I'ye uygundur ve sadece koruma kablosu bağlantısı takılı iken çalıştırılmalıdır.

Kurulum: Kurulum sırasında 3 mm temas açıklığı olan tüm kutuplara uygun bir ayırıcı şalterin mevcut olması gereklidir.

Alt yapı: Altına soğutma cihazı, bulaşık makinesi, havalandırmasız fırın, çamaşır makinesi monte edilmemelidir.

Ara zemin: Ocağın alt kısmı temas edilebilir durumda açıkta ise, bir ara zemin monte edilmelidir.

Aksesuar olarak ara zemin için yetkili servise başvurunuz.

Kendi ara zemininizi kullanırsanız cihaz ile elektrik bağlantısı arasındaki asgari mesafe 10 mm olmalıdır.

Çalışma tezgahı: Düz, yatay, sabit. Aynı marka bir havalandırmalı fırın 600 mm daha yüksek bir alt dolaba takılmışsa, çalışma yüzeyleri en az 40 mm kalınlıkta olmalıdır.

Mobilyaların hazırlanması - şekil 1

Montaj mobilyası: En az 90°C ısıya dayanıklı.

Kesit: Yan duvarlar ile arasındaki asgari mesafe: 70 mm. Kesme işleminden sonra talaşları temizleyiniz.

Kesit yüzeyleri: Isıya dayanıklı şekilde yalıtımı yapılmalıdır.

Ocağın bağlanması ve yerleştirilmesi - şekil 2

Cihaz bağlantısından ev tesisatı kontrol edilmelidir.

A: 3 telli bağlantı kablosu olan cihaz: Şebeke bağlantı kablosu renk kodlaması: Yeşil - sarı = Topraklama kablosu (⊕), mavi = (sıfır) Nötr kablo, kahverengi = faz (dış hat).

Ev tesisatı sigortasının uygun olup olmadığına dikkat ediniz. İhtiyaç durumunda çok fazlı bağlantı hattı ile değiştiriniz. Kablo değişimi için bkz. **B**:

B: Bağlantı kablosu olmayan cihaz: Sadece bağlantı şekline göre bağlanmalıdır. Gerekirse ek bakır köprüleri monte ediniz. Şebeke bağlantı kablosu: Tip H05 VV-F veya daha yüksek değerli. Topraklama kablosu bağlantısı için sarı-yeşil kablo, diğer kablolardan en az 10 mm daha uzun olmalıdır.

C: Önceden monte edilmiş 5-/6 telli bağlantı kablosu olan cihaz: Sadece eğitimli bir müşteri hizmetleri teknisyeni bu bağlantı kablosunu değiştirebilir.

Yerleştirilmesi: Bağlantı kablosu bükülmemeli, keskin kenarlara temas etmemelidir. Eğer alt tarafa bir fırın monte edilmişse; fırının arka köşelerindeki kabloyu prize ulaştırınız.

Uyarı: Cihaz ekranında **U400** görünmesi durumunda, bağlantı yanlış yapılmış demektir. Cihazın fişi çekilmeli, bağlantı kontrol edilmelidir.

Fayans kaplı çalışma tezgahları: Fayans aralıklarını silikon kauçuk ile doldurunuz.

Tutma yaylarının monte edilmesi - Resim 3

Cihaz en az 4 tutucu yay ile monte edilmelidir.

Pişirme bölümünün sökülmesi: Cihaz gerilimsiz duruma getirilmelidir. Tutma yaylarını dökünüz. Ocağı altından bastırarak dışarı çekiniz.