



Mevcut renk seçenekleri

RF471301

Tamamen ankastre edilebilir

Niş genişliği 76.2 cm, Niş yüksekliği 213.4 cm

RF471301

Vario Derin dondurucu 400 Serisi

Tamamen ankastre edilebilir

Niş genişliği 76.2 cm, Niş yüksekliği 213.4 cm

İç gövde tamamen paslanmaz çelik
Geniş alanlı aydınlatma konsepti
Entegre edilmiş buz pınarı için su bağlantısı gerektirmektedir.
Masif alüminyum kapı rafları
Kullanılabilir iç hacim 421 litre.
Enerji sınıfı A+

Kumanda

Dijital sıcaklık göstergesi ile elektronik sıcaklık derecesi kontrolü.

Teknik özellikler

Dinamik soğuk hava dağılımı.
Çözme otomatığı ve buharlaştırma tekniği.
Enerji tasarrufu sağlayan tatil ayarı.
Akustik ve optik uyarı sinyalleri

Derin Dondurucu

Hızlı soğutma özelliği ile No Frost tekniği.
- 14 °C ile - 25 °C arasında sıcaklık ayarı yapılabilir.
4 yıldızlı derin dondurucu.
Derin dondurma kapasitesi 20 kg/24 Saat.
Elektrik kesintisinde depolama süresi 19 Saat.
Masif metalden üretilmiş 4 adet raf:
3'ü manuel olarak yükseltilebilir olmak üzere
2 tane tamamen dışarı çekilebilir saydam çekmece, biri büyük biri standart boyda
Yan ışık şeritleri ile güçlü aydınlatma.
4 adet kapı iç rafı (masif alüminyum): 1 tanesi geniş ve extra derin olmak üzere
Saydam kapaklı kapı rafı

Buz pınarı

su tesisatına bağlanabilir.
Su ve buz pınarı cihazdan ayrı olarak kapatılabilir.
Günlük buz üretimi yaklaşık 1.4 kg.
Normal çalışma esnasında buz stoğu 4,4 kg.

Tüketim verileri

Enerji tüketimi 427 kWh/Yıl.
Ses seviyesi 42 dB (re 1 pW)

Planlama bilgileri

Alçak menteşe.
Sol menteşeli kapı (kapı yönü değiştirilebilir)
115°'ye kadar açılabilen kapı, 90° ile fixlenebilir.
Su bağlantısı musluğu daima ulaşılabilir konumda ve cihazın yanına planlanmalıdır.
0,8 MPa (8 bar) üzeri basınçlarda, içme suyu ve hortum seti arasına basınç azaltıcı monte ediniz.

Bağlantı değerleri

Toplam bağlantı değeri 0,501 kW.
Fişli bağlantı kablosu 3,0 m
Su girişi
Bağlantı hortumu uzunluğu: 2,0 m
Su basıncı 2.4 ile 6.9 bar arasında olmalıdır.

Özellikler

Ürün kategorisi	büro tipi derin dondurucu
Konstrüksiyon şekli	boy dolabı
Gövde rengi / malzemesi	
No-Frost sistemi	tam
Klima sınıfı	SN-T
Kapı panel seçenekleri	Mümkün değil
Genişlik (mm)	756
Derinlik (mm)	608
Kurulum için gerekli yuva ölçüleri (mm)	2134.0 x 762.0 x 610
Anıza uyarı sinyali	
Defrost işlemi	
Mobilya Kapı kurulum sistemi	Sabitlenmiş
Çekmece / Sepet adedi	2
Dondurucu Kanatçık sayısı	0
Kilitlenebilir kapı	hayır
Dondurucu bölümü termometresi	Dijital
İşik	evet
Elektrik kablosu uzunluğu (cm)	300
Kapı menteşesi	Sol, Değiştirilebilir
Net ağırlık (kg)	182,0
Brüt ağırlık (Kg)	199,0
Sarfiyat ve baölantı özellikleri	
Bağlantı değeri (W)	501
Akım (A)	10
Frekans (Hz)	50
Onay belgesi	KEMA
Enerji verimlilik sınıfı -2010	A+
Yıllık enerji tüketimi (kWh/annum) - 2010	427
Freezer Net capacity (l) - NEW (2010/30/EC)	421
Enerji tüketimi (kWh)	
Yıllık enerji tüketimi (kwh/sene)	
Temperature rise time (h)	19
Freezing capacity (kg/24h) - NEW (2010/30/EC)	20
üretim tarihi 2015-04-20	
sayfa 1	

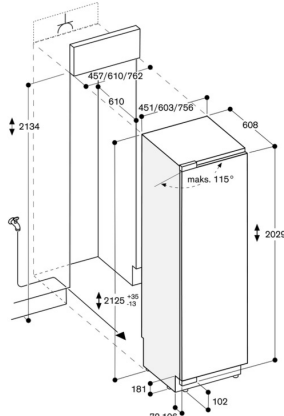
RF471301

Vario Derin dondurucu 400 Serisi

Tamamen ankastr e edilebilir

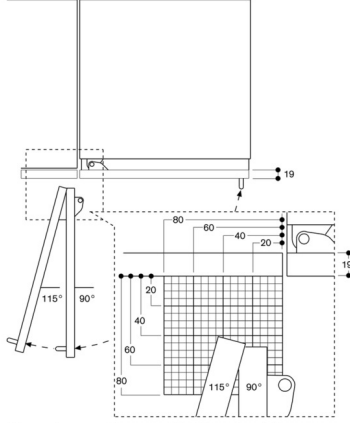
Niş genişliđi 76.2 cm, Niş yüksekliđi
213.4 cm

üretim tarihi 2015-04-20
sayfa 2



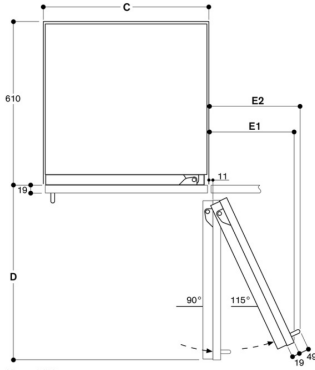
Maksimum kapı ön mesafeleri 3 mm boşluklu olarak tasarlanmıştır.

Kapak açılma açısı



Birleşme yolu ve yan mobilyaya veya mobilya kulpına bu nedende oluşan mesafeler ön kalınlığa bağlı olarak çizimden kaldırılabilir. Çizimde, mobilya ön kalınlığı 19 mm olarak kabul edilmiştir.

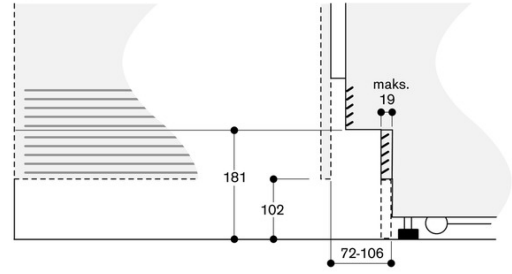
Duvar mesafesi RB 472/RC/RF/RW



Niş genişliđi C	D	E1	E2
457 mm	525 mm	235 mm	265 mm
610 mm	677 mm	295 mm	330 mm
762 mm	830 mm	363 mm	395 mm

Çizimde 19 mm'lik bir mobilya ön kalınlığı ve 49 mm'lik bir Gaggenau mobilya tutacağı yüksekliđi söz konusudur.

Detaylı Taban



Cihazların standart yüksekliğine göre taban çitasının yüksekliđi 102 mm' dir. Taban çitasının maksimum kalınlığı 19 mm' dir.