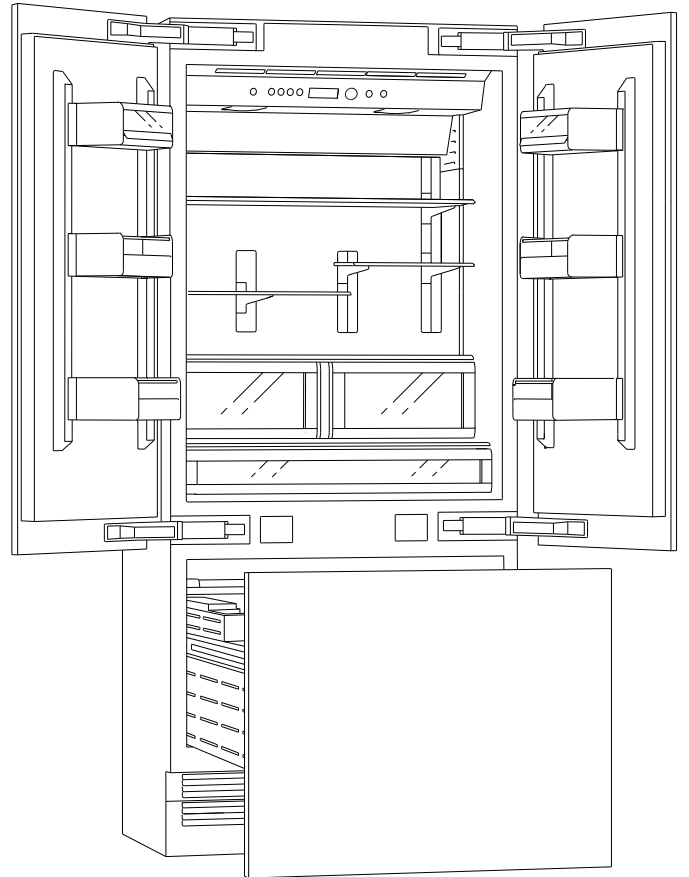


# RY 492





## İçindekiler

### Güvenlik ve ikaz bilgileri ..... 4

### Kurulum olanakları ..... 5

Tekli cihaz ..... 5

Ayrırma duvarlı tekli cihazlar ..... 5

Ankastre mutfakların yanına konularak bunları tamamlamak amacıyla tekli cihaz ..... 5

Tek başına duran ..... 5

### Cihazın kurulması ..... 6

Cihazın kurulacağı yer ..... 6

İklim sınıfları ..... 6

Devrilmeye karşı emniyetli kurulum ..... 6

Montaj boşluğu ..... 6

Komşu beyaz eşyalar ..... 6

Zemin ..... 6

Cihazın doğru konumlandırılması ..... 6

### Elektrik bağlantısı ..... 7

### Su bağlantısı ..... 7

### Kurulum boşluğunun ölçüleri ..... 8

### Gerekli aksesuar ve takımlar ..... 9

Teslimat kapsamı ..... 9

İlave aksesuar ..... 9

Diğer ..... 9

Takımlar ..... 9

### Montaj kılavuzu ..... 10

1. Montaj boşluğunun kontrolü ..... 10

2. Ambalajın çıkartılması ..... 10

3. Cihazın taşınması ..... 11

4. Montajın hazırlanması ..... 11

5. Özel montaj adımları ..... 11

## A

1. Devrilme emniyetinin sabitlenmesi ..... 12

2. Alternatif devrilme emniyetinin monte edilmesi ..... 13

3. Kenar korumasının monte edilmesi ..... 13

## B

1. Cihazın montaj boşluğuna sürülmesi ..... 14

2. Cihazın boşluğun içinde doğrultulması ..... 15

3. Cihazın boşluğun tavanına sabitlenmesi ..... 16

4. Cihazın, montaj boşluğunun yan duvarına sabitlenmesi ..... 17

5. Parmak koruma donanımının rahat çalışırılığının kontrolü ..... 17

## C

1. Kaide çitasının takılması ..... 18

2. Kaide giydirmesinin hizaya getirilmesi ..... 18

3. Cihazın çalıştırılması ..... 19

4. Dolap kapaklarının hazırlanması .... 19

5. Cihaz kapağının yüklenmesi ..... 19

6. Pozisyona getirme yardımlarının sökülmesi ..... 19

7. Ayar rayının dolap kapağına takılması (soğutucu bölmesi) ..... 20

8. Sabitleme raylarının dolap kapağına takılması (soğutucu bölmesi) ..... 20

9. Ayar rayının dolap kapağına takılması (dondurucu bölmesi) ..... 21

10. Sabitleme raylarının dolap kapağına takılması (Dondurucu bölmesi) ..... 21

11. Dolap kapağının sabitlenmesi (dondurucu bölmesi) ..... 22

12. Dolap kapağının sabitlenmesi (soğutucu bölmesi) ..... 23

13. Alt sabitleme köşebendinin vidalanması ..... 24

## D

1. Parmak koruma düzeninin sabitlenmesi ..... 25

2. Kapağı takınız ..... 25

3. Hava ayırıştırıcısının monte edilmesi ..... 26

4. Menteşe yayının gerilmesi (soğutucu bölmesinin kapağı) ..... 26

### Özel montaj adımları ..... 27



Su bağlantısının hazırlanması ..... 27

Cihazdaki su bağlantısının oluşturulması ..... 27

Kapak açılma açısının ayarlanması (soğutucu bölmesinin kapağı) ..... 28

## Güvenlik ve ikaz bilgileri

Bu montaj kılavuzu, cihazınızın montajında size yardımcı olması amacıyla hazırlanmıştır.

Ancak üretici, hatalı bir şekilde uygulanmış montaj konusunda sorumlu tutulamaz. Kurulum ve çalıştırma işlemlerinin kalifiye bir uzman tarafından yapılmasını öneriyoruz.

Bu montaj talimatlarının bütün notlarının dikkate alınması ve bütün talimatlarının yerine getirilmesi, cihazın güvenli montajı ve çalıştırılması için önkoşuldur.

Montaj kılavuzunu sonradan kullanılmak üzere muhafaza edin.

Kurulumdan ve çalıştırmadan önce bu montaj kılavuzunu titiz bir şekilde ve tamamen okuyun.

### ⚠ Uyarı

Cihazlar ağırdır ve taşıma, montaj ve çalıştırma sırasında devrilmeye karşı emniyet altına alınmalıdır. Bir devrilme emniyeti mutlaka gereklidir.

Cihaz, bu kullanma kılavuzunun talimatlarına göre komple monte edilene ve emniyet altına alınana kadar, kapakları kapalı tutun.

Cihazın ağırlığından ve ebatlarından dolayı ve ayrıca yaralanma riskinin veya cihazda hasar oluşması ihtimalinin asgariye indirilmesi için, cihazın güvenli kurulması için iki kişiye ihtiyaç vardır.

Cihazlar öngörülen kullanıma uygun kullanılmalıdır.

Cihazdaki tüm çalışmalardan önce şebeke fişini çekin veya sigortayı çıkartın.

Cihazın elektrik kablosunun değiştirilmesi ve cihazda yapılacak tüm diğer onarım çalışmaları sadece yetkili servis tarafından yapılmalıdır. Gerektiği gibi uzmanca yapılmayan kurma ve onarım çalışmaları, kullanıcı için ciddi tehlike teşkil eder.

Yasal öngörülen yönetmeliklerin yanında yerel elektrik ve su işletmelerinin bağlantı koşulları yerine getirilmelidir.

### ⚠ Dikkat

Bu cihazın kurulumu ve montajı, çeşitli zanaat dalları ile ilgili kapsamlı bilgiler gerektirmektedir (mekanik, marangozluk, elektrik, sıhhi tesisat).

Cihazın güvenli kurulumunu ve çalıştırılmasını, kuran kişi garanti etmektedir.

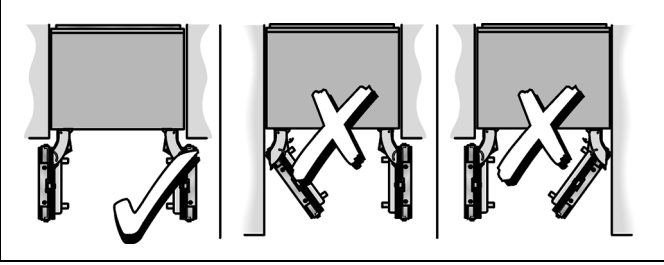
Kurulum sırasında oluşabilecek hatalar ve buradan ortaya çıkabilecek hasarlar, üreticinin garanti kapsamı dahilinde değildir. Garanti koşulları cihazın kullanım talimatlarından öğrenilebilmektedir.

## Kurulum olanakları

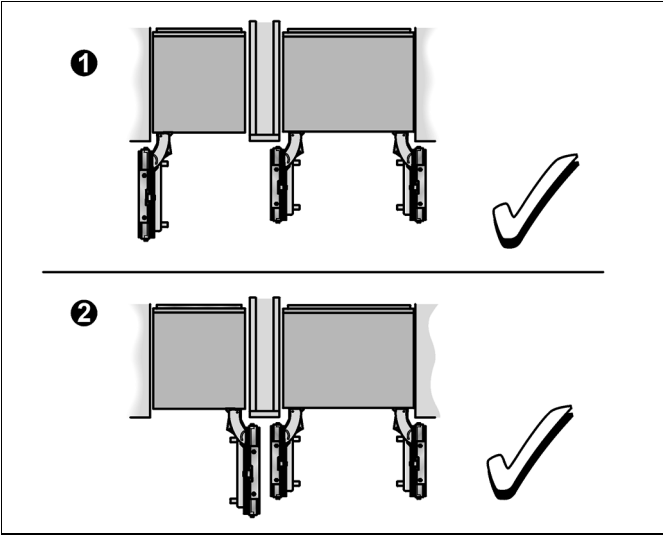
Birçok deęişik kurulum olanaęı bulunmaktadır.

Bu olanaklar sadece mutfak dizaynından ve parmak koruma düzeninden dolayı kısıtlanır.

### Tekli cihaz



### Ayırma duvarlı tekli cihazlar



- Model 2 için ayırma duvarının ölçülendirilmesi sırasında, kapakların aynı anda açılması sırasında bir hasarın engellenmesi için, monte edilecek beyaz eşya cephesinin kalınlığına dikkat edilmelidir.
- Cihazlar arasındaki mesafenin 160 mm'den az olması durumunda, yan taraftaki ek ısıtma kullanılmalıdır.  
Bununla ilgili detayları "Gerekli aksesuar ve takımlar" bölümünden öğrenebilirsiniz.
- Ayırma duvarının asgari kalınlığı 16 mm'dir.

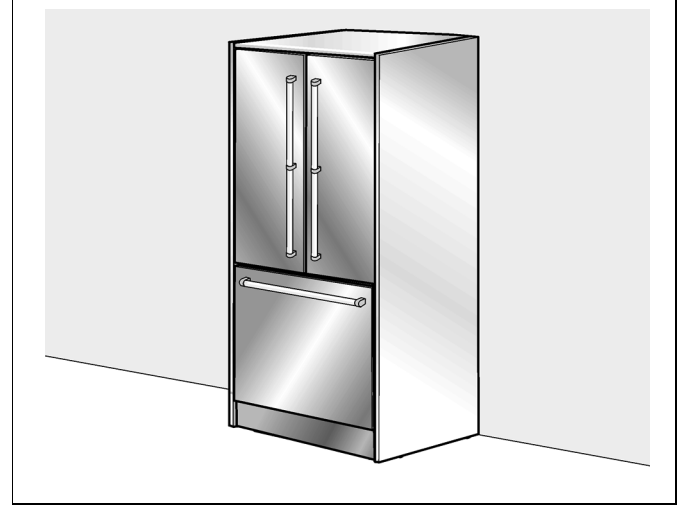
### Ankastre mutfakların yanına konularak bunları tamamlamak amacıyla tekli cihaz

Cihazın bir tarafı görünür kalırsa, bir yan giydirme kullanılmalıdır.

Cihaz montaj boşluęuna sürülmeden önce yan giydirme duvarın, zemin ve üst dolaplarla sıkıca bağlantısı yapılmalıdır.

Yan giydirmenin ölçüleri, karşıda bulunan boşluk duvarı ile belirlenmektedir. Kurulum sırasında montaj boşluęunun dik açılı olmasına ve cihaz/cihazlar için gerekli büyüklüęe sahip olmasına dikkat edilmelidir.

### Tek başına duran



RA 423 910 numaralı aksesuar takımı kullanılarak (cihaz için ayrı bir montaj kılavuzu).

## Cihazın kurulması

### Cihazın kurulacağı yer

#### ⚠ Dikkat:

Tamamen dolu bir cihaz çok ağırdır.  
Ağırlık (yük): yakl. 540 kg

Cihaz, kuru ve iyi havalandırılmış bir mekânda kurulmalıdır.

Bulunduğu yer doğrudan güneş ışınlarına maruz kalmamalı ve ocak, radyatör vs. gibi bir ısı kaynağının yanında bulunmamalıdır. Eğer bir ısı kaynağının yanına kurulum önlenemiyorsa, uygun bir izolasyon levhası kullanılmalıdır veya ısı kaynağına olan asgari mesafe aşağıdaki gibi olmalıdır:

- Elektrikli veya gazlı ocaklara: 3 cm.
- Gaz yağı ve kömür sobalarından: 30 cm.

Cihazın kurulacağı yerdeki zemin esnememelidir, gerekirse takviye ediniz. Buz hazırlayıcının kusursuz çalışabilmesi için, cihaz dik konumda durmalıdır.

### İklim sınıfları

İklim sınıfı tip levhasının üzerinde bulunur. Bu, cihazın hangi mekân sıcaklıkları dahilinde işletilebileceğini bildirir.

Klima sınıfı	Kabul edilebilir mekan sıcaklığı
SN	+10 °C ila 32 °C
N	+16 °C ila 32 °C
ST	+16 °C ila 38 °C
T	+16 °C ila 43 °C

### Devrilmeye karşı emniyetli kurulum

Cihaz çok ağırdır ve cihaz kapısı açık olduğunda öne doğru devrilme ihtimali bulunmaktadır. Cihaz sadece, cihazın devrilmesi mümkün olmadığında çalıştırılabilir.

Devrilmeye karşı emniyetli kurulum için en sağlam yol, beraberinde teslim edilen devrilme emniyetlerinin kullanılmasıdır.

Montaj boşluğu yeteri kadar sabit ve cihaz emniyetli bir şekilde boşluğun üst ve yan duvarlarına sabitlenebilirse, ek devrilme emniyetlerinin kullanılması gerekli olmayabilir. Bunun şartı daima, boşluk ile arkasındaki duvar arasında sabit bir bağlantıdır!

Şüpheli durumlarda bir mimara veya inşaat uzmanına danışılmalıdır.

### Montaj boşluğu

Cihazın problemsiz bir şekilde monte edilmesi ve beyaz eşya cephesinin müteakip görünümünün korunması için, bildirilen montaj boşluğu ölçülerinin korunması önem taşır.

Özellikle boşluğun dik açılı olmasına dikkat edilmelidir. Yan duvarlar ökçelere, çıkıntılara veya pürüzlere sahip olmamalıdır.

Kurulum boşluğunun dik açılılığı, örneğin su terazisi, diyagonal ölçümler gibi uygun yöntemlerle tespit edilebilir.

Yan duvarlar ile montaj boşluğunun üst bitimi en azından 16 mm kalınlığa sahip olmalıdır.

### Komşu beyaz eşyalar

Yeni cihaz, yandaki dolap parçaları ve üstteki dolaplarla sıkı bir şekilde vidalanır.

Bu nedenle bir şeylerin sabitleneceği tüm üst dolapların, uygun gereçler yardımıyla zemin veya duvar ile sıkı bir bağlantısı olmasına dikkat edilmelidir.

Kaide çitasının minimum kalınlığı asgari 19 mm olmalıdır.

### Zemin

#### ⚠ Dikkat:

Tamamen dolu bir cihaz çok ağırdır.  
Ağırlık (yük): yakl. 540 kg

Cihazın emniyetli bir şekilde monte edilmesini ve kurallara uygun bir şekilde çalışmasını sağlamak için, zemin yatay ve düz olmalıdır.

Zemin sert, kendini bırakmayan bir malzemeden oluşmalıdır.

Kurulum bölgesindeki zemin, mekânın diğer kısımları, ile aynı yüksekliğe sahip olmalıdır.

Tam yüklü cihazın büyük ağırlığı nedeniyle, taşıma kapasitesi yüksek bir zemin gereklidir. Şüpheli durumlarda bir mimara veya inşaat uzmanına danışılmalıdır.

### Cihazın doğru konumlandırılması

Cihazın kusursuz çalışabilmesi için, bir su terazisi kullanılarak, düzgün bir hale getirilmelidir.

Cihaz yamuk durursa, buz yapma cihazından dışarı su akabilir, küp buzlar farklı şekillerde olabilir veya cihaz kapısı doğru kapanmayabilir.

## Elektrik bağlantısı

Priz cihazın yakınında ve cihaz kurulduktan sonra da rahat ulaşılabilir olmalıdır.

Bu cihaz, koruma sınıfı I tipi bir cihazdır. Cihazı 220–240 V/50 Hz alternatif akım üzerinden, kurallara uygun şekilde monte edilmiş, toprak hattına sahip bir prize bağlayınız. Priz, 10–16 A değerinde bir sigortaya sahip olmalıdır.

Avrupa ülkelerinde işletilmeyen cihazlarda, bildirilen gerilimin ve akım türünün, sizin elektrik şebekenizin değerleri ile uyuşup uyuşmadığı kontrol edilmelidir. Bu bilgileri tip etiketi (levhası) üzerinde bulabilirsiniz.

### ⚠ Uyarı

Bu cihaz kesinlikle elektronik enerji tasarruf prizlerine bağlanmamalıdır. Cihazlarımızın işletilmesinde şebeke ve sinüs kontrollü konvertisörler kullanılabilir. Şebeke kontrollü konvertisörler, doğrudan umumi elektrik şebekesine bağlanan fotovoltaik sistemlerde kullanılır. Umumi elektrik şebekesine doğrudan bağlantısı olmayan tekil uygulamalarda (örn. gemilerde veya dağ evlerinde ya da dağ kulübelerinde), sinüs kontrollü konvertisörler kullanılmalıdır.

## Su bağlantısı

Su bağlantısı sadece uzman bir tesisatçı tarafından, su santralinin yerel yönetmeliklerine göre kurulmalıdır.

Su musluğu cihazın yakınında ve cihaz kurulduktan sonra da rahat ulaşılabilir olmalıdır.

Ekteki hortum seti 2 metre uzunluktadır.

### ⚠ Dikkat:

Sadece ekteki veya yetkili servis üzerinden aldığınız hortum setini içme suyu şebekesine bağlamak için kullanınız..

Mevcut veya halihazırda kullanılmış hortum setlerini kesinlikle kullanmayınız.

Cihazı sadece bir içme suyu hattına bağlayınız:

- Asgari basınç: 0,2 MPa (2 bar)
- Azami basınç: 0,8 MPa (8 bar)
- Eğer basınç 0,8 MPa (8 bar) basıncın üzerindeyse: Basınç sınırlandırıcıyı içme suyu bağlantısı ve hortum seti arasına kurunuz.

Soğuk su giriş tesisatının içine ayrı bir kapatma valfi monte edilmelidir. Kapatma valfi cihazın arkasında olmamalıdır. Kapatma valfinin cihazın hemen yanına veya kolay ulaşılabilir başka bir yere monte edilmesi önerilmektedir.

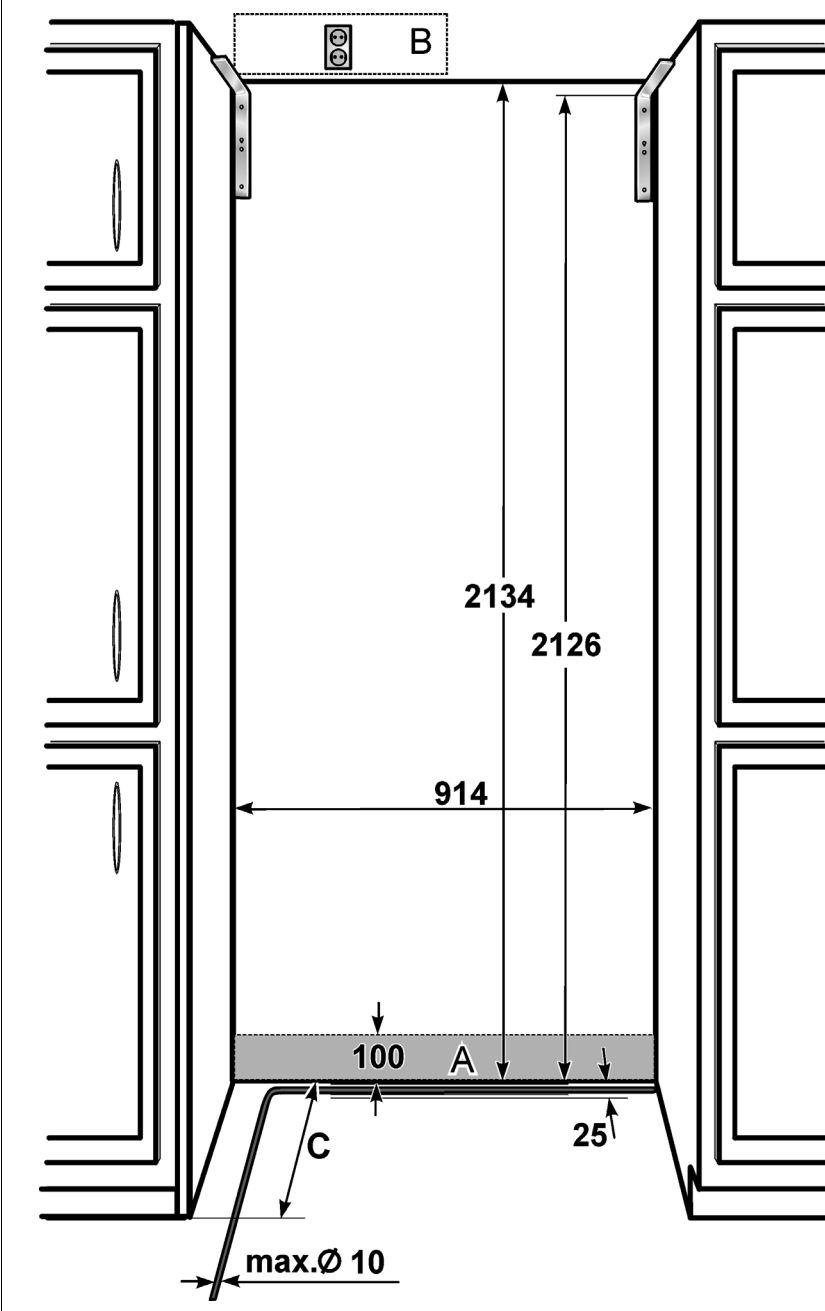
Su bağlantısının kurulması sırasında, su tesisatı için izin verilen bağlantı bölgeleri dikkate alınmalıdır. İzin verilen tesisat bağlantısı ile ilgili detaylar 'teki "Kurulum boşluğunun ölçüleri" bölümünde bulunmaktadır.

İçme suyu şebekesine bağlantı kurulması için sadece, içme suyu için uygun su hatları kullanılmalıdır. Milli yönetmeliklere ve yerel su işletmelerinin bağlantı koşullarına uyulmalıdır.

### Bilgi:

Su tesisatının maksimum dış çapı (bağlantı parçaları hariç) 10 mm tutmaktadır.

## Kurulum boşluğunun ölçüleri



### Önemli:

Cihazın içine kurulacağı boşluğun yan duvarları tamamen düz ve girintisiz çıkıntısız olmalıdır. Eğer cihazın içine kurulacağı boşluk bağımsız bir ünite olarak yapılmışsa, yan duvarlar en az 100 mm derinliğe kadar tamamen düz ve girintisiz çıkıntısız olmalıdır.

### Açıklama:

- A Su tesisatı bağlantısı için bölge
- B Elektrik tesisatı bağlantısı için bölge
- C Montaj boşluğunun derinliği, mutfak dizaynına bağlıdır  
C = 610 mm minimum!



## Gerekli aksesuar ve takımlar

### Teslimat kapsamı

- Montaj kılavuzu
- Kullanma kılavuzu
- Kurma aksesuarları

### İlave aksesuar

#### Yandan ilave ısıtma

2 cihaz arasındaki mesafenin 160 mm'den az olması durumunda gereklidir.

#### Dolap kapakları için bağlantı desteği

İki dolap kapağının bağlanması için (Açıklamalara bakınız, bölüm "C/4. Dolap kapaklarının hazırlanması"). Standart yüksekliğe sahip dolap kapaklarında başka ön çalışma olmadan kullanılabilir.




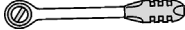
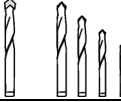
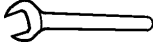



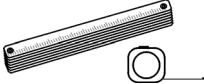



### Diğer

- Basamaklı merdiven
- Tekerlekli araba, kaldırma arabası veya el arabası
- Duvara ve zemine deliklerin açılması için darbeli matkap
- Çeşitli materyaller için farklı büyüklüklere sahip matkap uçları
- Alternatif devrilme koruması için tahta takoz (asgari 8 x 10 cm); uzunluğu montaj boşluğunun genişliğine uygun
- Çeşitli büyüklüklere sahip ağaç vidaları
- Civata (M8, asg. 80 mm uzun), somun
- Zeminin hasarlara karşı korunması için ince (maks. 1,5 mm) uygun malzeme (örn. linolyum)
- Dolapların kapatılması ve korunması için uygun malzeme (örn. koruyucu folyo)
- Yapıştırma bandı

#### Bilgi:

Kullanmadan önce, yapışkan bandın işlenecek parça yüzeyinde çekilip çıkarıldığında yapışkan artıkları bırakıp bırakmadığını kontrol ediniz! Bırakıyorsa, yüksek kaliteli yüzeylerde kullanmayınız.

### Takımlar

	Akülü tornavida
	Torx Bit T20 + manyetik tutucu
	Torx tornavida T20
	8 mm-geçme anahtar
	Çeşitli büyüklüklere sahip ahşap matkabı
	İki ağızlı anahtar, SW 13 mm
	Boru pensesi
	Boru anahtarı
	Ayarlanabilir uca sahip bıçak
	Metal ölçü şeridi, katlanır metre
	Gönye
	60 ve 120 cm uzunluğa sahip su terazileri
	Düz mastar, en az 120 cm uzunluğunda

# Montaj kılavuzu

Aşağıdaki montaj kılavuzu, çeşitli cihaz tipleri için montaj adımlarını açıklamaktadır.

Bu nedenle modele bağlı olarak resimlerin üzerindeki tasvir sapma gösterebilir.

Münferit cihaz tipleri için özel montaj adımlarına özellikle işaret edilmektedir.

## 1. Montaj boşluğunun kontrolü

### ⚠ Dikkat:

Montaja başlamadan önce, montaj boşluğunun güvenli ve problemsiz bir montaj taleplerini yerine getirmesi kontrol edilmelidir.

1. Zeminin kontrol edilmesi.  
"Cihazın kurulması" bölümündeki talimatları takip edin.
2. Boşluğun ölçülerini kontrol edin.
3. Montaj boşluğunun dik açılı olmasını kontrol edin.
4. Prizin yerleşimini kontrol edin.  
Ayrıca "Elektrik bağlantısı" bölümü ile "Kurulum boşluğunun ölçüleri" bölümündeki talimatlara uyun.
5. Su bağlantısının yerleşimini kontrol edin (sadece buz hazırlayıcıya sahip cihazlarda).  
Ayrıca "Su bağlantısı" bölümü ile "Kurulum boşluğunun ölçüleri" bölümündeki talimatlara uyun.
6. Komşu dolap parçalarının sağlamlığı ile sabitlemesini kontrol edin. Cihazın çevresindeki bütün dolap parçaları duvarla sıkı sıkıya bağlantılı olmalıdır.
7. Cihazın kapağının açılma sırasında komşu mutfak parçaları ile çarpışmamasını kontrol edin (kapak açılma köşebendi).

## 2. Ambalajın çıkartılması

### ⚠ Uyarı

- Cihaz ambalajın çıkartılması sırasında devrilebilir.
- Cihazın ön kapağının açılması durumunda cihaz öne doğru devrilebilir.
- Cihaz çok ağırdır.
- Ağırlık (boş): 230 kg

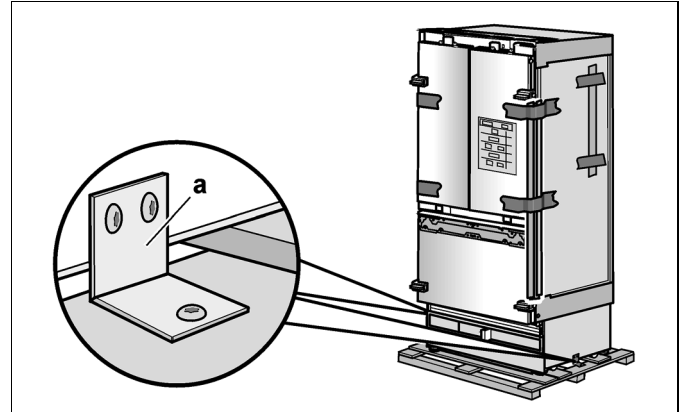
Yaralanma/ölüm ve cihazın hasar görmesi tehlikesi!

### Bilgi:

Cihazı taşıma hasarları bakımından kontrol edin. Görünür hasarlarda cihazın kurulumunu yapmayın. Belirsizliklerde satıcı ile temasa geçin.

Kurulum sırasında zeminin hasarlara karşı korunması için:

1. Ambalaj kolisini çıkartın. Cihazın yüzeylerini çizmemek için bıçağı dikkatli kullanın.
2. Cihazın altına mukavva veya kontrplak yerleştirin.
3. Cihazın dışına sabitlenmiş aksesuarları cihazdan ayırınız.  
Cihaz ile birlikte teslim edilen aksesuarların cihaza sabitlenmesi için kullanılmış olan yapışkan şeritleri muhafaza ediniz. Bu şeritler ileride kenar koruma donanımlarının, cihazın kurulacağı boşluğun duvarlarına sabitlenmesi için kullanılacaktır (Bakınız bölüm "A/3. Kenar korumasının monte edilmesi").
4. Cihazı dikkatlice açınız (devrilme tehlikesi) ve içindeki aksesuarları ve montaj malzemelerini çıkarınız. Kapıyı kapatınız.
5. Transport güvenlik donanımını (a) çözün ve cihazı paletten kaldırın – Cihaz çok ağırdır!



### Bilgi:

Cihazın içindeki içeri sürme tabanlarının ve saklama gözlerinin korunduğu taşıma emniyetleri, ancak kurulumun sona ermesinden sonra çıkartılmalıdır, aksi takdirde parçalar hasar görebilir.

### 3. Cihazın taşınması

#### ⚠ Uyarı

Cihaz çok ağırdır.  
Ağırlık (boş): 230 kg  
Dikkatli hareket edin, aksi taktirde yardımcıları yaralanabilir veya cihaz hasar görebilir.

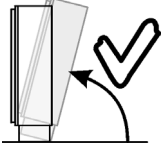
Cihaz, 212,6 cm'lik bir yüksekliğe sahiptir. Eğer yapısal durumlar nedeniyle cihazın dik pozisyonda taşınması mümkün değilse, cihaz yatık konumda taşınabilir.

#### Bilgi:

Cihazı asla yan duvarları üzerinden doğrultmayın!  
Cihaz hasarı tehlikesi.

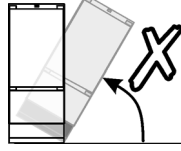
Cihazın doğrultulması sırasında kurulum yerindeki gerekli asgari yüksekliği, aşağıdaki tablolara uygun bir şekilde dikkate alın:

#### Cihazın arka tarafı üzerinden doğrultma



Asgari yükseklik  
218,5 cm

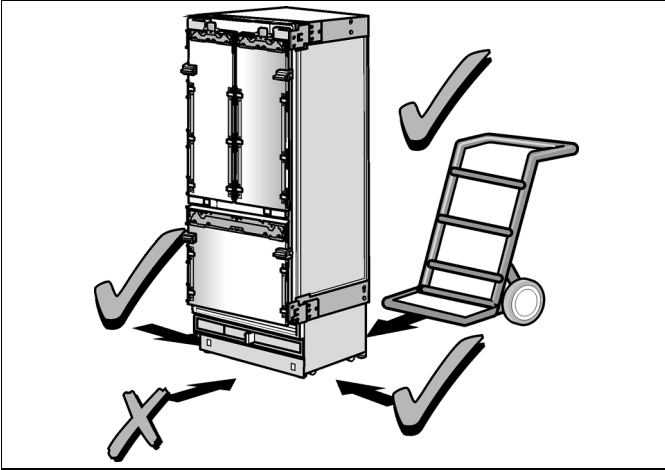
#### Cihazın yan duvarı (yüzü) üzerinden doğrultulması



Cihazı asla yan duvarları üzerinden doğrultmayınız!

#### Bilgi:

Taşıma aracını asla ön taraftan cihazın altına sürmeyin.  
Cihaz zarar görebilir!

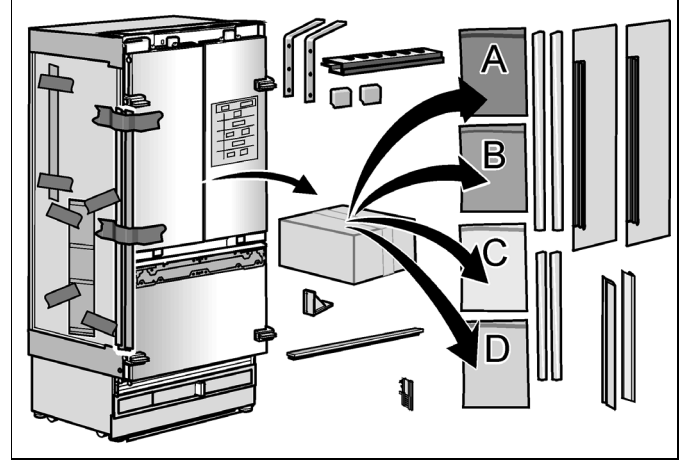


1. Cihazı, kurulum yeri ve cihaz için uygun bir taşıma destek aracı (el arabası, kaldırma arabası veya tekerlekli araba) yardımıyla taşıyın.
2. Taşıma sırasında devrilmeye karşı emniyet alın.

### 4. Montajın hazırlanması

Montaj malzemelerini ve aksesuarları ambalajdan çıkarınız.

Montajı kolaylaştırmak için paketler, montaj kılavuzunun bölümlerine uygun olarak A, B, C ve D harfli etiketlerle işaretlenmiştir.



### 5. Özel montaj adımları

Mütekip sembol, bir sonraki bölüm ile devam edilebilmesi için muhtemelen ek çalışma adımları gerektiğini gösterir.

Bu özel montaj adımları D bölümünden sonra tarif edilmektedir.



- Su bağlantısı, bkz. "Su bağlantısının hazırlanması" ve "Cihazdaki su bağlantısının oluşturulması".
- Kapı açma açısı, bkz. "Kapak açılma açısının ayarlanması (soğutucu bölümünün kapağı)".

## 1. Devrilme emniyetinin sabitlenmesi

### ⚠ Uyarı

Duvar bölgesinde vidaların hasar verebileceği elektrik tesisatlarının veya boruların bulunmadığından emin olun – yaralanma ve hasar tehlikesi!

### ⚠ Uyarı

Kurulum veya zemin ankrajları ile çalışma sırasında daima koruyucu gözlük ve diğer koruyucu düzenekleri veya giysileri kullanın – yaralanma tehlikesi!

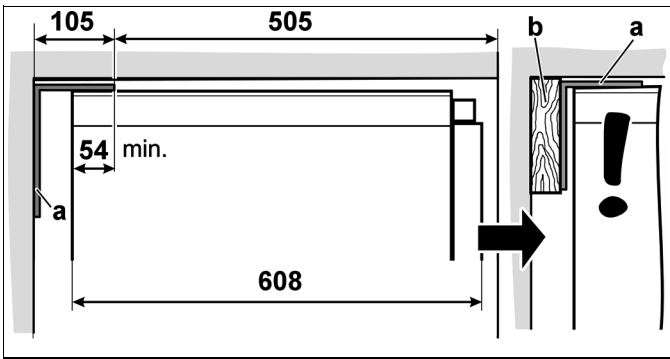
### Notlar:

- Her cihaz için 2 adet devrilme emniyeti köşebendi gerekmektedir.
- Birlikte teslim edilen set, çeşitli zeminler için sabitleme vidaları içermektedir. Sabitleme vidaları lokal duruma uygun olarak seçilmelidir.
- Birlikte teslim edilen sabitleme vidalarıyla devrilme emniyet köşebentlerin ve böylelikle cihazın güvenli bir şekilde sabitlenmesi mümkün değilse, cihazın devrilmeye karşı emniyetli sabitlenmesi için başka uygun bir metot seçilmelidir.

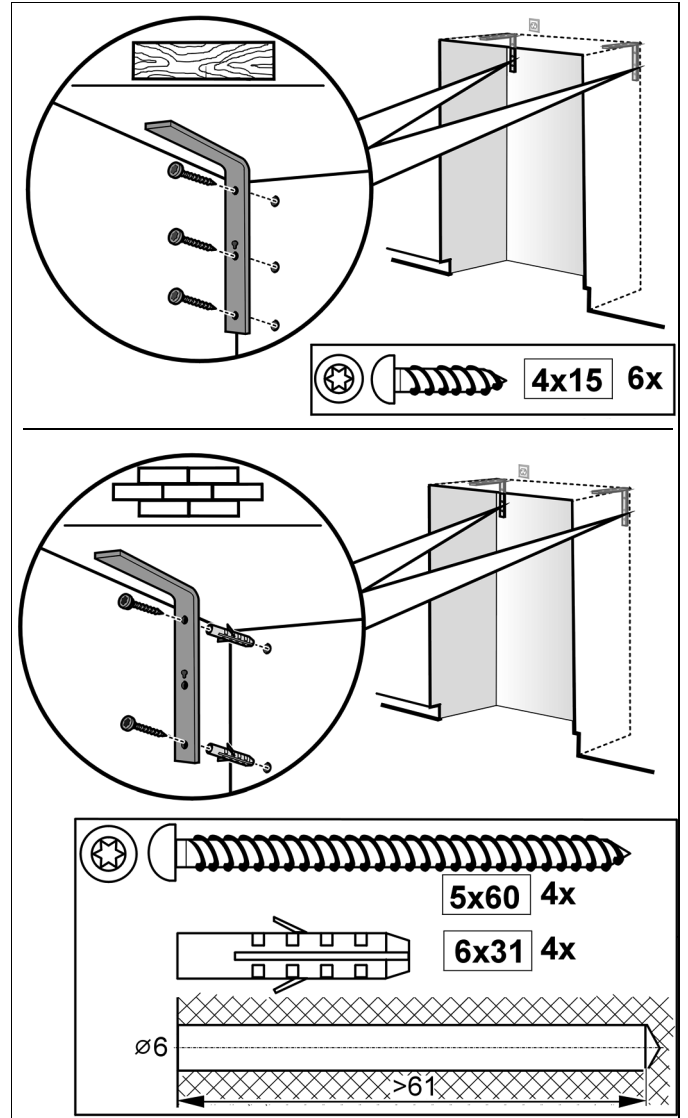
Devrilme emniyeti köşebentleri (a), cihazın sağlam bir şekilde durmasını sağlamak için, cihazın üzerine 54 mm oturmalıdırlar.

Binanın şartlarından dolayı minimum oturmalarına uyulmadığında, uygun araçların monte edilmesiyle, örn. köşebentlerin arkasına yeterli büyüklükteki bir kiriş (b) yerleştirilerek bu koşul yerine getirilmelidir.

Ahşap kirişin uzunluğu, montaj boşluğunun genişliğine eşit olmalıdır!



1. Devrilme emniyeti köşebentlerinin sabitleme noktalarını belirleyiniz.  
Somut ölçüleri "Kurulum boşluğunun ölçüleri" uyarınca belirleyin.
2. Devrilme emniyet köşebentlerini vidalayın.  
Vidaların sıkılı olmasını kontrol edin!



### Dübel ve vidalarla sabitleme ile ilgili önemli uyarılar:

- Delikli blok tuğla veya kiremit gibi hafif yapı duvarları için uygun değildir!
- Asla yaş ve henüz sertleşmemiş betonda kullanmayın.
- Deliklerin delinmesinde, açıcı (konik freze) kullanmayın.

## 2. Alternatif devrilme emniyetinin monte edilmesi

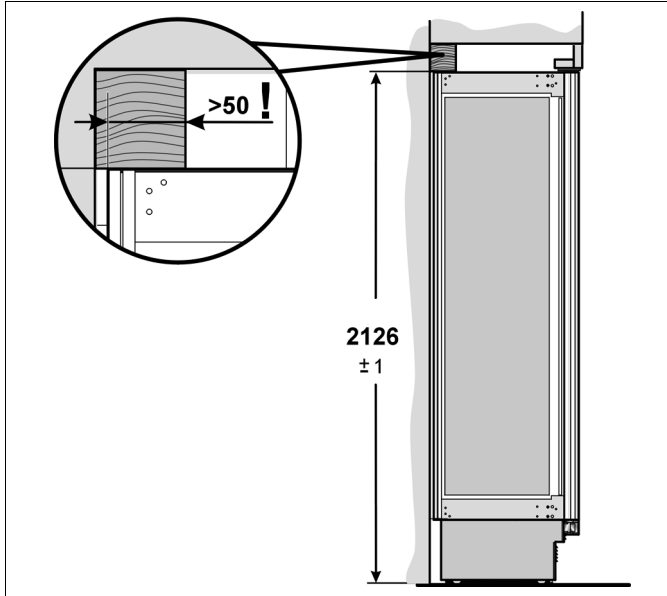
### Önemli not:

Eğer devrilme emniyet köşebentleri güvenli bir şekilde sabitlenemezse, cihazın üst kısmında bir ağaç kiriş alternatif devrilme emniyeti olarak kullanılabilir. Ancak cihaz ve ağaç kiriş arasında boşluk olmamasına dikkat edilmelidir. Eğer mümkünse, ahşap kirişi daima montaj boşluğunun arka duvarına vidalayınız.

1. Ahşap kirişi (kesiti asgari 8 x 10 cm olmalıdır) gerekli uzunluk elde edilecek şekilde kesiniz. Uzunluğu, montaj boşluğunun genişliğini karşılamalıdır!

### Notlar:

- Eğer montaj boşluğu cihazdan daha derinse, kalın bir kiriş seçin veya iki tane arka arkaya kullanın.
- Kiriş, cihazdan asgari 50 mm daha büyük olmalıdır.



2. Kurulum yüksekliğini (kirişin alt kenarı), montaj boşluğunun arka duvarına işaretleyiniz.
3. Cıvatalar ahşap kirişin kalınlığına uygun seçilmelidir: Uzunluk = Asg. 2,5 x Ahşap kiriş kalınlığı, çap 12 veya 14 mm.

### Bilgi:

Kirişin güvenli bir şekilde monte edilebilmesi için, cıvata adedini montaj boşluğunun genişliğine uygun seçiniz.

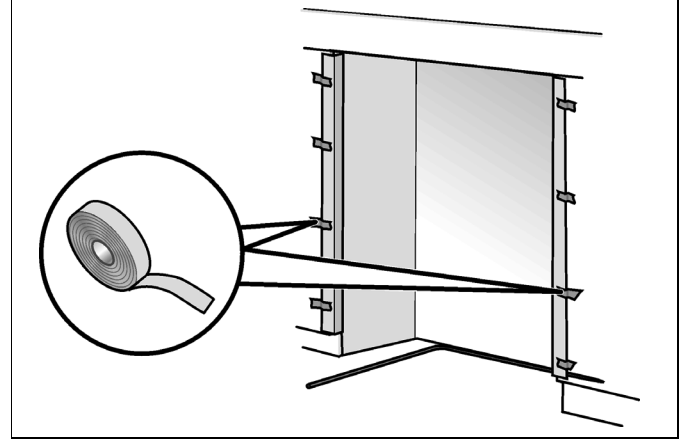
Zemine bağlı olarak:

4. Montaj boşluğunun arka yüzünde destek (mesnet) arayınız ve açılacak delikleri destek konumuna göre kiriş üzerine işaretleyiniz veya arka yüze uygun dübeller sabitleyiniz.
5. Ahşap kirişte ön delikler açınız.
6. Ahşap kirişi montaj boşluğunun arka duvarına vidalayınız.

## 3. Kenar korumasının monte edilmesi

Montaj boşluğunun kenarlarını korumak için, uygun malzemede bir kenar korumasının monte edilmesi tavsiye edilmektedir.

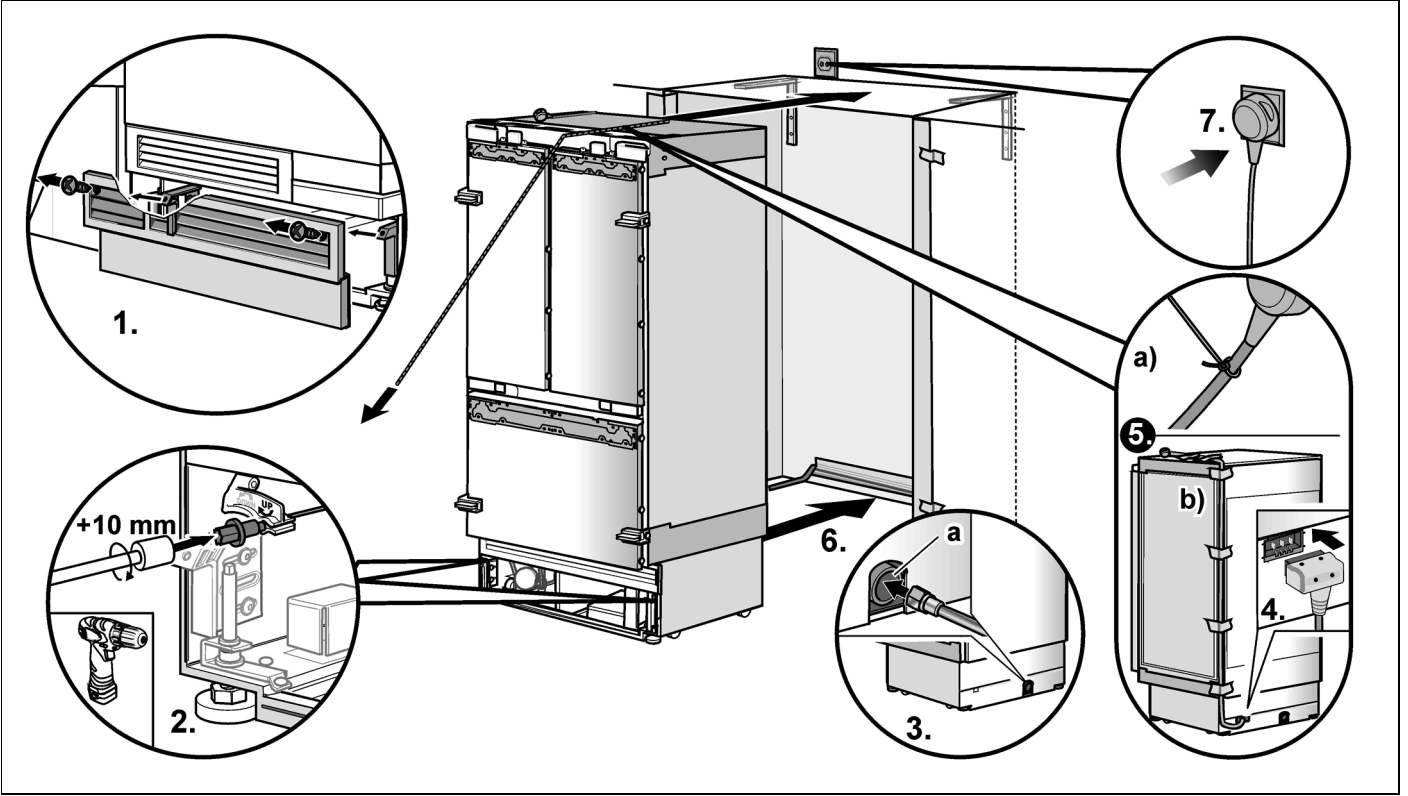
Bunları tutturmak için, aksesuarın cihaza tutturulmuş olduğu yapışkanlı bantları kullanın.



Şimdi sırada özel bir montaj çalışması adımı vardır. Açıklamalar D bölümünden sonra bulunabilir.

- Su bağlantısı, bkz. "Su bağlantısının hazırlanması".

## 1. Cihazın montaj boşluğuna sürülmesi

**B**

### ⚠ Dikkat:

Cihazın montaj boşluğuna sürülmesi sırasında dikkatli davranın. Su bağlantısı veya elektrik kablosuna hasar vermeyin.

### Bilgi:

Zemin ve cihaz, montaj deliğine oranla eğriyse, yükseklik ayarına sahip tekerlekler, cihaz boşluğa sürülmeden önce uygun şekilde ayarlanmalıdır.

1. Kaide giydirmesini çıkartın.
2. Cihazın arka tarafındaki yükseklik ayarlı ayakları yakl. 10 mm çevirerek çıkartın.
3. Su bağlantısı hortumunu cihazın arka tarafındaki koruyucu boru içine geçirin (a).

### ⚠ Uyarı

Cihaz, su bağlantısı borusunun koruyucu boru (a) içine sürülmesi sırasında devrilebilir!

4. Elektrik kablosunu cihaza takınız.
5. Şebeke kablosunun cihazın altına veya arkasına sıkışmasına karşı önlem alınız.

Önerilen işlem şekli:

- a) Elektrik şebekesi kablosuna bir sicim bağlayınız ve cihazın üstünden öne doğru aktarınız. Cihazın montaj boşluğu içine itilmesinde, kabloyu öne doğru çekiniz.

veya

- b) Elektrik şebekesi kablosunu yapışkan bant ile cihazın arka yüzüne ve üst tarafına sabitleyiniz.

6. Cihazı dikkatli bir şekilde boşluk içine sürün.
7. Şebeke fişini prize sokun.
8. Montaj boşluğunun kenar korumasını çıkartın (daha önce tutturulmuşsa).

## 2. Cihazın boşluğun içinde doğrultulması

### Bilgi:

Cihazın kusursuz çalışabilmesi için, bir su terazisi kullanılarak, düzgün bir hale getirilmelidir.

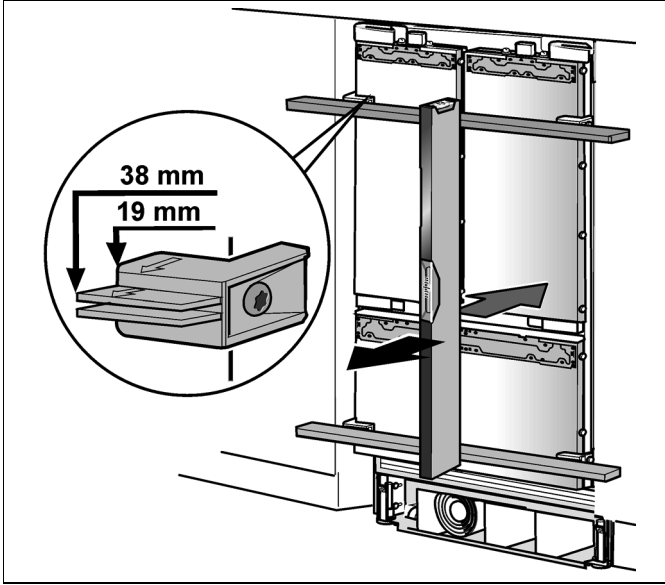
### Derinlik ayarı

Pozisyonlama destekleri, monte edilecek dolap kapaklarının aşağıdaki toplam ağırlıkları için yapılmıştır:

- 19 mm
- 38 mm

Gereken hallerde muhtemel kalınlık sapmalarının dengelenebilmesi için, daima monte edilecek dolap kapağının gerçek kalınlığı kontrol edilmelidir.

1. Cihazı mevcut beyaz eşyalara göre doğrultun.  
Doğrultma çitasını, kapak üzerindeki pozisyonlama desteklerine tutun.



## Yükseklik ayarı

### Notlar:

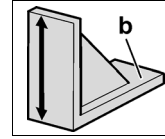
- Cihazı boşluğun içinde kastırmayın! Yükseklik ayarlı ayakların aşağıya vidalanması sırasında adım hareket edilmelidir: Daima dönüşümlü olarak sağda ve solda adım adım indirin.
- Eğer cihazın arkasına yük binmiyorsa, arkadaki ayaklar daha kolay ayarlanabilmektedir.
- Alternatif devrilme emniyeti olarak bir ahşap kiriş kullanılması durumunda, cihazı yüksekliği ayarlanabilir ayaklar yardımıyla sonuna kadar ahşap kirişe doğru çeviriniz. Ahşap kirişe karşı sıkıştırıp germeyiniz!

Ön ve arka taraftaki yüksekliği ayarlanabilir ayakların hepsi önden ayarlanabilmektedir.

Önde: İki ağızlı anahtar, SW 13 mm ile

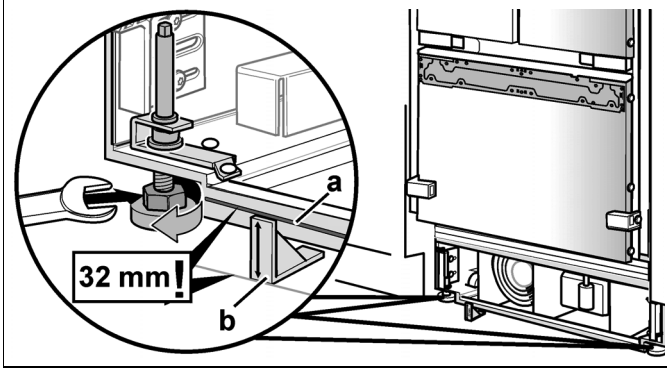
Arkada: Mafsallı kol üzerinde 8 mm lokma anahtarla. Akülü vidalama makinesi kullanın.

Cihazın kaidesinde, yükseklik ayarı için standart ölçü olarak görev yapan bir işaret (a) bulunmaktadır. Yüksekliğin ayarlanması sırasında işareti zeminin 32 mm üzerine getirin. Bu ölçü, dolap cephelerinin sonradan ayarlanması bakımından çok önemlidir.

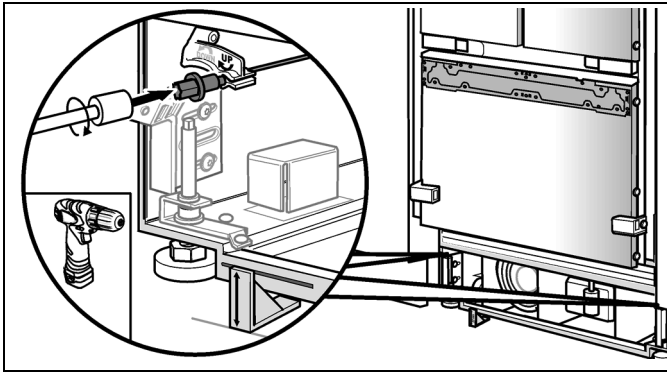


Bu yüksekliğin doğru olarak ayarlanması için montaj mastarı (b) kullanılır. Mastarın üst kenarı cihaz üzerindeki işarete denk gelmelidir.

2. Cihazın ön tarafındaki yükseklik ayarlı ayaklar, kaidedeki işaret bildirilen yüksekliğe ulaşana kadar (32 mm) aşağıya doğru vidalayın.



3. Arka taraftaki ayaklarla cihazı dik duracak şekilde hizaya getirin. Su terazisi kullanın!

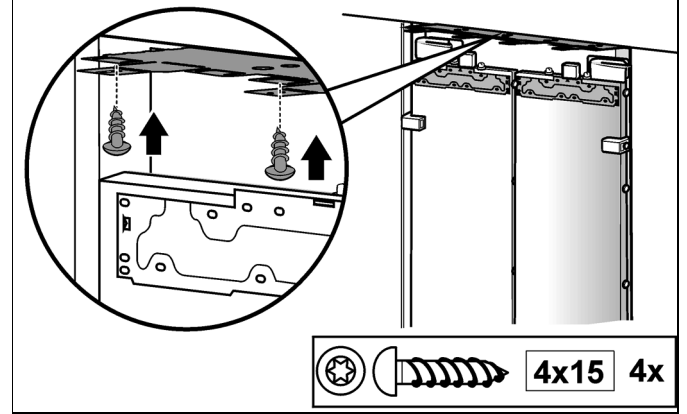


### 3. Cihazın boşluğun tavanına sabitlenmesi

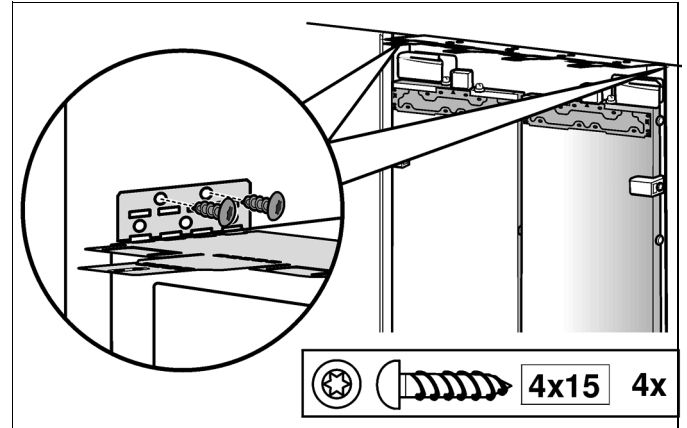
#### Bilgi:

Cihazın boşluk tavanına sabitlenmesi mutlaka gereklidir.

1. Sabitleme plakalarının (üstte) öndeki pervazlarını üst dolaplara vidalayın.
2. Cihazın üst tarafında çok büyük bir aralık varsa, cihazın üst tarafına bir ahşap kiriş uydurunuz ve boşluğu tamamen doldurmasına dikkat ediniz.



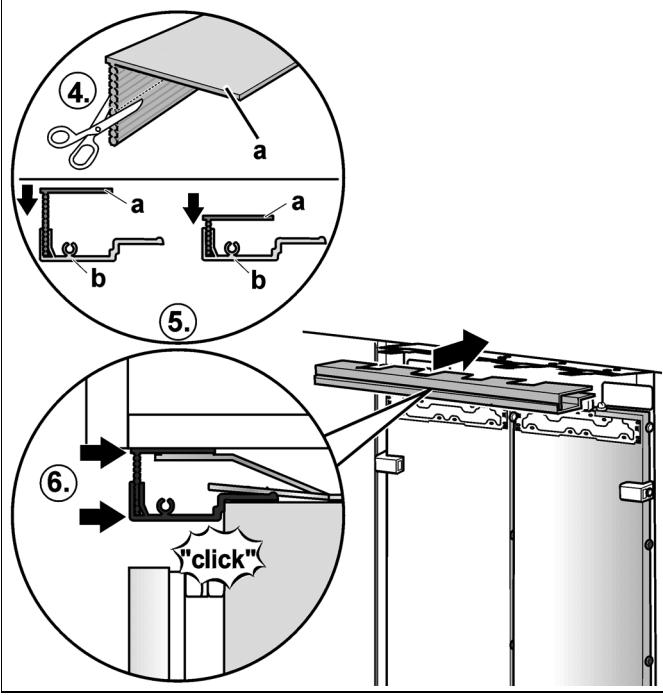
3. Cihazın üst kısmında yeteri kadar yer varsa, sabitleme plakalarının (üstte) yandaki pervazlarını montaj durumuna göre vidalayın.



4. Bağlantı rayını (a) istenilen yükseklikte kesin!
5. Bağlantı rayını (a) kapatma rayı içine bastırın (b).

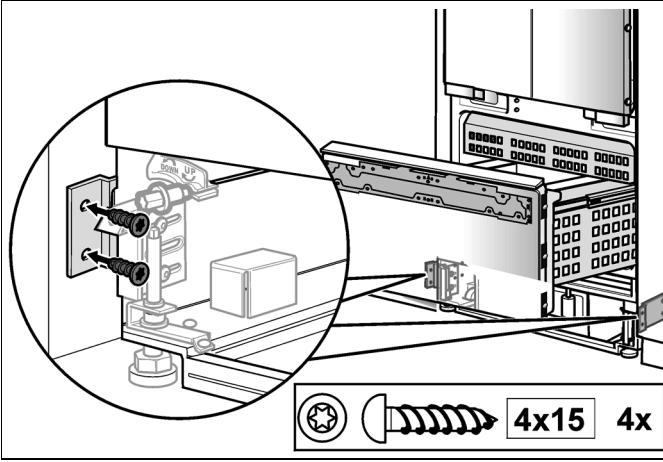


6. Kapatma rayını (b) sabitleme plakalarına (üst) takın.



#### 4. Cihazın, montaj boşluğunun yan duvarına sabitlenmesi

Sabitleme plakalarının (yanda) pervazlarını bunun yanında bulunan dolap parçalarına vidalayın.

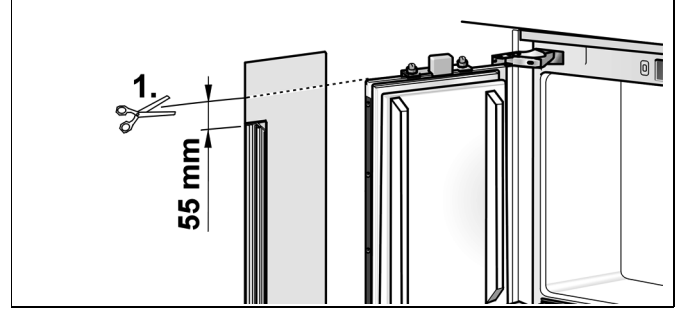


#### 5. Parmak koruma donanımının rahat çalışılığının kontrolü

Şimdi kesinlikle parmak koruma donanımının rahat çalışılığını kontrol ediniz. İleride gerekli olabilecek düzeltmeler yapılması daha zor olur.

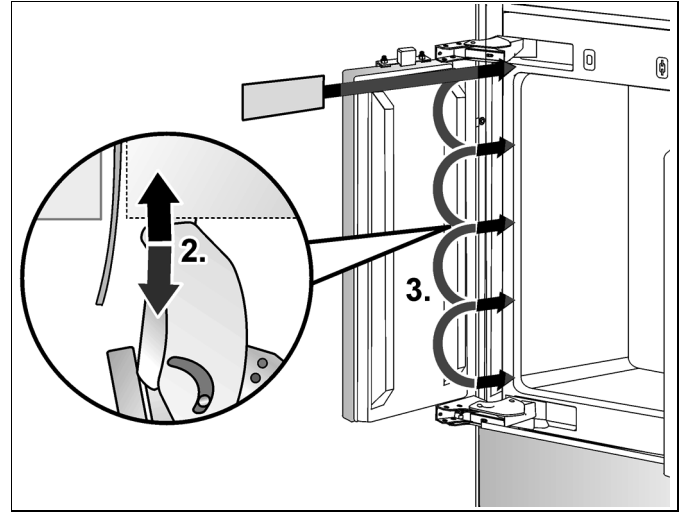
##### Bilgi:

- Birlikte teslim edilen parmak koruma düzeni, kapı menteşesinin her iki tarafı için kullanılabilir.
  - Parmak koruma düzeni farklı montaj durumlarından dolayı gerekli uzunlukta olacak şekilde kesilmelidir.
1. Parmak koruma düzenini üst tarafından, kapatma çitasının 55 mm üzerinden kısaltın.



2. Kesilmiş olan artan parçayı, menteşe tarafında cihaz ile cihazın kurulacağı boşluk duvarının arasındaki aralığa iteyin.

Parça kolay bir şekilde içeri itilebiliyor ve dışarı çekilebiliyor olmalıdır!



3. Rahat hareket edebilirliğini kapının bütün yüksekliği boyunca kontrol edin.



Şimdi sırada özel bir montaj çalışması adımı vardır. Açıklamalar D bölümünden sonra bulunabilir.

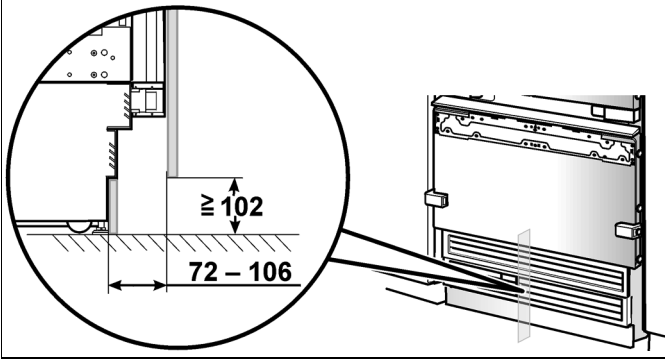
- Su bağlantısı, bkz. "Cihazdaki su bağlantısının oluşturulması".

## 1. Kaide ıtasının takılması

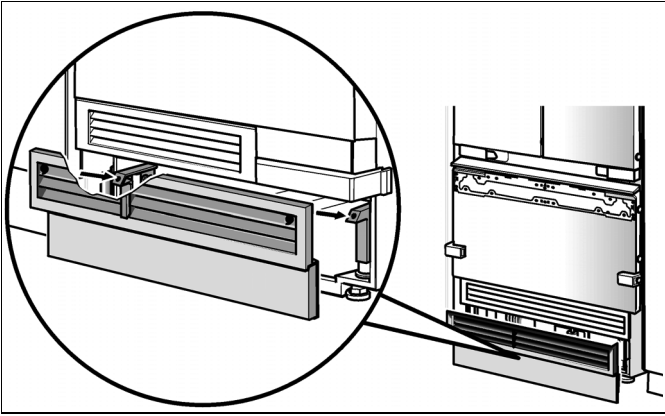
### Bilgi:

Asla kaide giydirmesindeki havalandırma yarıklarının zerini kapatmayın. Cihaz hasarı tehlikesi.

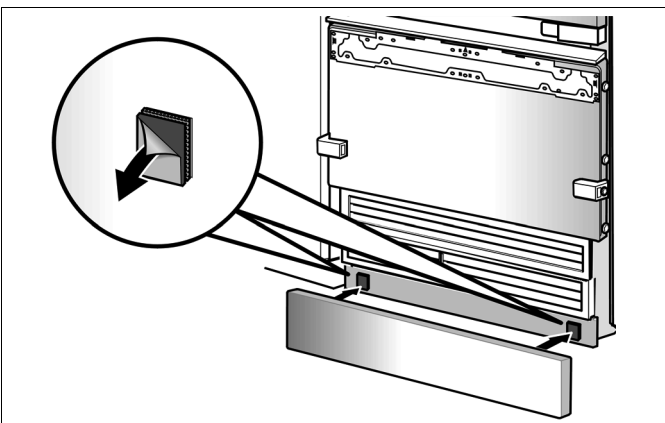
Uyulması gereken itibari ller:



1. Gerekirse kaide ıtasını gerekli uzunlukta kesin.
2. Kaide giydirmesini cihaza takın (vidalamayın).



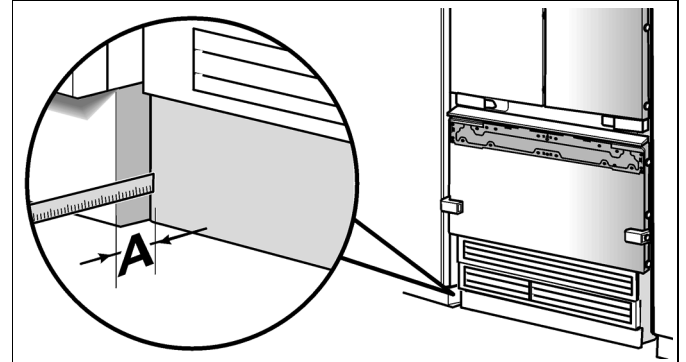
3. Cırt bant zerindeki yapıştırma pedlerinin koruyucu filmini ekin.
4. Kaide ıtasını kaide giydirmesine oturtun ve sıkıca bastırın.



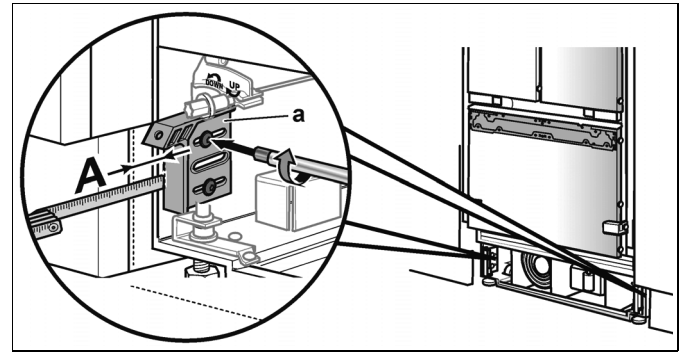
5. Kaide ıtası arkadan kaide giydirmesine vidalanabilir. Bunun iin kaide giydirmesinde delikler bulunmaktadır.

## 2. Kaide giydirmesinin hizaya getirilmesi

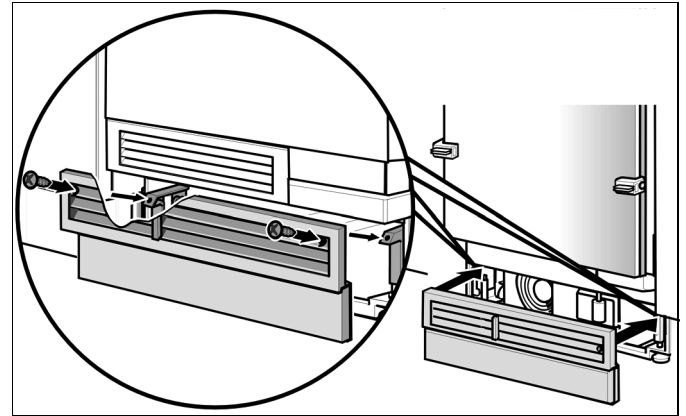
1. Kaide giydirmesini cihaza takın (vidalamayın).
2. Yanda bulunan alt dolapların kaide giydirmesi ile kaide ıtası arasındaki derinlik farkını **A** ln.



3. Kaide giydirmesini tekrar ıkartın.
4. Aıyı (a) **A** deęerine ayarlayıp vidalayın.



5. Kaide giydirmesini sabitleyin.



### 3. Cihazın çalıştırılması

Aşağıdaki montaj adımlarının hassasiyetinin garanti edilmesi ve bu sayede mutfak cephesinin sonraki genel görünümü için şimdi cihaz işleme alınmalıdır.

1. Cihaz kapağını açın.
2. Cihazın Açma/Kapatma düğmesine basın.

#### Sadece su bağlantısına sahip cihazlar için:

Cihaza giden su tesisatında dışarı fışkıran su nedeniyle oluşan hasarları engellemek için, kapatma valfını hâlâ kapalı tutun.

### 4. Dolap kapaklarının hazırlanması

#### Önemli not:

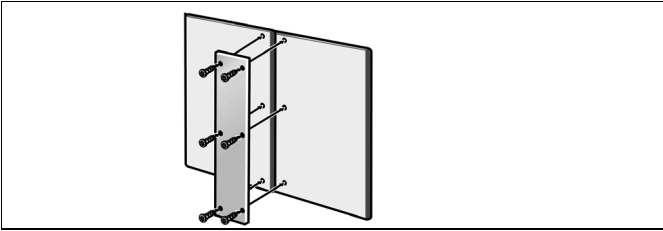
Dolap kapaklarında çalışırken daima şunlara dikkat edilmelidir:

- Vida bağlantılarını daima dolap kapağının en fazla yük taşıyan yerine yapın. Asla dolgulara ve benzerlerine vidalama yapmayın.
- Vida uzunluğunu daima dolap cephesinden daha kısa seçin.
- Dolap kapaklarının yüzeylerini kurulum sırasında hasarlara karşı koruyun.

Dolap kapağının toplam ağırlığı tutamak dahil aşağıdaki değerleri aşmamalıdır:

Dolap kapağının toplam ağırlığı	
Soğutucu bölmesi kapağı	13 kg
Dondurucu bölmesi çekmecesesi	13 kg

91 cm genişliğe sahip cihazlarda, büyük bir kapak yerine, iki dolap kapağı da yan yana monte edilebilir. Bu dolap kapakları daha sonra bir metal şerit sayesinde arka taraftan birbirlerine bağlanmalıdır.



Bu metal şerit satıcınızda kurulum aksesuarı olarak (dolap kapakları için bağlantı desteği) satılmaktadır. Bununla ilgili detayları "Gerekli aksesuar ve takımlar" bölümünden öğrenebilirsiniz.

#### Bilgi:

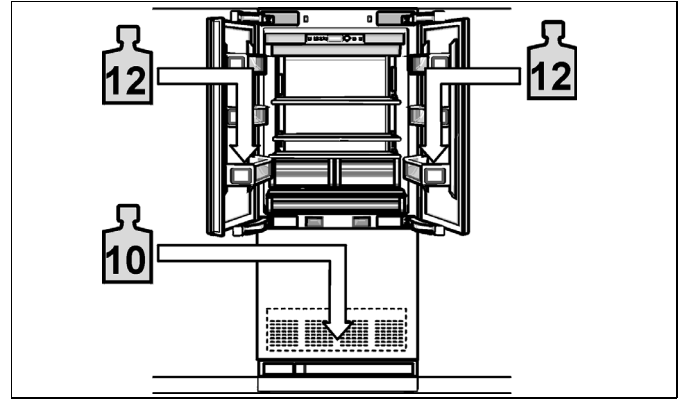
Bu çalışma adımının yapılmasına ilişkin talimatları bu aksesuar parçasının ayrı montaj kılavuzunda bulabilirsiniz.

### 5. Cihaz kapağının yüklenmesi

Dolap kapaklarının takılması sırasında, kapağın içindeki doldurma gözlerine ağırlıkların yüklenmesi, bu sayede aralık ölçülerinin ayarlanması sırasında mümkün olduğunda doğru olması garanti edilmelidir.

Yükleme ile ilgili öneriler:

Dolap kapağının yüklenmesi	
Soğutucu bölmesi kapağı	12 kg
Dondurucu bölmesi çekmecesesi	10 kg

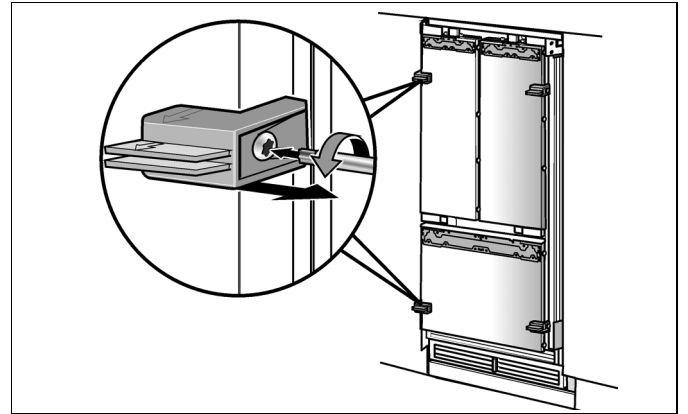


### 6. Pozisyona getirme yardımlarının sökülmesi

Pozisyonlama desteklerini cihaz kapağından sökün.

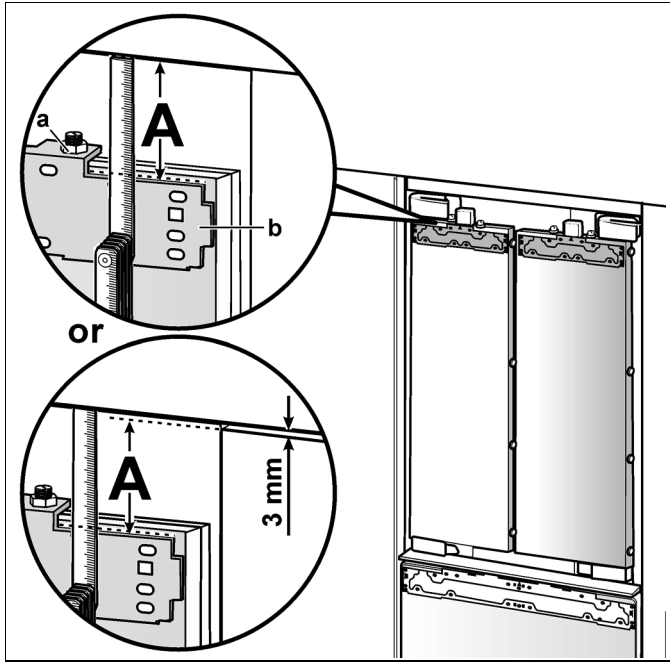
#### Bilgi:

Pozisyonlama destekleri diğer montaj işlemlerinde kullanılacaktır.

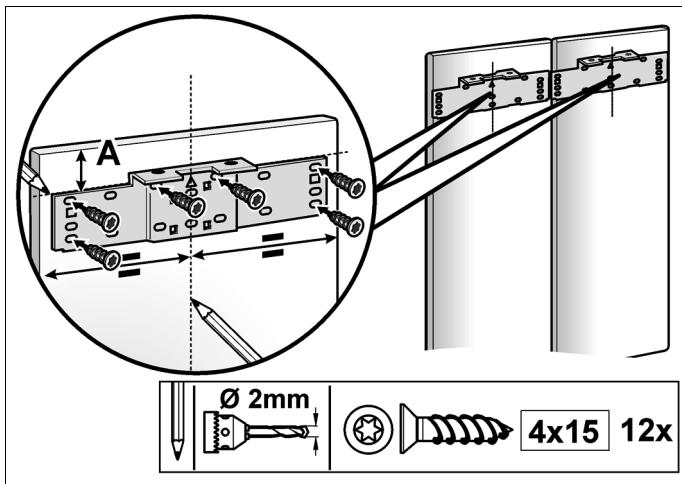


## 7. Ayar rayının dolap kapağına takılması (soğutucu bölmesi)

1. Ayar rayı (b) ve üstünde bulunan dolap parçaları arasındaki mesafeyi **A** ölçün.



2. 2 somunu (a) söküp ve ayar rayını (b) çıkartın.
3. Bu **A** değerini dolap kapağının arka tarafında işaretleyin.
4. Dolap kapağının ortasını bulun ve işaretleyin.
5. Ayarlama rayını dolap kapağının üzerine yerleştirin ve işaretlerden ayarlayın. Delinecek delikleri işaretleyin.
6. Delikleri delin.
7. Ayarlama rayını vidalayın.



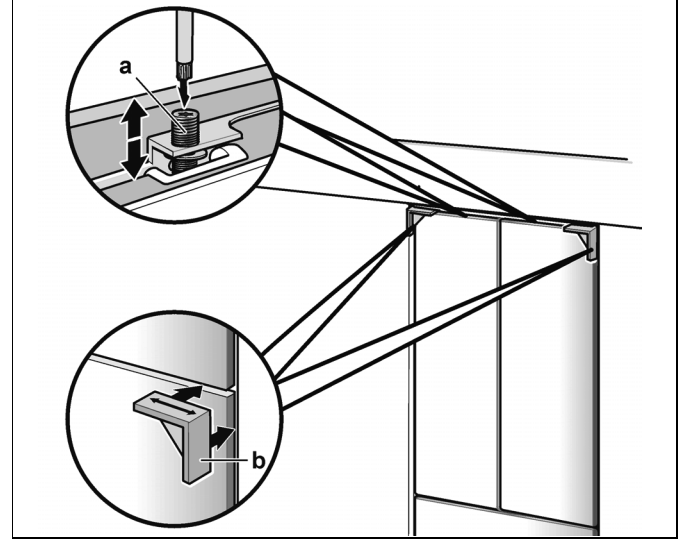
### Bilgi:

- Her defasında bir vida, vida dişli saplamanın altına vidalanmalıdır.
- Ayarlama rayı, dolap kapaklarının çok çeşitli dizayn varyasyonları için birçok deliğe sahiptir. Vida bağlantılarını daima dolap kapağının en fazla yük taşıyan yerine yapın.

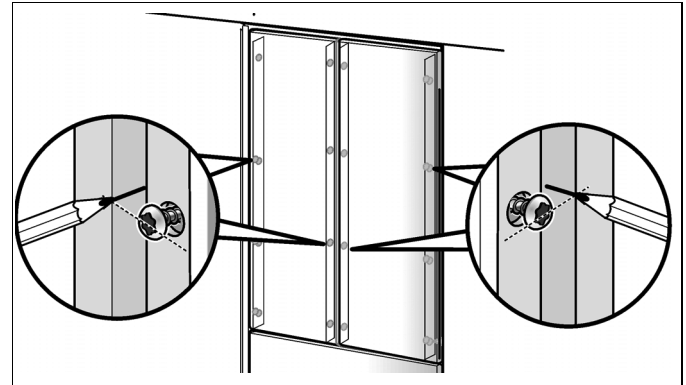
## 8. Sabitleme raylarının dolap kapağına takılması (soğutucu bölmesi)

### Bilgi:

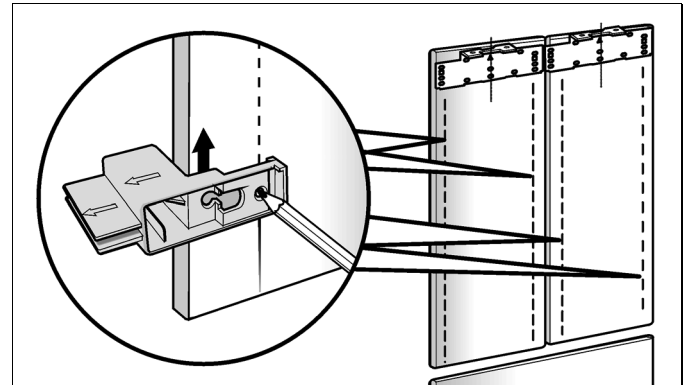
1. Dolap kapağını vida dişli saplamaların (a) üzerine takın.
2. Dolap kapağını vida dişli saplama ile ayarlayın (torx tornavida). Aralık boşluğunu çepeçevre kontrol edin. Bunun için montaj mastarını (b) kullanın.



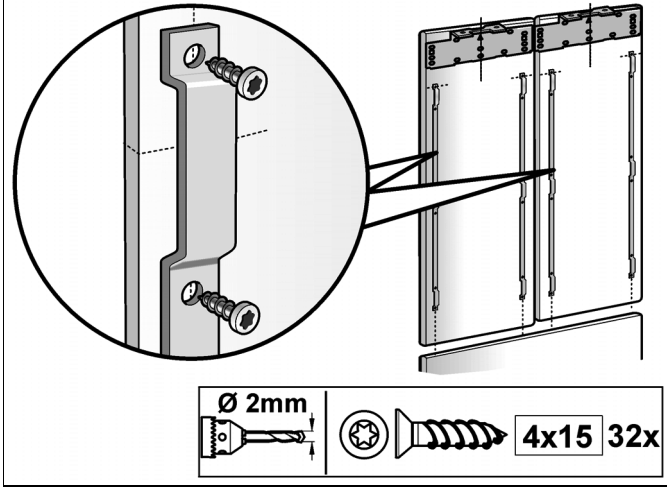
3. Cihaz kapısının dış kenarındaki sabitleme civatalarının pozisyonunu dolap kapağı üzerine geçirip işaretleyin.



4. Dolap kapağını çıkartın.
5. Dolap kapağının her iki uzunlumasına tarafında, pozisyonlama desteği yardımıyla bir paralel çekin.



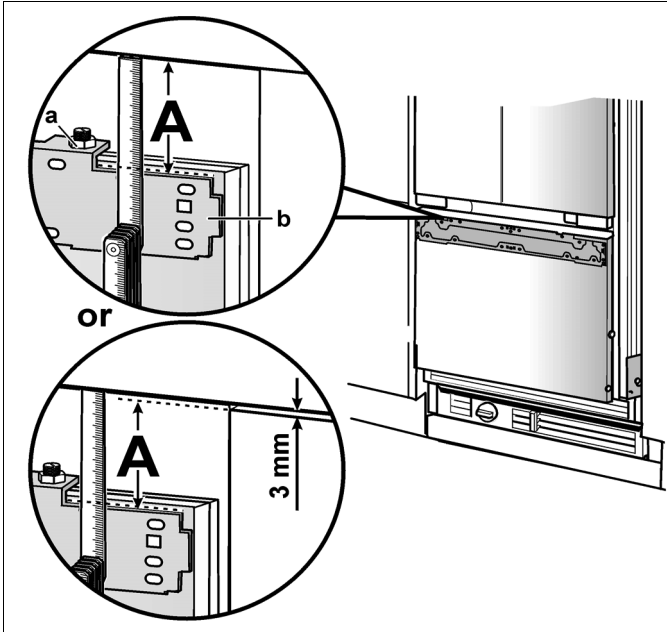
6. İşareti bir gönye ile paralellere kadar uzatın.
7. Sabitleme raylarını (b) yerleştirin ve delikleri işaretleyin.
8. Delikleri delin.
9. Sabitleme raylarını (b) vidalayın.



10. Dolap kapağını vida dişli saplamanın üzerine takın.

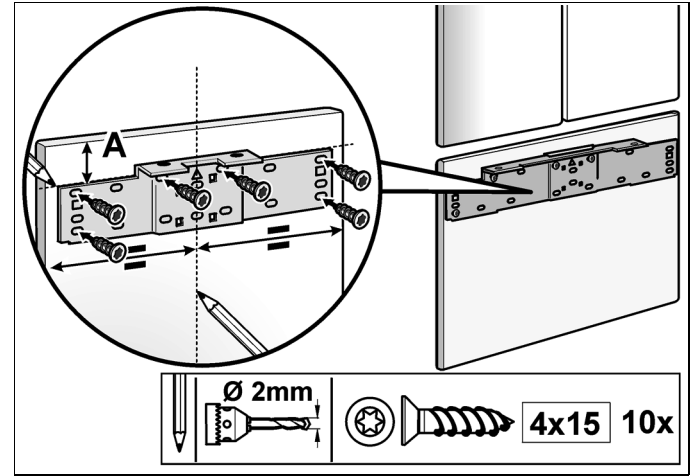
## 9. Ayar rayının dolap kapağına takılması (dondurucu bölmesi)

1. Ayarlama rayı ve soğutucu bölmesi kapağının alt kenarı arasındaki **A** mesafesini ölçünüz.



2. 2 somunu (a) sökün ve ayar rayını (b) çıkartın.
3. Bu **A** değerini dolap kapağının arka tarafında işaretleyin.
4. Dolap kapağının ortasını bulun ve işaretleyin.
5. Ayarlama rayını dolap kapağının üzerine yerleştirin ve işaretlerden ayarlayın. Delinecek delikleri işaretleyin.
6. Delikleri delin.

7. Ayarlama rayını vidalayın.

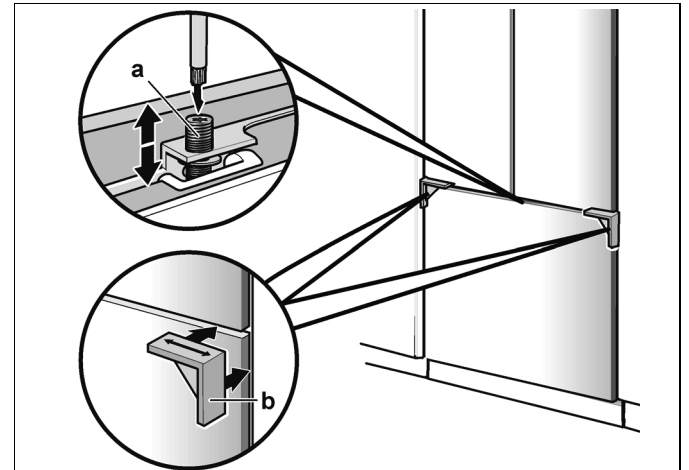


### Notlar:

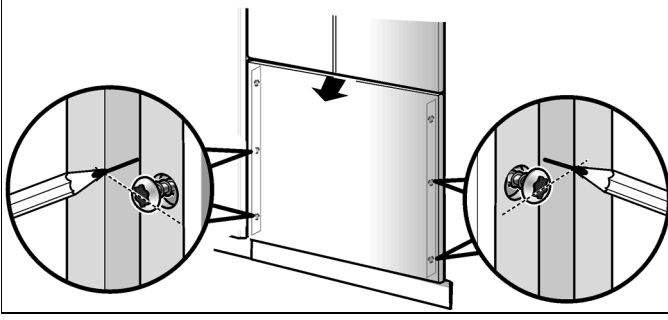
- Her defasında bir vida, vida dişli saplamanın altına vidalanmalıdır.
- Ayarlama rayı, dolap kapaklarının çok çeşitli dizayn varyasyonları için birçok deliğe sahiptir. Vida bağlantılarını daima dolap kapağının en fazla yük taşıyan yerine yapın.

## 10. Sabitleme raylarının dolap kapağına takılması (Dondurucu bölmesi)

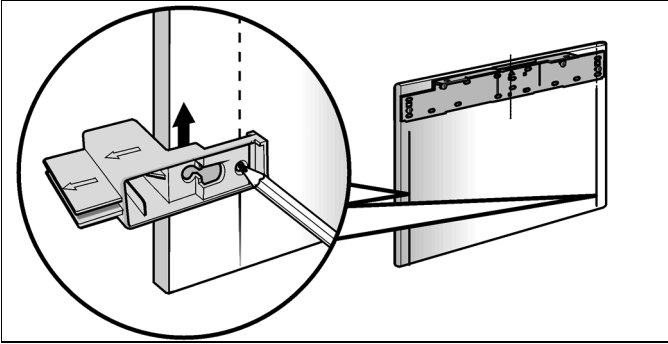
1. Dolap kapağını vida dişli saplamaların (a) üzerine takın.
2. Dolap kapağını vida dişli saplama ile ayarlayın (torx tornavida). Aralık boşluğunu çepeçevre kontrol edin. Bunun için montaj mastarını (b) kullanın.



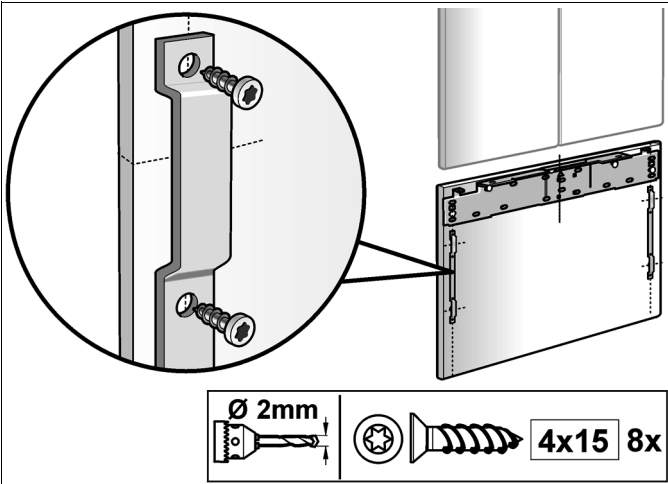
3. Cihaz kapısının dış kenarındaki sabitleme civatalarının pozisyonunu dolap kapağı üzerine geçirip işaretleyin.



4. Dolap kapağını çıkartın.  
5. Dolap kapağının her iki uzunluamasına tarafında, pozisyonlama desteği yardımıyla bir paralel çekin.



6. İşareti bir gönye ile paralellere kadar uzatın.  
7. Sabitleme raylarını (b) yerleştirin ve delikleri işaretleyin.  
8. Delikleri delin.  
9. Sabitleme raylarını (b) vidalayın.

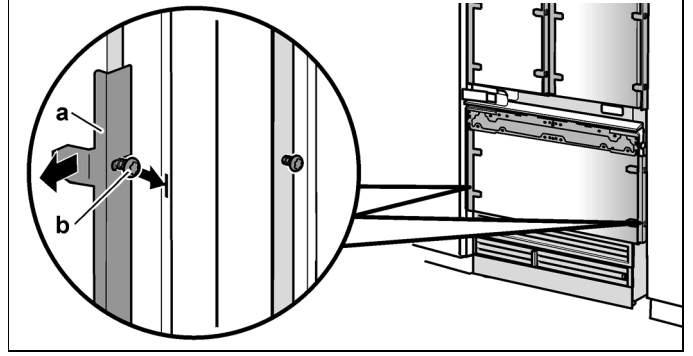


## 11. Dolap kapağının sabitlenmesi (dondurucu bölmesi)

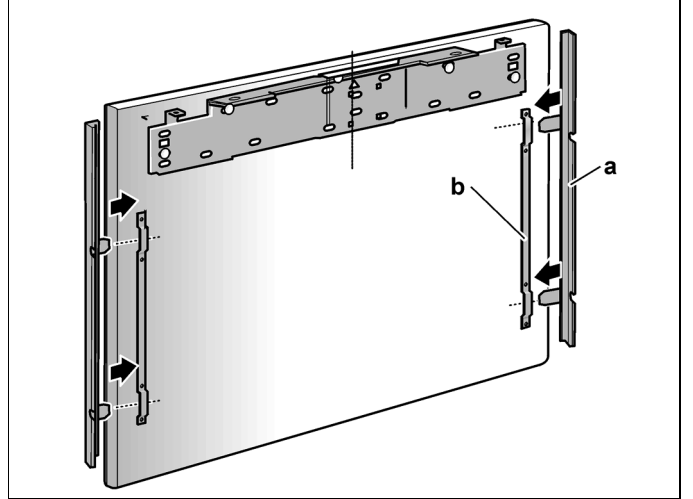
### Bilgi:

Şimdi arkadan vidalanması gereken kapak kollarını takın!

1. Sabitleme köşebendini (a) cihaz kapağında sökün. Bunun için sabitleme civatalarını (b) sadece sökün.

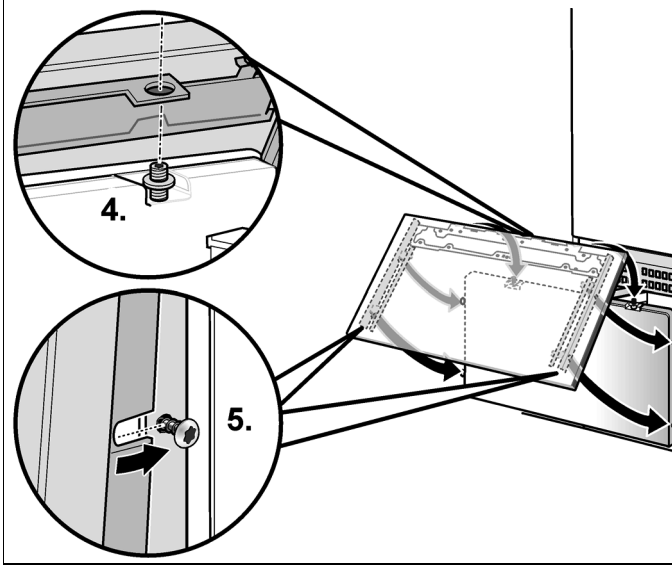


2. Çıkarılan sabitleme köşebentlerini (a) dolap kapağındaki sabitleme raylarına (b) takın.

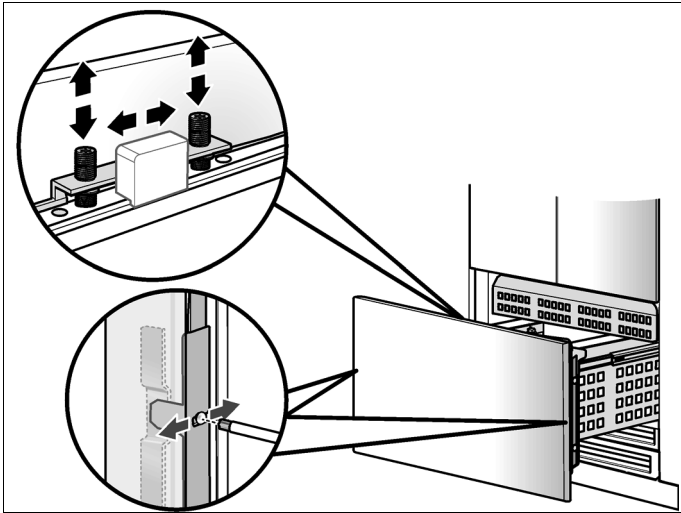


3. Çekmeceyi açınız.

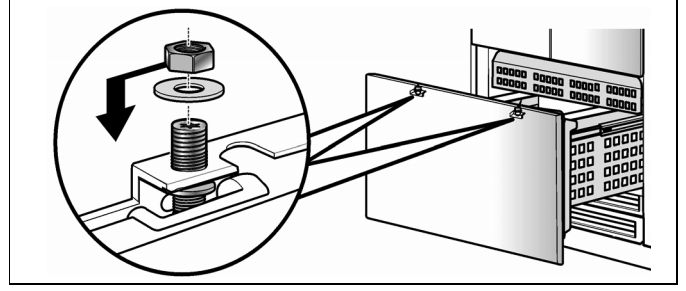
4. Dolap kapağını ayar rayıyla vida dişli saplamaların üzerine takın.
5. Dolap kapağını indirin ve sabitleme köşebendini yukarıdan aşağı doğru cihaz kapısındaki sabitleme civataları üzerine itin.



6. Dolap kapağını vida dişli saplama ile ayarlayın (torx tornavida). Aralık boşluğunu çepeçevre kontrol edin.
7. Kapağı kapatın ve dolap cephesi derinliğinin, yanında bulunan cephelerle uyuşup uyuşmadığını kontrol edin. Gerekirse düzeltin.
8. Derinlik ayarlamasını sabitlemek için sabitleme köşebendini sıkın.
9. Kapağı kapatın ve yanlamasına düzeltmeyi kontrol edin. Açılmış kapağın köşesine elle hafifçe vurarak ayarı düzeltebilirsiniz.



10. Somunları ayar rayının vida dişli civatalarına vidalayıp sıkılayın! Bu sayede kapağın yanlamasına ayarı sabitlenir.

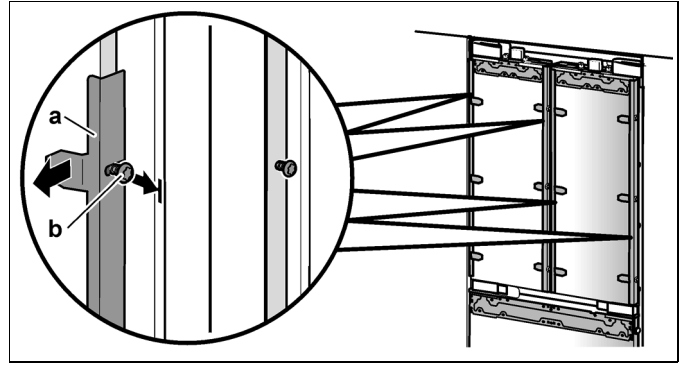


## 12. Dolap kapağının sabitlelmesi (soğutucu bölmesi)

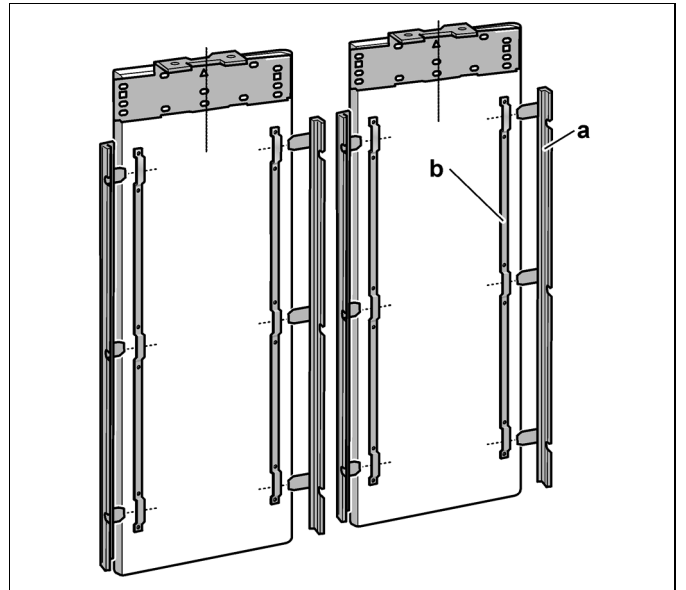
### Bilgi:

Şimdi arkadan vidalanması gereken kapak kollarını takın!

1. Sabitleme köşebendini (a) cihaz kapağında sökün. Bunun için sabitleme civatalarını (b) sadece sökün.

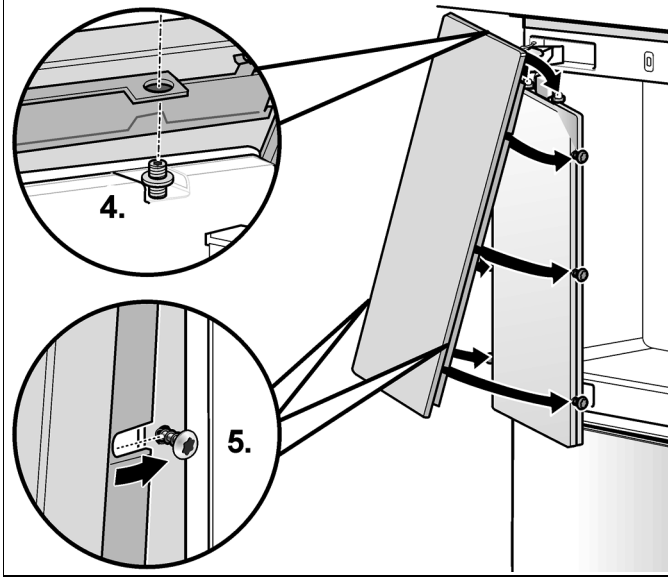


2. Çıkarılan sabitleme köşebentlerini (a) dolap kapağındaki sabitleme raylarına (b) takın.

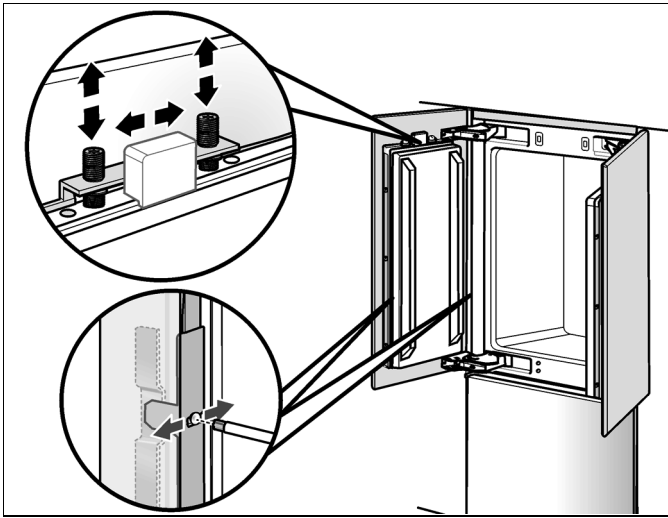


3. Cihaz kapağını açın.

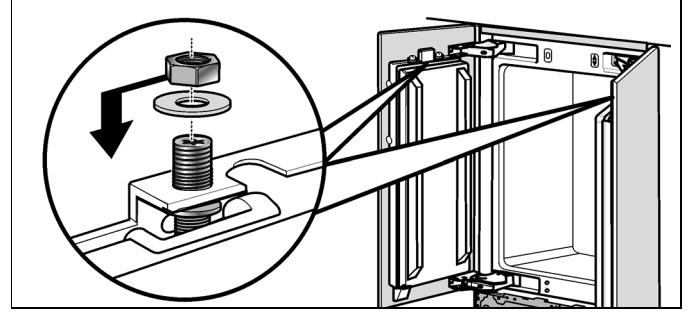
4. Dolap kapağını ayar rayıyla vida dişli saplamaların üzerine takın.
5. Dolap kapağını indirin ve sabitleme köşebendini yukarıdan aşağı doğru cihaz kapısındaki sabitleme cıvataları üzerine itin.



6. Dolap kapağını vida dişli saplama ile ayarlayın (torx tornavida). Aralık boşluğunu çepçevre kontrol edin.
7. Kapağı kapatın ve dolap cephesi derinliğinin, yanında bulunan cephelerle uyuşup uyuşmadığını kontrol edin. Gerekirse düzeltin.
8. Derinlik ayarlamasını sabitlemek için sabitleme köşebendini sıkın.
9. Kapağı kapatın ve yanlamasına düzeltmeyi kontrol edin. Açılmış kapağın köşesine elle hafifçe vurarak ayarı düzeltebilirsiniz.



10. Somunları ayar rayının vida dişli cıvatalarına vidalayıp sıkılayın! Bu sayede kapağın yanlamasına ayarı sabitlenir.

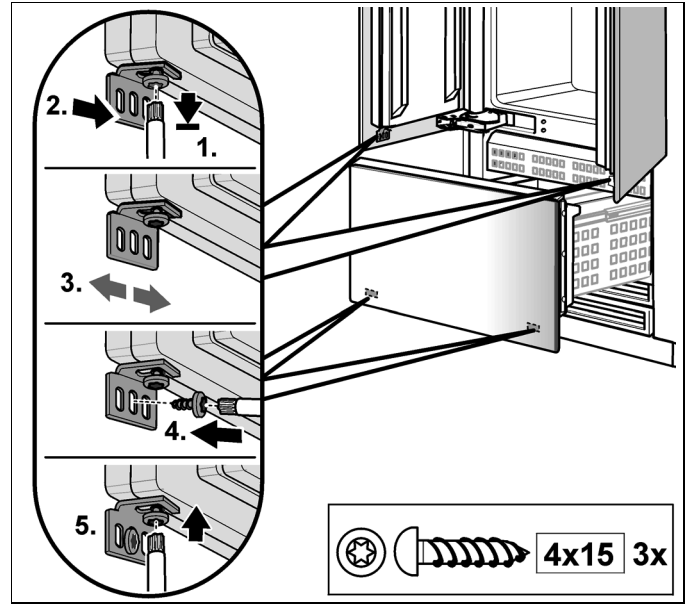


### 13. Alt sabitleme köşebendinin vidalanması

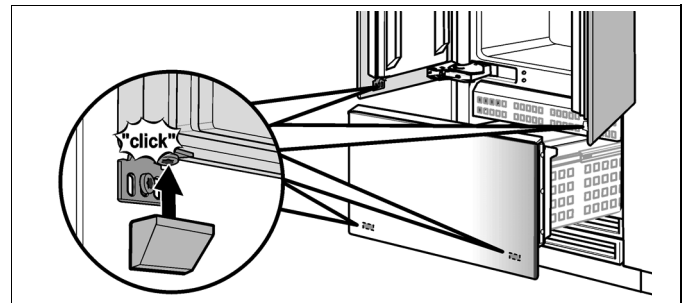
Altta sabitleme köşebendi sayesinde kapağın yanlamasına ayarı sabitlenir. Altta sabitleme köşebentlerinin sayısı, dolap kapağının genişliğine ve dizaynına bağlıdır.

Alt sabitleme köşebendinin vidalanması Dolap kapağındaki delikleri delin!

1. Vidayı gevşetin.
2. Sabitleme köşebendini vidanın üzerine itin.
3. Kapağın yanlamasına pozisyonunu kontrol edin.
4. Ağaç vidalarını vidalayın.
5. Vidaları sıkın.



6. Koruyucu kapakları sabitleme köşebendinin üzerine takınız.

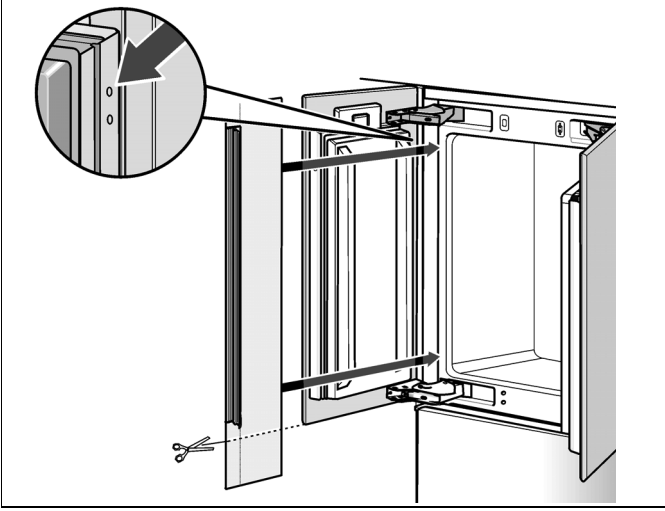




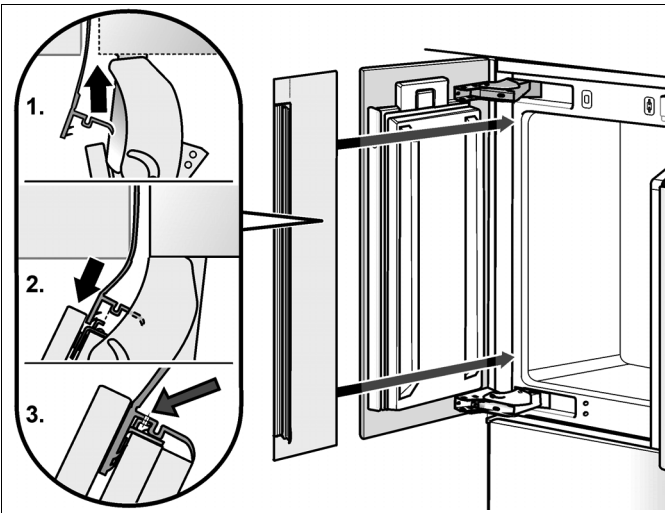
## 1. Parmak koruma düzeninin sabitlenmesi

1. Parmak koruma düzenini, kapatma çitasındaki sabitleme delikleri sabitleme köşebentleri içindeki deliklere denk gelecek şekilde kapının üzerine tutun.

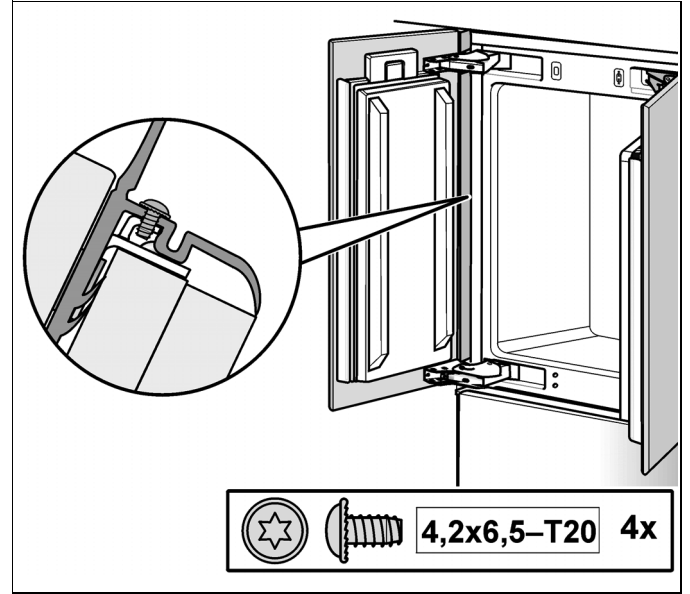
Şimdi parmak koruma düzeninin alt kenarını işaretleyin ve gerektiği kadar kısaltın.



2. Parmak koruma düzenini, cihaz ile cihazın kurulacağı boşluk duvarının arasındaki aralığa iteyiniz (1.).
3. Parmak koruma düzeninin kapatma çitasını yukarıdan aşağıya doğru, mobilya ön yüzü ve cihaz kapısı arasına bastırınız (2.). Kapatma çitası içindeki sabitleme deliklerinin, sabitleme köşebentlerinin deliklerine denk gelmesine dikkat edin (3.)!



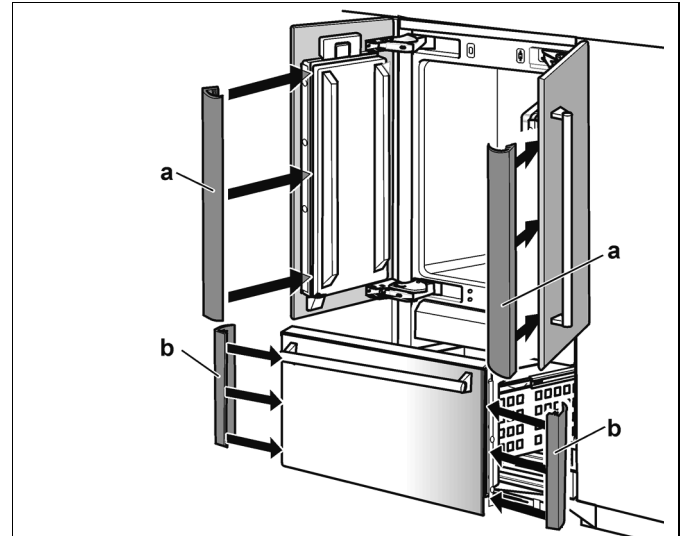
4. Parmak koruma düzenini vidalarla sabitleme köşebentlerine tutturun.



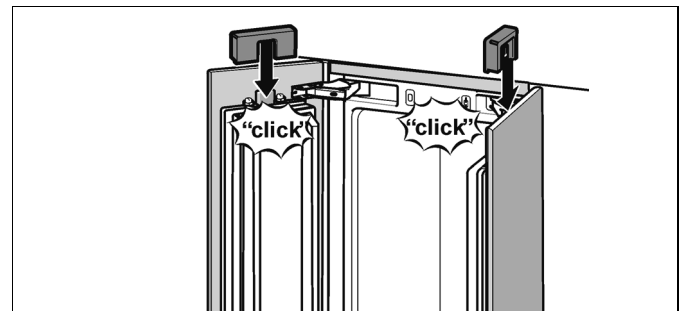
5. Parmak koruma düzeninin işlevini ve rahat hareket edebilirliğini, kapıyı bir kaç kez açıp kapatarak kontrol edin.

## 2. Kapağı takınız

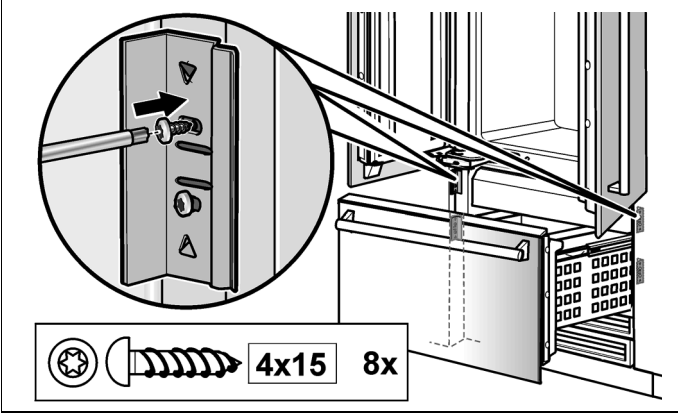
1. Kapatma raylarını (a) & (b), kapının her iki uzunlaşmasına tarafının üzerine ve dondurucu bölmesi çekmecesinin üzerine takınız.



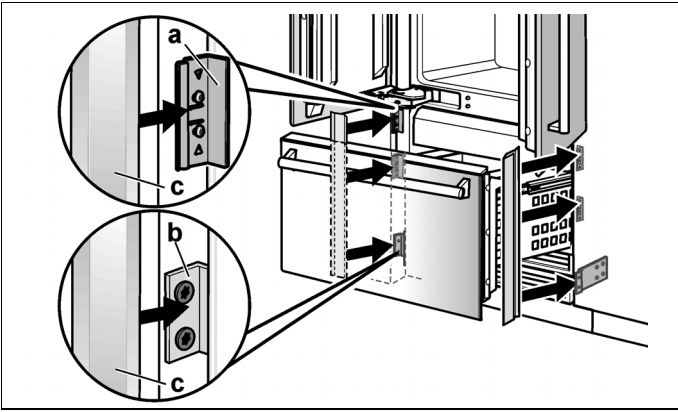
2. Işık şalteri kapağını takın. Işık şalteri koruyucu kapağı, cihaz kapağına vidalanabilir.



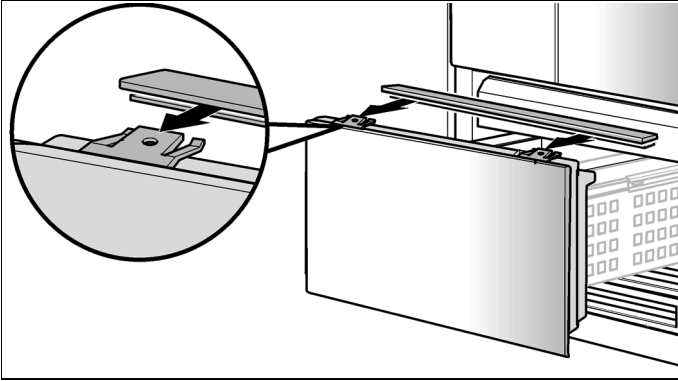
3. Kapatma raylarının sabitlenmesi için köşebentleri vidalayınız.



4. Sabitleme plakalarının (b) ve dirseklerin (a) kapatma raylarını (c) takın.

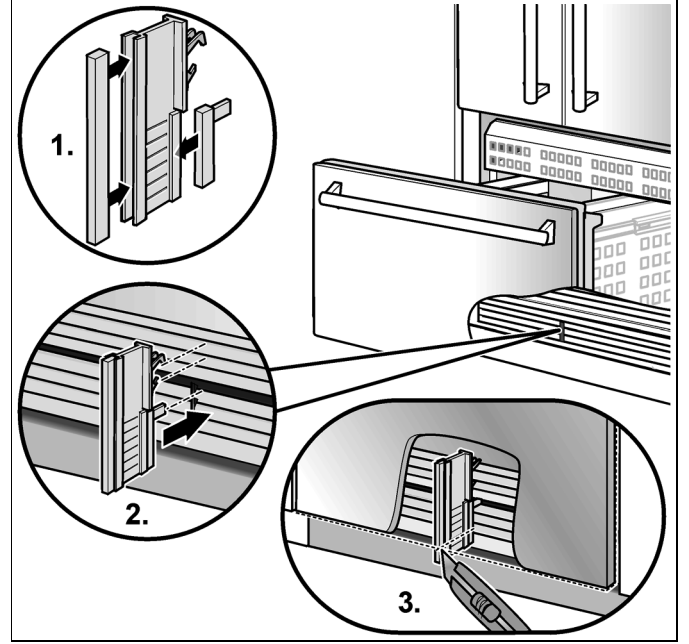


5. Koruyucu kapatma rayını dondurucu bölümü çekmecesinin ayar rayı üzerine monte ediniz.



### 3. Hava ayırıştırıcısının monte edilmesi

Hava ayırıştırıcısı ile, cihazın hava girişi ve hava çıkışı birbirinden ayrı aktarılarak, işletim olumsuzlukları önlenmektedir.

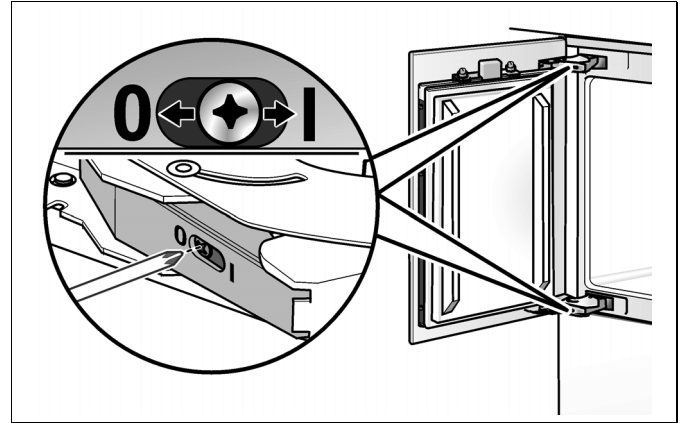


### 4. Mentşe yayının gerilmesi (soğutucu bölümünün kapağı)

Ayar vidasını bir yıldız tornavida ile çevirin.

I = Yay gerilmiş

0 = Yay gevşetilmiş



Şimdi sırada özel bir montaj çalışması adımı vardır. Açıklamalar D bölümünden sonra bulunabilir.

- Kapı açma açısı, bkz "Kapak açılma açısının ayarlanması (soğutucu bölümünün kapağı)".

**Böylelikle cihazın kurulması işlemi tamamlanmıştır.**

## Özel montaj adımları

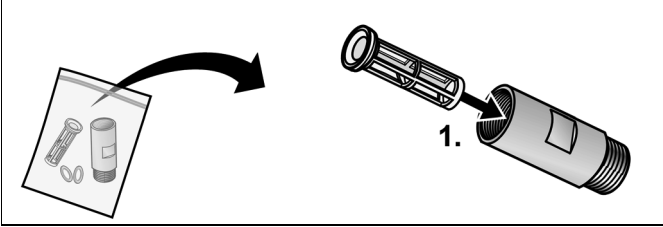
### Su bağlantısının hazırlanması

(sadece bir su bağlantısına ihtiyaç duyan cihazlarda)

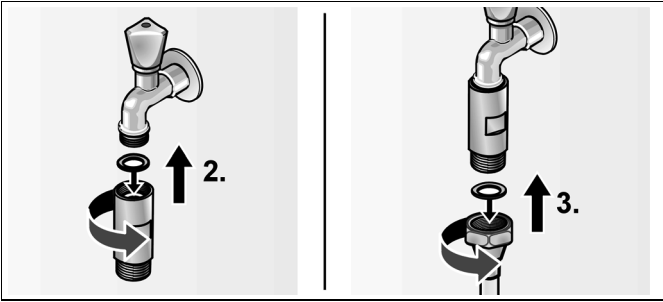
#### Bilgi:

Taşan suyun oluşturabileceği hasarları engellemek için ana su vanasını kapatın.

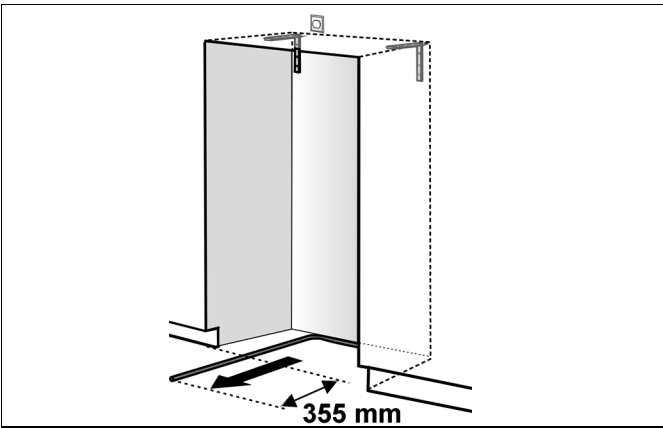
1. Filtre süzgecini filtre yuvasına yerleştiriniz.



2. Contayı filtre yuvasına takınız ve su musluğuna (3/4" vida dişli bağlantı) bağlayınız.
3. Su besleme hortumunu conta ile birlikte filtre yuvasına bağlatınız.



4. Bağlantı borusunu döşeyin. Cihazın daha sonra içeri sürülmesi sırasında bağlantı borusunda hasar oluşumunu engellemek için, daima verilen döşeme bölgelerini koruyun.

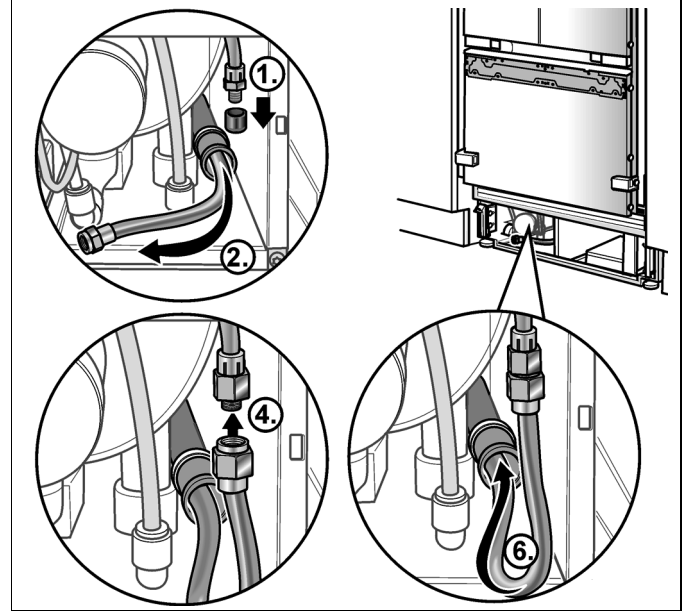


### Cihazdaki su bağlantısının oluşturulması

#### Bilgi:

Bağlantı borusunu bükme sırasında kırmayın, aksi takdirde kaçak ve su hasarları tehlikesi bulunmaktadır.

1. Cihaz bağlantısının tıkaçını çıkartın.
2. Su hortumunu, cihaz bağlantısında sonlanacak şekilde döşeyin.
3. Başlık somununu ve contayı su hortumunun üzerine sürün.
4. Su hortumunun ucunu cihaz bağlantısına getirin ve başlık somununu vidalayın.
5. Başlık somununu iki ağızlı anahtar ile sıkın. Fazla çevirmeyin!
6. Su hortumunu koruyucu boruya mümkün olduğu kadar geri itin.

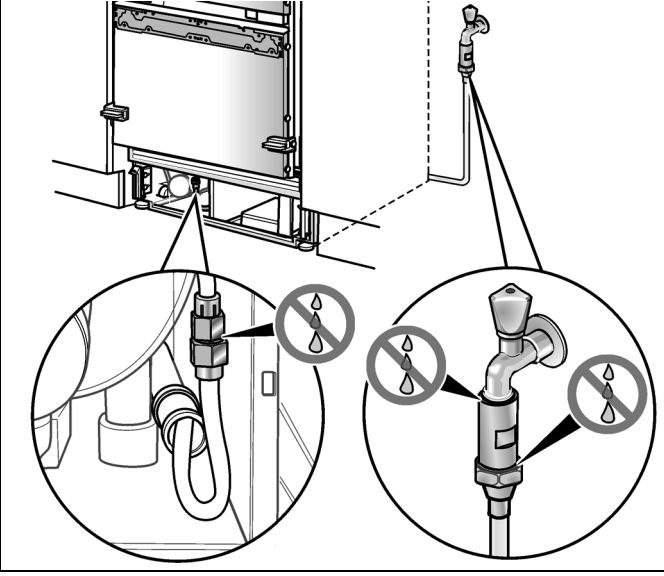


7. Kapatma valfi ile ana su vanasını açın.





8. Kapatma vanasındaki ve cihaz bağlantısındaki bağlantı noktasını sızdırmazlık bakımından kontrol edin.



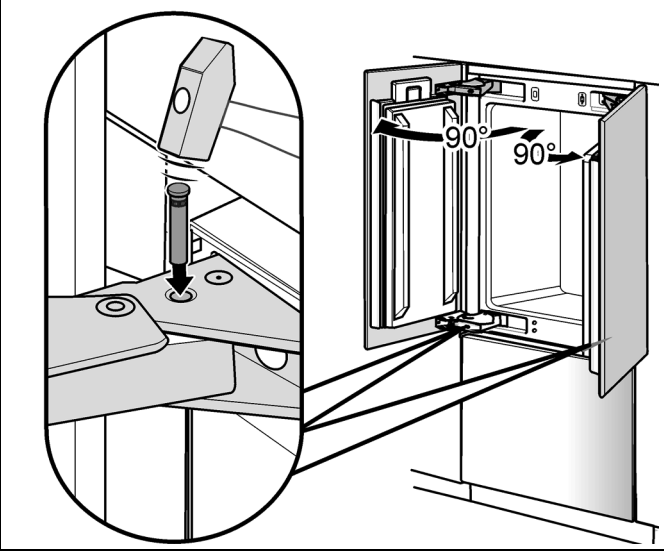
9. Kapatma vanasını kapatın.

### **Kapak açılma açısının ayarlanması (soğutucu bölmesinin kapağı)**

Kurulum durumuna bağlı olarak, kapak açılma köşebendinin sınırlandırılması gerekli olabilir. Fabrika tarafından 115°'lik bir kapak açılma açısı ayarlanmıştır.

Kapak açılma köşebendinin 90°'ye ayarlanması için:

1. Kapağı açın 90°.
2. Montaj pimlerini bir çekiç ile çakınız.



**Gaggenau Hausgerate GmbH**

Carl-Wery-Strae 34

D-81739 Munchen

[www.gaggenau.com](http://www.gaggenau.com)

**Deęiřiklikler olabilir.**

**GAGGENAU**

9000 741 781  
tr (9306)