



Mevcut renk seçenekleri

WD260101

Serbest durabilir, tezgahlı yada üstüste konumlanabilir

Genişlik 60 cm, Yükseklik 84.2 cm

WD260101

Yoğunlaştırılmalı Kurutma makinesi

Serbest durabilir, tezgahlı yada üstüste konumlanabilir

Genişlik 60 cm, Yükseklik 84.2 cm

WM 260 161 ile mükemmel kombine edilebilir
İç aydınlatmalı büyük tambur
Büyük tambur gözü ve 180 °'lik açılma açısı
Isı alış veriş bloğu otomatik olarak kendini temizler, maximum konfor ve sabit tüketim değeri
Yoğunlaştırılmalı kurutma tekniği

Kumanda

Elektronik kumanda
Aydınlatılmış ana navigasyon düğmesi.
Açma kapama fonksiyonu entegre edilmiş.
Sensör tuşları ile kumanda edilir.
Kolay okunabilen sembolleştirilmiş TFT gösterge.
Program akış ve geri kalan zaman göstergesi.
24 h saat erteleme fonksiyonu
Çoklu uyarı sesleri.

Teknik özellikler

Neme göre zaman ayarlı programlar
Yoğunlaştırılmalı kurutma tekniği
Isı alış veriş bloğu otomatik olarak temizlenir
Program bitiminin ardından kırıştırma safhası
Çocuk kilidi

Programlar

Koton ve Renkliiler
Hassas
Kumaş / Mix.
İç Çamaşırı
Yün sonlama
30 dak. soğuk
30 dak. sıcak
60 dak. sıcak
Gömlük/Bluz.
Kaz tüyü.
Dış mekan
40. ekstra kısa
Sentetik örtüler
Havlular

Donanım

1 - 8 kg Yıkama kapasitesi
Tambur içi aydınlatma

Tüketim verileri

Enerji sınıfı NO_FEATURE

Planlama bilgileri

Tambur kapak yönü sağa doğru, değiştirilebilir.
Yüksekliği değiştirilebilir ayaklar.
84,2 yükseklik. Tezgah altına konumlandırılabilir.
Özel aksesuar ile WM 260 161 ile üstüste konumlandırılabilir.

Bağlantı değerleri

Toplam bağlantı değeri 1,0 kW
1,45 m fişli bağlantı kablosu

Özellikler

Konstrüksiyon şekli

Solo

Çıkarılabilir kapak

hayır

Kapı menteşesi

Sağ, Değiştirilebilir

Elektrik kablosu uzunluğu (cm)

145,0

üst tablasız yükseklik

842

cihaz ölçüsü (mm)

842 x 597 x 634

Net ağırlık (kg)

56

Sarfiyat ve bağlantı özellikleri

Bağlantı değeri (W)

1000

Akım (A)

10

Gerilim (V)

220-240

Frekans (Hz)

50

Onay belgesi

CE, VDE

Capacity cotton (kg) - NEW (2010/30/EC)

8,0

en: Standard cotton programme

Pamuklu dolap kuruluğunda

Enerji verimlilik sınıfı -2010

A+++

en: Energy consumption electric dryer, full load - NEW (2010/30/EC)

1,71

Standard cotton programme time at full load (min)

186

Energy consumption electric dryer, partial load - NEW (2010/30/EC) (kWh)

1,00

Standard cotton programme time at partial load (min)

116

Weighted annual energy consumption, electric dryer - NEW (2010/30/EC) (kWh)

213,0

Weighted programme time (min)

146

Average condensation efficiency full load (%)

88

Average condensation efficiency partial load (%)

88

Weighted condensation efficiency (%)

88

üretim tarihi 2015-04-18

sayfa 1

WD260101

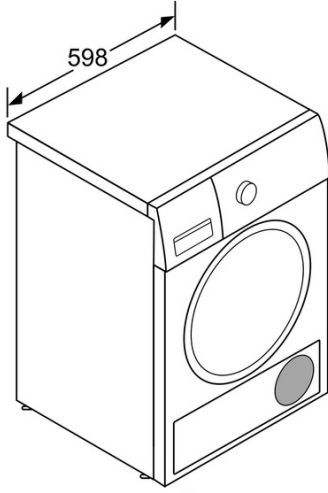
Yoğunlařtırıcı Kurutma makinesi

Serbest durabilir, tezgahlı yada üstüste konumlanabilir

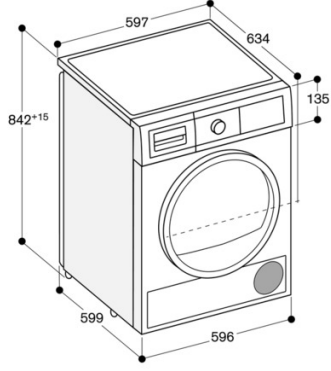
Geniřlik 60 cm, Yükseklik 84.2 cm

üretim tarihi 2015-04-18

sayfa 2



Ölçüler mm cinsindedir



GAGGENAU