



Mevcut renk seçenekleri

WM260161

Serbest durabilir, tezgahlı yada üstüste konumlanabilir

Genişlik 60 cm,Yükseklik 84,8 cm

WM260161

Çamaşır makinesi

Serbest durabilir, tezgahlı yada üstüste konumlanabilir

Genişlik 60 cm,Yükseklik 84,8 cm

İç aydınlatmalı büyük tambur
Büyük tambur gözü ve 180 °'lik açılma açısı
Daha uzun ömür, azaltılmış enerji tüketimi ve ses seviyesi için geliştirilmiş motor tekniği
Lekelere özel geliştirilmiş leke programları
Enerji seviyesi A+++

Kumanda

Elektronik kumanda
Aydınlatılmış ana navigasyon düğmesi.
Açma kapama fonksiyonu entegre edilmiş.
Sensör tuşları ile kumanda edilir.
Kolay okunabilen sembolleştirilmiş TFT gösterge.
Dozaj önerisi ve yükleme ağırlığı göstergesi
Program akış ve geri kalan zaman göstergesi.
24 h saat erteleme fonksiyonu
Çoklu uyarı sesleri.

Teknik özellikler

Aqua sensor.
Aqua stop (su sızdırmazlık garantisi)
Su akış sensörü
Leke otomatığı
Miktar otomatığı
Fazla köpük tanıma sensörü
400 ile 1600devir /dak sıkma devri
Sonradan ekleme fonksiyonu.
Dengeleme otomatığı
Kırıştırma özelliği
Çocuk kilidi

Programlar

Kaynatma/Renkliiler, soğuk ile 90 °C'ye kadar
Bakımı kolay, soğuk ile 60 °C arasında.
Hızlı/Mix 40 °C.
Hassas/ipek soğuk ile 40 °C'ye kadar.
Yün, soğuk 40 °C'ye kadar.
İç Çamaşın
Gömlük/Bluz.
Kaz tüyü.
Dış Mekan + Su geçirmezlik
Süper 15.
Bakımı kolay Artı
Hafıza

Donanım

Kendi kendini temizleyen deterjan çekmececi.
variosoft-Tambur sistemi
Tambur içi aydınlatma
1 - 8 kg Yıkama kapasitesi
Sıvı detarjan kullanılabılır

Tüketim verileri

Enerji sınıfı A+++.
Su tüketimi 10500 l/Yıl.
Enerji tüketimi 189 kWh/Yıl.

Planlama bilgileri

Sol menteşeli
Yüksekliği değiştirilebilir ayaklar.
Tezgah altına itilebilir: Yükseklik 84,8 cm.

Bağlantı değerleri

Toplam bağlantı değeri 2,3 kW
2,10 m fişli bağlantı kablosu
3/4 " su bağlantısı girişi

Özellikler

Konstrüksiyon şekli

Solo

Kapı menteşesi

sola

Gövde rengi / malzemesi

beyaz

Elektrik kablosu uzunluğu (cm)

210

Tezgah altı yüksekliği

850,00

Yükseklik (mm)

850

Ürünün boyutları (mm)

850 x 600 x 590

Tekerlekler

hayır

Net ağırlık (kg)

81,0

tambur hacmi (lt)

65

Tam kapasite pamuklu (kg)

Sarfiyat ve bağlantı özellikleri

Bağlantı değeri (W)

2300

Akım (A)

10

Gerilim (V)

220-240

Frekans (Hz)

50

Onay belgesi

CE, VDE

Capacity cotton (kg) - NEW (2010/30/EC)

8,0

Enerji verimlilik sınıfı -2010

A+++

Yıllık enerji tüketimi (kWh/annum) - 2010

189

Enerji tüketimi (kWh)

Kapalı mod güç (W) - 2010

0,12

Açık mod güç 2010

0,12

Yıllık su tüketimi (l/annum) - 2010

10500

Su tüketimi (lt)

Yıllık su tüketimi (lt)

Yıllık enerji tüketimi (kwh/sene)

Maksimum devir sayısı -2010

1570

Pamuklu 40 °C program süresi (yarım yük) - 2010

210

Pamuklu 60 °C program süresi (tam yük) - 2010

225

Pamuklu 60 °C program süresi (yarım yük) - 2010

210

Program bitimi sonrası açık kalma süresi

15

üretim tarihi 2015-04-18

sayfa 1

WM260161

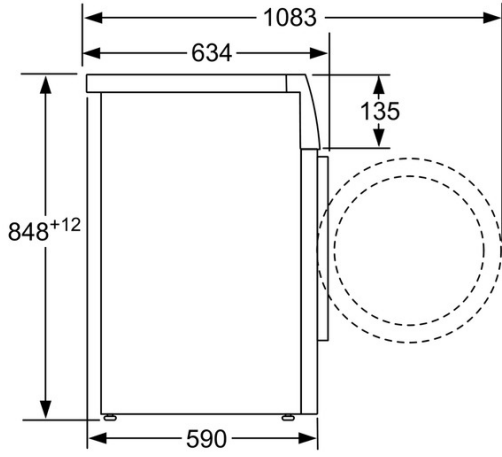
Çamaşır makinesi

Serbest durabilir, tezgahlı yada üstüste konumlanabilir

Genişlik 60 cm, Yükseklik 84,8 cm

üretim tarihi 2015-04-18

sayfa 2



Ölçüler mm cinsindedir

GAGGENAU