



Mevcut renk seçenekleri

WT260100

Serbest durabilir, tezgahlı yada üstüste konumlanabilir

Genişlik 60 cm, Yükseklik 84.2 cm

WT260100

Yoğunlaştırılmalı Kurutma makinesi

Serbest durabilir, tezgahlı yada üstüste konumlanabilir

Genişlik 60 cm, Yükseklik 84.2 cm

WM 260 161 ile mükemmel kombine edilebilir
İç aydınlatmalı büyük tambur
Büyük tambur gözü ve 180 °'lik açılma açısı
Isı alış veriş bloğu otomatik olarak kendini temizler, maximum konfor ve sabit tüketim değeri
Yoğunlaştırılmalı kurutma tekniği
Enerji seviyesi A++

Kumanda

Elektronik kumanda
Aydınlatılmış ana novigasyon düğmesi.
Açma kapama fonksiyonu entegre edilmiş.
Sensör tuşları ile kumanda edilir.
Kolay okunabilen sembolleştirilmiş TFT gösterge.
Program akış ve geri kalan zaman göstergesi.
24 h saat erteleme fonksiyonu
Çoklu uyarı sesleri.

Teknik özellikler

Neme göre zaman ayarlı programlar
Yoğunlaştırılmalı kurutma tekniği
Isı alış veriş bloğu otomatik olarak temizlenir
Program bitiminin ardından kırıştırma safhası
Çocuk kilidi

Programlar

Pamuklu.
Hassas.
Kumaş / Mix.
Sepette ayakkabı.
Sepette yünlüler.
Soğuk.
Sıcak.
Havlular
Sentetik örtüler
Kotlar.
40. ekstra kısa
Dış mekan
Kaz tüyü.
Gömlek/Bluz.

Donanım

variosoft-Tambur sistemi
Yünlüler sepeti sayesinde çekme yada tiftiklenme oluşmaz.
1 - 8 kg Yıkama kapasitesi
Tambur içi aydınlatma

Tüketim verileri

Enerji sınıfı NO_FEATURE

Planlama bilgileri

Tambur kapak yönü sağa doğru, değiştirilebilir.
Yüksekliği değiştirilebilir ayaklar.
84.2 cm yükseklik. Tezgah altına konumlandırılabilir.
Özel aksesuar ile WM 260 161 ile üstüste konumlandırılabilir.

Bağlantı değerleri

Toplam bağlantı değeri 1,0 kW
1,45 m fişli bağlantı kablosu

Özellikler

Konstrüksiyon şekli

Solo

Çıkarılabilir kapak

hayır

Kapı menteşesi

sağa

Elektrik kablosu uzunluğu (cm)

145,0

üst tablasız yükseklik

842

cihaz ölçüsü (mm)

842 x 598 x 634

Net ağırlık (kg)

59

Sarfiyat ve bağılantı özellikleri

Bağlantı değeri (W)

1000

Akım (A)

10

Gerilim (V)

220-240

Frekans (Hz)

50

Onay belgesi

CE, VDE

Capacity cotton (kg) - NEW (2010/30/EC)

8,0

en: Standard cotton programme

Pamuklu dolap kuruluğunda

Enerji verimlilik sınıfı -2010

A++

en: Energy consumption electric dryer, full load - NEW (2010/30/EC)

1,93

Standard cotton programme time at full load (min)

138

Energy consumption electric dryer, partial load - NEW (2010/30/EC) (kWh)

1,08

Standard cotton programme time at partial load (min)

92

Weighted annual energy consumption, electric dryer - NEW (2010/30/EC) (kWh)

232,0

Weighted programme time (min)

112

Average condensation efficiency full load (%)

91

Average condensation efficiency partial load (%)

91

Weighted condensation efficiency (%)

91

üretim tarihi 2015-04-18

sayfa 1

WT260100

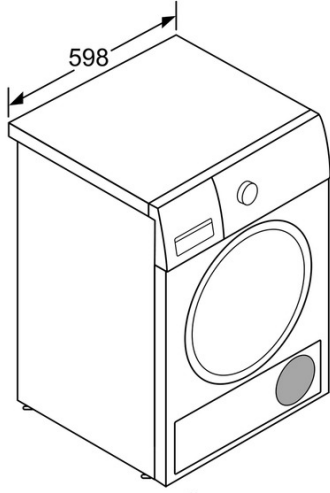
Yoğunlaştırmalı Kurutma makinesi

Serbest durabilir, tezgahlı yada üstüste konumlanabilir

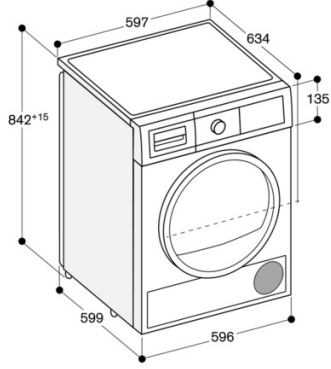
Genişlik 60 cm, Yükseklik 84.2 cm

üretim tarihi 2015-04-18

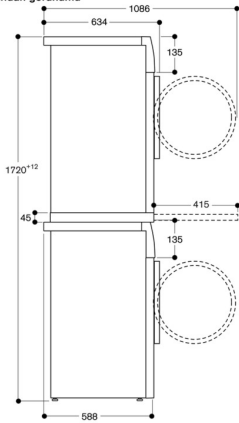
sayfa 2



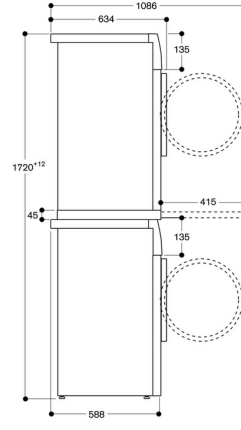
Ölçüler mm cinsindedir



WA 032 001 birleştirme parçası ile WM 260 aracılığıyla WD 260 yandan görünümü



WM 260 aracılığıyla WT 260 yandan görünüm
WA 032 001 birleştirme parçası ile



GAGGENAU